



Serviço Público Federal

MINISTÉRIO DO DESENVOLVIMENTO, INDÚSTRIA, COMÉRCIO E SERVIÇOS
INSTITUTO NACIONAL DE METROLOGIA, QUALIDADE E TECNOLOGIA - INMETRO

Portaria Inmetro/Dimel n.º 177, de 21 de agosto de 2023.

O DIRETOR DE METROLOGIA LEGAL DO INSTITUTO NACIONAL DE METROLOGIA, QUALIDADE E TECNOLOGIA (INMETRO), no exercício da delegação de competência outorgada por meio da Portaria n.º 257, de 12 de novembro de 1991, conferindo-lhe as atribuições dispostas no subitem 4.1, alínea "b", da regulamentação metrológica aprovada pela Resolução n.º 08, de 22 de dezembro de 2016, do Conmetro;

De acordo com o Regulamento Técnico Metrológico para termômetros clínicos digitais, aprovado pela Portaria Inmetro n.º 325/2021; e,

Considerando os elementos constantes no Processo Inmetro n.º 52600.000547/2023-44 e do sistema Orquestra n.º 2436533, resolve:

Art. 1º Aprovar os modelos TC01 e TC04, de termômetro clínico digital compacto, marca Incoterm, e condições de aprovação a seguir especificadas:

1 REQUERENTE

Nome: Incoterm Soluções em Medição Ltda

Endereço: Av. Eduardo Prado, 1670, Ipanema, Porto Alegre - RS CEP: 91751-000

CNPJ: 87.156.352/0001-19

2 FABRICANTE

Nome: GUANGDONG GENIAL TECHNOLOGY CO., LTD.

Endereço: I-6-05-02, 11th Road, Area B, Guangfozhao Economic Cooperation Zone

Zhagang Town, Huaiji County, Zhaoqing City, Guangdong Province, 526437 - R. P. China.

3 IDENTIFICAÇÃO DO MODELO

Instrumento de medição: termômetro clínico digital compacto

País de Origem: China

Marca: Incoterm

Modelo: TC01 e TC04

4 CARACTERÍSTICAS METROLÓGICAS

Os modelos a que se refere a presente Portaria possuem as seguintes características:

- a) Tipo de medição: equilíbrio térmico
- b) Intervalo de medição: 32,0 °C a 42,9 °C
- c) Classe de exatidão: classe II (resolução 0,1 °C)
- d) Alimentação: bateria 1,5 V

5 DESCRIÇÃO FUNCIONAL

5.1 Instrumento eletrônico digital composto por unidade indicadora, conectada permanentemente a sonda de temperatura em um só corpo, possuindo mostrador com tela de cristal líquido sem ampliação óptica

5.2 Dispositivo de autoverificação: rotina de inicialização do instrumento para checagem de funcionamento do mostrador, acionando momentaneamente todos os segmentos (188.8 e símbolos) e finalizando em modo de medição, com apresentação fixa de "Lo" e intermitência de "°C"

5.3 Local de Aplicação: axila e boca (sublingual)

5.4 Descartável (sem possibilidade de troca de bateria): não se aplica

6 CONDIÇÕES PARTICULARES DE CONSTRUÇÃO, INSTALAÇÃO, UTILIZAÇÃO E RESTRIÇÕES

6.1 A embalagem dos modelos a que se refere a presente portaria deve portar as seguintes inscrições:

- a) "Guangdong Genial Technology Co., Ltd"
- b) "Incoterm Soluções em Medição Ltda"
- c) "China"

7 ANEXOS

Anexo 1 - Vistas do termômetro clínico digital modelo TC01 com inscrições obrigatórias

Anexo 2 - Vistas do termômetro clínico digital modelo TC04 com inscrições obrigatórias

Anexo 3 - Desenho da embalagem dos termômetros clínicos digitais modelos TC01 TC04

Art. 2º Esta portaria entra em vigor na data de sua publicação no Diário Oficial da União.



DOCUMENTO ASSINADO ELETRONICAMENTE COM FUNDAMENTO NO ART. 6º, § 1º, DO [DECRETO Nº 8.539, DE 8 DE OUTUBRO DE 2015](#) EM 21/08/2023, ÀS 10:31, CONFORME HORÁRIO OFICIAL DE BRASÍLIA, POR

ANTONIO LOURENCO PANCIERI

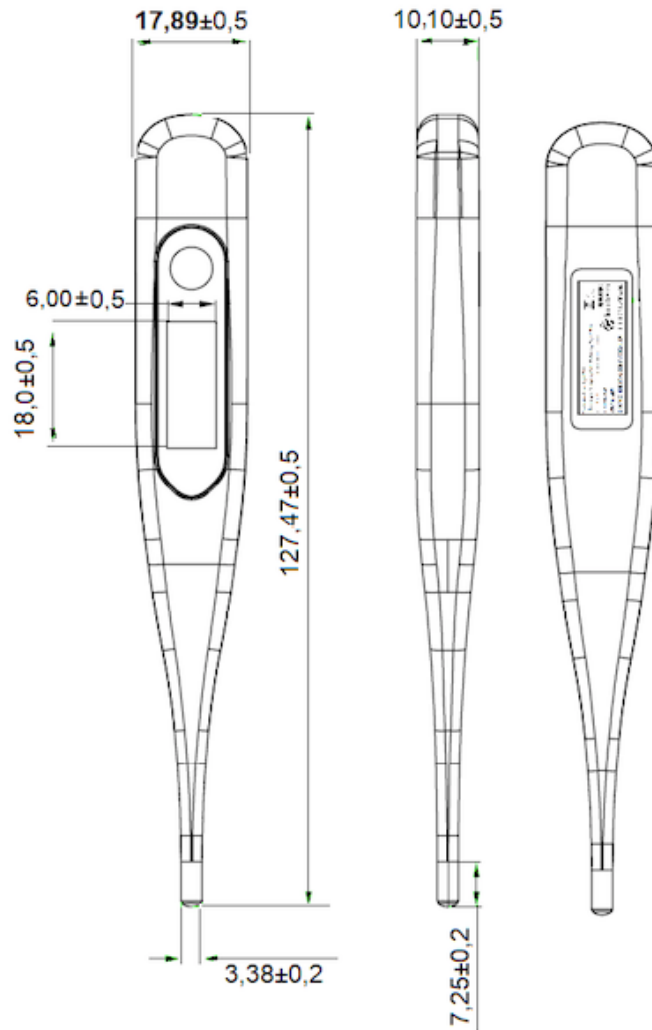
Diretor da Diretoria de Metrologia Legal

A autenticidade deste documento pode ser conferida no site https://sei.inmetro.gov.br/sei/controlador_externo.php?acao=documento_conferir&id_orgao_acesso_externo=0, informando o código verificador **1592825** e o código CRC **4E470BEF**.



Diretoria de Metrologia Legal – Dimel
Divisão de Controle Legal de Instrumentos de Medição – Dicol
Endereço: Av. Nossa Senhora das Graças, 50 – Xerém – Duque de Caxias – RJ – CEP: 25250-020
Telefone: (21) 2679-9150 – e-mail: dicol@inmetro.gov.br


ANEXOS À PORTARIA INMETRO/DIMEL N.º 177, DE 21 DE AGOSTO DE 2023.

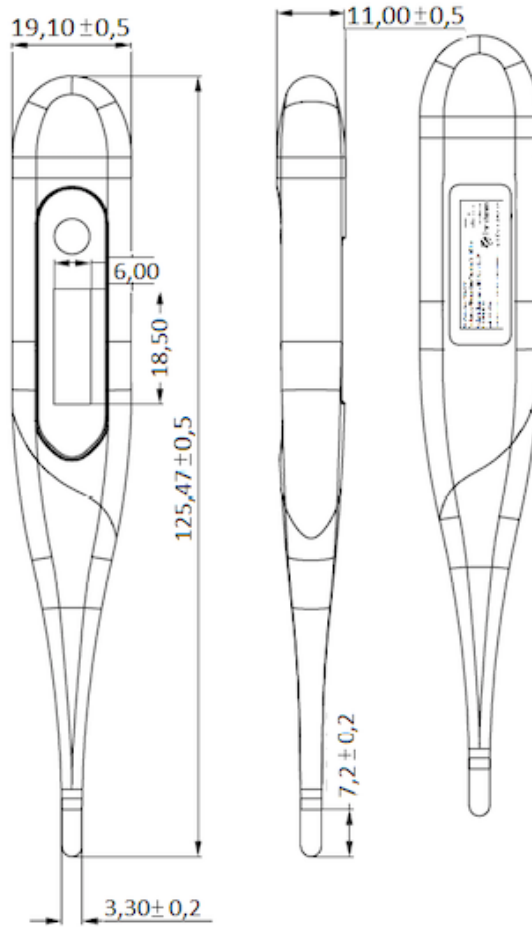


<p>Termômetro Clínico Digital TC01 Fabricado por: Guangdong Genial Technology Co.,Ltd/ China Validade Indeterminada- VER INSTRUÇÕES DE USO N° Anvisa: XXXXX Lote: Ano/WWW Requerente: Incoterm Soluções em Medição LTDA</p>	 <p>ML RR DD/MM/AA</p> <p>Importado por:  Incoterm C·A·C (51) 3245.714'</p>
---	---

Cotas em: mm

QUADRO ANEXO À PORTARIA INMETRO/DIMEL N.º 177, DE 21 DE AGOSTO DE 2023.

	<p>REQUERENTE: Incoterm Soluções em Medição Ltda</p>
	<p>Vistas do termômetro clínico digital modelo TC01 com inscrições obrigatórias</p>
	<p>ANEXO 1</p>



<p>Termômetro Clínico Digital TC04 Fabricado por: Guangdong Genial Technology Co.,Ltd/ China Validade Indeterminada- VER INSTRUÇÕES DE USO N° Anvisa: XXXXX Lote: Ano/WWW Requerente: Incoterm Soluções em Medição Ltda</p>	 ML NR DD/MM/AA <p>Incoterm C·A·C (51) 3245.714</p>
---	---

Cotas em: mm

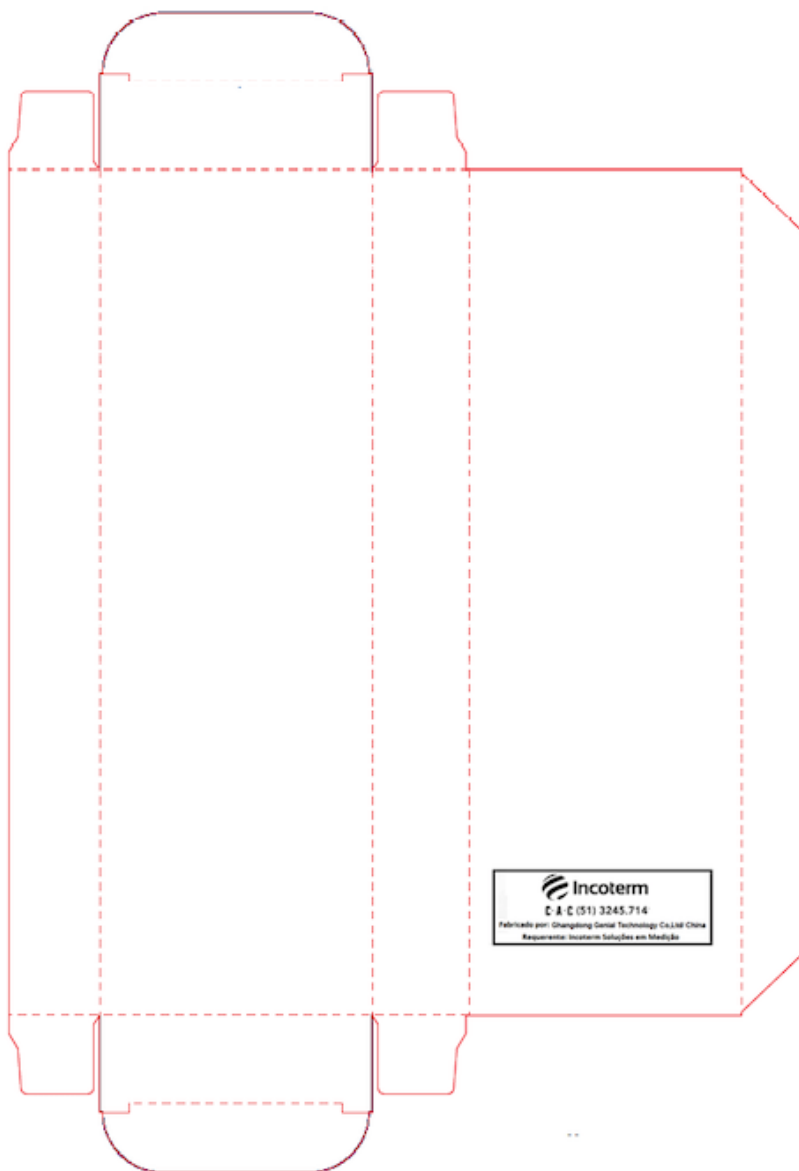
QUADRO ANEXO À PORTARIA INMETRO/DIMEL N.º 177, DE 21 DE AGOSTO DE 2023.



REQUERENTE: Incoterm Soluções em Medição Ltda

Vistas do termômetro clínico digital modelo TC04 com inscrições obrigatórias

ANEXO 2



QUADRO ANEXO À PORTARIA INMETRO/DIMEL N.º 177, DE 21 DE AGOSTO DE 2023.



REQUERENTE: Incoterm Soluções em Medição Ltda

Desenho da embalagem dos termômetros clínicos digitais modelos TC01 e TC04

ANEXO 3

Apresentação de Portaria do Inmetro - Rev.04 - Publicado Out/2011 - Responsabilidade: Profe - Referência NIG-Profe-001