



Serviço Público Federal

MINISTÉRIO DO DESENVOLVIMENTO, INDÚSTRIA, COMÉRCIO E SERVIÇOS
INSTITUTO NACIONAL DE METROLOGIA, QUALIDADE E TECNOLOGIA - INMETRO

Portaria Inmetro/Dimel n.º 175, de 14 de agosto de 2023.

O DIRETOR DE METROLOGIA LEGAL DO INSTITUTO NACIONAL DE METROLOGIA, QUALIDADE E TECNOLOGIA (INMETRO), no exercício da delegação de competência outorgada por meio da Portaria n.º 257, de 12 de novembro de 1991, conferindo-lhe as atribuições dispostas no subitem 4.1, alínea "b", da regulamentação metrológica aprovada pela Resolução n.º 08, de 22 de dezembro de 2016, do Conmetro;

De acordo com os Regulamentos Técnicos Metrológicos para medidores eletrônicos de múltipla tarifação de medição de energia elétrica, aprovados pelas Portarias Inmetro n.º 586/2012, n.º 587/2012 e n.º 520/2014; e

Considerando os elementos constantes do Processo Inmetro n.º 0052600.000071/2023-41 e do sistema orquestra n.º 2418016, resolve:

Art. 1º Aprovar o modelo CRONOS 7023-NG+ de medidor eletrônico de múltipla tarifação de medição de energia elétrica, para medição de energia ativa e reativa, polifásico, classe de exatidão B, marca Eletra, e condições de aprovação a seguir especificadas:

1 REQUERENTE

Nome: Eletra Indústria e Comércio de Medidores Elétricos Ltda

Endereço: Rodovia BR 116, km 16, nº 7698, Pedras, Itaitinga - CE CEP: 61880-000

CNPJ: 12.115.480/0001-15

2 FABRICANTE

Nome: Eletra Indústria e Comércio de Medidores Elétricos Ltda

Endereço: Rodovia BR 116, km 16, nº 7698, Pedras, Itaitinga - CE CEP: 61880-000

3 IDENTIFICAÇÃO DO MODELO

Instrumento de medição: Medidor eletrônico de múltipla tarifação de medição de energia elétrica para medição de energia ativa e reativa.

País de Origem: Brasil

Marca: Eletra

Modelo: Cronos 7023-NG+

Classe de exatidão: B

4 CARACTERÍSTICAS METROLÓGICAS

4.1 Tensão nominal: 120 V e/ou 240 V

4.2 Corrente Nominal: 15 A

4.3 Corrente Máxima: 120 A

4.4 Frequência nominal: 60 Hz

4.5 Número de elementos: 2 ou 3

4.6 Número de fios: 3 ou 4

4.7 Número de fases: 2 ou 3

4.8 Configuração elétrica: 2 elementos, 2 fases, 3 fios ; 3 elementos, 3 fases, 4 fios

4.9 Constante de calibração (Kh): 1 Wh/pulso e 1 varh/p

4.10 Constante eletrônica (Ke): 4 Wh/pulso e 4 varh/p

4.11 Postos tarifários: 4 Postos horários.

5 DESCRIÇÃO FUNCIONAL

5.1. Dispositivo mostrador: composto por mostrador digital de cristal líquido (LCD) com 6 (seis) dígitos de uso geral e suporte para as seguintes configurações de exibição de energia: 6 inteiros e 0 decimal ou 5 inteiros e 0 decimal

5.2. Modos de exibição conforme memorial descritivo e manual constante do processo Inmetro nº 0052600.000071/2023-41 e processo orquestra nº 2418016

5.2 Medição: Bidirecional

5.3 Modo de registro: Modos de registro de energia unidirecional ou catraca

5.4 Dispositivo de verificação e calibração: Duas saídas de calibração frontal no formato de diodo eletroluminescente (LED) vermelho, uma para cada grandeza medida (Wh e varh)

5.5 Dispositivo de verificação do relógio interno do medidor: LED de energia ativa (Wh)

5.6 Interfaces de comunicação: Saída serial do usuário, RS232, RS485 e Porta Ótica.

6 SOFTWARE

O software a ser utilizado no medidor, constante do processo Inmetro nº 0052600.000071/2023-41 e é o definido a seguir:

6.1. Versões do software aprovadas:

6.1.1. Versão: 01.01.01

6.1.1.1. Nome do pacote final: ELETRA_2418016_Cronos7023-NG_001005_20230315.zip

6.1.1.1.1. Valor do Hash do pacote final (sha256): f7f4924ea99d9d7e879a83385f4ffdb7ac800818e2bf77eca46a1d4691270b59

6.1.1.2. Identificador da versão do software: 01.01.01

6.1.1.3. Binários:

6.1.1.3.1. Nome do binário: CronosNGPLUS_2023_01_05_v1.1.1_Full_Filled__CRC_CD01431E.bin

6.1.1.3.1.1. Valor do Hash do binário (sha256): ccb5fc37634a042dd0c9db4f512cd5eeb7e93cbe0fb758bf4b69d130c51650af

7 ANEXOS

Anexo 1 - Vista frontal do modelo Cronos 7023-NG+

Anexo 2 - Placa de identificação do modelo Cronos 7023-NG+

Anexo 3 - Plano de selagem do modelo Cronos 7023-NG+

Anexo 4 - Dimensões externas do modelo Cronos 7023-NG+

Anexo 5 - Esquema de Ligação do modelo Cronos 7023-NG+.

Art. 2º Esta portaria entra em vigor na data de sua publicação no Diário Oficial da União.



DOCUMENTO ASSINADO ELETRONICAMENTE COM FUNDAMENTO NO
ART. 6º, § 1º, DO [DECRETO Nº 8.539, DE 8 DE OUTUBRO DE 2015](#) EM
14/08/2023, ÀS 10:23, CONFORME HORÁRIO OFICIAL DE BRASÍLIA, POR

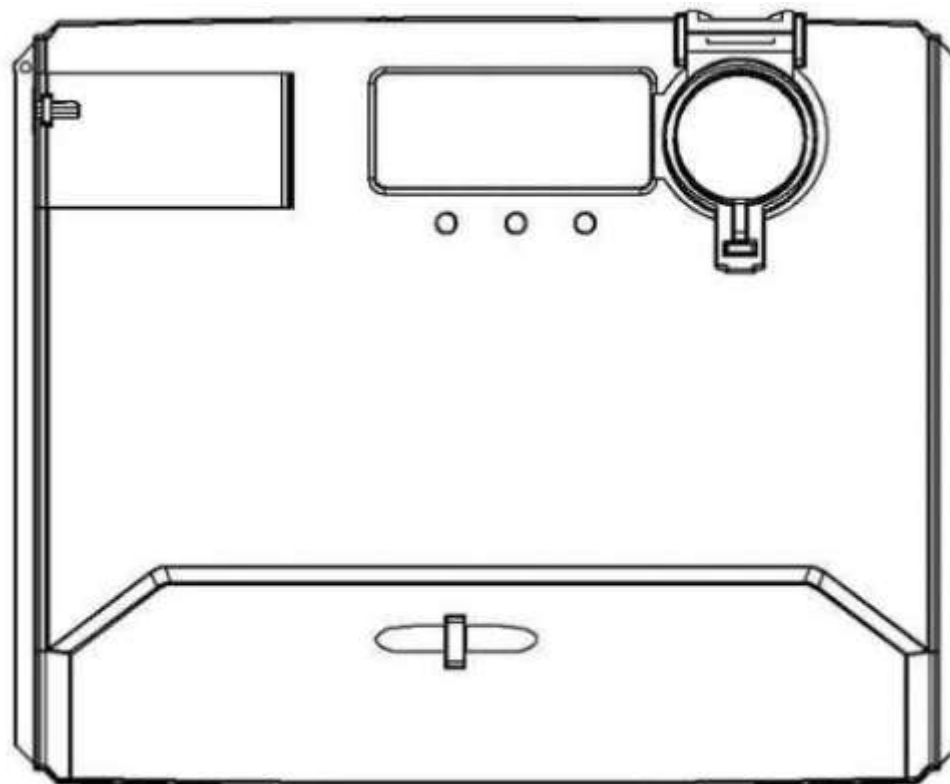
ANTONIO LOURENCO PANCIERI
Diretor da Diretoria de Metrologia Legal

A autenticidade deste documento pode ser conferida no site
https://sei.inmetro.gov.br/sei/controlador_externo.php?acao=documento_conferir&id_orgao_acesso_externo=0,
informando o código verificador **1587200** e o código CRC **752F4EAC**.

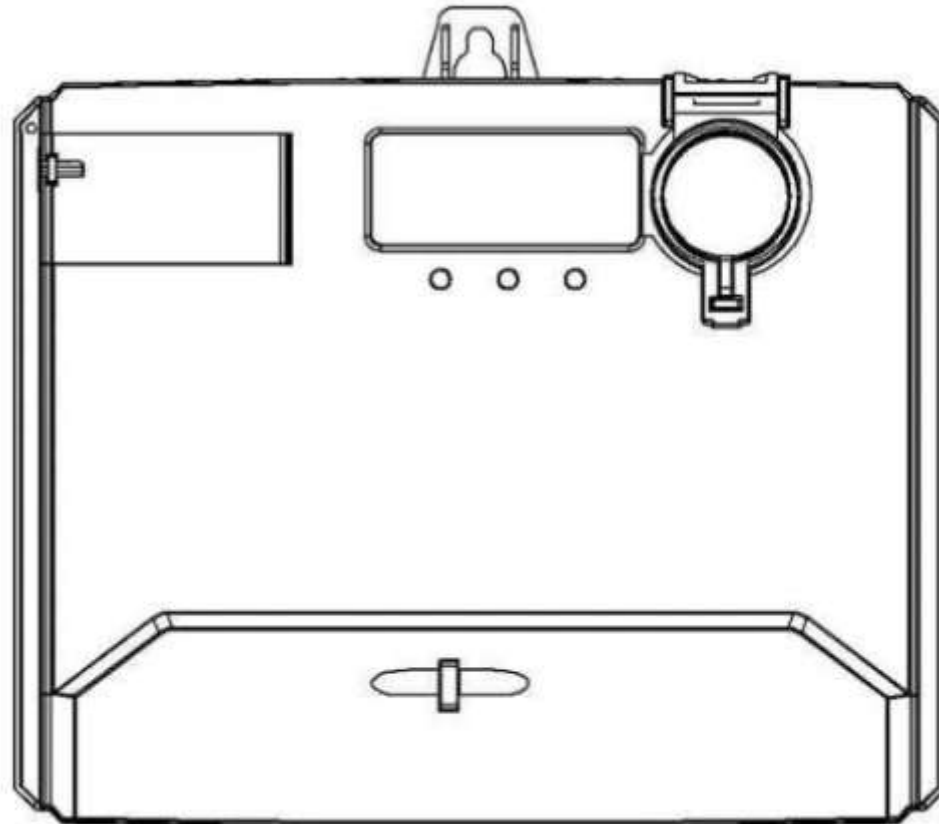


Diretoria de Metrologia Legal – Dimel
Divisão de Controle Legal de Instrumentos de Medição – Dicol
Endereço: Av. Nossa Senhora das Graças, 50 – Xerém – Duque de Caxias – RJ – CEP: 25250-020
Telefone: (21) 2679-9150 – e-mail: dicol@inmetro.gov.br

ANEXOS À PORTARIA INMETRO/DIMEL N.º 175, DE 14 DE AGOSTO DE 2023.



Base sem aba superior



Base com aba superior

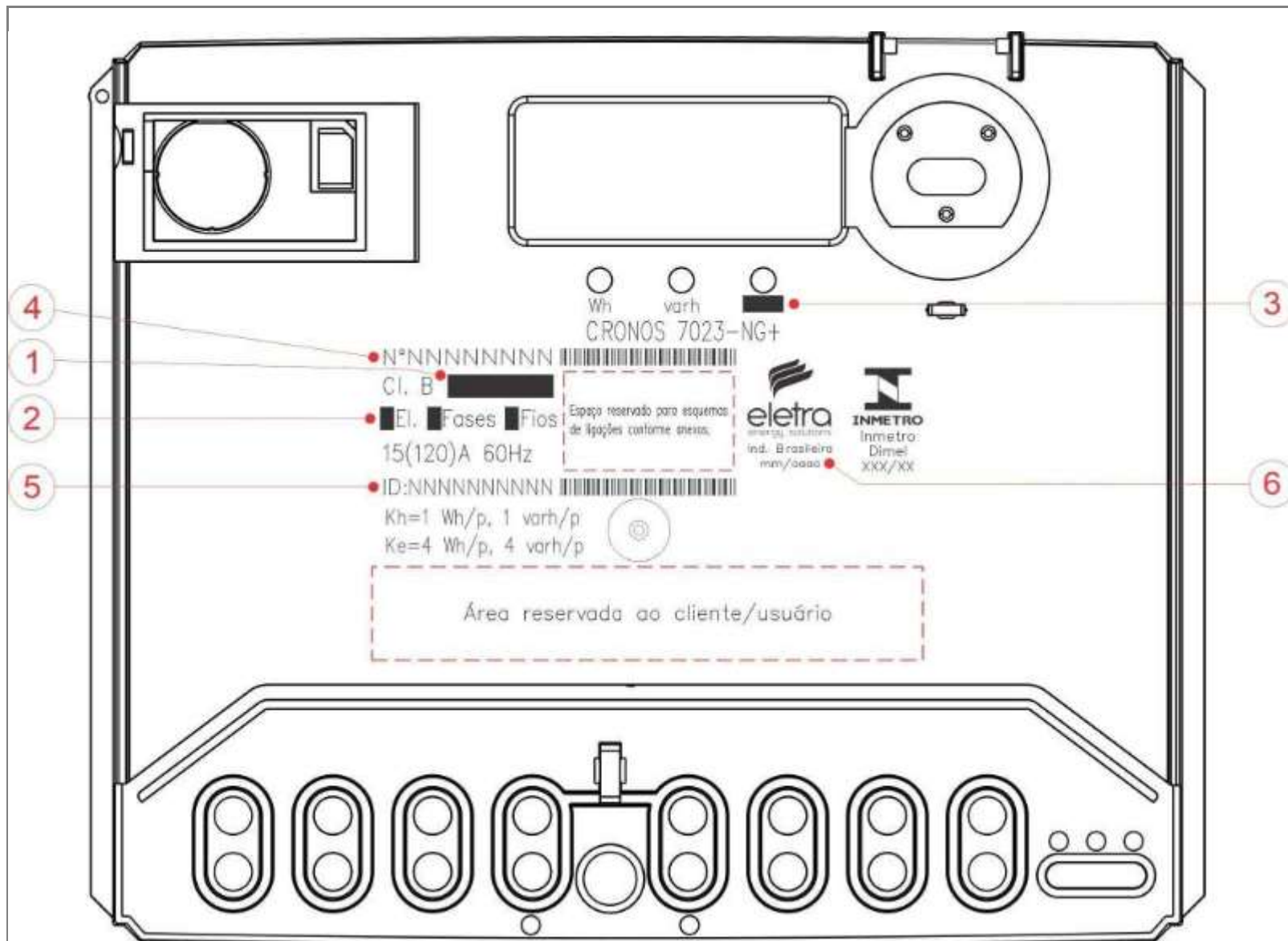
QUADRO ANEXO À PORTARIA INMETRO/DIMEL N.º 175, DE 14 DE AGOSTO DE 2023.



REQUERENTE: ELETRA INDÚSTRIA E COMÉRCIO DE MEDIDORES ELÉTRICOS LTDA

VISTA FRONTAL DO MODELO CRONOS 7023-NG+

ANEXO 1



- 1) Tensões: **120 V** ou **240 V** ou **120 V, 240 V**;
- 2) Número de Elementos / Fases / Fios:
 - **2 Elem. 2 Fases 3 Fios**
 - **3 Elem. 3 Fases 4 Fios**;
- 3)Aux. Ou Ligado;
- 4) Numeração Eletra;

- 5) ID Opcional: Uti lizado para saída SU, RS232 ou RS485;
6) Data de fabricação

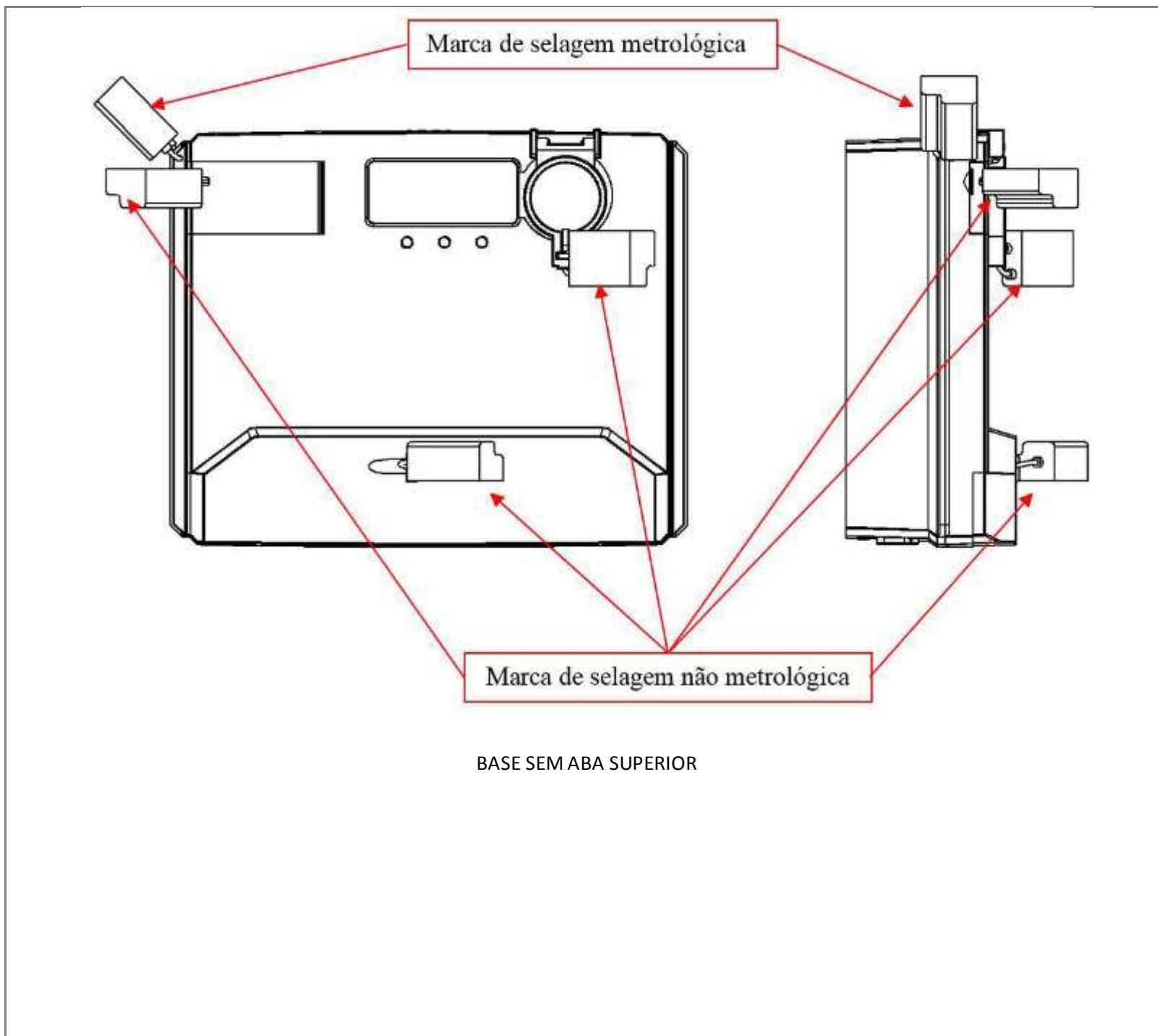
QUADRO ANEXO À PORTARIA INMETRO/DIMEL N.º 175, DE 14 DE AGOSTO DE 2023.




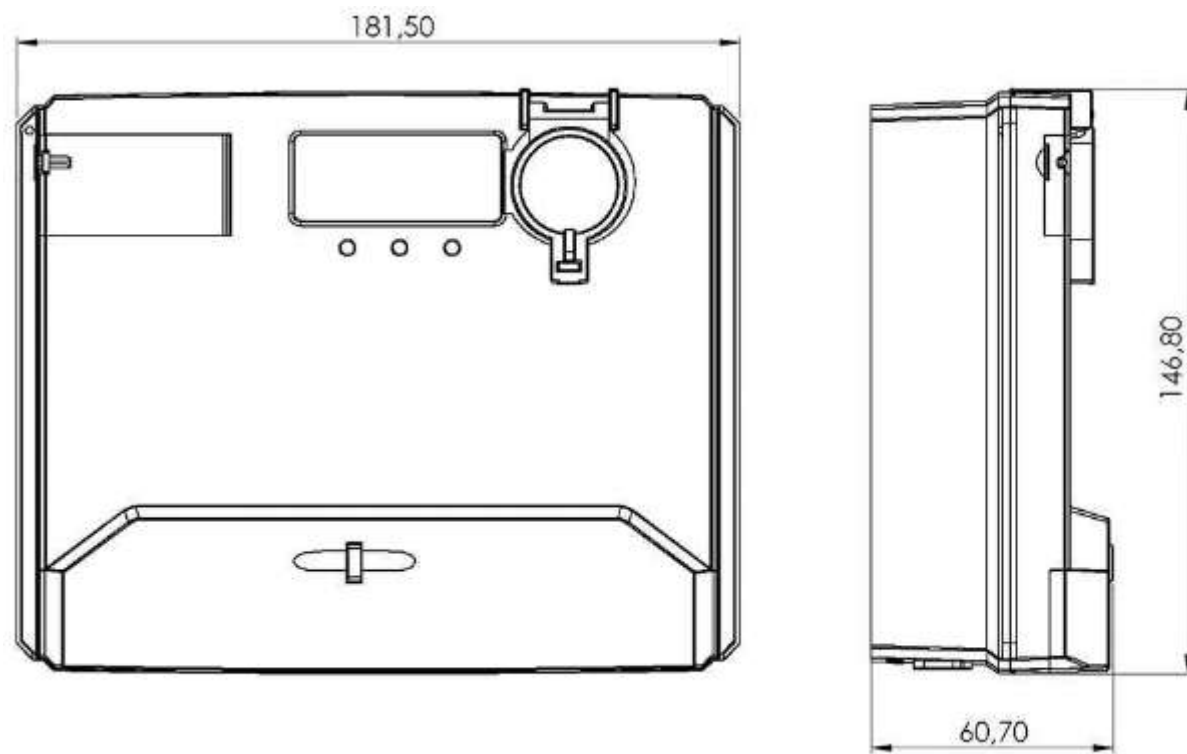
REQUERENTE: ELETRA INDÚSTRIA E COMÉRCIO DE MEDIDORES ELÉTRICOS LTDA

PLACA DE IDENTIFICAÇÃO DO MODELO CRONOS 7023-NG+

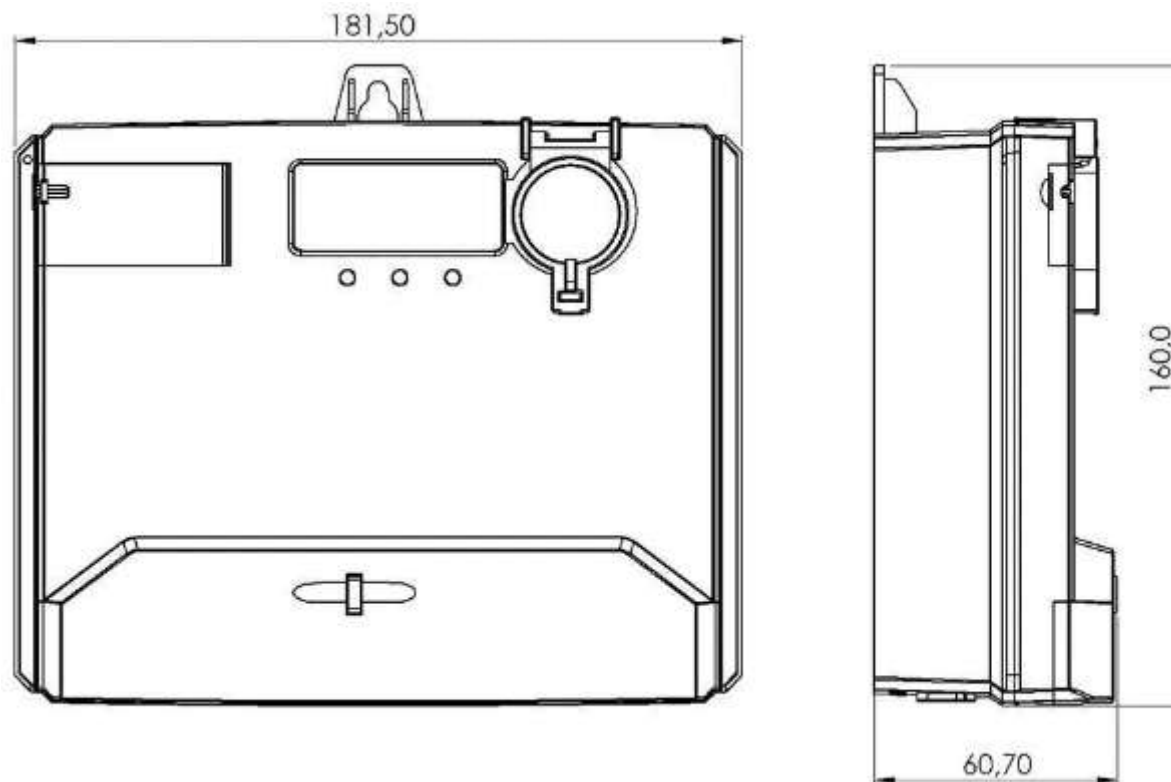
ANEXO 2



QUADRO ANEXO À PORTARIA INMETRO/DIMEL N.º 175, DE 14 DE AGOSTO DE 2023.	
	REQUERENTE: ELETRA INDÚSTRIA E COMÉRCIO DE MEDIDORES ELÉTRICOS LTDA
	PLANO DE SELAGEM DO MODELO CRONOS 7023-NG+
	ANEXO 3



BASE SEM ABA SUPERIOR



BASE COM ABA SUPERIOR

QUADRO ANEXO À PORTARIA INMETRO/DIMEL N.º 175, DE 14 DE AGOSTO DE 2023.

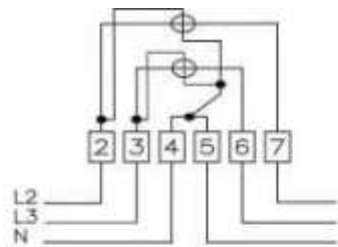


REQUERENTE: ELETRA INDÚSTRIA E COMÉRCIO DE MEDIDORES ELÉTRICOS LTDA

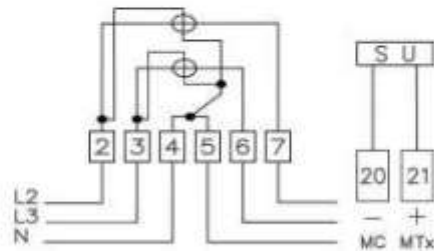
DIMENSÕES EXTERNAS DO MODELO CRONOS 7023-NG+

ANEXO 4

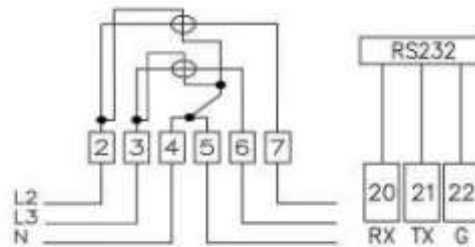




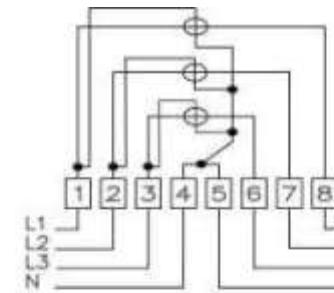
SEM SAÍDA DE COMUNICAÇÃO
2 Elem. 3 Fios



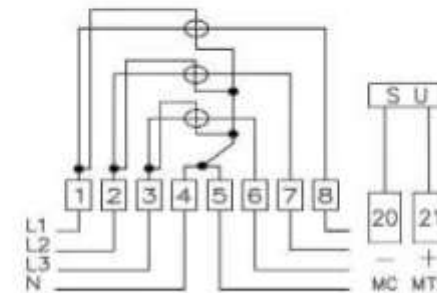
COM SAÍDA DE USUÁRIO
2 Elem. 3 Fios



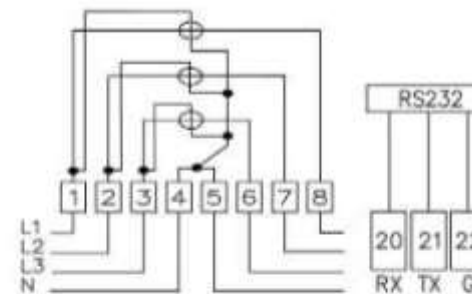
COM SAÍDA RS232
2 Elem. 3 Fios



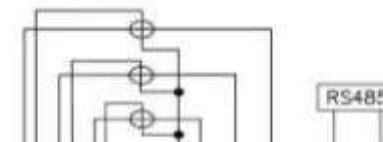
SEM SAÍDA DE COMUNICAÇÃO
3 Elem. 4 Fios

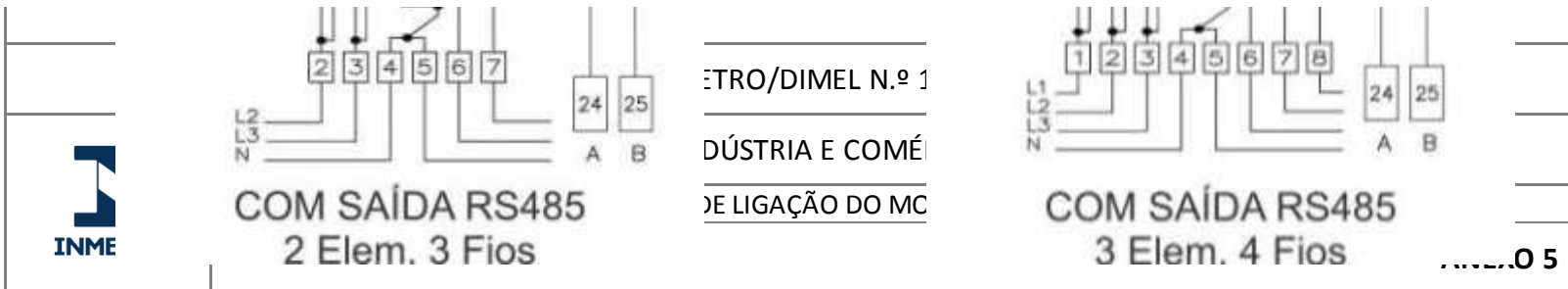


COM SAÍDA DE USUÁRIO
3 Elem. 4 Fios



COM SAÍDA RS232
3 Elem. 4 Fios





ETRO/DIMEL N.º 1

DÚSTRIA E COMÉ

DE LIGAÇÃO DO MC

.....05

Apresentação de Portaria do Inmetro - Rev.04 - Publicado Out/2011 - Responsabilidade: Profe - Referência NIG-Profe-001