



Serviço Público Federal

MINISTÉRIO DO DESENVOLVIMENTO, INDÚSTRIA, COMÉRCIO E SERVIÇOS  
INSTITUTO NACIONAL DE METROLOGIA, QUALIDADE E TECNOLOGIA - INMETRO

Portaria Inmetro/Dimel n.º 174, de 14 de agosto de 2023.

O DIRETOR DE METROLOGIA LEGAL DO INSTITUTO NACIONAL DE METROLOGIA, QUALIDADE E TECNOLOGIA (INMETRO), no exercício da delegação de competência outorgada por meio da Portaria n.º 257, de 12 de novembro de 1991, conferindo-lhe as atribuições dispostas no subitem 4.1, alínea "b", da regulamentação metrológica aprovada pela Resolução n.º 08, de 22 de dezembro de 2016, do Conmetro;

De acordo com o Regulamento Técnico Metrológico para medidores para consumo de água potável fria e água quente, aprovado pela Portaria Inmetro n.º 155/2022; e,

Considerando os elementos constantes no Processo Inmetro n.º 0052600.012737/2022-23 e do sistema Orquestra n.º 2411338, resolve:

Art. 1º Aprovar os modelos da família IRT, de medidores de volume de água, tipo mecânicos, classe de exatidão 2, marca RENOVA, e condições de aprovação a seguir especificadas:

#### 1 REQUERENTE/FABRICANTE

Nome: RENOVA MEDIÇÃO LTDA.

Endereço: Av. Empresarial Juscelino Kubstcheck de Oliveira, 364 - Maria Rosa, Bocaiuva - MG - CEP 39390-000

CNPJ: 28.470.827/0001-88

#### 2 IDENTIFICAÇÃO DO MODELO

Instrumento de medição: medidor de volume de água, tipo mecânico

País de Origem: Brasil

Marca: RENOVA

Modelo: Família IRT

Classe de exatidão: 2

### 3 CARACTERÍSTICAS METROLÓGICAS

Os modelos a que se refere a presente Portaria possuem características metrológicas descritas na Tabela 1, abaixo:

Tabela 1 – Características Metrológicas específicas dos modelos da família IRT

Modelo	Q3 m <sup>3</sup> /h	Range (H/V) até	DN	Classe de Temperatura	Pressão Max. Admissível	Classe Magnética	Δp	Sensibilidade U/D	Reverso
IRT-25	25	40	50	T30 e T50	1,0 ou 1,6	I	63	U0 / D0	NÃO
	40								
IRT-40			65						
IRT-63	63		80						
IRT- 100	100		100						
IRT- 250	250		150						
IRT- 400	400		200						
IRT- 630	630		250						
IRT-1000	1000		300						

### 4 DESCRIÇÃO FUNCIONAL

Medidores de Volume de água, tipo mecânico, velocimétrico, Woltmann, com transmissão magnética e carcaça em metal.

4.1 Dispositivo totalizador: Com 6 (seis) cilindros ciclométricos para indicação de metros cúbicos e 2 (dois) ponteiros em escala circular para indicação de metros cúbicos

4.1.1 Indicação máxima: 999999,999 m<sup>3</sup>

4.1.2 Divisão de leitura: 0,001 m<sup>3</sup>

4.1.3 Mostrador das indicações: Plano, construído totalmente em policarbonato, com opcional de invólucro em metal e vidro

4.1.4 Opcionais: Encaixe externo para fixação de leitor de pulsos e transmissão remota na parte superior do mostrador das indicações.

### 5 ANEXOS

Anexo 1 - Vistas superior e frontal com dimensional, corte e plano de selagem DN50 a 300

## Anexo 2 - Vista explodida DN's 50 a 300.

Art. 2º Esta portaria entra em vigor na data de sua publicação no Diário Oficial da União.



DOCUMENTO ASSINADO ELETRONICAMENTE COM FUNDAMENTO NO  
ART. 6º, § 1º, DO [DECRETO Nº 8.539, DE 8 DE OUTUBRO DE 2015](#) EM  
14/08/2023, ÀS 10:25, CONFORME HORÁRIO OFICIAL DE BRASÍLIA, POR

**ANTONIO LOURENCO PANCIERI**  
Diretor da Diretoria de Metrologia Legal

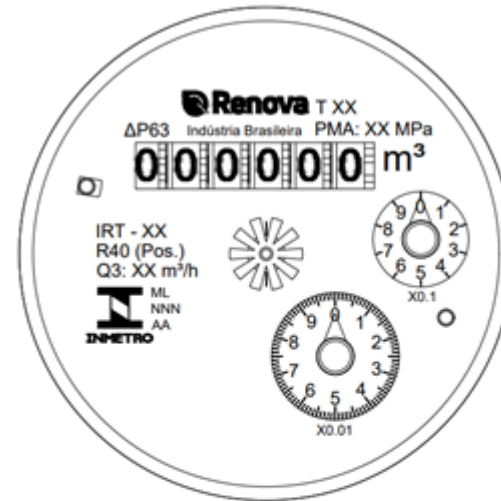
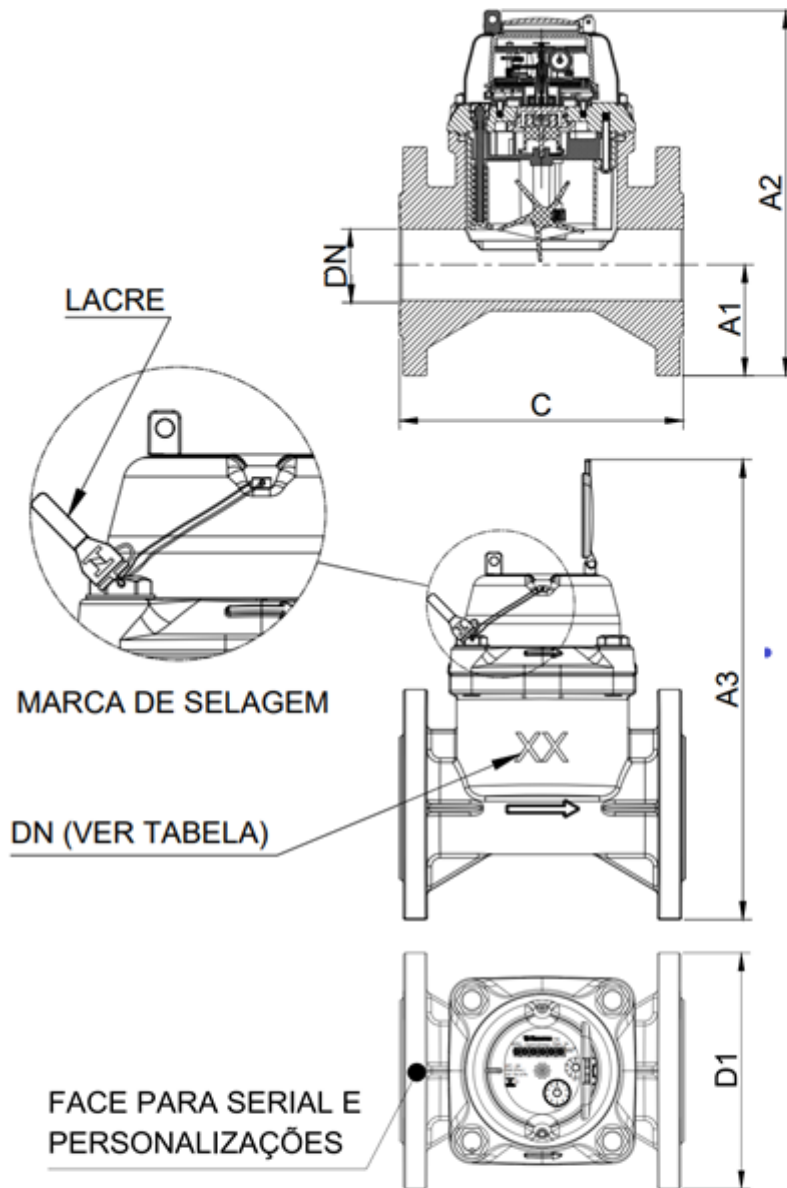
A autenticidade deste documento pode ser conferida no  
site  
[https://sei.inmetro.gov.br/sei/controlador\\_externo.php?  
acao=documento\\_conferir&id\\_orgao\\_acesso\\_externo=0](https://sei.inmetro.gov.br/sei/controlador_externo.php?acao=documento_conferir&id_orgao_acesso_externo=0)  
informando o código verificador **1587146** e o código CRC  
**0FB4288F**.



Diretoria de Metrologia Legal – Dimel  
Divisão de Controle Legal de Instrumentos de Medição – Dicol  
Endereço: Av. Nossa Senhora das Graças, 50 – Xerém – Duque de Caxias – RJ – CEP: 25250-020  
Telefone: (21) 2679-9150 – e-mail: [dicol@inmetro.gov.br](mailto:dicol@inmetro.gov.br)

**ANEXOS À PORTARIA INMETRO/DIMEL N.º 174, DE 14 DE AGOSTO DE 2023.**





RELOJOARIA PLANA CÚPULA DE  
POLICARBONATO / VIDRO.  
LEITURA MÁX. 999999,999

NUMERAÇÃO							
S	A	A	B	R	1	2	3
Sequential		Sigla do fabricante RENOVA		Ano de fabricação		Designação do medidor	

DIMENSÕES (mm)								
DN	50	65	80	100	150	200	250	300
D1	165	188	200	220	285	340	400	460
C	198	198	225	250	300	350	450	500
A1	78	87	95	104	136	162	190	220
A2	256	272	292	302	352	392	422	488

Designação do medidor	A2	250	275	295	305	355	395	455	480
	A3	320	336	356	366	416	456	496	553

**Nota:**

- 1 - As marcações obrigatórias poderão variar de acordo com o modelo e poderão ser realocadas no mostrador conforme necessidade;
- 2 - Opcionalmente poderão ser gravadas informações adicionais, tais como código de barras lineares ou códigos 2D (QR Code / Data Matrix), bem como logotipo de clientes e personalizações especiais;

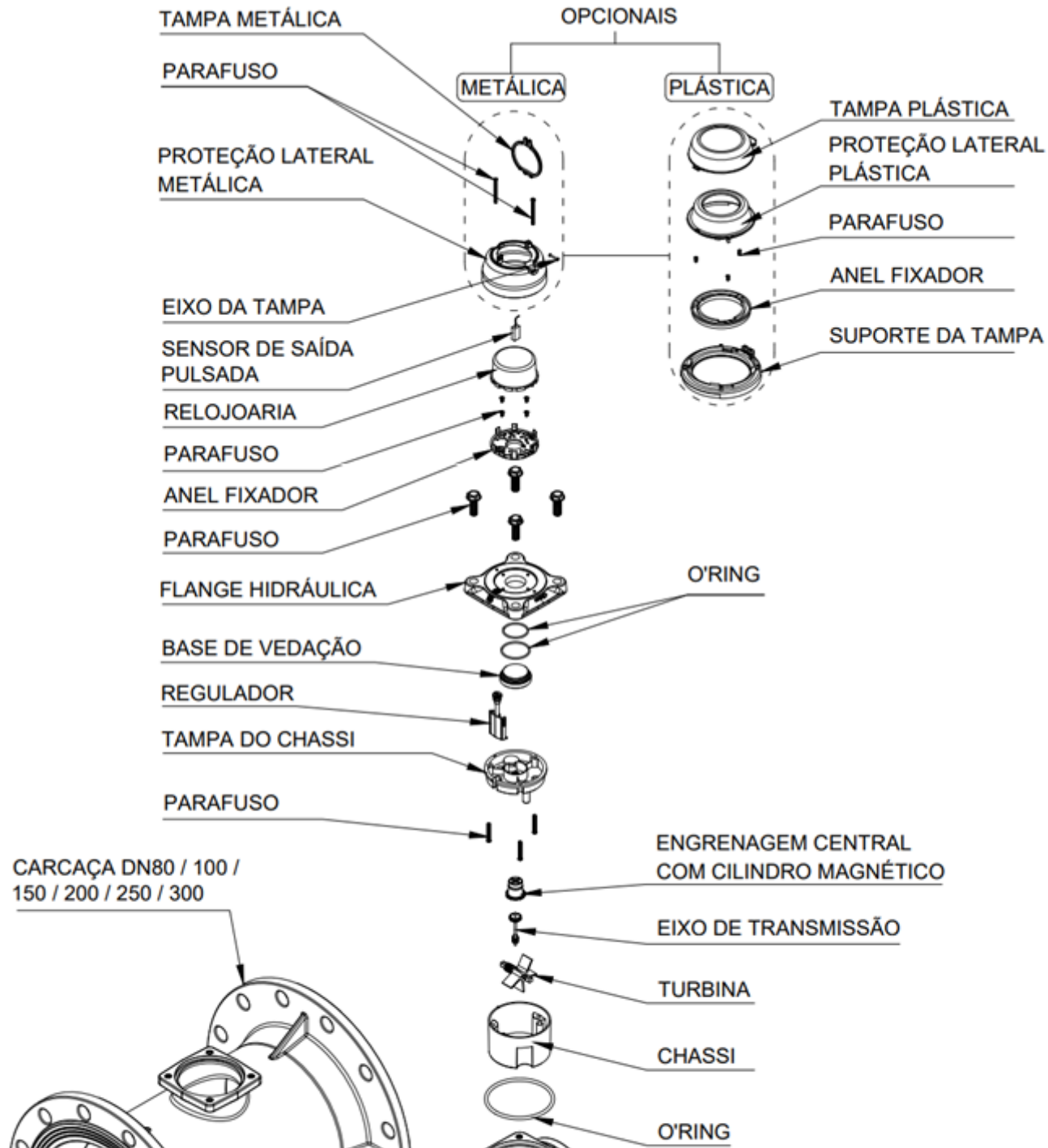
**IN**

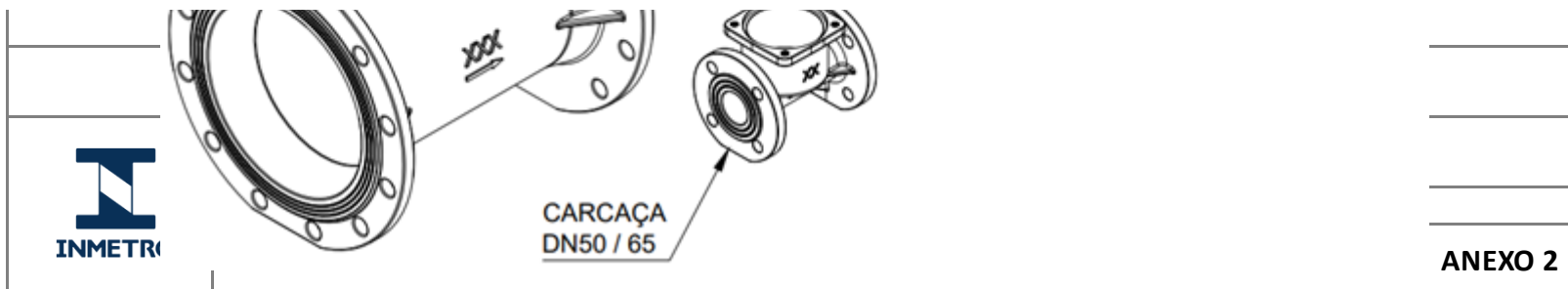
**KO 1**











Apresentação de Portaria do Inmetro - Rev.04 - Publicado Out/2011 - Responsabilidade: Profe - Referência NIG-Profe-001