



Serviço Público Federal

MINISTÉRIO DO DESENVOLVIMENTO, INDÚSTRIA, COMÉRCIO E SERVIÇOS
INSTITUTO NACIONAL DE METROLOGIA, QUALIDADE E TECNOLOGIA - INMETRO

Portaria Inmetro/Dimel n.º 170, de 09 de agosto de 2023.

(Aditivo à Portaria Inmetro/Dimel n.º 130/2022)

O DIRETOR DE METROLOGIA LEGAL DO INSTITUTO NACIONAL DE METROLOGIA, QUALIDADE E TECNOLOGIA (INMETRO), no exercício da delegação de competência outorgada pelo Senhor Presidente do Inmetro, através da Portaria Inmetro n.º 257, de 12 de novembro de 1991, conferindo-lhe as atribuições dispostas no subitem 4.1, alínea "b", da regulamentação metrológica aprovada pela Resolução n.º 08, de 22 de dezembro de 2016, do Conmetro;

De acordo com o Regulamento Técnico Metrológico para sistemas de medição e abastecimento para fluidos-óleo, aprovado pela Portaria Inmetro n.º 291/2021; e,

Considerando os elementos constantes do Processo Inmetro n.º 0052600.004083/2023-45 e do Sistema Orquestra nº 2525552, resolve:

Art. 1º Modificar a alínea l) do item 3 Características Metrológicas, da Portaria Inmetro/Dimel n.º 130, de 18 de abril de 2022, que aprova o modelo CNU-RV16-001, de sistema de medição e abastecimento para fluidos óleo, da marca Conaut, que passa a ter a seguinte redação:

(...)

l) Vazão de operação do sistema: 125 m³/h a 375 m³/h (por tramo de medição). (NR).

Art. 2º Substituir os desenhos Anexos 1, 2, 3, 7 e 8 da Portaria Inmetro/Dimel n.º 130, de 18 de abril de 2022, pelos desenhos Anexos abaixo, mantendo as legendas originais:

(...)

Anexo 1 – Representação do sistema de medição

Anexo 2 – Vistas superior e lateral

Anexo 3 - Trechos de medição e calibração

Anexo 7 - Diagrama de alinhamento do sistema de calibração

Anexo 8 - Dimensões do sistema de medição

Art. 3º Ficam convalidados os atos praticados e as demais disposições com base na Portaria Inmetro/Dimel n.º 130, de 18 de abril de 2022, e respectivos aditivos, anteriores à publicação da presente Portaria.

Art. 4º Esta Portaria entra em vigor na data de sua publicação no Diário Oficial da União.



DOCUMENTO ASSINADO ELETRONICAMENTE COM FUNDAMENTO NO ART. 6º, § 1º, DO [DECRETO Nº 8.539, DE 8 DE OUTUBRO DE 2015](#) EM 14/08/2023, ÀS 17:29, CONFORME HORÁRIO OFICIAL DE BRASÍLIA, POR

ANTONIO LOURENCO PANCIERI
Diretor da Diretoria de Metrologia Legal

A autenticidade deste documento pode ser conferida no site

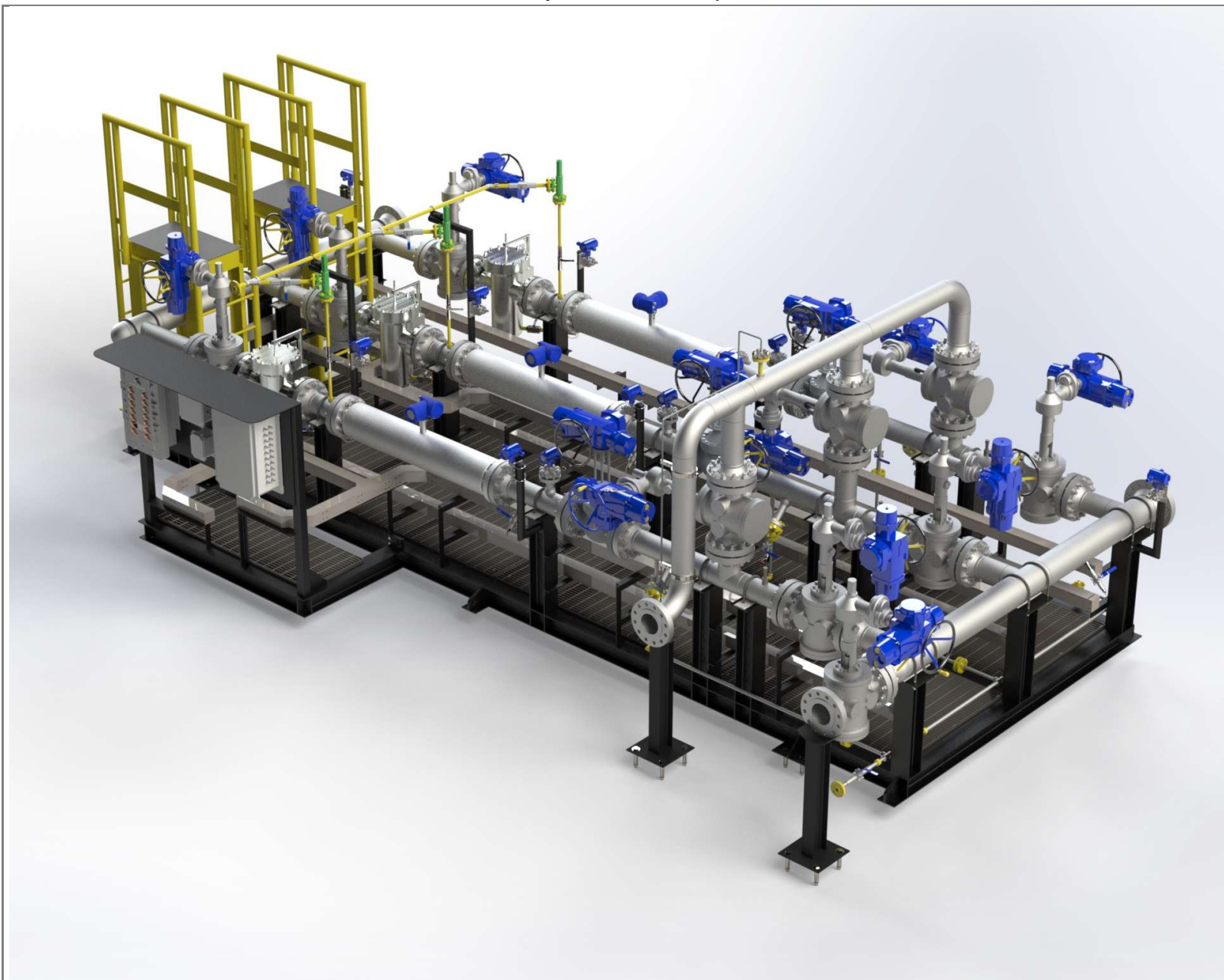
https://sei.inmetro.gov.br/sei/controlador_externo.php?acao=documento_conferir&id_orgao_acesso_externo=0


informando o código verificador **1584292** e o código CRC **BDFE936D**.



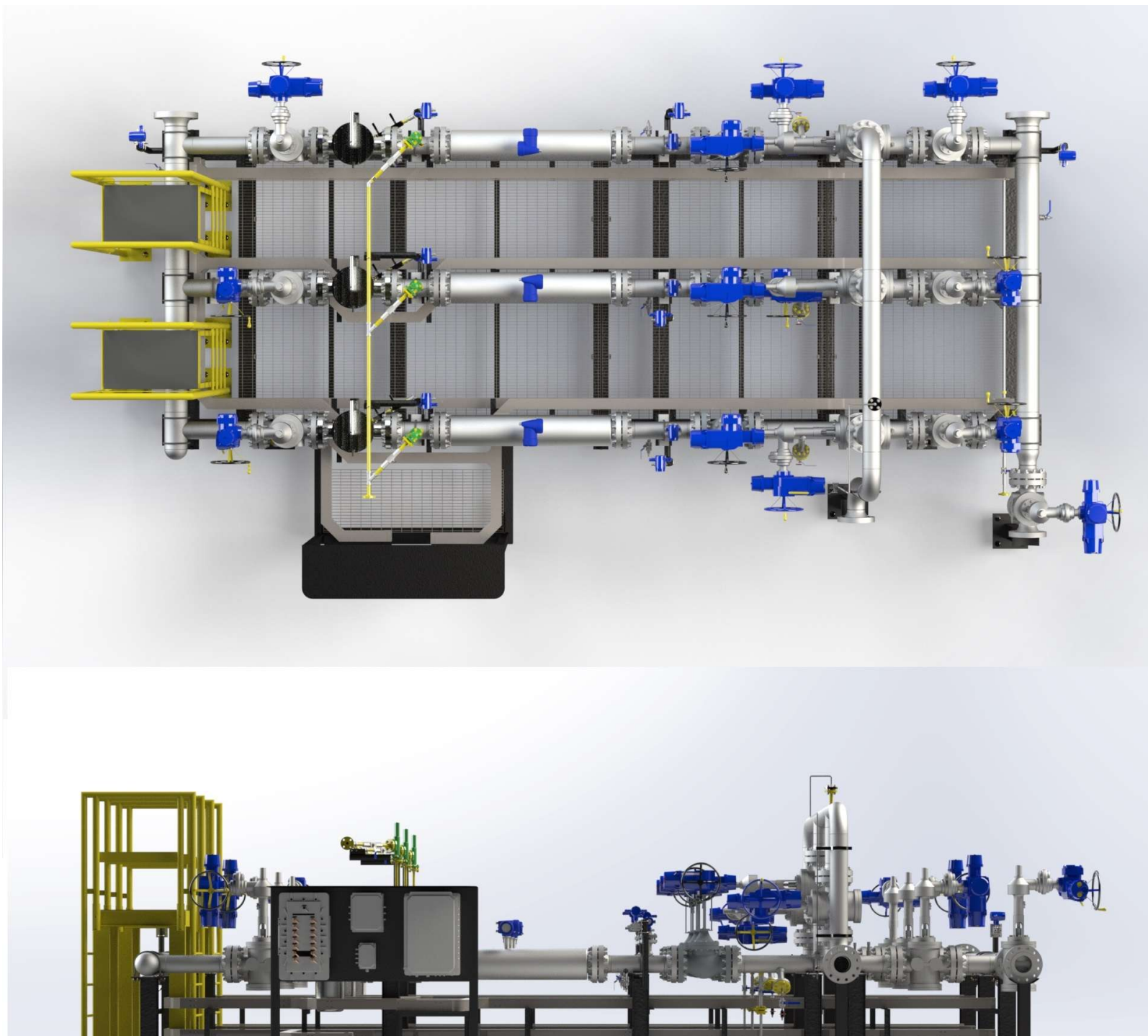
Diretoria de Metrologia Legal – Dimel
Divisão de Controle Legal de Instrumentos de Medição – Dicol
Endereço: Av. Nossa Senhora das Graças, 50 – Xerém – Duque de Caxias – RJ – CEP: 25250-020
Telefone: (21) 2679-9150 – e-mail: dicol@inmetro.gov.br

ANEXOS À PORTARIA INMETRO/DIMEL N.º 170, DE 09 DE AGOSTO DE 2023.



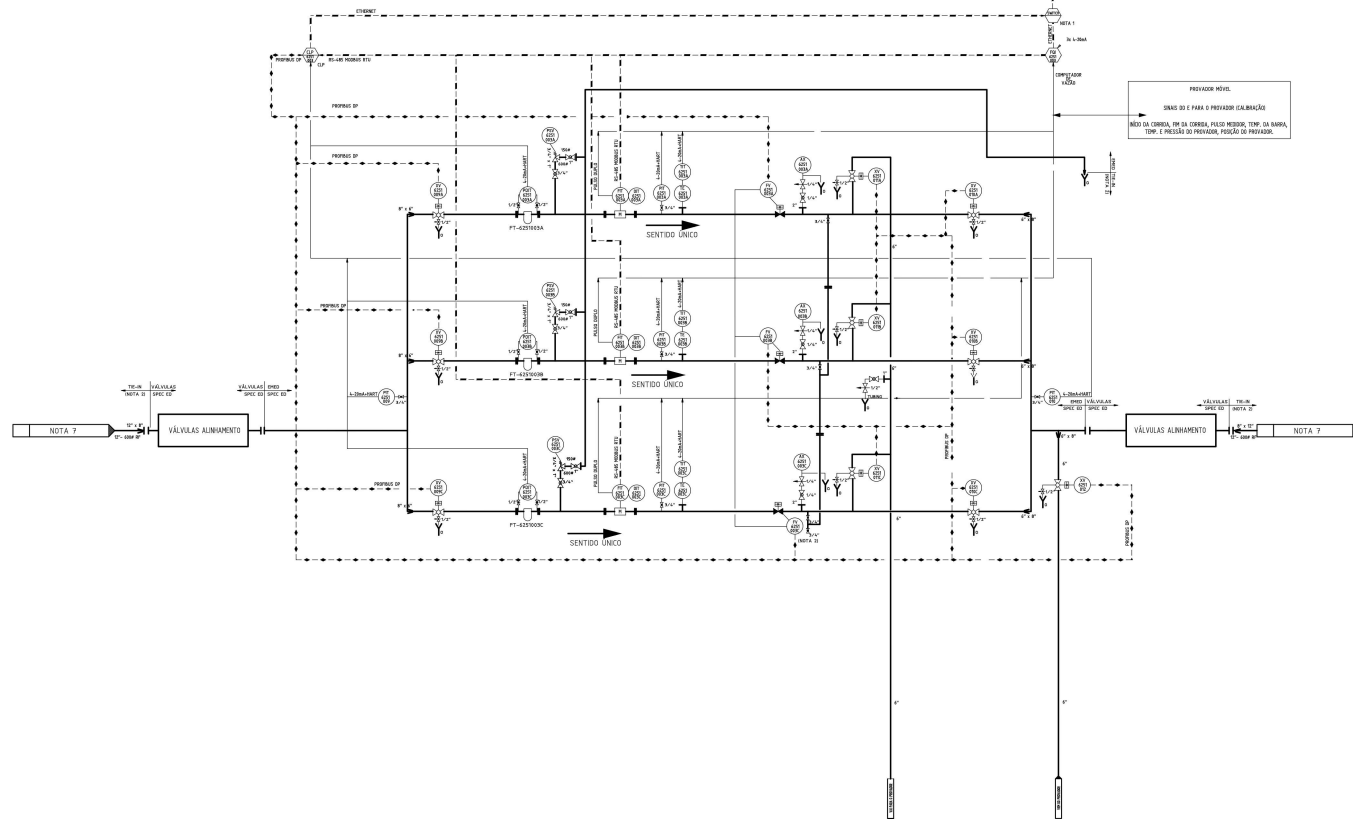
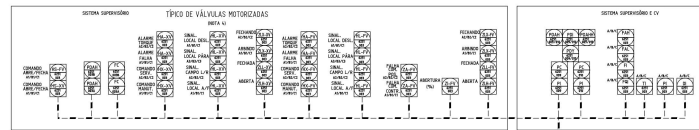
QUADRO ANEXO À PORTARIA INMETRO/DIMEL N.º 130, DE 18 DE ABRIL DE 2022.	
	REQUERENTE: CONAUT CONTROLES AUTOMÁTICOS LTDA
	REPRESENTAÇÃO DO SISTEMA DE MEDIÇÃO
	ANEXO 1








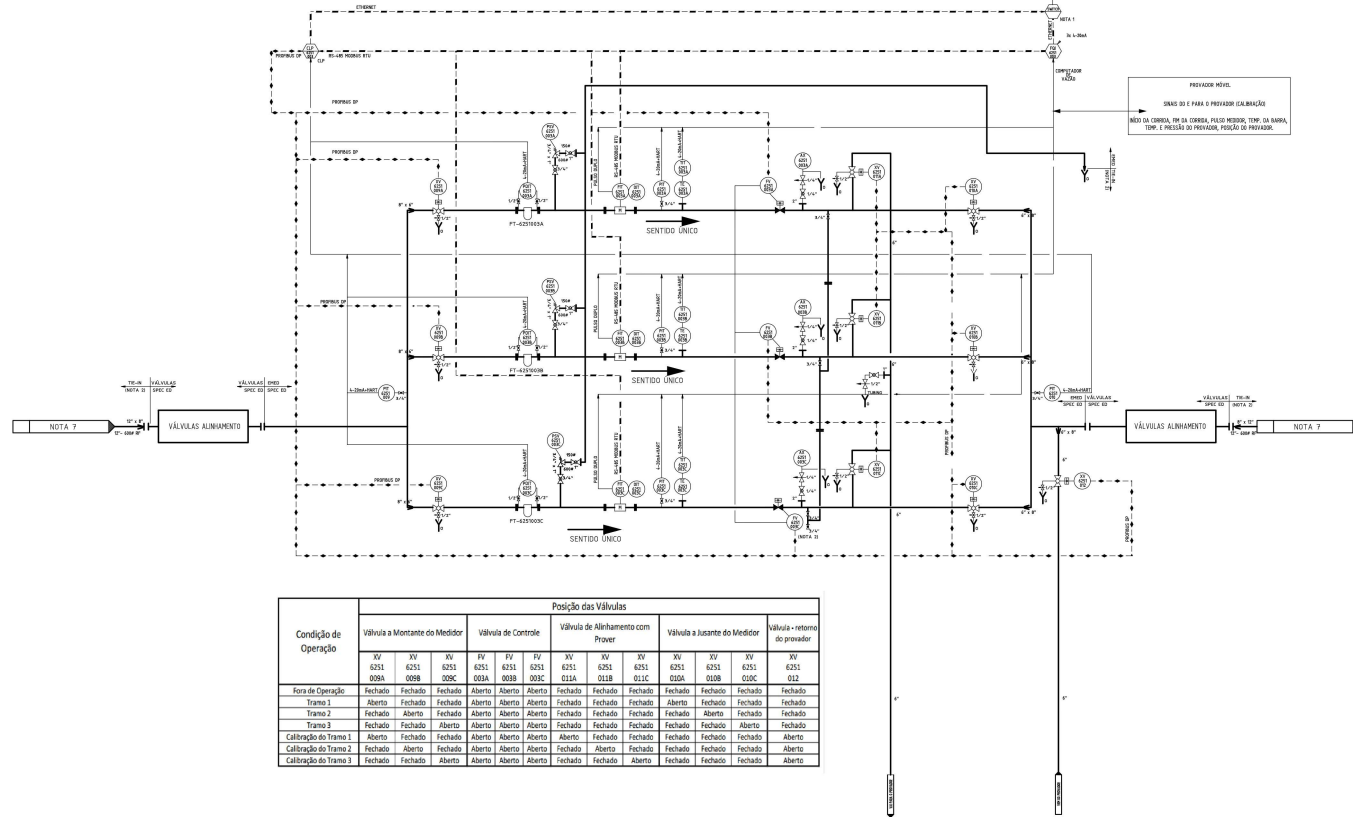
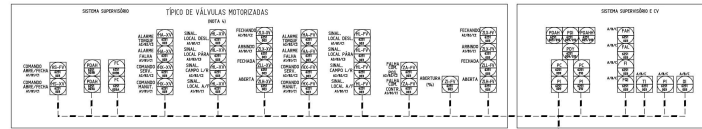
TRECHO DE MEDIÇÃO	VAZÃO MÍN. (m³/h)	VAZÃO MÁX. (m³/h)	MODELO E DIÂM. MEDIDOR
A	125	375	ST50 - 6"
B	125	375	ST50 - 6"
C	125	375	ST50 - 6"



PREVAGAR NÍVEL
 SENSOS DE FASE E PREVAGAR CALIBRAÇÃO
 MEDIDA COMBIDA, TEM DA CORRENTE, FALSO MEDIDA, TEM DA BARRA,
 TEM E PRESSÃO DO PREVAGAR, POSIÇÃO DO PREVAGAR.


QUADRO ANEXO À PORTARIA INMETRO/DIMEL N.º 130, DE 18 DE ABRIL DE 2022.	
	REQUERENTE: CONAUT CONTROLES AUTOMÁTICOS LTDA
	TRECHOS DE MEDIÇÃO E CALIBRAÇÃO
	ANEXO 3

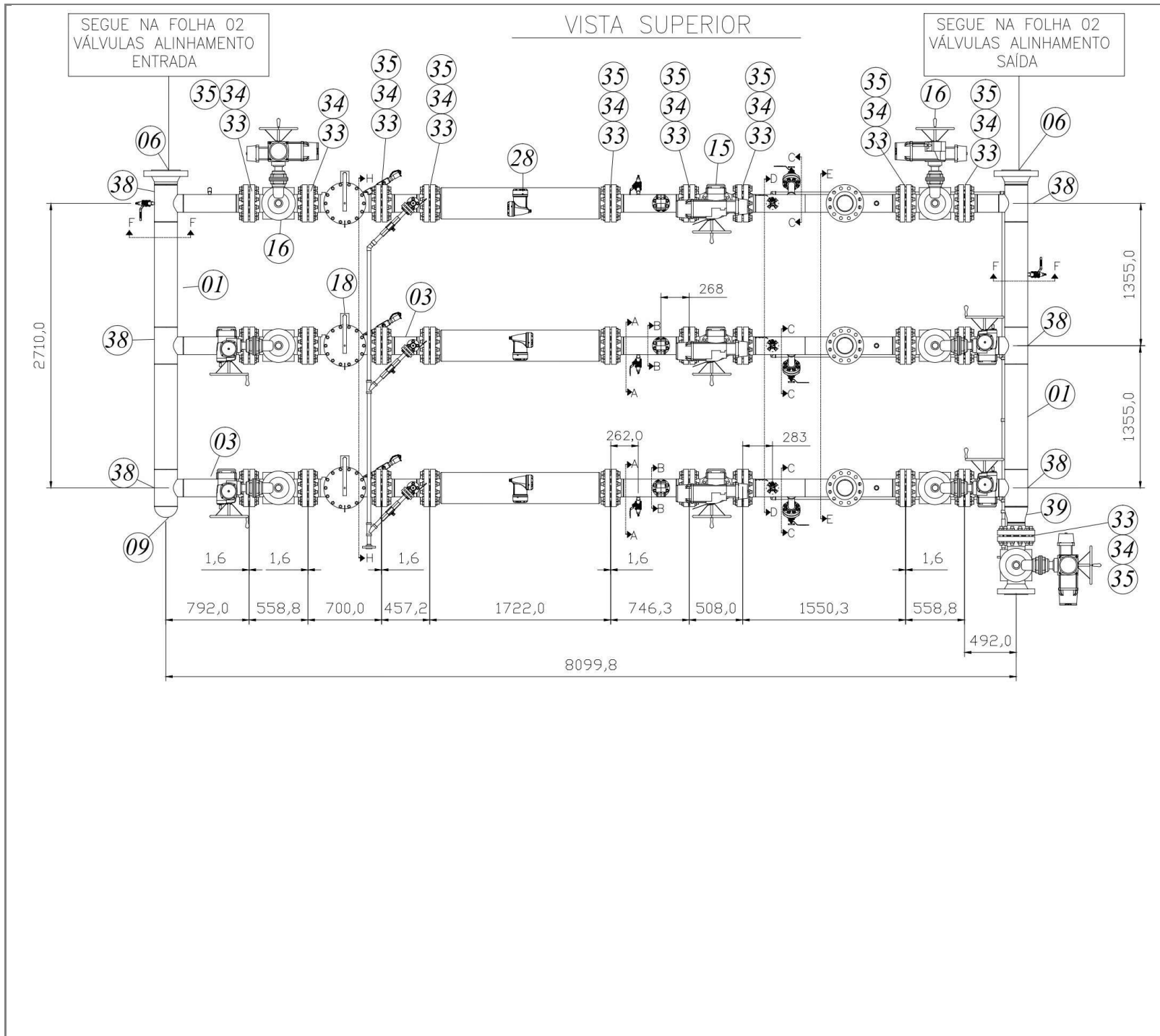
TRECHO DE MEDIÇÃO	VAZÃO MÍN. (m³/h)	VAZÃO MÁX. (m³/h)	MODELO E DÂM. MEDIDOR
A	125	375	ST50 - 6"
B	125	375	ST50 - 6"
C	125	375	ST50 - 6"




PROFUNDIDADE
SENDA DO FIO E PROVADEI CALIBRAÇÃO
NÃO DA CORREIA, TM DA CORREIA, FLECO MEDIDOR, TEM. DA BARRA,
TEMP. E PRESSÃO DO PROVADEI, PRESSÃO DO PROVADEI

Condição de Operação	Posição das Válvulas													
	Válvula a Montante do Medidor		Válvula de Controle		Válvula de Alinhamento com Prover				Válvula a Jusante do Medidor				Válvula - retorno do prover	
	XV 029A	XV 029B	XV 029C	XV 030A	XV 030B	XV 030C	XV 031A	XV 031B	XV 031C	XV 032A	XV 032B	XV 032C	XV 033A	XV 033B
Fora de Operação	Fechado	Fechado	Fechado	Aberto	Aberto	Aberto	Fechado	Fechado	Fechado	Fechado	Fechado	Fechado	Fechado	Fechado
Tramo 1	Aberto	Fechado	Fechado	Aberto	Aberto	Aberto	Fechado	Fechado	Fechado	Aberto	Fechado	Fechado	Fechado	Fechado
Tramo 2	Fechado	Aberto	Fechado	Aberto	Aberto	Aberto	Fechado	Fechado	Fechado	Aberto	Fechado	Fechado	Fechado	Fechado
Tramo 3	Fechado	Fechado	Aberto	Aberto	Aberto	Aberto	Fechado	Fechado	Fechado	Fechado	Aberto	Fechado	Fechado	Fechado
Calibração do Tramo 1	Aberto	Fechado	Fechado	Aberto	Aberto	Aberto	Aberto	Fechado	Fechado	Fechado	Fechado	Fechado	Fechado	Aberto
Calibração do Tramo 2	Fechado	Aberto	Fechado	Aberto	Aberto	Aberto	Fechado	Aberto	Fechado	Fechado	Fechado	Fechado	Fechado	Aberto
Calibração do Tramo 3	Fechado	Fechado	Aberto	Aberto	Aberto	Aberto	Fechado	Fechado	Aberto	Fechado	Fechado	Fechado	Fechado	Aberto

QUADRO ANEXO À PORTARIA INMETRO/DIMEL Nº 130, DE 18 DE ABRIL DE 2022.	
 INMETRO	REQUERENTE: CONAUT CONTROLES AUTOMÁTICOS LTDA
	DIAGRAMA DE ALINHAMENTO DO SISTEMA DE CALIBRAÇÃO
	ANEXO 7



QUADRO ANEXO À PORTARIA INMETRO/DIMEL Nº 130, DE 18 DE ABRIL DE 2022.	
	REQUERENTE: CONAUT CONTROLES AUTOMÁTICOS LTDA
	DIMENSÕES DO SISTEMA DE MEDIÇÃO
	ANEXO 8

Apresentação de Portaria do Inmetro - Rev.04 - Publicado Out/2011 - Responsabilidade: Profe - Referência NIG-Profe-001