



Serviço Público Federal

MINISTÉRIO DO DESENVOLVIMENTO, INDÚSTRIA, COMÉRCIO E SERVIÇOS
INSTITUTO NACIONAL DE METROLOGIA, QUALIDADE E TECNOLOGIA - INMETRO

Portaria Inmetro/Dimel n.º 169, de 09 de agosto de 2023.

(Aditivo à Portaria Inmetro/Dimel n.º 252/2015)

O DIRETOR DE METROLOGIA LEGAL DO INSTITUTO NACIONAL DE METROLOGIA, QUALIDADE E TECNOLOGIA (INMETRO), no exercício da delegação de competência outorgada pelo Senhor Presidente do Inmetro, através da Portaria Inmetro n.º 257, de 12 de novembro de 1991, conferindo-lhe as atribuições dispostas no subitem 4.1, alínea "b", da regulamentação metrológica aprovada pela Resolução n.º 08, de 22 de dezembro de 2016, do Conmetro;

De acordo com o Regulamento Técnico Metrológico para instrumentos de pesagem não automáticos, aprovado pela Portaria Inmetro n.º 157/2022; e,

Considerando os elementos constantes do Processo Inmetro n.º 0052600.005101/2023-14 e do Sistema Orquestra n.º 2553924, resolve:

Art. 1º Incluir o modelo UA220K na Portaria Inmetro/Dimel n.º 252, de 09 de dezembro de 2015, que aprova o modelo UA220, de instrumento de pesagem não automático, de equilíbrio automático, eletrônico, classe de exatidão I, marca Urano.

Art. 2º Incluir, no item 3 Características Metrológicas, da Portaria Inmetro/Dimel n.º 252, de 09 de dezembro de 2015, a Tabela 2 - Características Metrológicas do modelo UA220K, apresentada abaixo:

(...)

Tabela 2 – Características Metrológicas do modelo UA220K

Modelo	UA220K
Carga Máxima (Max)	220 g
Valor de Divisão de Verificação (e=d)	0,001 g
Carga Mínima (Min)	0,01 g
Número de Valores de Divisão de Verificação	220.000

(n) = Max/e	
Dimensões do Dispositivo Receptor de Carga	Ø 80 mm ou Ø 90 mm
Faixa de Temperatura	15 °C / 25 °C
Classe de Exatidão	I

Descrição Funcional

Conforme descritas na Portaria Inmetro/Dimel n.º 252/2015, com adendo na Portaria Inmetro/Dimel n.º 349/2022.

Outros dispositivos:

Dispositivo de calibração interna, opcional.

Condições Particulares de Construção, Instalação, Utilização

Conforme descritas na Portaria Inmetro/Dimel n.º 252/2015, com adendo na Portaria Inmetro/Dimel n.º 349/2022.

Art. 3º Incluir, no item 5 Anexos, da Portaria Inmetro/Dimel n.º 252, de 09 de dezembro de 2015, os seguintes Anexos da presente portaria:

(...)

Anexo 1 - Vista em perspectiva do modelo UA220K

Anexo 2 - Vista em perspectiva, com dispositivo opcional de calibração interna, do modelo UA220K

Anexo 3 - Vista lateral, com local de fixação da placa de identificação, do modelo UA220K, com e sem dispositivo opcional de calibração interna

Anexo 4 - Vista posterior parcial, com localização do plano de selagem, do modelo UA220K, com e sem dispositivo opcional de calibração interna

Anexo 5 - Vista frontal do painel do modelo UA220K.

Anexo 6 - Vista frontal do painel do modelo UA220K, com dispositivo opcional de calibração interna

Anexo 7 - Vista da placa de identificação do modelo UA220K, com e sem dispositivo opcional de calibração interna.

Art. 4º Ficam convalidados os atos praticados e as demais disposições com base na Portaria Inmetro/Dimel n.º 252, de 09 de dezembro de 2015 e respectivos aditivos, anteriores à publicação da presente Portaria.

Art. 5º Esta Portaria entra em vigor na data de sua publicação no Diário Oficial da União.



DOCUMENTO ASSINADO ELETRONICAMENTE COM FUNDAMENTO NO ART. 6º, § 1º, DO [DECRETO Nº 8.539, DE 8 DE OUTUBRO DE 2015](#) EM 14/08/2023, ÀS 17:38, CONFORME HORÁRIO OFICIAL DE BRASÍLIA, POR

ANTONIO LOURENCO PANCIERI

Diretor da Diretoria de Metrologia Legal

A autenticidade deste documento pode ser conferida no site

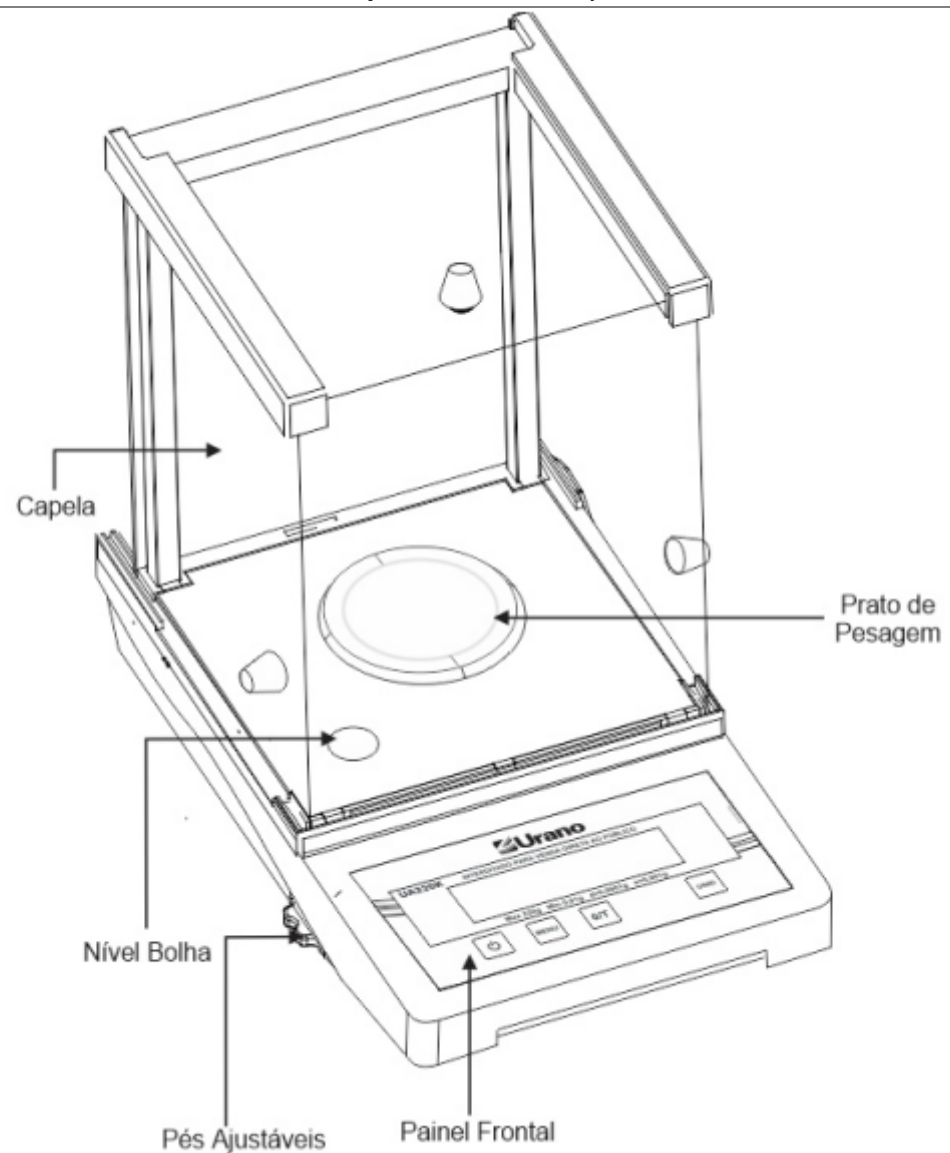
https://sei.inmetro.gov.br/sei/controlador_externo.php?acao=documento_conferir&id_orgao_acesso_externo=0


informando o código verificador **1584259** e o código CRC **71CB5B6A**.

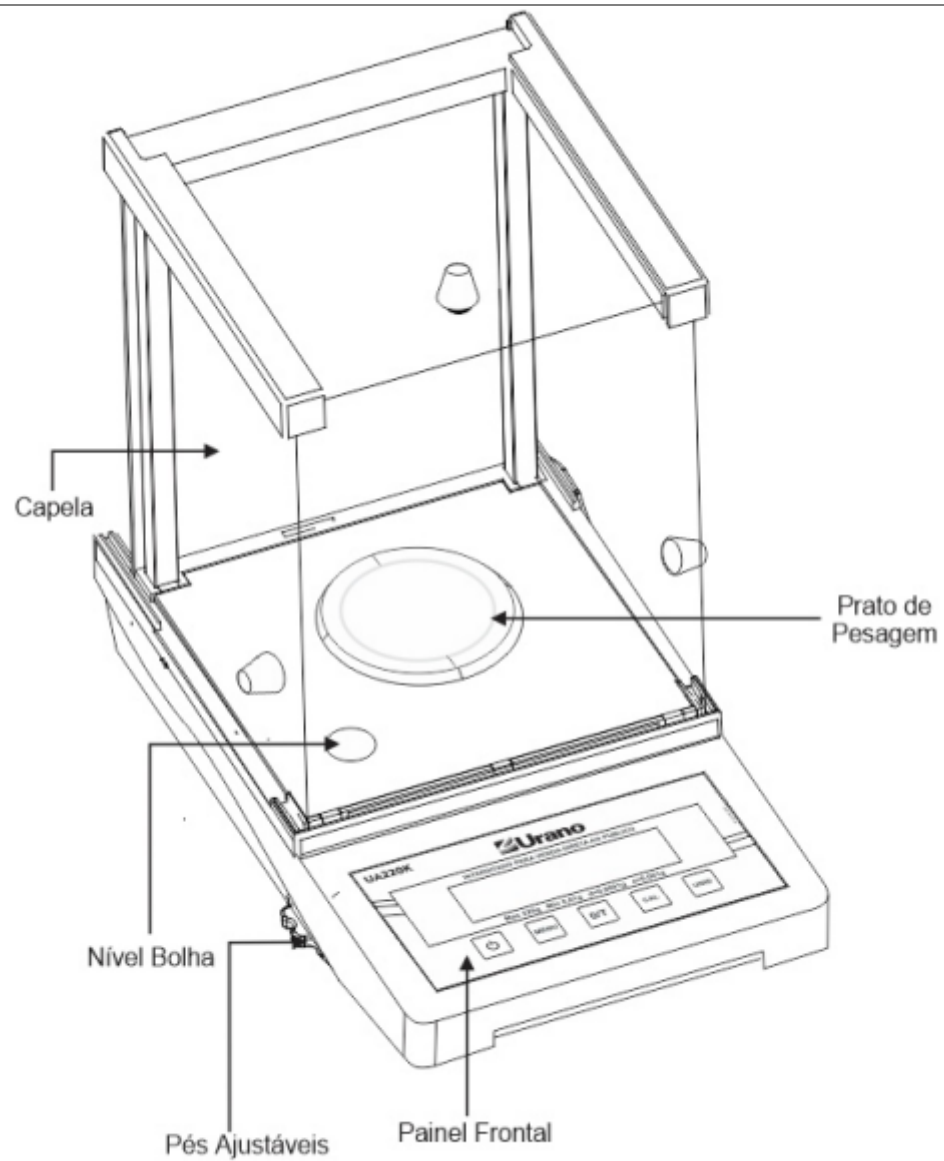



Diretoria de Metrologia Legal – Dimel
Divisão de Controle Legal de Instrumentos de Medição – Dicol
Endereço: Av. Nossa Senhora das Graças, 50 – Xerém – Duque de Caxias – RJ – CEP: 25250-020
Telefone: (21) 2679-9150 – e-mail: dicol@inmetro.gov.br

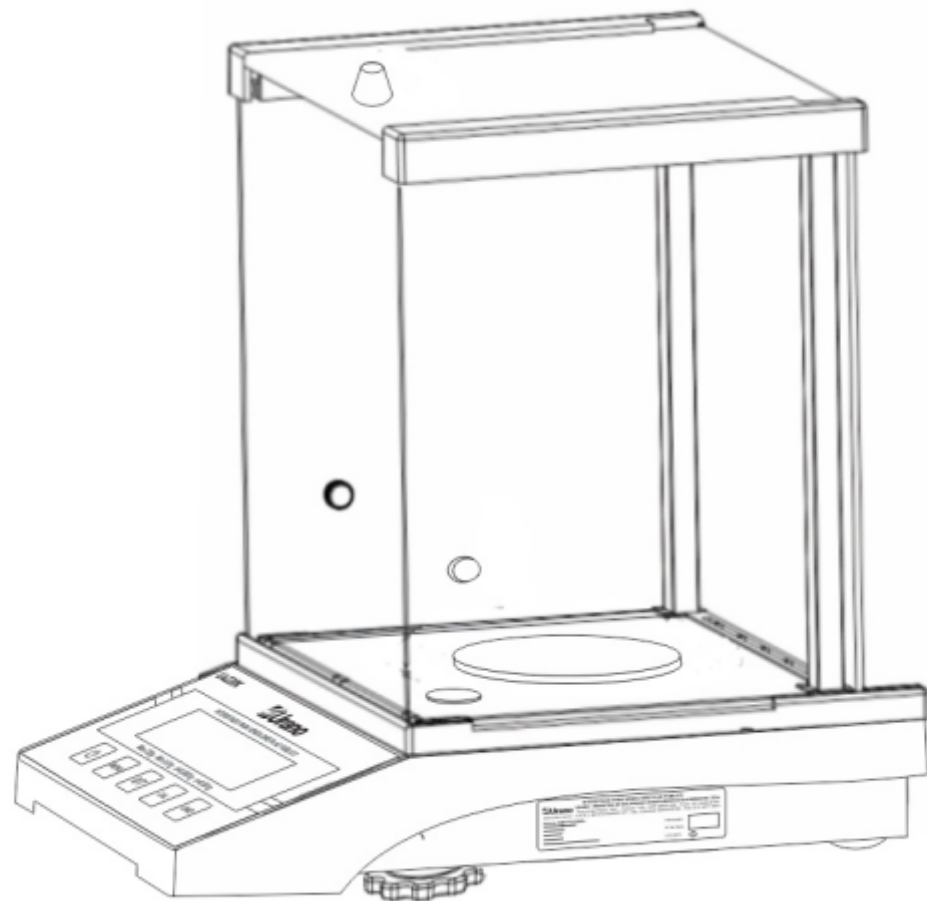
ANEXOS À PORTARIA INMETRO/DIMEL N.º 169, DE 09 DE AGOSTO DE 2023.




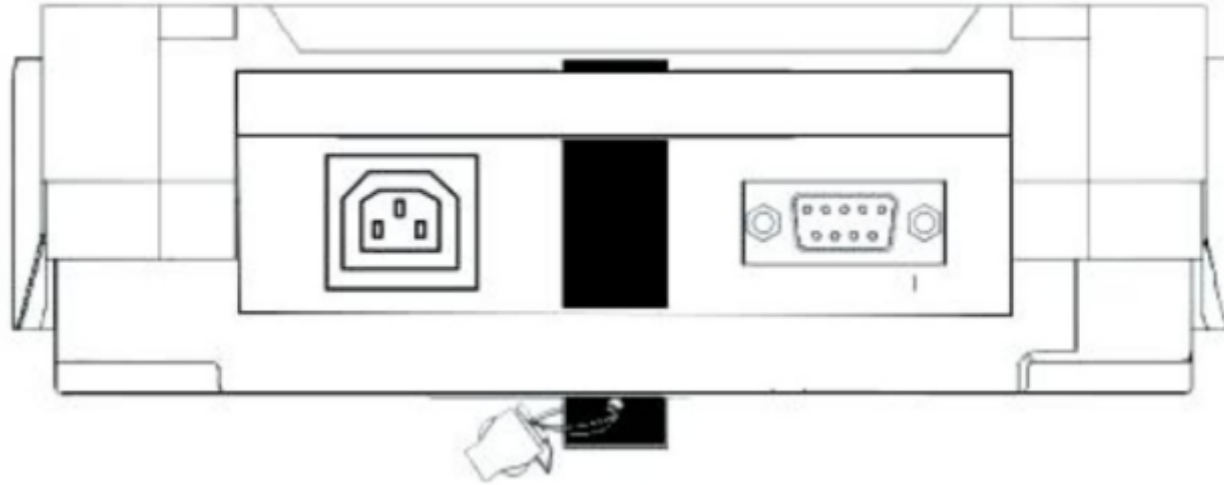
QUADRO ANEXO À PORTARIA INMETRO/DIMEL N.º 252 DE 09 DE DEZEMBRO DE 2015.	
	REQUERENTE: URANO INDUSTRIA DE BALANÇAS E EQUIPAMENTOS ELETRONICOS LTDA.
	Vista em perspectiva do modelo UA220K.
	ANEXO 1




QUADRO ANEXO À PORTARIA INMETRO/DIMEL N.º 252 DE 09 DE DEZEMBRO DE 2015.	
	REQUERENTE: URANO INDUSTRIA DE BALANÇAS E EQUIPAMENTOS ELETRONICOS LTDA.
	Vista em perspectiva, com dispositivo opcional de calibração interna, do modelo UA220K.
	ANEXO 2




QUADRO ANEXO À PORTARIA INMETRO/DIMEL N.º 252 DE 09 DE DEZEMBRO DE 2015.	
 INMETRO	REQUERENTE: URANO INDUSTRIA DE BALANÇAS E EQUIPAMENTOS ELETRONICOS LTDA.
	Vista lateral, com local de fixação da placa de identificação, do modelo UA220K, com e sem dispositivo opcional de calibração interna.
	ANEXO 3




QUADRO ANEXO À PORTARIA INMETRO/DIMEL N.º 252 DE 09 DE DEZEMBRO DE 2015.	
	REQUERENTE: URANO INDUSTRIA DE BALANÇAS E EQUIPAMENTOS ELETRONICOS LTDA.
	Vista posterior parcial, com localização do plano de selagem, do modelo UA220K, com e sem dispositivo opcional de calibração interna.
	ANEXO 4



QUADRO ANEXO À PORTARIA INMETRO/DIMEL N.º 252 DE 09 DE DEZEMBRO DE 2015.	
	REQUERENTE: URANO INDUSTRIA DE BALANÇAS E EQUIPAMENTOS ELETRONICOS LTDA.
	Vista frontal do painel do modelo UA220K.
	ANEXO 5



QUADRO ANEXO À PORTARIA INMETRO/DIMEL N.º 252 DE 09 DE DEZEMBRO DE 2015.	
	REQUERENTE: URANO INDUSTRIA DE BALANÇAS E EQUIPAMENTOS ELETRONICOS LTDA.
	Vista frontal do painel do modelo UA220K, com dispositivo opcional de calibração interna.
	ANEXO 6



INTERDITADO PARA VENDA DIRETA AO PÚBLICO
URANO - INDÚSTRIA DE BALANÇAS E EQUIPAMENTOS ELETRÔNICOS LTDA.
Rua Irmão Pedro, 709 - Canoas - RS - CEP 92020-550 - Fone: (51) 3462.8700
www.urano.com.br C.N.P.J. 88.979.042/0001-67 - Insc. Estadual 024/0104765 - Fax: (51) 3477.4441

Portaria INMETRO/DIMEL:

Modelo UA220K

Max 220g

Min 0,01g

d=0,0001g


e=0,001g

Fabricação:

Nº de Série:

15°C/25°C



QUADRO ANEXO À PORTARIA INMETRO/DIMEL N.º 252 DE 09 DE DEZEMBRO DE 2015.	
	REQUERENTE: URANO INDUSTRIA DE BALANÇAS E EQUIPAMENTOS ELETRONICOS LTDA.
	Vista da placa de identificação do modelo UA220K, com e sem dispositivo opcional de calibração interna.
	ANEXO 7

Apresentação de Portaria do Inmetro - Rev.04 - Publicado Out/2011 - Responsabilidade: Profe - Referência NIG-Profe-001