



Serviço Público Federal

MINISTÉRIO DO DESENVOLVIMENTO, INDÚSTRIA, COMÉRCIO E SERVIÇOS
INSTITUTO NACIONAL DE METROLOGIA, QUALIDADE E TECNOLOGIA - INMETRO

Portaria Inmetro/Dimel n.º 167, de 07 de agosto de 2023.

(Aditivo à Portaria Inmetro/Dimel n.º 111/2022)

O DIRETOR DE METROLOGIA LEGAL DO INSTITUTO NACIONAL DE METROLOGIA, QUALIDADE E TECNOLOGIA (INMETRO), no exercício da delegação de competência outorgada pelo Senhor Presidente do Inmetro, através da Portaria Inmetro n.º 257, de 12 de novembro de 1991, conferindo-lhe as atribuições dispostas no subitem 4.1, alínea "b", da regulamentação metrológica aprovada pela Resolução n.º 08, de 22 de dezembro de 2016, do Conmetro;

De acordo com o Regulamento Técnico Metrológico para medidores para consumo de água potável fria e água quente, aprovado pela Portaria Inmetro n.º 155/2022; e,

Considerando os elementos constantes do Processo Inmetro n.º 0052600.004365/2023-42 e do Sistema Orquestra nº 2532464, resolve:

Art. 1º Incluir os modelos LAQUAM 1, LAQUAM 1H, LAQUAM 1,6 H, LAQUAM 2,5 H e LAQUAM 4 H, de medidores de volume de água, marca LEENIA, na Portaria Inmetro/Dimel n.º 111, de 5 de abril de 2022.

Art. 2º Dar nova redação à Tabela 1 - Características Metrológicas específicas dos modelos da família LAQUAM, presente no item 4 Características Metrológicas da Portaria Inmetro/Dimel n.º 111, de 5 de abril de 2022, conforme abaixo:

(...)

Tabela 1 - Características Metrológicas específicas dos modelos da família LAQUAM

Modelo	Q_3 m ³ /h	Range (H/V) até	DN	Classe de Temperatura	Pressão Max. Admissível	Classe Magnética	Δp	Sensibilidade U/D	Reverso
--------	----------------------------	--------------------	----	-----------------------	----------------------------	------------------	------------	----------------------	---------

LAQUAM 1	1	100/40	15/20	T30/T50	1,6	I ou II ou III	63	U0/D0	NÃO
LAQUAM 1,6	1,6	160/40							
LAQUAM 2,5	2,5	250/40							
LAQUAM 4	4	125/40	20						
LAQUAM 6,3	6,3	125/NA	25						
LAQUAM 10	10		40						
LAQUAM 16	16		50						
LAQUAM 25	25								
LAQUAM 1 H	1	100/40	15/20	Até T90	1,6	I ou II ou III			
LAQUAM 1,6 H	1,6								
LAQUAM 2,5 H	2,5								
LAQUAM 4 H	4								

Art. 3º Alterar o item 6 Anexos, da Portaria Inmetro/Dimel n.º 111, de 5 de abril de 2022, com a substituição dos Anexos 2, 3 e 5, pelos Anexos 2, 3 e 5 da presente portaria, mantendo a mesma legenda, conforme abaixo:

(...)

Anexo 2 - Vista explodida

Anexo 3 - Vista das opções de mostradores

Anexo 5 - Vistas externa com dimensional, DN 25 a 50.

Art. 4º Ficam convalidados os atos praticados e as demais disposições com base na Portaria Inmetro/Dimel n.º 111, de 05 de abril de 2022, e respectivos aditivos, anteriores à publicação da presente Portaria.

Art. 5º Esta Portaria entra em vigor na data de sua publicação no Diário Oficial da União.



DOCUMENTO ASSINADO ELETRONICAMENTE COM FUNDAMENTO NO ART. 6º, § 1º, DO [DECRETO Nº 8.539, DE 8 DE OUTUBRO DE 2015](#) EM 08/08/2023, ÀS 11:47, CONFORME HORÁRIO OFICIAL DE BRASÍLIA, POR

ANTONIO LOURENCO PANCIERI
Diretor da Diretoria de Metrologia Legal

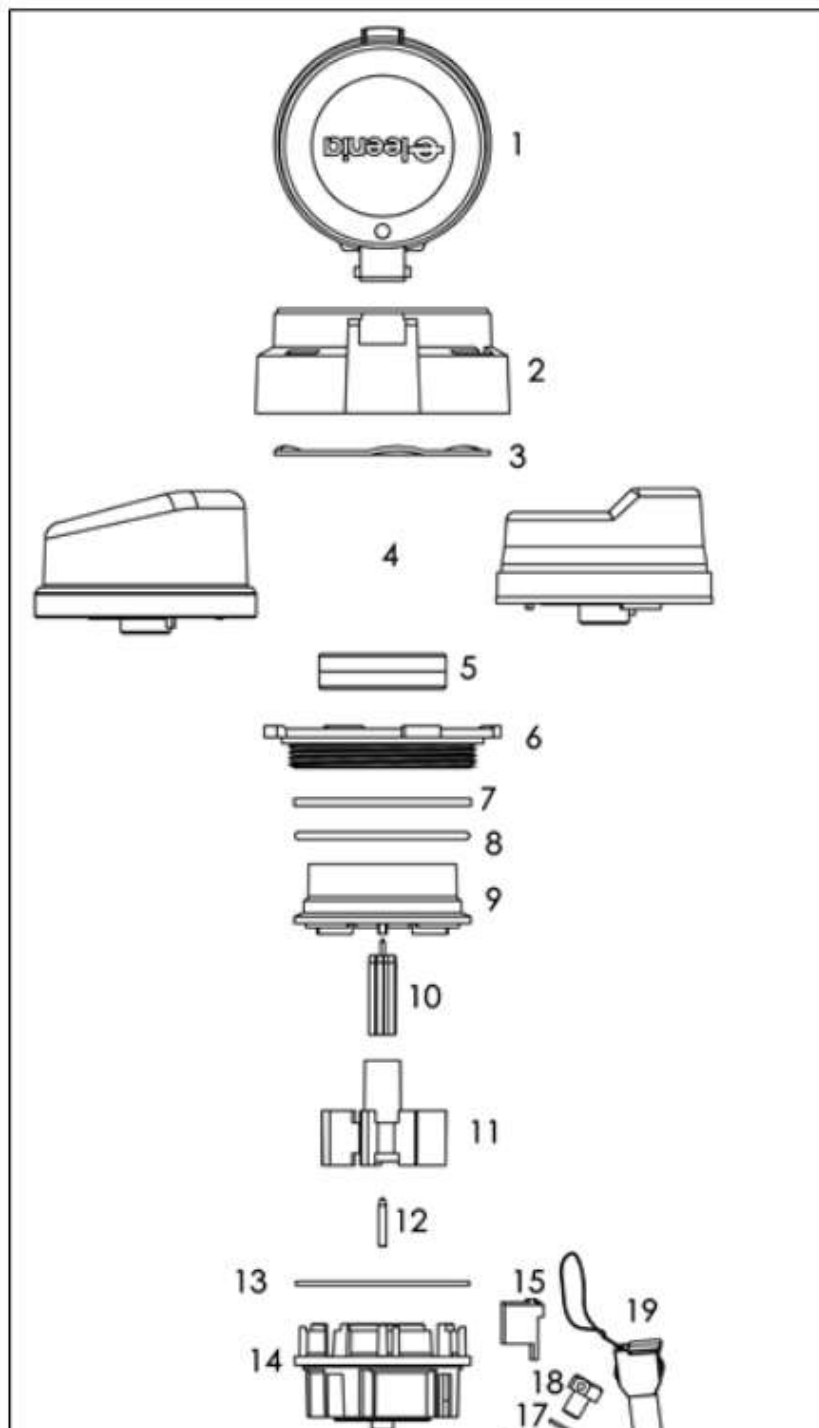
A autenticidade deste documento pode ser conferida no site
https://sei.inmetro.gov.br/sei/controlador_externo.php?acao=documento_conferir&id_orgao_acesso_externo=0,
informando o código verificador **1581114** e o código CRC **F852DC8E**.



Diretoria de Metrologia Legal – DimeI
Divisão de Controle Legal de Instrumentos de Medição – Dicol
Endereço: Av. Nossa Senhora das Graças, 50 – Xerém – Duque de Caxias – RJ – CEP: 25250-020
Telefone: (21) 2679-9150 – e-mail: dicol@inmetro.gov.br

ANEXOS À PORTARIA INMETRO/DIMEL N.º 167, DE 07 DE AGOSTO DE 2023.





01 – Tampa

Opcional - Com Pino metálico;

Opcional - Versões para Sensores Indutivo,
Magnético, Óptico (cabos/ rádio frequência).

02 - Proteção da Lateral

Opcional - Versões para Sensores Indutivo,
Magnético, Óptico (cabos/ rádio frequência).

03 - Anel Compensador

04 – Relojoaria

Opcional – Lâmina/ Cinta Antifraude;

Opcional - Pino compensador;

Opcional - 45° ou Plana em Vidro ou Plástico;

Opcional - Versões para Sensores Indutivo,
Magnético, Óptico (cabos/ rádio frequência);

Opcional Pré equipada/ saída pulsada.

05 – Proteção Magnética

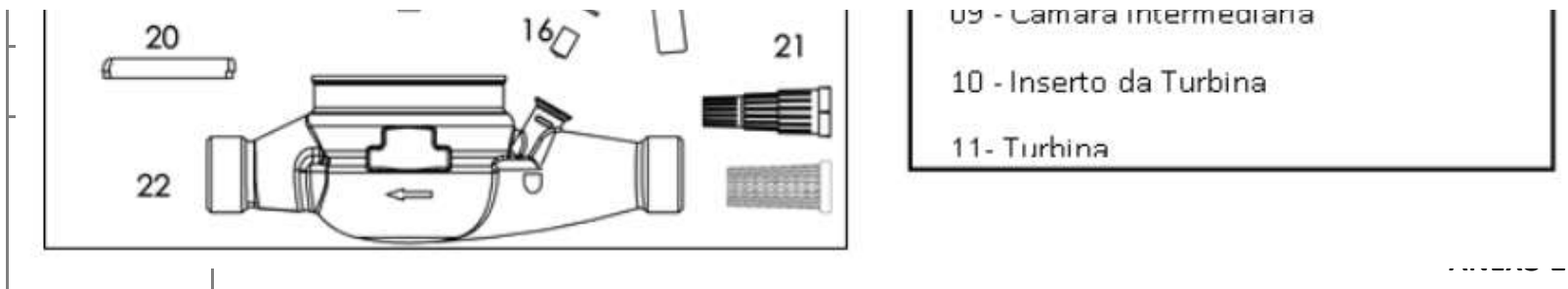
Opcional – Sem/ Tipo/ Qtde.

06 - Anel de Fechamento

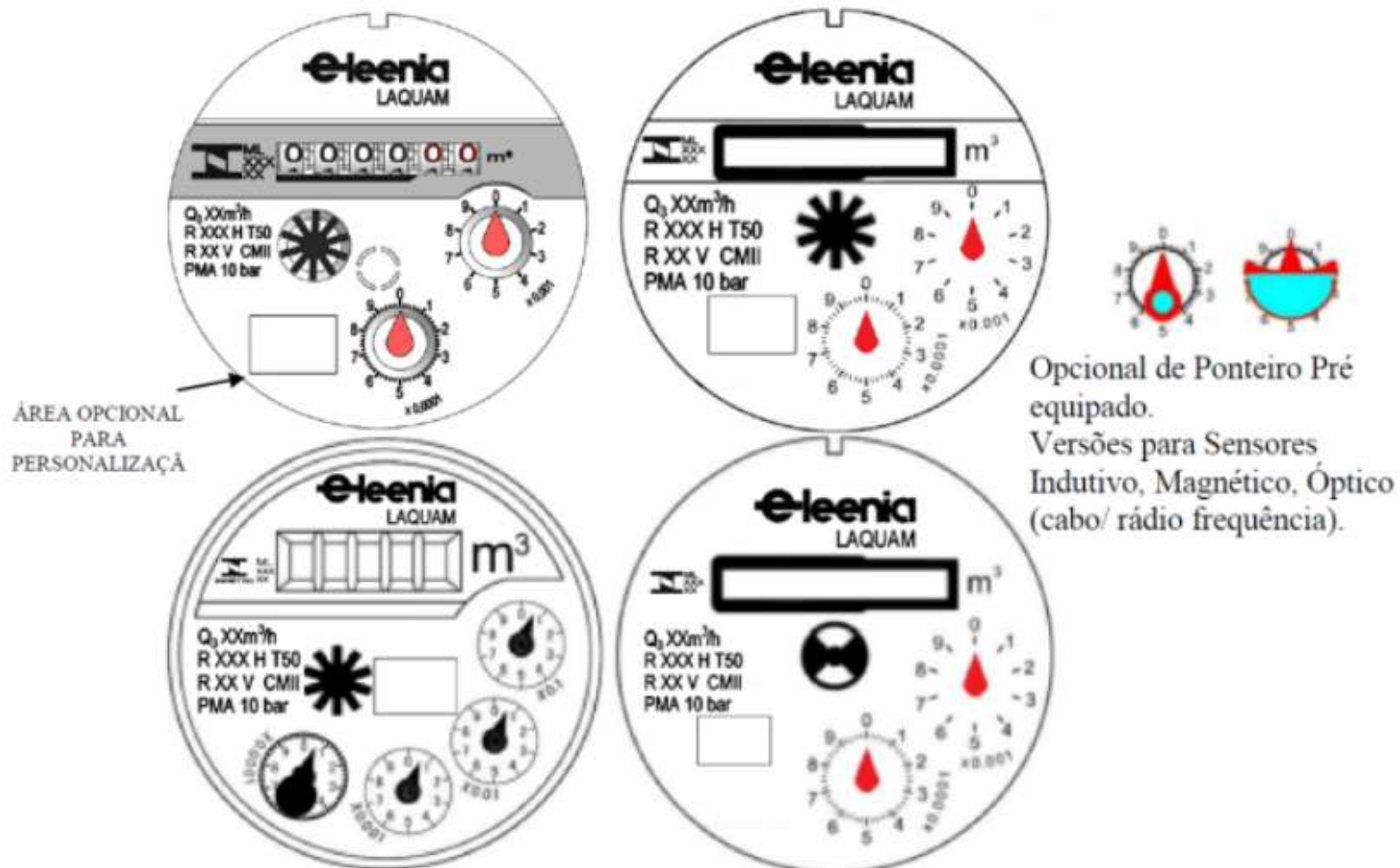
07 - Anel Deslizante

08 – O’ring/ Arruela de Vedação

09 – Câpsula Intermediária





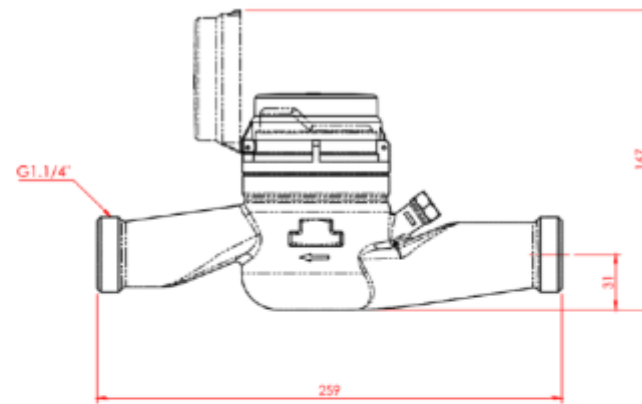
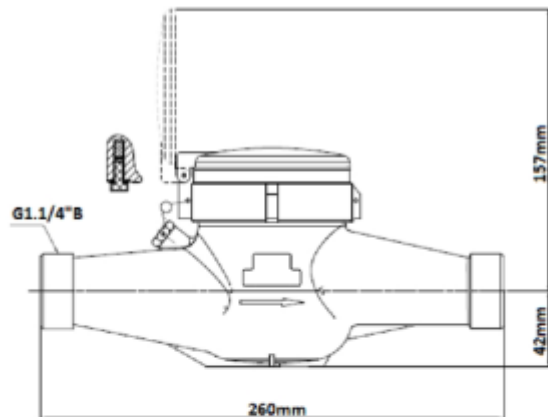


- Opcional indicação do metro cúbico e de seus múltiplos por N.º Preto + Fundo Branco ou N.º Branco + Fundo Preto (Roletes).
- Opcional indicação dos submúltiplos de metro cúbico por N.º Vermelho + Fundo Branco ou N.º Branco + Fundo Vermelho (Roletes).
- Relação do ponteiro magnético ou indutivo 1 pulso = 1 ou 10 ou 100 ou 1000 litros.
- As posições das inscrições obrigatórias podem ser alteradas, e não obrigatórias omitidas.
- Os modelos de sensores de início de movimento (Estrela) são intercambiáveis entre as opções de mostradores.

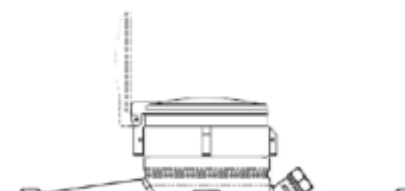
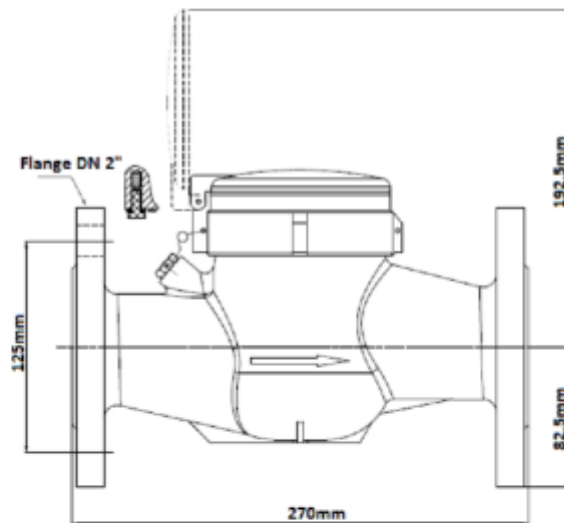
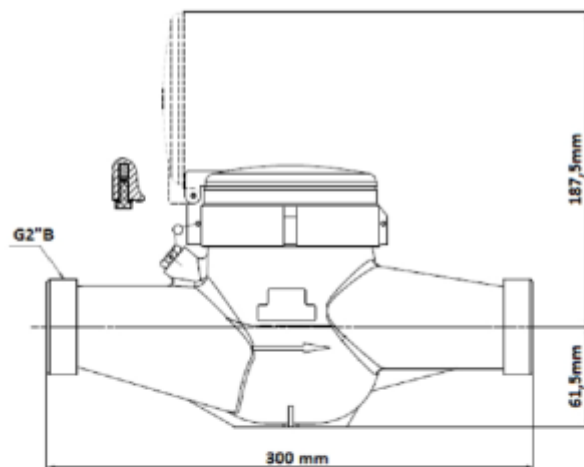
Modelo	Q ₃	Range (H/V) até	DN	Comprimento	Tipo de Relojoaria			Material Relojoaria	
					Inclinada 45°	Plana	Pré-Equipada	Vidro e Cobre	Polícarbonato
	1	100/40	15/20	115/165/190	X	X	X	X	X

LAQUAM	1,6	125/40	15/20	115/165/190	X	X	X	X	X
	2,5	250/40	15/20	115/165/190	X	X	X	X	X
	4,0	125/40	20	190	X	X	X	X	X
	6,3	125/NA	25	260	X	X	X	X	X
	10	125/NA	25	260	X	X	X	X	X
	16	125/NA	40	300	X	X	X	X	X
	25	125/NA	50	270	X	X	X	X	X





Opcional concepção/ formato externo.



	
Opcional concepção/ formato externo.	
	REQUERENTE: METALSAF INDUSTRIA E COMERCIO LTDA
	VISTAS EXTERNA COM DIMENSIONAL, DN 25 A 50
	ANEXO 5

Apresentação de Portaria do Inmetro - Rev.04 - Publicado Out/2011 - Responsabilidade: Profe - Referência NIG-Profe-001