



Serviço Público Federal

MINISTÉRIO DO DESENVOLVIMENTO, INDÚSTRIA, COMÉRCIO E SERVIÇOS
INSTITUTO NACIONAL DE METROLOGIA, QUALIDADE E TECNOLOGIA - INMETRO

Portaria Inmetro/Dimel n.º 161, de 01 de agosto de 2023.

O DIRETOR DE METROLOGIA LEGAL DO INSTITUTO NACIONAL DE METROLOGIA, QUALIDADE E TECNOLOGIA (INMETRO), no exercício da delegação de competência outorgada por meio da Portaria n.º 257, de 12 de novembro de 1991, conferindo-lhe as atribuições dispostas no subitem 4.1, alínea "b", da regulamentação metrológica aprovada pela Resolução n.º 08, de 22 de dezembro de 2016, do Conmetro;

De acordo com o Regulamento Técnico Metrológico para medidores para consumo de água potável fria e água quente, aprovado pela Portaria Inmetro n.º 155/2022; e,

Considerando os elementos constantes do processo Inmetro n.º 0052600.010147/2022-66 e do sistema Orquestra n.º 2349591, resolve:

Art. 1º Aprovar os modelos da família WPD, de medidores de volume de água, tipo mecânicos, classe de exatidão 2, marca Zenner, e condições de aprovação a seguir especificadas:

1 REQUERENTE

Nome: ZENNER DO BRASIL INSTRUMENTOS DE MEDIÇÃO LTDA.

Endereço: Rua Bartolomeu de Gusmão, nº 2444, Canudos

Novo Hamburgo - RS CEP: 93546-000

CNPJ: 03629329/0001-04

2 FABRICANTES

2.1 Nome: Zenner do Brasil Instrumentos de Medição Ltda.

Endereço: Rua Bartolomeu de Gusmão, nº 2444, Canudos

Novo Hamburgo - RS CEP: 93546-000

2.2 Nome: Zenner International GmbH & Co. KG

Endereço: Heinrich-Barth-Strasse 29, Saarbrücken - Alemanha 66115

2.3 Nome: Fuzhou ZENNER Water Meter Co.,Ltd.

Endereço: N.º 3, Zhihui Road, Nanyu Town, High-tech Development Zone

Fuzhou, Fujian - China 350109

3 IDENTIFICAÇÃO DO MODELO

Instrumento de medição: medidor de volume de água, tipo mecânico.

País de Origem: Brasil

Marca: ZENNER

Modelo: Família WPD

Classe de exatidão: 2

4 CARACTERÍSTICAS METROLÓGICAS

Os modelos a que se refere a presente Portaria possuem características metrológicas de acordo com a Tabela 1, abaixo:

Tabela 1 – Características metroológicas específicas dos modelos da família WPD

Modelo	Q ₃ m ³ /h	Range (H/V) até	DN (mm)	Classe de Temperatura	PMA	Classe Magnética	Δp	Sensibilidade U/D	Reverso
WPD-25	25	200/50	50	T30/T50/T70/T90	1,0 ou 1,6	I ou II ou III	10	U0 / D0	NÃO
WPD-40	40	200/80	50/65				25/16		
WPD-63	63	315/125	50/65/80				63/40/10		
WPD-100	100	315/200	80/100/125				40/16		
WPD-160	160	315/315	100/125				40		
WPD-250	250	315/200	150				10		
WPD-400	400	160/125	150/200				40/10		
WPD-630	630	160/125	250				10		
WPD-1000	1000	160/125	300				10		

5 DESCRIÇÃO FUNCIONAL

Medidor de volume de água, tipo mecânico, velocimétrico, woltman horizontal, com transmissão magnética e carcaça em metal.

5.1 Dispositivo Totalizador: Com 6 (seis) cilindros ciclométricos para indicação de metros cúbicos e 3 (três) ponteiros em escala circular para indicação de submúltiplos;

5.1.1 Indicação máxima: 999999,9995 m³ ou 999999,995 m³;

5.1.2 Divisão de leitura: 0,005 m³ ou 0,0005 m³;

5.1.3 Mostrador das indicações: Relojoaria plana ou inclinada, construído em policarbonato ou com invólucro em metal e vidro;

5.1.4 Opcionais:

5.1.4.1 Dispositivo para transmissão remota acoplada no mostrador das indicações;

6 ANEXOS

Anexo 1 - Vista frontal, com dimensional e plano de selagem

Anexo 2 - Vista do mostrador

Anexo 3 - Vista explodida

Anexo 4 - Vista em corte

Anexo 5 - Vista em perspectiva.

Art. 2º Esta portaria entra em vigor na data de sua publicação no Diário Oficial da União.



DOCUMENTO ASSINADO ELETRONICAMENTE COM FUNDAMENTO NO ART. 6º, § 1º, DO [DECRETO Nº 8.539, DE 8 DE OUTUBRO DE 2015](#) EM 01/08/2023, ÀS 17:11, CONFORME HORÁRIO OFICIAL DE BRASÍLIA, POR

ANTONIO LOURENCO PANCIERI

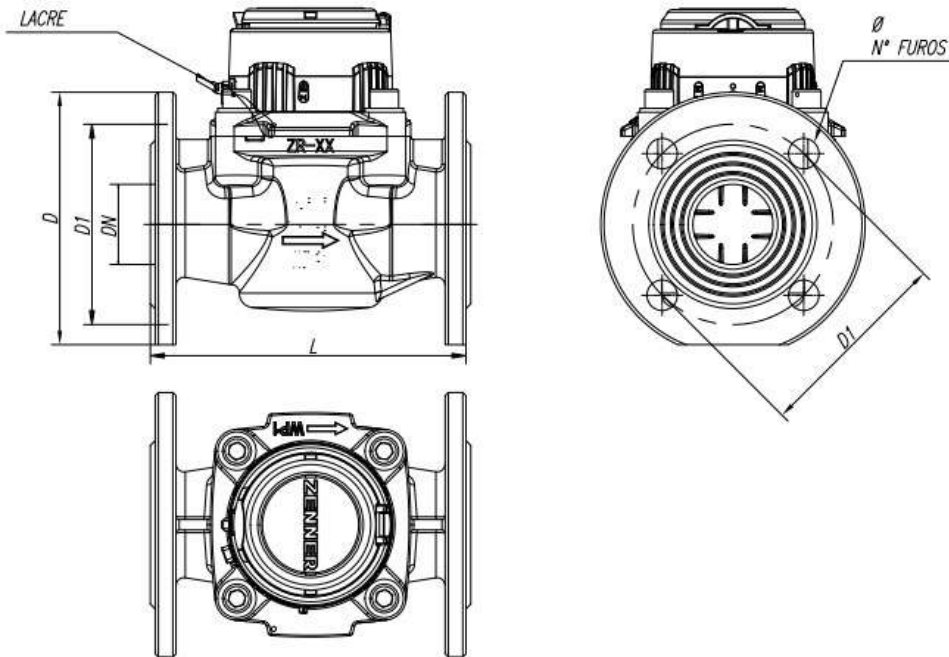
Diretor da Diretoria de Metrologia Legal

A autenticidade deste documento pode ser conferida no site https://sei.inmetro.gov.br/sei/controlador_externo.php?acao=documento_conferir&id_orgao_acesso_externo=0, informando o código verificador 1576511 e o código CRC 00CCC616.



Diretoria de Metrologia Legal – Dimel
Divisão de Controle Legal de Instrumentos de Medição – Dicol
Endereço: Av. Nossa Senhora das Graças, 50 – Xerém – Duque de Caxias – RJ – CEP: 25250-020
Telefone: (21) 2679-9150 – e-mail: dicol@inmetro.gov.br

ANEXOS À PORTARIA INMETRO/DIMEL N.º 161, DE 01 DE AGOSTO DE 2023



DIÂMETRO NOMINAL "DN" (mm)	VAZÃO PERMANENTE "Q3" (m³/h)	COMPRIMENTO "L" (mm)	CLASSE DE PERDA DE PRESSÃO Δp	DIÂMETRO EXTERNO "D" (mm)	DIÂMETRO ENTRE FUROS "D1" (mm)	NÚMERO DE FUROS *PMA≥PN10 / PN16	DIÂMETRO DOS FUROS "Ø" (mm)	FAIXA DE MEDIÇÃO RELAÇÃO Q3/Q1 (R=Range) (H=Horizontal) (V=Vertical)	VALOR DO PULSO REED (l/pulso)
40	25	300	0,63	150	110	4	19	R160H R50V	100
50	25	200 / 270	0,10	165	125	4	19	R200H R50V	100
50	40	200 / 270	0,25	165	125	4	19	R315H R80V	100
50	63	200 / 270	0,63	165	125	4	19	R315H R125V	100
65	40	200 / 300	0,16	185	145	4	19	R200H R80V	100
65	63	200 / 300	0,40	185	145	4	19	R315H R125V	100
80	63	200 / 225 / 300 / 350	0,10	200	160	4 ou 8	19	R315H R125V	100
80	100	200 / 225 / 300 / 350	0,40	200	160	4 ou 8	19	R315H R125V	100
100	100	250 / 350 / 360	0,16	220	180	8	19	R315H R200V	100
100	160	250 / 350 / 360	0,40	220	180	8	19	R315H R315V	100
125	100	250	0,16	250	210	8	19	R315H R200V	100
125	160	250	0,40	250	210	8	19	R315H R315V	100
150	250	300	0,10	285	240	8	23	R315H R200V	1000
150	400	300	0,40	285	240	8	23	R315H R315V	1000
200	400	350	0,10	340	295	12	23	R160H R125V	1000
200	400	350	0,10	340	295	8	23	R160H R125V	1000
250	630	450	0,10	405	355	12	28	R160H R125V	1000
250	630	450	0,10	395	350	12	23	R160H R125V	1000
300	1000	500	0,10	460	410	12	28	R160H R125V	1000
300	1000	500	0,10	445	400	12	23	R160H R125V	1000

QUADRO ANEXO À PORTARIA INMETRO/DIMEL N.º 161, DE 01 DE AGOSTO DE 2023



REQUERENTE: ZENNER DO BRASIL INSTRUMENTOS DE MEDIÇÃO LTDA

VISTA FRONTAL, COM DIMENSIONAL E PLANO DE SELAGEM

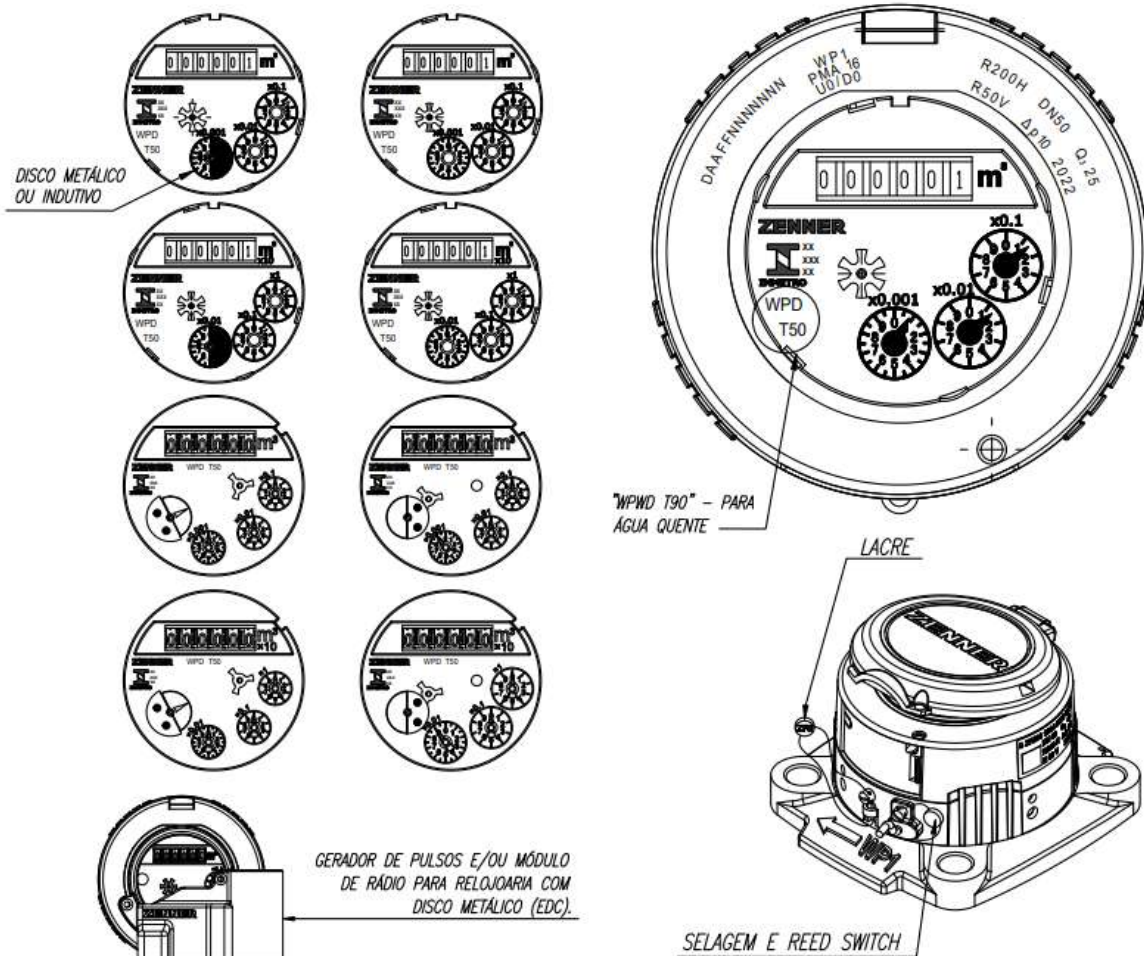
ANEXO 1

INSCRIÇÕES:

As inscrições apresentadas são meramente ilustrativas, podendo ser dispostas de maneiras diversas às apresentadas nos desenhos, desde que contendo as inscrições mínimas exigidas. Poderão existir inscrições não representadas aqui como, por exemplo, a logomarca do cliente.

Opcionais: Relojoaria cobre-vidro para todas as configurações.
Relojoaria inclinação 45° para todas as configurações.
Gerador de impulso magnético e/ou indutivo.

1) Dispositivo totalizador em policarbonato, plano constituído de 6 roletes ciclométricos e 3 ponteiros (6R+3).



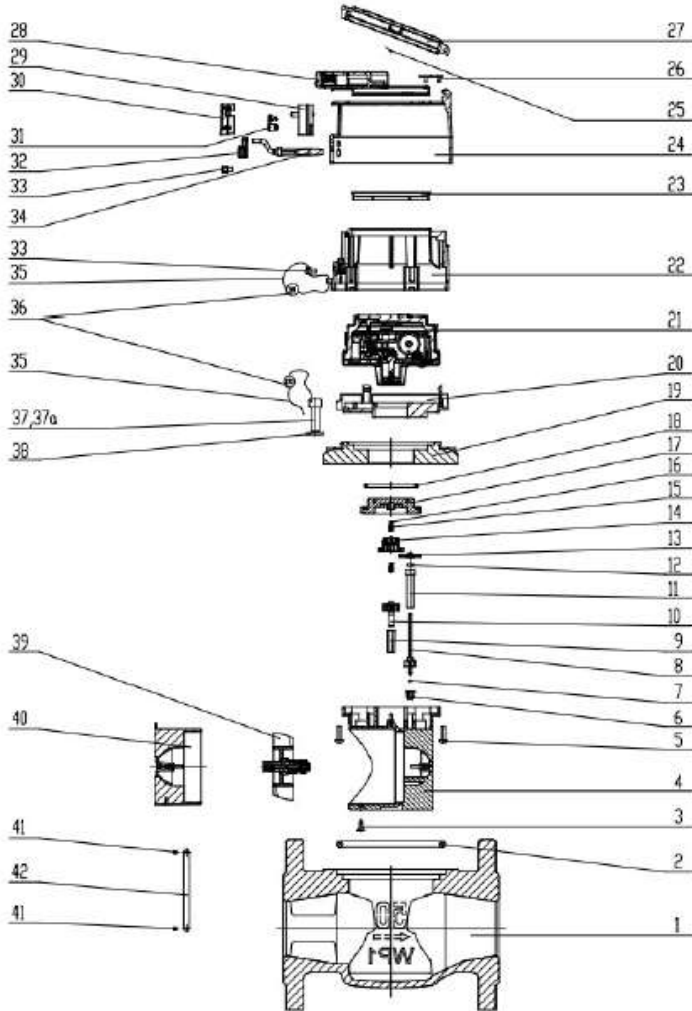
QUADRO ANEXO À PORTARIA INMETRO/DIMEL N.º 161, DE 01 DE AGOSTO DE 2023



REQUERENTE: ZENNER DO BRASIL INSTRUMENTOS DE MEDIÇÃO LTDA

VISTA DO MOSTRADOR

ANEXO 2



40	PLACA DE IDENTIFICAÇÃO	1	ACØ INOX / ALUMINIO	ACØ INOX / ALUMINIO
41	REDETE	2	ACØ INOX / ALUMINIO	ACØ INOX / ALUMINIO
40	SUPORTE FRONTAL DA TURBINA	1	PP / PPO / PA / SUPRIT / CARBONETO DE TURBINEAMENTO	PP / PPO / PA / SUPRIT / CARBONETO DE TURBINEAMENTO
39	CONJUNTO TURBINA	1	PP / PPO / PA / SUPRIT / CARBONETO DE TURBINEAMENTO	PP / PPO / PA / SUPRIT / CARBONETO DE TURBINEAMENTO
38	ARRUELA	4	ACØ INOX	ACØ INOX
37a	PARAFUSO FUNDADO PARA LACRE	1	ACØ INOX	ACØ INOX
37	PARAFUSO	3	ACØ INOX	ACØ INOX
36	LACRE	2	PLASTICO OU METAL	PLASTICO OU METAL
35	PILO DO LACRE	2	COBRE / PLASTICO	COBRE / PLASTICO
34	SENSOR DE PULSO DO REDETE	1	CONJUNTO	CONJUNTO
33	PARAFUSO PARA LACRE	2	ACØ INOX	ACØ INOX
32	PARAFUSO DO REDETE	1	ABS / PC	ABS / PC
31	CAPA PROTETORA REDETE TIPO PULSE	3	EPDM / TPE	EPDM / TPE
30	TRAVA DA CARCA DE PROTEÇÃO	1	PC	PC
29	SENSOR OPTICO	1	CONJUNTO	CONJUNTO
28	MÓDULO EDC-ABS	1	CONJUNTO	CONJUNTO
27	TAMPA SUPERIOR	1	PC / METAL	PC / METAL
26	PLACA PLUGUE DE FIXAÇÃO DO MÓDULO EDC-ABS	1	PC	PC
25	ETIQUETA IDENTIFICAÇÃO MEDIDOR	1	FOLHA POLIÉSTER	FOLHA POLIÉSTER
24	CAPA DE PROTEÇÃO SUPERIOR	1	PC / METAL	PC / METAL
23	ANEL DE VEDAÇÃO ANTI POEIRA	1	ASA	ASA
22	PROTEÇÃO LATERAL INTERNA	1	PC	PC
21	REGISTRADOR (RELOJARIA)	1	PLASTICO / PC / POM / PPO / PPE / PPS	PC / POM / PPO / PPE / PPS
20	BASE SUPORTE RELOJARIA	1	PPO / PPE	PPO / PPE
19	FLANGE SUPERIOR	1	FERRO FUNDIDO OU QT480-10 (GGG)	FERRO FUNDIDO OU QT480-10 (GGG)
18	VEDAÇÃO O-RING	1	NER / EPDM	NER / EPDM
17	MANGAL SUPERIOR	1	PPO / PPE / PPS	PPO / PPE / PPS
16	APÓIO SUPERIOR	2	SAFIRA SINTÉTICA	SAFIRA SINTÉTICA
15	BUCHA MAGNÉTICA	2	PA	PA
14	SUPORTE MAGNÉTICO	1	POM / FERRITA	POM / FERRITA
13	ENGRENAGEM MOTORA	1	PIB	PIB
12	APÓIO INTERMEDIÁRIO	1	PA / SAFIRA SINTÉTICA	PA / SAFIRA SINTÉTICA
11	BUCHA PROTETORA LONGA	1	PS	PPO / PPE
10	ENGRENAGEM REGULADORA	2	POM / AÇO INOX	POM / AÇO INOX
9	ESPAÇADOR DE AJUSTE	2	PS	PPO / PPE
8	EIXO DE TRANSMISSÃO	1	POM / AÇO INOX	POM / AÇO INOX
7	APÓIO INFERIOR	1	SAFIRA SINTÉTICA	SAFIRA SINTÉTICA
6	BUCHA DA ENGRENAGEM	1	PA	PA
5	PARAFUSO FIXAÇÃO DO INBERTO	4	ACØ INOX	ACØ INOX
4	SUPORTE TRASEIRO DA TURBINA	1	PP / PPO / PA / SUPRIT / CARBONETO DE TURBINEAMENTO	PP / PPO / PA / SUPRIT / CARBONETO DE TURBINEAMENTO
3	PARAFUSO	1	ACØ INOX	ACØ INOX
2	VEDAÇÃO O-RING	1	NER / EPDM	NER / EPDM
1	CARCAÇA	1	FERRO FUNDIDO OU QT480-10 (GGG)	FERRO FUNDIDO OU QT480-10 (GGG)
PCDA	DESCRIÇÃO	QUANTIDADE	MATERIAL PARA ÁGUA FRIA ATÉ 50°C / 130	MATERIAL PARA ÁGUA QUENTE ATÉ 110°C / 230

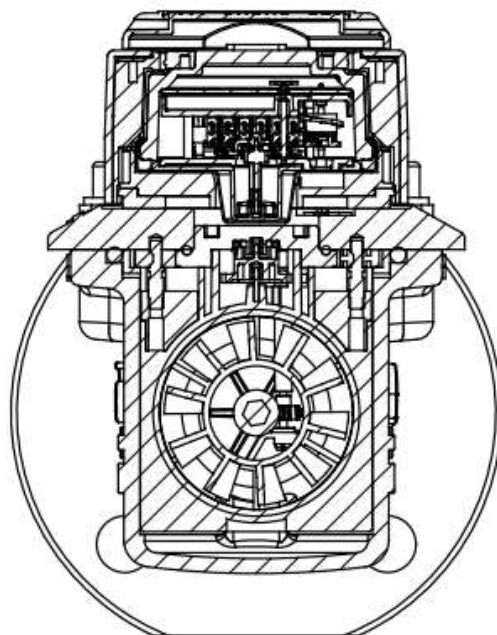
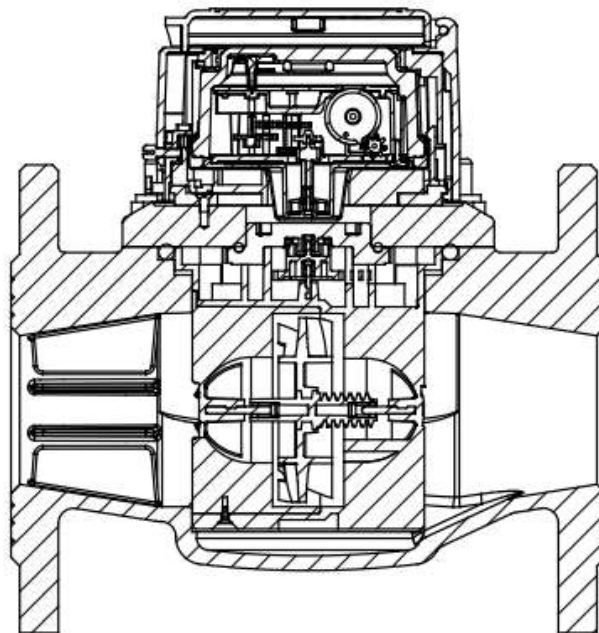
QUADRO ANEXO À PORTARIA INMETRO/DIMEL N.º 161, DE 01 DE AGOSTO DE 2023



REQUERENTE: ZENNER DO BRASIL INSTRUMENTOS DE MEDIÇÃO LTDA

VISTA EXPLODIDA

ANEXO 3



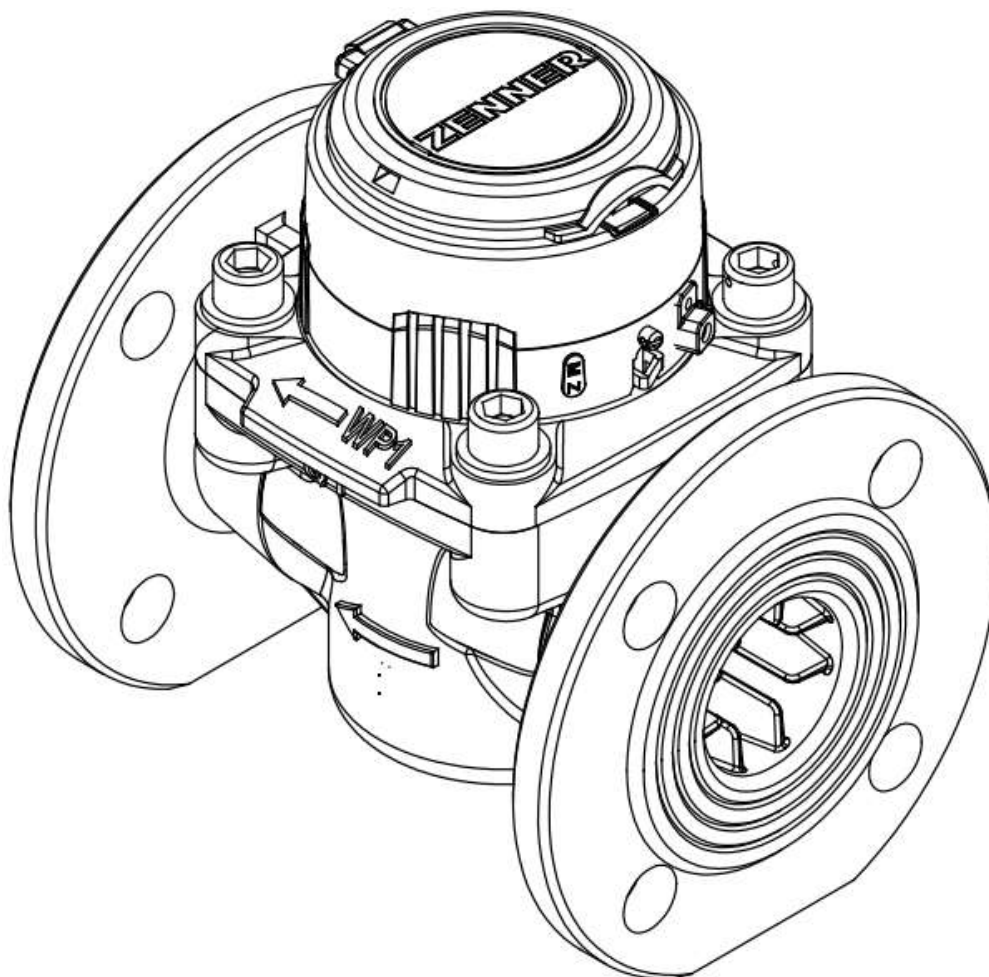
QUADRO ANEXO À PORTARIA INMETRO/DIMEL N.º 161, DE 01 DE AGOSTO DE 2023

REQUERENTE: ZENNER DO BRASIL INSTRUMENTOS DE MEDIÇÃO LTDA

VISTA EM CORTE

ANEXO 4





QUADRO ANEXO À PORTARIA INMETRO/DIMEL N.º 161, DE 01 DE AGOSTO DE 2023

REQUERENTE: ZENNER DO BRASIL INSTRUMENTOS DE MEDIÇÃO LTDA

VISTA EM PERSPECTIVA



ANEXO 5

Apresentação de Portaria do Inmetro - Rev.04 - Publicado Out/2011 - Responsabilidade: Profe - Referência NIG-Profe-001