



Serviço Público Federal

MINISTÉRIO DO DESENVOLVIMENTO, INDÚSTRIA, COMÉRCIO E SERVIÇOS  
INSTITUTO NACIONAL DE METROLOGIA, QUALIDADE E TECNOLOGIA - INMETRO

Portaria Inmetro/Dimel n.º 157, de 27 de julho de 2023.

O DIRETOR DE METROLOGIA LEGAL DO INSTITUTO NACIONAL DE METROLOGIA, QUALIDADE E TECNOLOGIA (INMETRO), no exercício da delegação de competência outorgada por meio da Portaria n.º 257, de 12 de novembro de 1991, conferindo-lhe as atribuições dispostas no subitem 4.1, alínea "b", da regulamentação metrológica aprovada pela Resolução n.º 08, de 22 de dezembro de 2016, do Conmetro;

De acordo com o Regulamento Técnico Metrológico para medidores para consumo de água potável fria e água quente, aprovado pela Portaria Inmetro n.º 155/2022; e,

Considerando os elementos constantes do Processo Inmetro n.º 0052600.010148/2022-19 e do sistema Orquestra n.º 2349609, resolve:

Art. 1º Aprovar a Família de modelos WSD, de medidores de volume de água, tipo mecânico, classe de exatidão 2, marca Zenner, e condições de aprovação a seguir especificadas:

#### 1 REQUERENTE

Nome: ZENNER DO BRASIL INSTRUMENTOS DE MEDIÇÃO LTDA.

Endereço: Rua Bartolomeu de Gusmão, nº 2444, Canudos

Novo Hamburgo - RS CEP: 93546-000

CNPJ: 03629329/0001-04

#### 2 FABRICANTES

2.1 Nome: Zenner do Brasil Instrumentos de Medição Ltda.

Endereço: Rua Bartolomeu de Gusmão, nº 2444, Canudos

Novo Hamburgo - RS CEP: 93546-000

2.2 Nome: Zenner International GmbH & Co. KG

Endereço: Heinrich-Barth-StraBe 29, Saarbrücken - Alemanha 66115

2.3 Nome: Fuzhou ZENNER Water Meter Co.,Ltd.

Endereço: No.3,Zhahui Road, Nanyu Town,High-tech Development Zone

Fuzhou, Fujian, China 350109

#### 3 IDENTIFICAÇÃO DO MODELO

Instrumento de medição: medidor de volume de água, tipo mecânico

País de Origem: Brasil

Marca: ZENNER

Modelos: Família WSD

Classe de exatidão: 2

#### 4 CARACTERÍSTICAS METROLÓGICAS

Os modelos a que se refere a presente Portaria possuem características metrológicas descritas na Tabela 1, abaixo:

Tabela 1 – Características metrológicas específicas dos modelos da família WSD

Modelo	Q <sub>3</sub> m <sup>3</sup> /h	Range (H) até	DN (mm)	Classe de Temperatura	PMA	Classe Magnética	Δp	Sensibilidade U/D	Reverso
WSD-25	25	200	50	T30/50	1,0 ou 1,6	I ou II ou III	25	U0/D0	NÃO
WSD-40	40		50/65						
WSD-63	63		80						
WSD-100	100		100						
WSD-250	250		150						
WSD-400	400		200						

## 5 DESCRIÇÃO FUNCIONAL

Medidor de volume de água, tipo mecânico, velocimétrico, woltman vertical, com transmissão magnética e carcaça em metal.

5.1 Dispositivo Totalizador: Com 6 (seis) cilindros ciclométricos para indicação de metros cúbicos e 3 (três) ponteiros em escala circular para indicação de submúltiplos;

5.1.1 Indicação máxima: 999999,9995 m<sup>3</sup> ou 999999,995 m<sup>3</sup>;

5.1.2 Divisão de leitura: 0,005 m<sup>3</sup> ou 0,0005 m<sup>3</sup>;

5.1.3 Mostrador das indicações: Relojoaria plana ou inclinada, construído em policarbonato ou com invólucro em metal e vidro;

5.1.4 Opcionais:

5.1.4.1 Dispositivo para transmissão remota acoplada no mostrador das indicações;

## 6 ANEXOS

Anexo 1 - Vista frontal, com dimensional e plano de selagem

Anexo 2 - Vista do mostrador

Anexo 3 - Vista explodida

Anexo 4 - Vista em corte

Anexo 5 - Vista em perspectiva.

Art. 2º Esta portaria entra em vigor na data de sua publicação no Diário Oficial da União.



DOCUMENTO ASSINADO ELETRONICAMENTE COM FUNDAMENTO NO  
ART. 6º, § 1º, DO [DECRETO Nº 8.539, DE 8 DE OUTUBRO DE 2015](#) EM  
04/08/2023, ÀS 13:10, CONFORME HORÁRIO OFICIAL DE BRASÍLIA, POR

ANTONIO LOURENCO PANCIERI

Diretor da Diretoria de Metrologia Legal

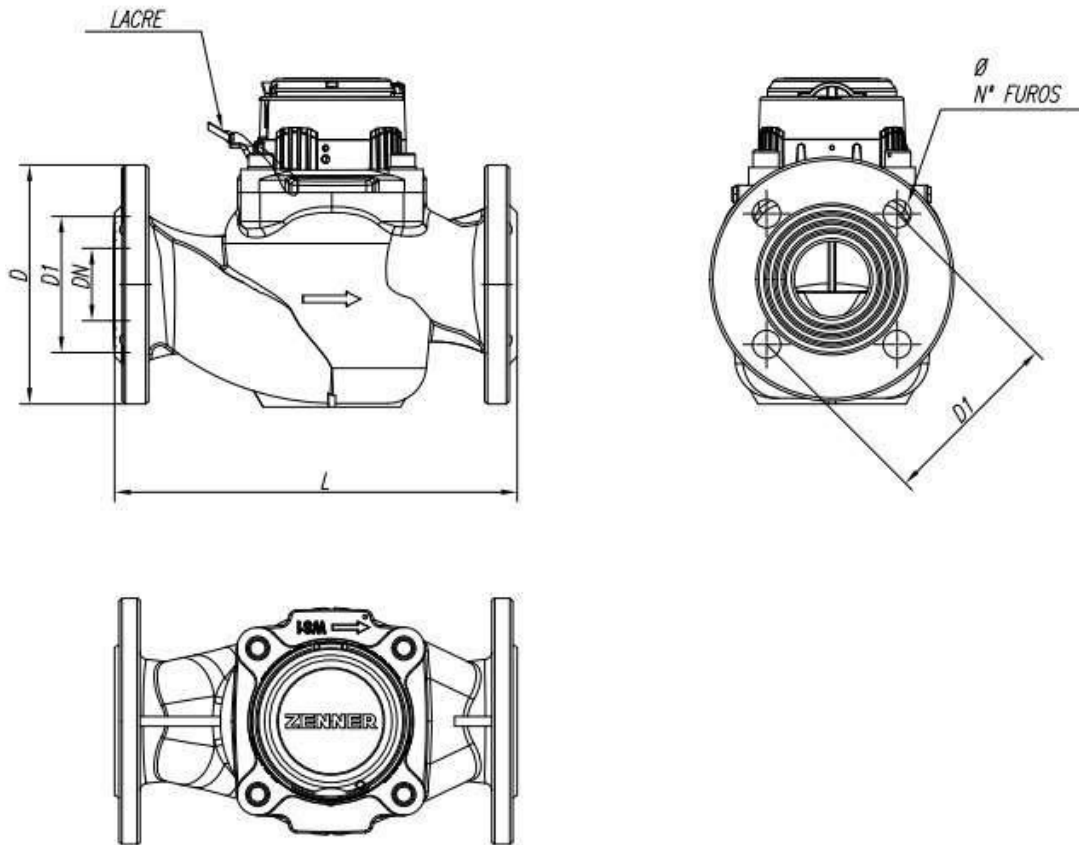
A autenticidade deste documento pode ser conferida no site

[https://sei.inmetro.gov.br/sei/controlador\\_externo.php?acao=documento\\_conferir&id\\_orgao\\_acesso\\_externo=0](https://sei.inmetro.gov.br/sei/controlador_externo.php?acao=documento_conferir&id_orgao_acesso_externo=0),  
informando o código verificador **1574031** e o código CRC **CFBBCE58**.



Diretoria de Metrologia Legal – Dimel  
Divisão de Controle Legal de Instrumentos de Medição – Dicol  
Endereço: Av. Nossa Senhora das Graças, 50 – Xerém – Duque de Caxias – RJ – CEP: 25250-020  
Telefone: (21) 2679-9150 – e-mail: [dicol@inmetro.gov.br](mailto:dicol@inmetro.gov.br)

## ANEXOS À PORTARIA INMETRO/DIMEL N.º 157, DE 27 DE JULHO DE 2023



DIÂMETRO NOMINAL "DN" (mm)	VAZÃO PERMANENTE "Q3" (m³/h)	COMPRIMENTO "L" (mm)	CLASSE DE PERDA DE PRESSÃO $\Delta p$	DIÂMETRO EXTERNO "D" (mm)	DIÂMETRO ENTRE FUROS "D1" (mm)	NÚMERO DE FUROS *PMA $\geq$ PN10 / PN16	DIÂMETRO DOS FUROS "Ø" (mm)	FAIXA DE MEDIÇÃO RELAÇÃO Q3/Q1 (R=Range) (H=Horizontal) (V=Vertical)	VALOR DO PULSO REED (l/pulso)
50	25	200 / 270 / 300	0,25	165	125	4	19	R200H	100
50	40	200 / 270 / 300	0,63	165	125	4	19	R200H	100
65	40	300	0,63	185	145	4	19	R200H	100
80	63	225 / 300 / 350	0,63	200	160	8	19	R200H	100
80	63	300	0,63	200	160	4	19	R200H	100
100	100	250 / 350 / 360	0,63	220	180	8	19	R200H	100
150	250	500	0,63	285	240	8	23	R200H	1000
200	400	500	0,63	340	295	12	23	R200H	1000

## QUADRO ANEXO À PORTARIA INMETRO/DIMEL N.º 157, DE 27 DE JULHO DE 2023



REQUERENTE: ZENNER DO BRASIL INSTRUMENTOS DE MEDIÇÃO LTDA

VISTA FRONTAL, COM DIMENSIONAL E PLANO DE SELAGEM

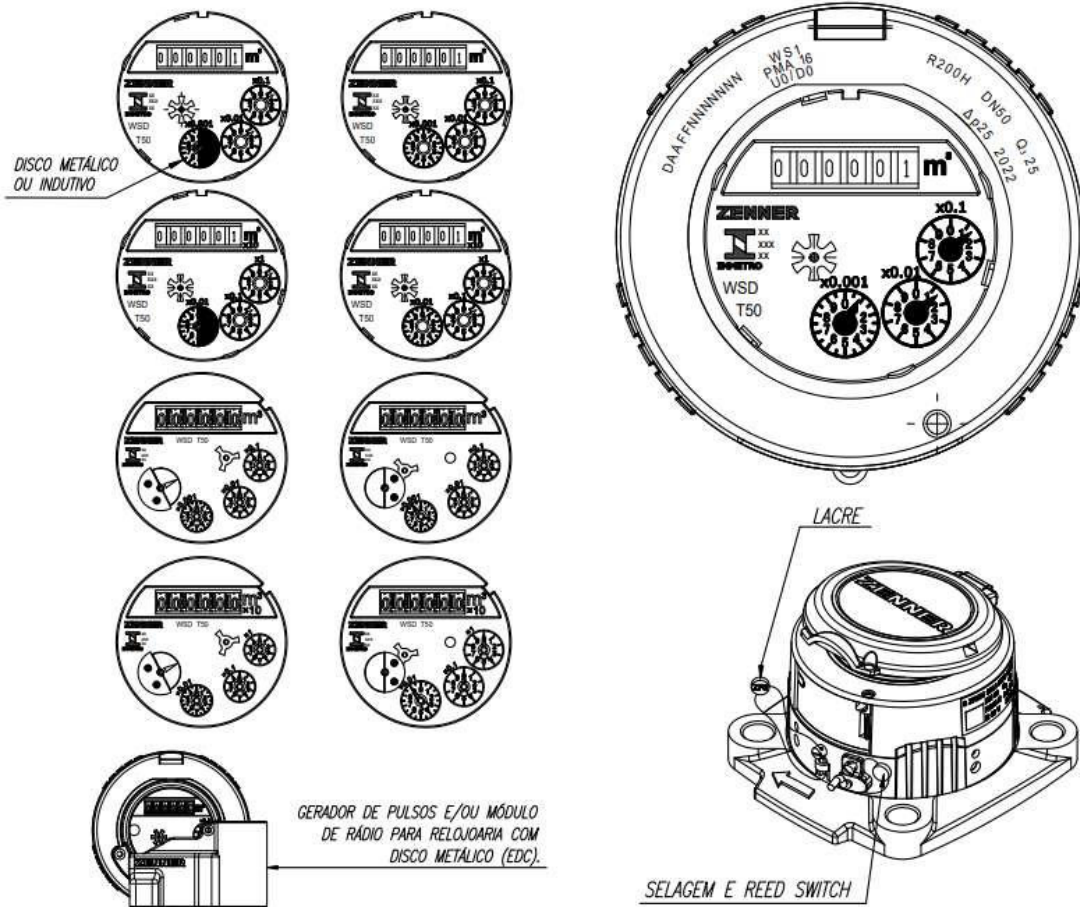
ANEXO 1

## INSCRIÇÕES:

As inscrições apresentadas são meramente ilustrativas, podendo ser dispostas de maneiras diversas às apresentadas nos desenhos, desde que contendo as inscrições mínimas exigidas. Poderão existir inscrições não representadas aqui como, por exemplo, a logomarca do cliente.

Opcionais: Relojoaria cobre-vidro para todas as configurações.  
Relojoaria inclinação 45° para todas as configurações.  
Gerador de impulso magnético e/ou indutivo.

1) Dispositivo totalizador em policarbonato, plano constituído de 6 roletes ciclométricos e 3 ponteiros (6R+3).



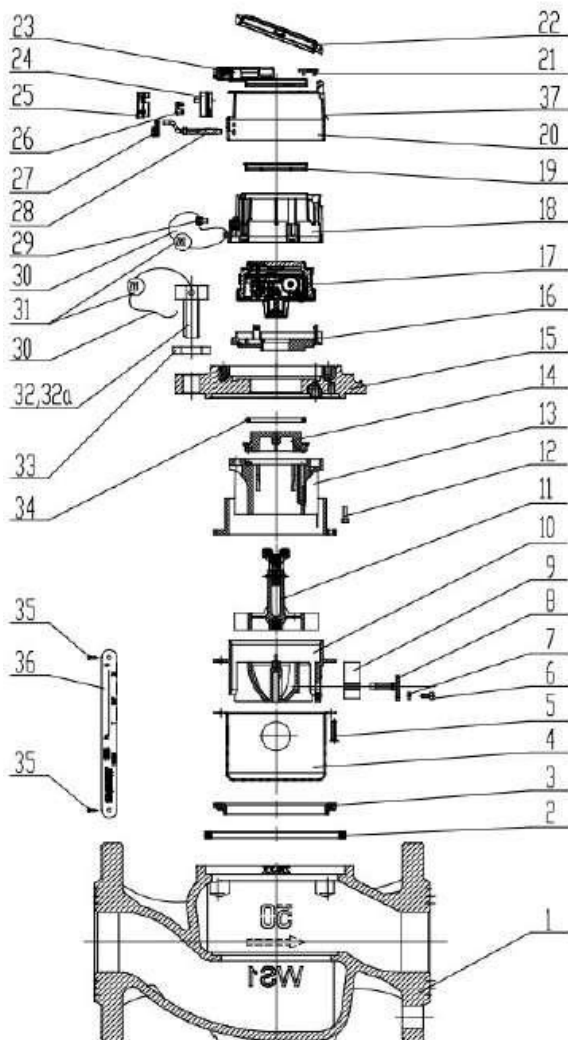
QUADRO ANEXO À PORTARIA INMETRO/DIMEL N.º 157, DE 27 DE JULHO DE 2023



REQUERENTE: ZENNER DO BRASIL INSTRUMENTOS DE MEDIÇÃO LTDA

VISTA DO MOSTRADOR

ANEXO 2



37	ADESIVO DE IDENTIFICAÇÃO	1	FOLHA POLIESTER
36	PLACA IDENTIFICAÇÃO	1	PLÁSTICO OU METAL
35	REBITE	2	COBRE / PLÁSTICO / NYLON
34	VEDAÇÃO ORING	1	NBR / EPDM
33	ARRUELA	4	AÇO INOX OU AÇO ZINCADO
32 <sub>a</sub>	PARAFUSO FURADO PARA LACRE	1	AÇO INOX OU AÇO ZINCADO
32	PARAFUSO DA FLANGE SUPERIOR	5	AÇO INOX OU AÇO ZINCADO
31	LACRE	2	EPDM / TPE
30	FIO DO LACRE	2	COBRE / PLÁSTICO / NYLON
29	PARAFUSO PARA LACRE	1	AÇO INOX
28	SENSOR DE PULSO DO REED	1	CONJUNTO
27	FIXADOR DO REED	1	ABS / PC
26	CAPA PROTETORA REED TIPO PLUGUE	1	EPDM / TPE
25	TRAVA DA CAPA DE PROTEÇÃO	1	PC
24	SENSOR ÓPTICO	1	CONJUNTO
23	MÓDULO EDC-MBUS	1	CONJUNTO
22	TAMPA SUPERIOR	1	PC / METAL
21	PLACA PLUGUE DE FIXAÇÃO DO MÓDULO EDC-MBUS	1	PC
20	CAPA DE PROTEÇÃO SUPERIOR	1	PC / METAL
19	ANEL DE VEDAÇÃO ANTI POEIRA	1	ASA
18	CÚPULA DE PROTEÇÃO LATERAL INTERNA	1	PC
17	REGISTRADOR (RELOJOARIA)	1	PLÁSTICO / POLICARBONATO / POM / PPO / PPE / PPS
16	BASE SUPORTE RELOJOARIA	1	PPE / PPO
15	FLANGE SUPERIOR	1	FERRO FUNDIDO OU QT450-10 (GGG)
14	CONJUNTO MANCAL SUPERIOR	1	PPS / LATÃO / AÇO INOX / CARBONETO DE TUNGSTÊNIO
13	CÂMARA HIDRÁULICA SUPERIOR	1	PPO / PS / MS
12	PARAFUSO FIXAÇÃO DO INSERTO	3	AÇO INOX
11	TURBINA COM IMÃ	1	PPO / PPE / PA / AÇO INOX / SAPRA / HARD FERRITE
10	CÂMARA HIDRÁULICA INFERIOR	1	PPO / PS / AÇO INOX / CARBONETO DE TUNGSTÊNIO
9	LÓBULO REGULAGEM	1	PPO / PS
8	EIXO DE REGULAGEM	1	PPO / PS
7	ARRUELA	1	AÇO INOX
6	PARAFUSO DE SEGURANÇA	1	AÇO INOX
5	PARAFUSO CABECA CHATA	3	AÇO INOX
4	FILTRO	1	AÇO INOX
3	ANEL DE VEDAÇÃO RETANGULAR	1	NBR / EPDM
2	VEDAÇÃO PLANA	1	NBR / EPDM
1	CARÇAÇA	1	FERRO FUNDIDO OU QT450-10 (GGG)
PEÇA	DESCRIÇÃO	QUANTIDADE	MATERIAL

QUADRO ANEXO À PORTARIA INMETRO/DIMEL N.º 157, DE 27 DE JULHO DE 2023

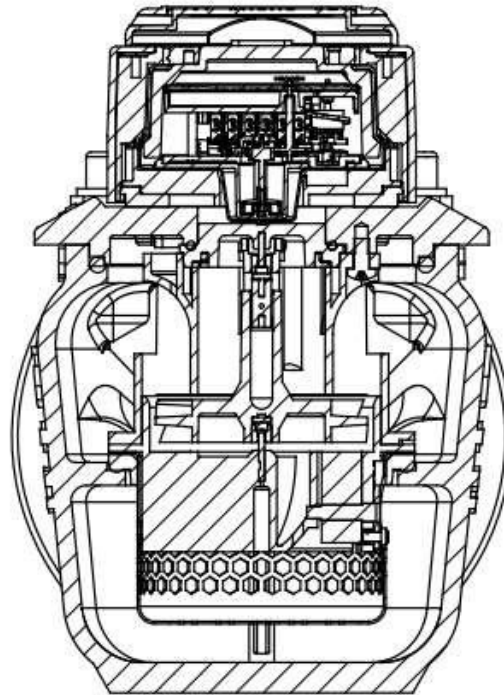
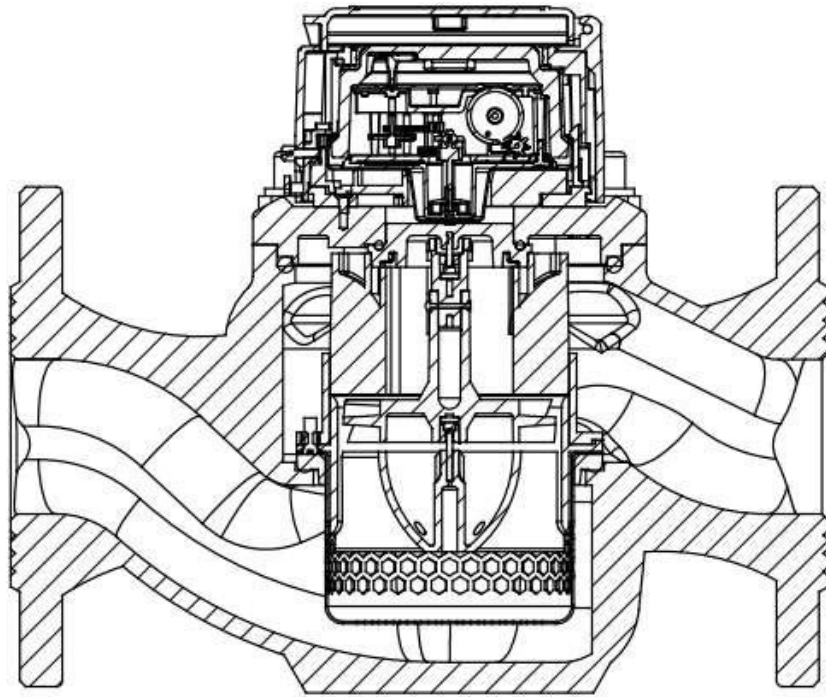


REQUERENTE: ZENNER DO BRASIL INSTRUMENTOS DE MEDIÇÃO LTDA

VISTA EXPLODIDA

ANEXO 3





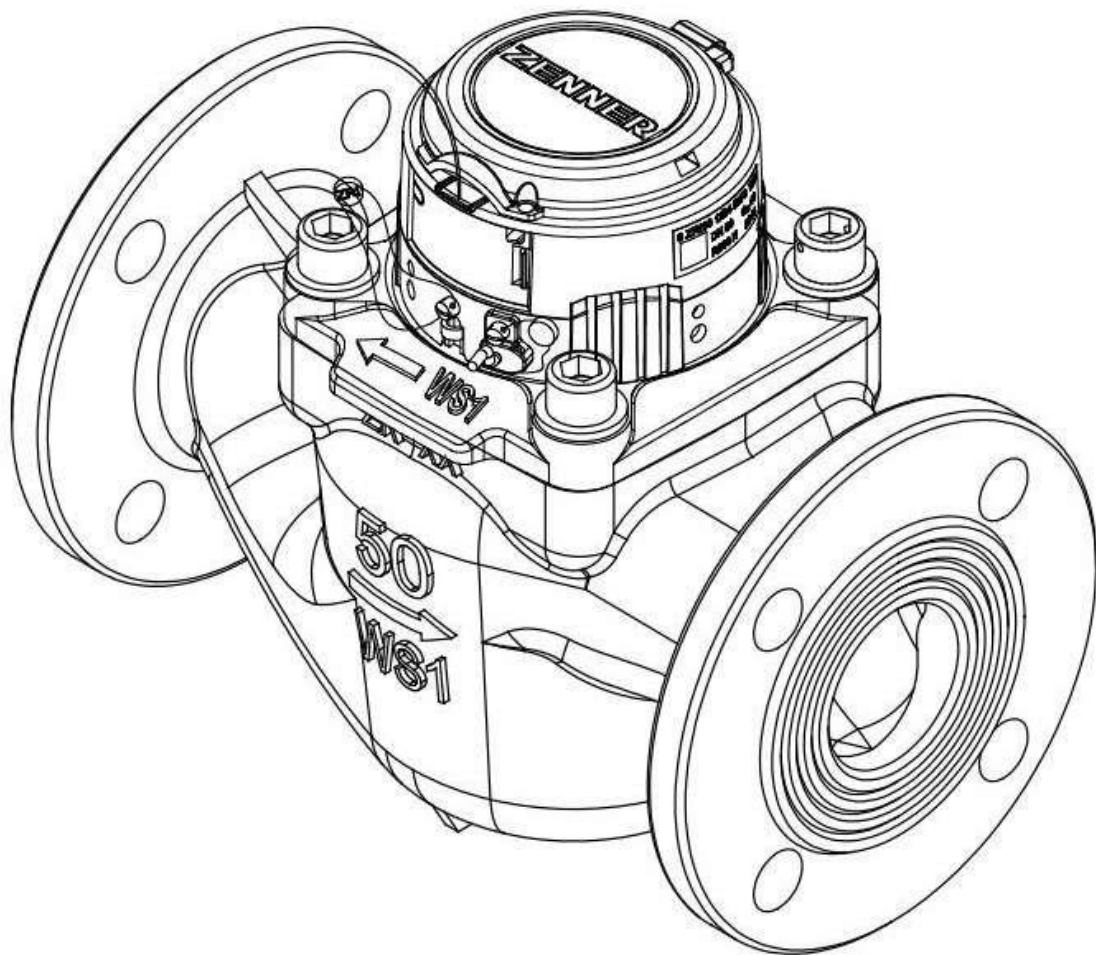
QUADRO ANEXO À PORTARIA INMETRO/DIMEL N.º 157, DE 27 DE JULHO DE 2023

REQUERENTE: ZENNER DO BRASIL INSTRUMENTOS DE MEDIÇÃO LTDA

VISTA EM CORTE

ANEXO 4





QUADRO ANEXO À PORTARIA INMETRO/DIMEL N.º 157, DE 27 DE JULHO DE 2023



REQUERENTE: ZENNER DO BRASIL INSTRUMENTOS DE MEDIÇÃO LTDA

VISTA EM PERSPECTIVA

**ANEXO 5**

Apresentação de Portaria do Inmetro - Rev.04 - Publicado Out/2011 - Responsabilidade: Profe - Referência NIG-Profe-001