



Serviço Público Federal

 MINISTÉRIO DO DESENVOLVIMENTO, INDÚSTRIA, COMÉRCIO E SERVIÇOS  
 INSTITUTO NACIONAL DE METROLOGIA, QUALIDADE E TECNOLOGIA - INMETRO

Portaria Inmetro/Dimel n.º 154, de 27 de julho de 2023.

O DIRETOR DE METROLOGIA LEGAL DO INSTITUTO NACIONAL DE METROLOGIA, QUALIDADE E TECNOLOGIA (INMETRO), no exercício da delegação de competência outorgada por meio da Portaria n.º 257, de 12 de novembro de 1991, conferindo-lhe as atribuições dispostas no subitem 4.1, alínea "b", da regulamentação metrológica aprovada pela Resolução n.º 08, de 22 de dezembro de 2016, do Conmetro;

De acordo com o Regulamento Técnico Metrológico para instrumentos de pesagem não automáticos, aprovado pela Portaria Inmetro n.º 157/2022; e,

Considerando os elementos constantes do Processo Inmetro n.º 0052600.007978/2022-51 e do sistema Orquestra n.º 2303580, resolve:

Art. 1º Aprovar a família de modelos LK250-Bxx, de instrumentos de pesagem não automáticos, classe de exatidão III, marca LENKE, e condições de aprovação a seguir especificadas:

#### 1 REQUERENTE/FABRICANTE

Nome: LENKE AUTOMACAO INDUSTRIAL LTDA

Endereço: Rodovia SC 370, km 168, n.º 2800, Pouso Alto - Gravatal - SC CEP 88735-000

CNPJ: 04.645.176/0001-51

#### 2 IDENTIFICAÇÃO DO MODELO

Instrumento de medição: instrumento de pesagem não automático

País de Origem: Brasil

Marca: LENKE

Modelos: Família LK250-Bxx

Classe de exatidão: III

#### 3 CARACTERÍSTICAS METROLÓGICAS

Os modelos a que se refere a presente Portaria possuem características metrológicas descritas na Tabela 1, abaixo:

Tabela 1 – Características Metrológicas da Família LK250-Bxx.

Família	LK250-Bxx
Carga Máxima (Max)	6 kg ≤ Max ≤ 2000 kg
Valor de Divisão Real (d)	0,001 kg ≤ d
Valor de Divisão de Verificação (e)	0,001 kg ≤ e
Carga Mínima (Min)	20.e
N.º de Valores de Divisão de Verificação (n) Max/e	n ≤ 6000
Dimensões do Dispositivo Receptor de Carga	250 mm x 300 mm a 1500 mm x 1500 mm
Faixa de Temperatura	5 °C / 40 °C
Classe de Exatidão	III

**Nota:** Nos modelos da família LK250-Bxx, o "x" pode representar qualquer variável alfanumérica, desde que as características metrológicas do modelo estejam de acordo com a portaria ora aprovada.

#### 4 DESCRIÇÃO FUNCIONAL

Conforme descrita na portaria de aprovação do dispositivo indicador a ser utilizado.

## 5 CONDIÇÕES PARTICULARES DE CONSTRUÇÃO, INSTALAÇÃO, UTILIZAÇÃO E RESTRIÇÕES

Conforme descritas na portaria de aprovação do dispositivo indicador a ser utilizado.

## 6 ANEXOS

Anexo 1 - Vistas frontal, lateral, superior e em perspectiva, opcional colunas duplas, dos modelos das família LK250-Bxx

Anexo 2 - Vistas frontal, lateral, superior e em perspectiva, opcional com coluna tubular, dos modelos das família LK250-Bxx

Anexo 3 - Vistas frontal, lateral, superior e em perspectiva, opcional com colunas duplas, dos modelos das família LK250-Bxx

Anexo 4 - Vistas frontal, lateral, superior e em perspectiva, opcional sem coluna, dos modelos das família LK250-Bxx

Anexo 5 - Vistas frontal, lateral, superior, em perspectiva e inferior, com tipo opcional de plataforma e localização do plano de selagem da caixa de junção, dos modelos das família LK250-Bxx

Anexo 6 - Vistas frontal, lateral, superior e em perspectiva, com roletes opcionais, com colunas duplas, dos modelos das família LK250-Bxx

Anexo 7 - Vistas das placas de identificação e da placa de identificação da plataforma, quando aplicável, dos modelos das família LK250-Bxx.

Art. 2º Esta portaria entra em vigor na data de sua publicação no Diário Oficial da União.



DOCUMENTO ASSINADO ELETRONICAMENTE COM FUNDAMENTO NO ART. 6º, § 1º, DO [DECRETO Nº 8.539, DE 8 DE OUTUBRO DE 2015](#) EM 27/07/2023, ÀS 16:13, CONFORME HORÁRIO OFICIAL DE BRASÍLIA, POR

ANTONIO LOURENCO PANCIERI

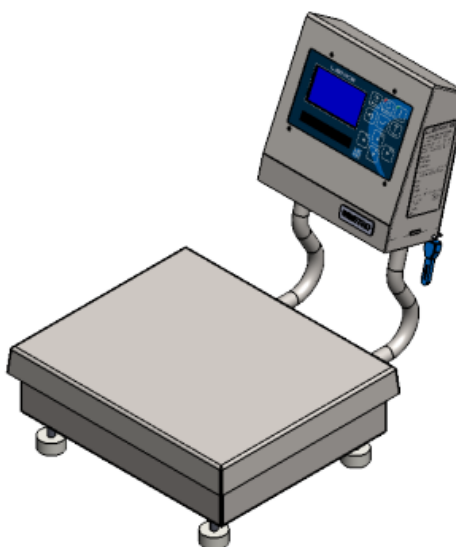
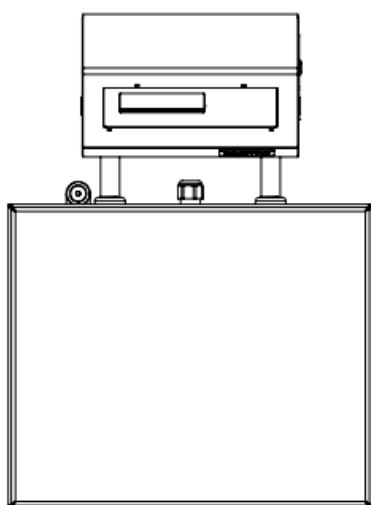
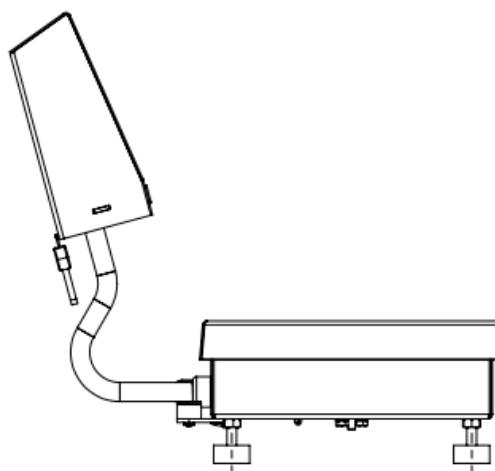
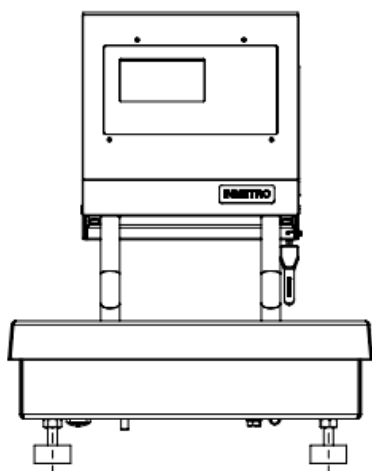
Diretor da Diretoria de Metrologia Legal

A autenticidade deste documento pode ser conferida no site [https://sei.inmetro.gov.br/sei/controlador\\_externo.php?acao=documento\\_conferir&id\\_orgao\\_acesso\\_externo=0](https://sei.inmetro.gov.br/sei/controlador_externo.php?acao=documento_conferir&id_orgao_acesso_externo=0), informando o código verificador **1573374** e o código CRC **41DE0612**.



Diretoria de Metrologia Legal – Dimel  
Divisão de Controle Legal de Instrumentos de Medição – Dicol  
Endereço: Av. Nossa Senhora das Graças, 50 – Xerém – Duque de Caxias – RJ – CEP: 25250-020  
Telefone: (21) 2679-9150 – e-mail: [dicol@inmetro.gov.br](mailto:dicol@inmetro.gov.br)

## ANEXOS À PORTARIA INMETRO/DIMEL N.º 154, DE 27 DE JULHO DE 2023



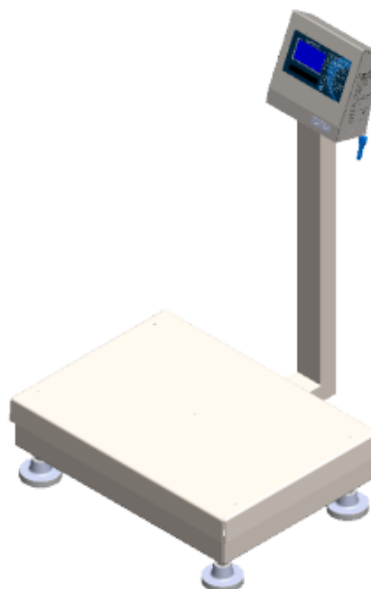
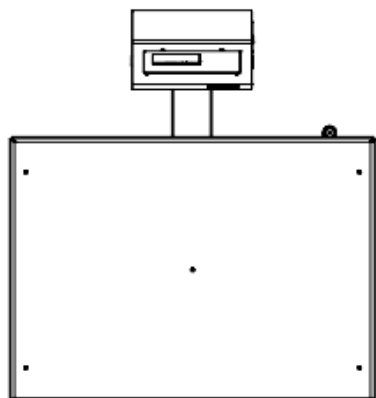
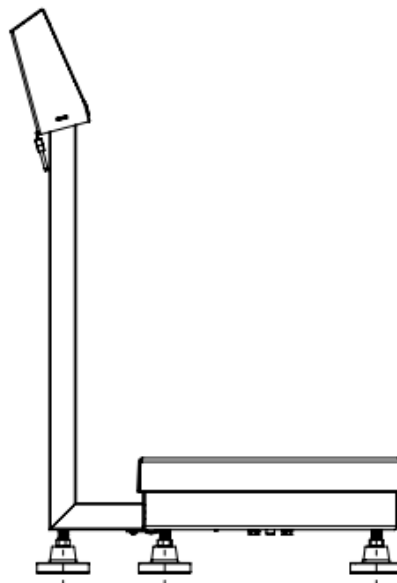
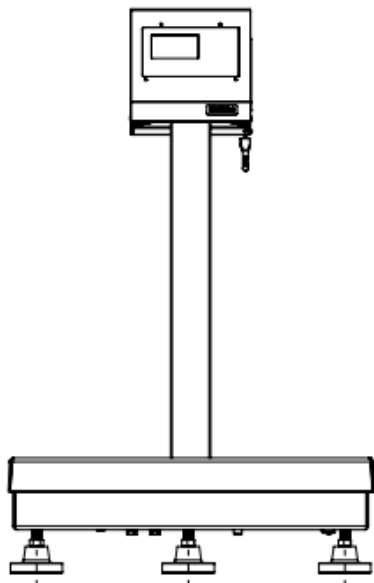
QUADRO ANEXO À PORTARIA INMETRO/DIMEL N.º 154, DE 27 DE JULHO DE 2023



REQUERENTE: LENKE AUTOMACAO INDUSTRIAL LTDA.

Vistas frontal, lateral, superior e em perspectiva, opcional colunas duplas, dos modelos das família LK250-Bxx.

ANEXO 1



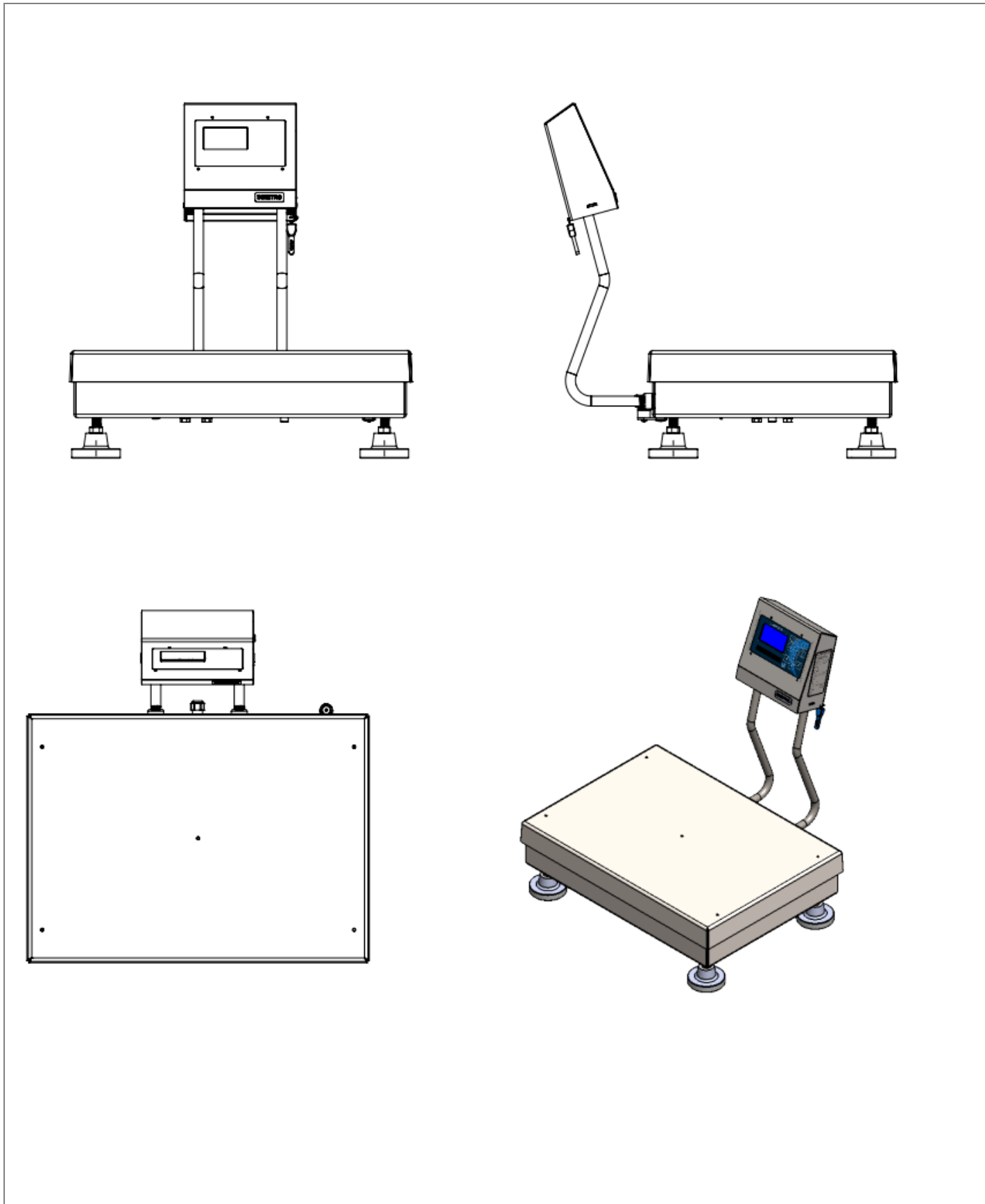
## QUADRO ANEXO À PORTARIA INMETRO/DIMEL N.º 154, DE 27 DE JULHO DE 2023



REQUERENTE: LENKE AUTOMACAO INDUSTRIAL LTDA.

Vistas frontal, lateral, superior e em perspectiva, opcional com coluna tubular, dos modelos da família LK250-Bxx.

ANEXO 2



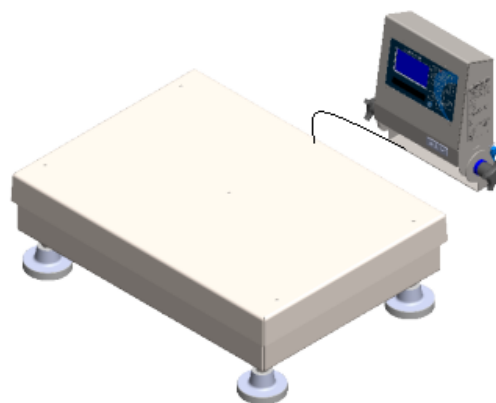
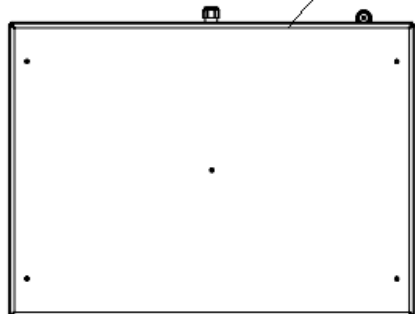
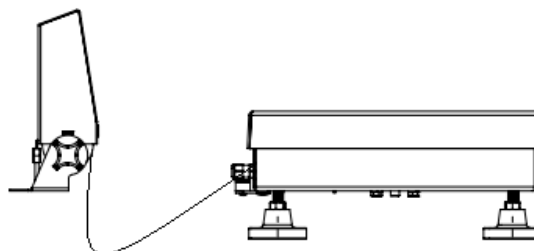
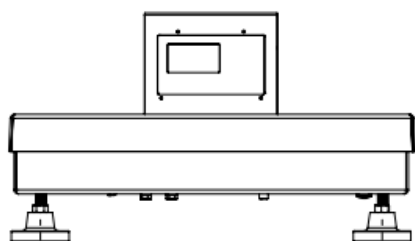
QUADRO ANEXO À PORTARIA INMETRO/DIMEL N.º 154, DE 27 DE JULHO DE 2023



REQUERENTE: LENKE AUTOMACAO INDUSTRIAL LTDA.

Vistas frontal, lateral, superior e em perspectiva, opcional com colunas duplas, dos modelos das família LK250-Bxx.

ANEXO 3



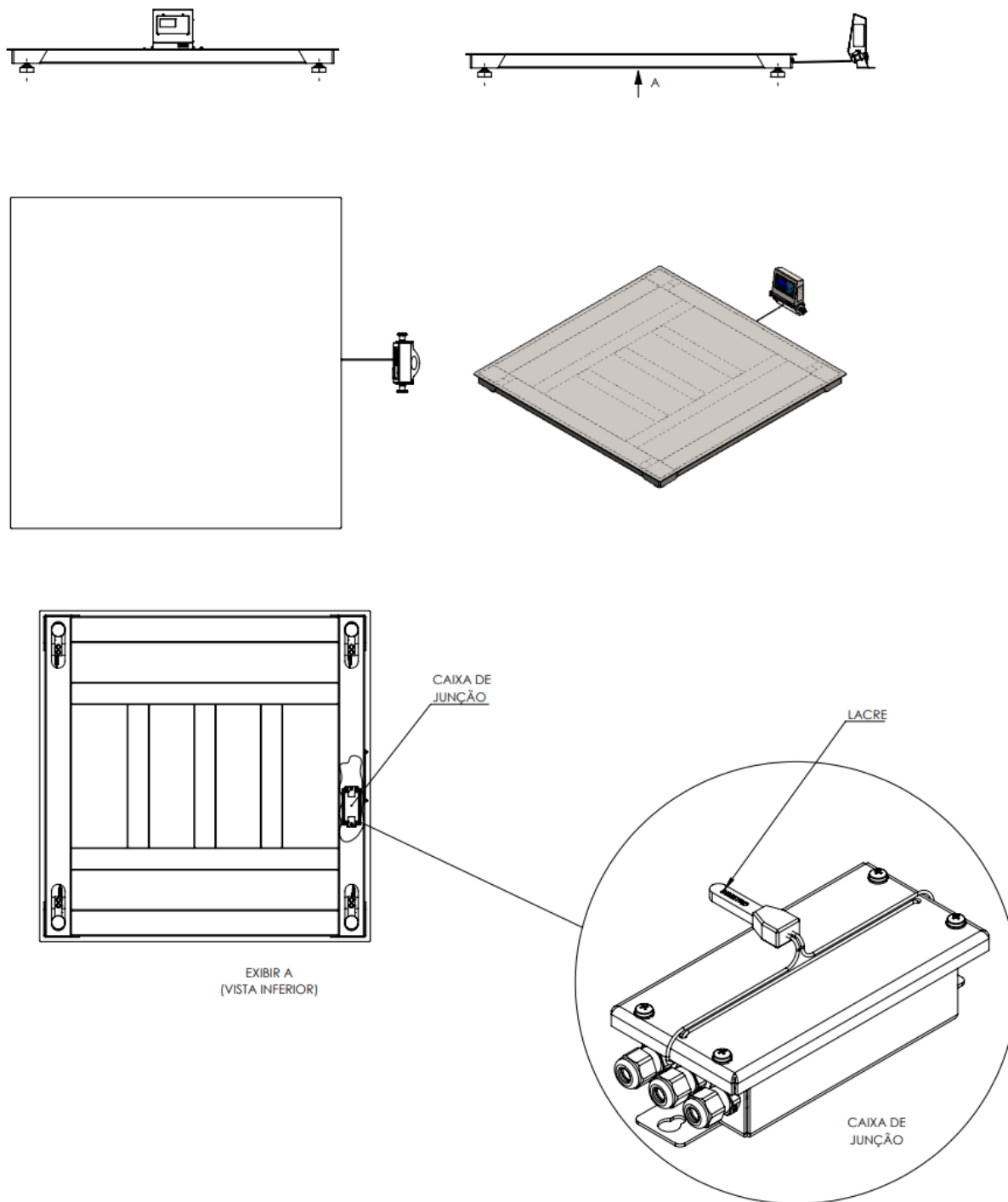
QUADRO ANEXO À PORTARIA INMETRO/DIMEL N.º 154, DE 27 DE JULHO DE 2023



REQUERENTE: LENKE AUTOMACAO INDUSTRIAL LTDA.

Vistas frontal, lateral, superior e em perspectiva, opcional sem coluna, dos modelos das família LK250-Bxx.

**ANEXO 4**



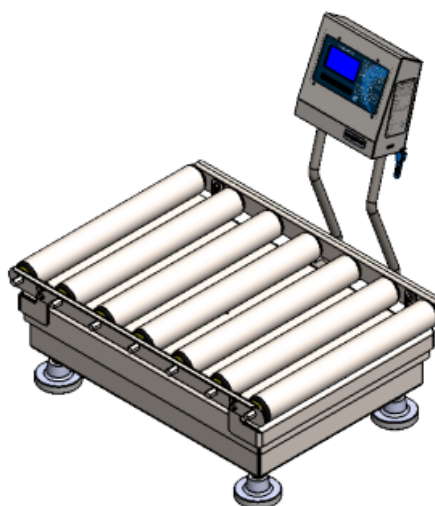
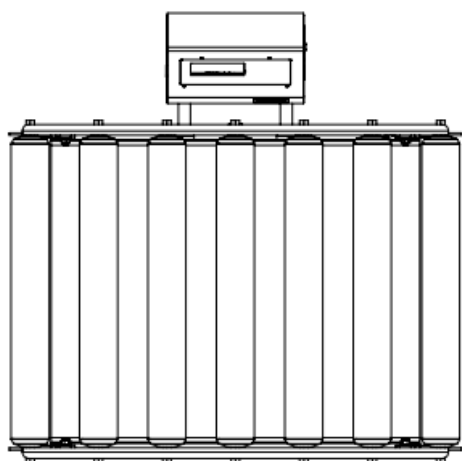
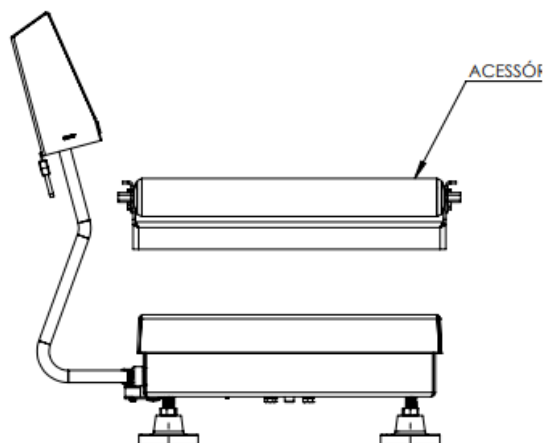
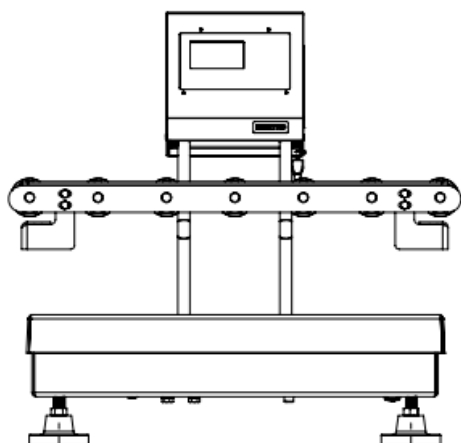
QUADRO ANEXO À PORTARIA INMETRO/DIMEL N.º 154, DE 27 DE JULHO DE 2023



REQUERENTE: LENKE AUTOMACAO INDUSTRIAL LTDA.

Vistas frontal, lateral, superior, em perspectiva e inferior, com tipo opcional de plataforma e localização do plano de selagem da caixa de junção, dos modelos das família LK250-Bxx.

**ANEXO 5**



QUADRO ANEXO À PORTARIA INMETRO/DIMEL N.º 154, DE 27 DE JULHO DE 2023

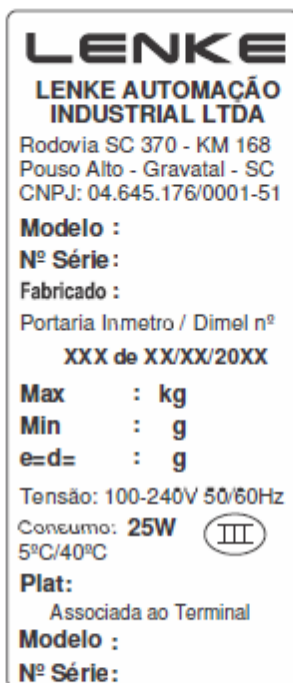


REQUERENTE: LENKE AUTOMACAO INDUSTRIAL LTDA.

Vistas frontal, lateral, superior e em perspectiva, com roletes opcionais, com colunas duplas, dos modelos da família LK250-Bxx.

**ANEXO 6**





QUADRO ANEXO À PORTARIA INMETRO/DIMEL N.º 154, DE 27 DE JULHO DE 2023



REQUERENTE: LENKE AUTOMACAO INDUSTRIAL LTDA.

Vistas das placas de identificação e da placa de identificação da plataforma, quando aplicável, dos modelos das família LK250-Bxx.

**ANEXO 7**

Apresentação de Portaria do Inmetro - Rev.04 - Publicado Out/2011 - Responsabilidade: Profe - Referência NIG-Profe-001