



Serviço Público Federal

MINISTÉRIO DO DESENVOLVIMENTO, INDÚSTRIA, COMÉRCIO E SERVIÇOS
INSTITUTO NACIONAL DE METROLOGIA, QUALIDADE E TECNOLOGIA - INMETRO

Portaria Inmetro/Dimel n.º 148, de 20 de julho de 2023.

O DIRETOR DE METROLOGIA LEGAL DO INSTITUTO NACIONAL DE METROLOGIA, QUALIDADE E TECNOLOGIA (INMETRO), no exercício da delegação de competência outorgada por meio da Portaria n.º 257, de 12 de novembro de 1991, conferindo-lhe as atribuições dispostas no subitem 4.1, alínea "b", da regulamentação metrológica aprovada pela Resolução n.º 08, de 22 de dezembro de 2016, do Conmetro;

De acordo com o Regulamento Técnico Metrológico para esfigmomanômetros de medição não invasiva, aprovado pela Portaria Inmetro n.º 341/2021; e,

Considerando os elementos constantes do Processo Inmetro n.º 0052600.000424/2023-11 e do sistema Orquestra n.º 2432283, resolve:

Art. 1º Aprovar o modelo HEM-6161T2, de esfigmomanômetro eletrônico automático, marca Omron, e condições de aprovação a seguir especificadas:

1 REQUERENTE

Nome: Omron Healthcare Brasil Industria e Comércio De Produtos Médicos Ltda.

Endereço: Av. Ain Ata (Lot M II, P I Logistico), 370, Lote 12, Quadra B

Jardim Ermida I, Jundiaí - SP - CEP 13212-213

CNPJ: 10.345.462/0008-70

2 FABRICANTE

2.1 Nome: Omron Healthcare Manufacturing Vietnam Co., Ltd.

Endereço: No.28 VSIP II, Street 2, Vietnam-Singapore Industrial Park II, Binh, Duong Industry-Services-Urban Complex, Hoa Phu Ward, Thu Dau, Mot City, Binh Duong Province - Vietnã

2.2 Nome: Omron Healthcare Co., Ltd.

Endereço: 53, Kunotsubo, Terado-Cho, Muko Kyoto, 617-0002 - Japão

3 IDENTIFICAÇÃO DO MODELO

Instrumento de medição: Esfigmomanômetro eletrônico automático

País de Origem: Vietnã

Marca: Omron

Modelo: HEM-6161T2

4 CARACTERÍSTICAS METROLÓGICAS

O modelo a que se refere a presente Portaria possui as seguintes características:

4.1 Manômetro:

a) Tipo de esfigmomanômetro eletrônico: automático

b) Método de medição: oscilométrico

c) Tipo de instrumento: portátil

d) Local de aplicação: punho

- e) Tipo de usuário: adulto
- f) Ajuste de zero: somente ao ser ligado
- g) Alimentação: 3 V (2 pilhas AAA, 1,5 V cada)
- h) Intervalo de medição em modo manômetro: 0 mmHg a 299 mmHg
- i) Intervalo de medição em pressão arterial: 40 mmHg a 260 mmHg
- j) Resolução em modo manômetro: 1 mmHg; e
- k) Resolução em modo de medição de pressão arterial: 1 mmHg.

4.2 Braçadeira:

- a) Material manguito: PVC
- b) Material Braçadeira: Náilon, Poliéster e PVC
- c) Fechamento: Velcro; e
- d) Dimensões: conforme tabela 1 (em cm).

Tabela 1 – Dimensões principais da braçadeira

Classificação	Braçadeira (cm)			Manguito (cm)			Alcance (cm)		
	Largura	x	Comprimento	Largura	x	Comprimento	Mín	a	Máx
Acoplada ao monitor (pulso)	7,5	x	31,18	6,0	x	15,45	13,5	a	21,5

5 DESCRIÇÃO FUNCIONAL

5.1 Para realização do ensaio de determinação do erro de indicação, habilitar o modo manômetro 37 conforme NIT-Sefiq-021.

Conector específico: não se aplica.

5.2 Desconexão da braçadeira: retirar as pilhas do compartimento e, com ferramenta adequada, remover o parafuso que fixa a braçadeira ao manômetro. Cuidadosamente, desacoplar as guias da braçadeira das abas de travamento com o manômetro.

6 ANEXOS

Anexo 1 - Vista em perspectiva do modelo com dimensões principais

Anexo 2 - Vista frontal com detalhes do manômetro

Anexo 3 - Vista lateral do modelo com braçadeira acoplada

Anexo 4 - Vista em perspectiva com marca de aprovação de modelo

Anexo 5 - Vista inferior do manômetro com inscrições obrigatórias e localização do transdutor

Anexo 6 - Vistas frontal e do verso da braçadeira.

Art. 2º Esta portaria entra em vigor na data de sua publicação no Diário Oficial da União.



DOCUMENTO ASSINADO ELETRONICAMENTE COM FUNDAMENTO NO ART. 6º, § 1º, DO [DECRETO Nº 8.539, DE 8 DE OUTUBRO DE 2015](#) EM 26/07/2023, ÀS 16:28, CONFORME HORÁRIO OFICIAL DE BRASÍLIA, POR

ANTONIO LOURENCO PANCIERI
Diretor da Diretoria de Metrologia Legal

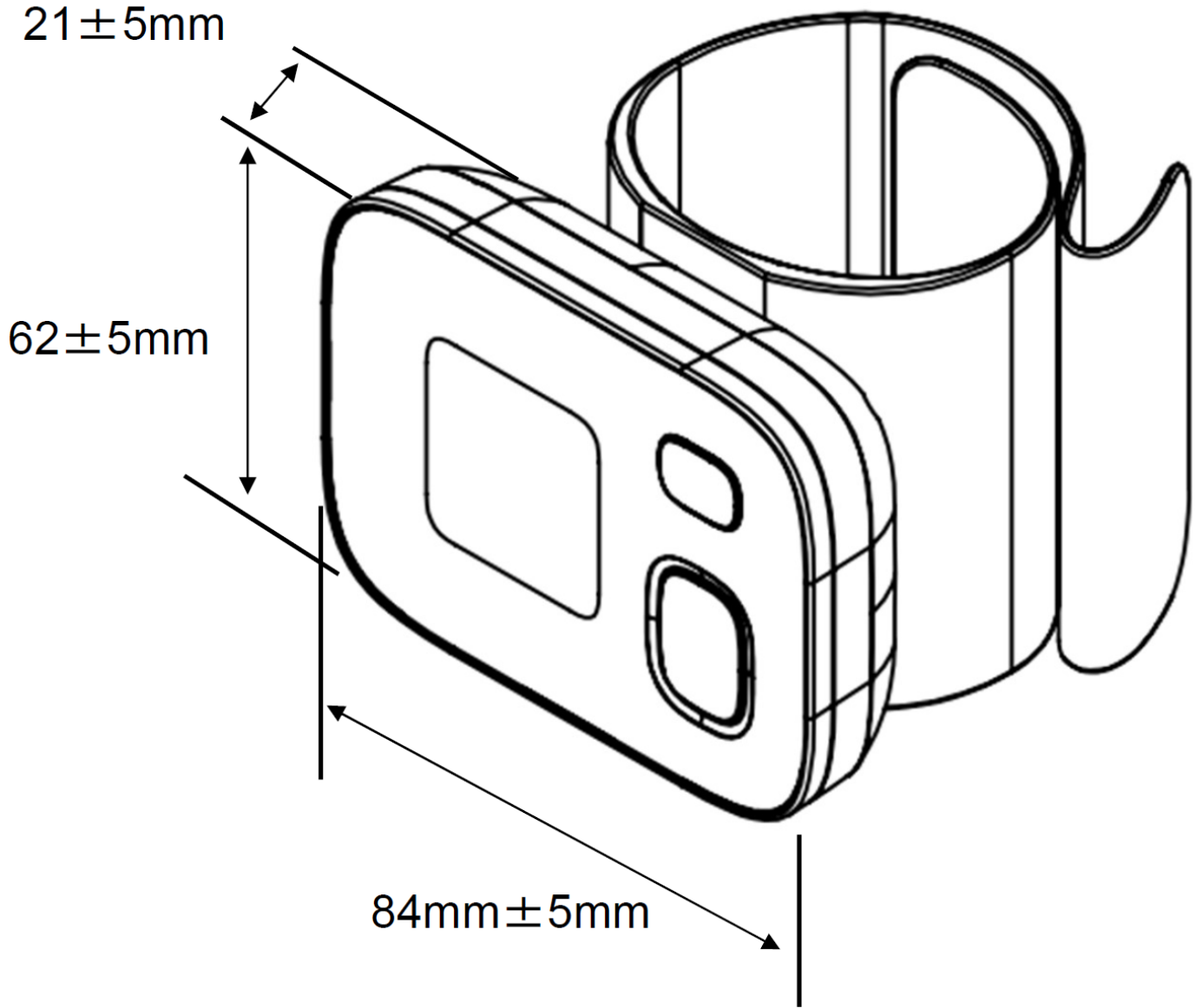
A autenticidade deste documento pode ser conferida no site https://sei.inmetro.gov.br/sei/controlador_externo.php?acao=documento_conferir&id_orgao_acesso_externo=0, informando o código verificador **1569647** e o código CRC **38885ED3**.





Diretoria de Metrologia Legal – Dimel
Divisão de Controle Legal de Instrumentos de Medição – Dicol
Endereço: Av. Nossa Senhora das Graças, 50 – Xerém – Duque de Caxias – RJ – CEP: 25250-020
Telefone: (21) 2679-9150 – e-mail: dicol@inmetro.gov.br

ANEXOS À PORTARIA INMETRO/DIMEL N.º 148, DE 20 DE JULHO DE 2023



QUADRO ANEXO À PORTARIA INMETRO/DIMEL N.º 148, DE 20 DE JULHO DE 2023



REQUERENTE: Omron Healthcare Brasil Industria e Comércio De Produtos Médicos Ltda.

Vista em perspectiva do modelo com dimensões principais

ANEXO 1



Vista frontal

(Informações serigrafadas na carcaça externa)



Símbolos exibidos na tela de LCD

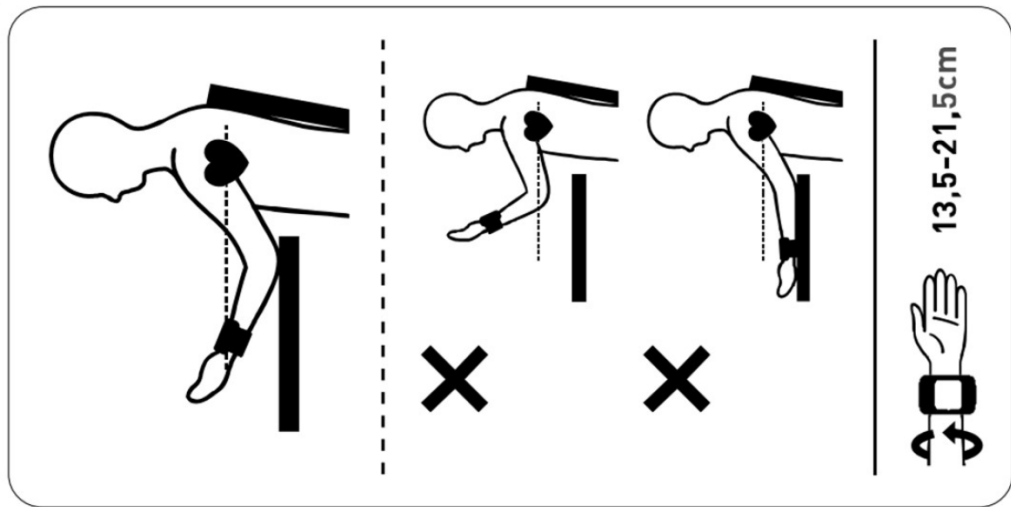
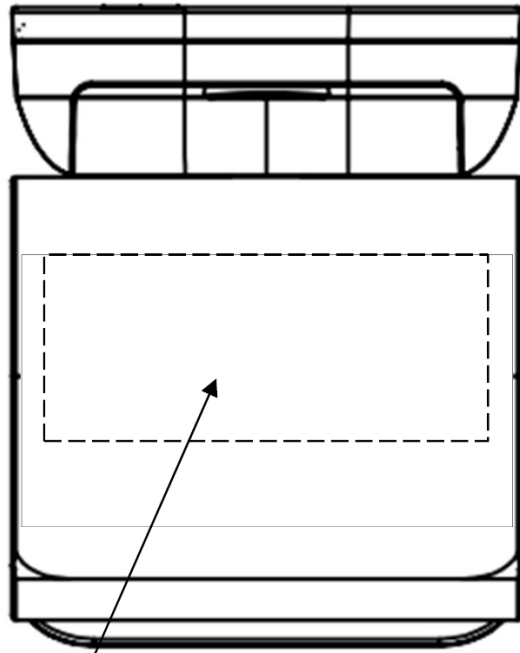
QUADRO ANEXO À PORTARIA INMETRO/DIMEL N.º 148, DE 20 DE JULHO DE 2023



REQUERENTE: Omron Healthcare Brasil Industria e Comércio De Produtos Médicos Ltda.

Vista frontal com detalhes do manômetro

ANEXO 2



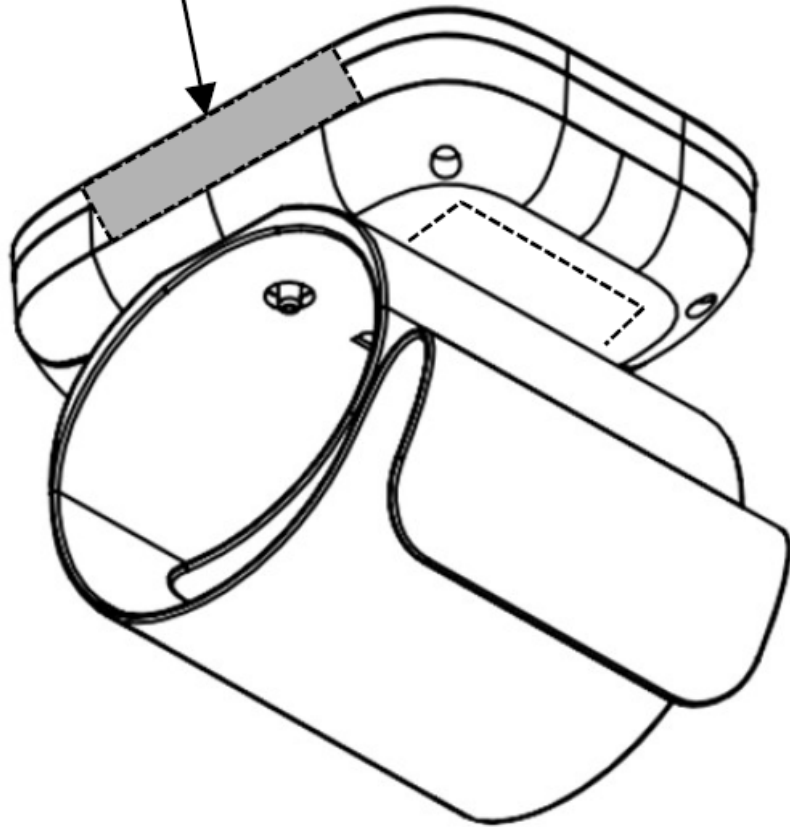
QUADRO ANEXO À PORTARIA INMETRO/DIMEL N.º 148, DE 20 DE JULHO DE 2023



REQUERENTE: Omron Healthcare Brasil Industria e Comércio De Produtos Médicos Ltda.

Vista lateral do modelo com braçadeira acoplada

ANEXO 3



QUADRO ANEXO À PORTARIA INMETRO/DIMEL N.º 148, DE 20 DE JULHO DE 2023



REQUERENTE: Omron Healthcare Brasil Industria e Comércio De Produtos Médicos Ltda.

Vista em perspectiva com marca de aprovação de modelo

ANEXO 4

Gravação do número de série



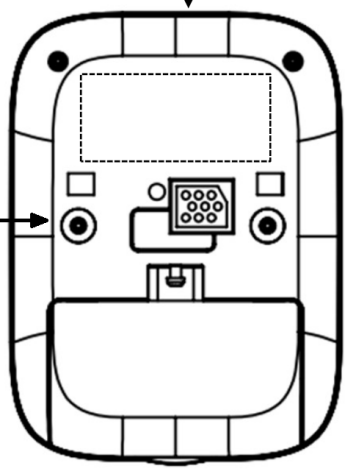
No, de Série : 202105123456V

Código da fábrica

Número de Série

Ano e Mês de Fabricação
(Número de lote)

Transdutor



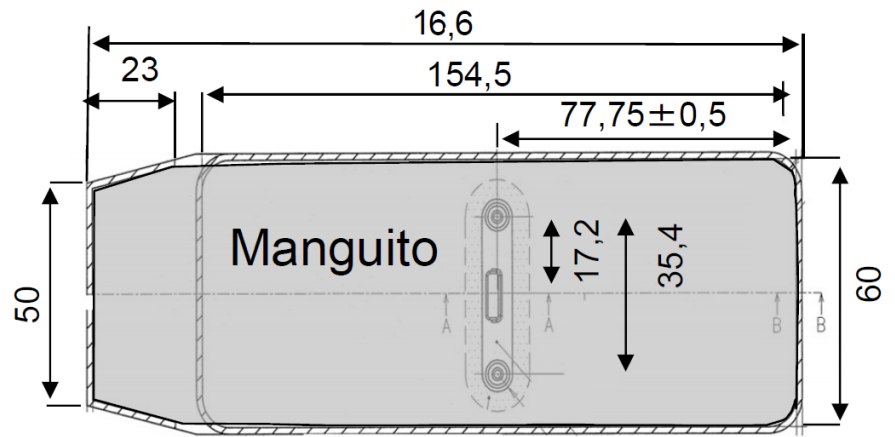
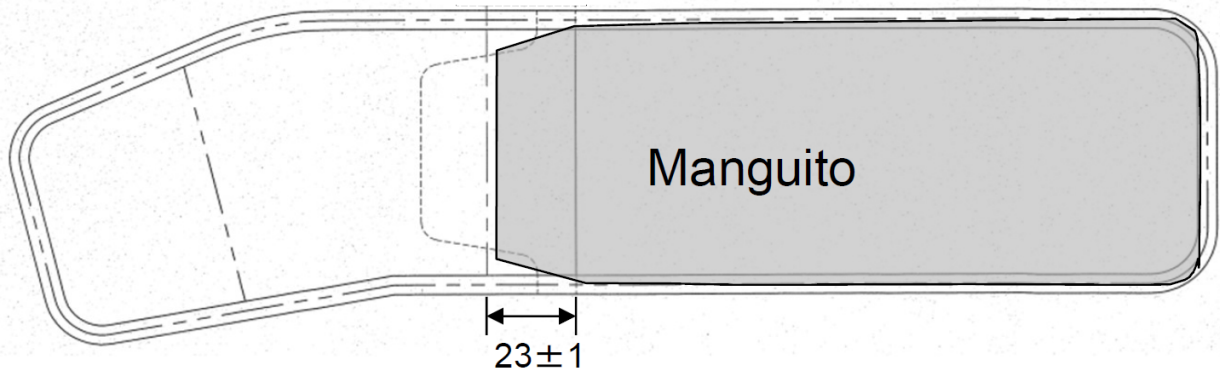
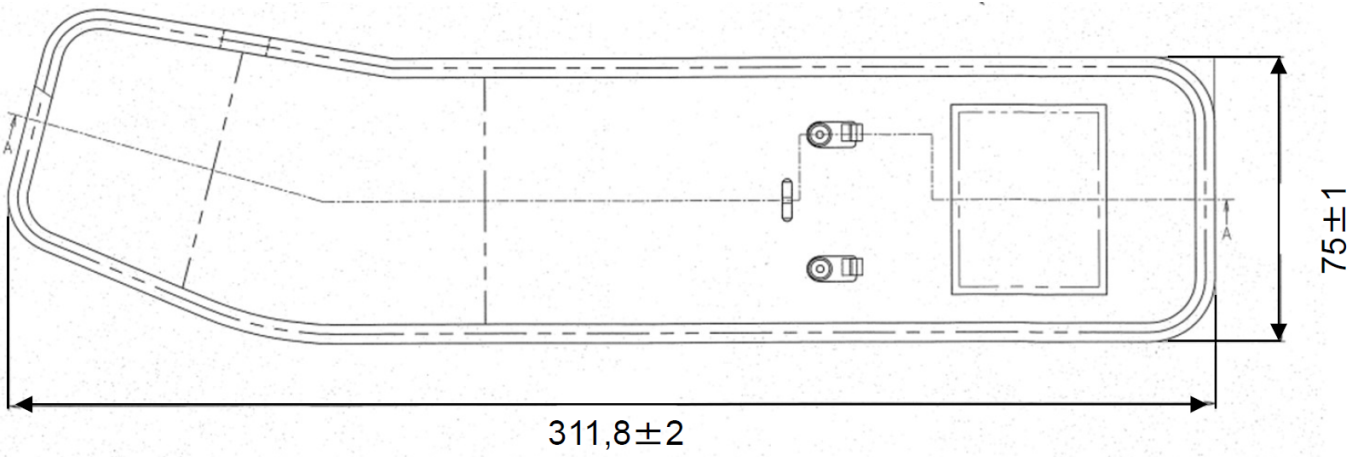
QUADRO ANEXO À PORTARIA INMETRO/DIMEL N.º 148, DE 20 DE JULHO DE 2023



REQUERENTE: Omron Healthcare Brasil Industria e Comércio De Produtos Médicos Ltda.

Vista inferior do manômetro com inscrições obrigatórias e localização do transdutor

ANEXO 5



Cotas em: mm

QUADRO ANEXO À PORTARIA INMETRO/DIMEL N.º 148, DE 20 DE JULHO DE 2023



REQUERENTE: Omron Healthcare Brasil Industria e Comércio De Produtos Médicos Ltda.

Vistas frontal e do verso da braçadeira.

ANEXO 6

Apresentação de Portaria do Inmetro - Rev.04 - Publicado Out/2011 - Responsabilidade: Profe - Referência NIG-Profe-001