



Serviço Público Federal

 MINISTÉRIO DO DESENVOLVIMENTO, INDÚSTRIA, COMÉRCIO E SERVIÇOS  
 INSTITUTO NACIONAL DE METROLOGIA, QUALIDADE E TECNOLOGIA - INMETRO

Portaria Inmetro/Dimel n.º 147, de 20 de julho de 2023.

O DIRETOR DE METROLOGIA LEGAL DO INSTITUTO NACIONAL DE METROLOGIA, QUALIDADE E TECNOLOGIA (INMETRO), no exercício da delegação de competência outorgada por meio da Portaria n.º 257, de 12 de novembro de 1991, conferindo-lhe as atribuições dispostas no subitem 4.1, alínea "b", da regulamentação metrológica aprovada pela Resolução n.º 08, de 22 de dezembro de 2016, do Conmetro;

De acordo com o Regulamento Técnico Metrológico para instrumentos de pesagem não automáticos, aprovado pela Portaria Inmetro n.º 157/2022; e,

Considerando os elementos constantes do Processo Inmetro n.º 0052600.005097/2023-86 e do sistema Orquestra n.º 2551818, resolve:

Art. 1º Aprovar a família de modelos K-x, de instrumentos de pesagem não automáticos, classe de exatidão III, marca Balmak, e condições de aprovação a seguir especificadas:

#### 1 REQUERENTE/FABRICANTE

Nome: BALMAK INDÚSTRIA E COMÉRCIO LTDA

Endereço: Rua Antonio João Abdalla, 97, Cidade Industrial, Santa Bárbara d'Oeste - SP - CEP 13456-168

CNPJ: 66.835.281/0001-00

#### 2 IDENTIFICAÇÃO DO MODELO

Instrumento de medição: instrumento de pesagem não automático

País de Origem: Brasil

Marca: Balmak

Modelos: Família K-x

Classe de exatidão: III

#### 3 CARACTERÍSTICAS METROLÓGICAS

Os modelos a que se refere a presente Portaria possuem características metrológicas descritas na Tabela 1, abaixo:

Tabela 1 – Características Metrológicas da Família K-x

Família	K-x
Carga Máxima (Max)	$3 \text{ kg} \leq \text{Max} \leq 600 \text{ kg}$
Valor de Divisão de Verificação (e=d)	$e \geq 0,0005 \text{ kg}$
Carga Mínima (Min)	20.e
Número de Valores de Divisão de Verificação (n) = Max/e	$n \leq 7.500$
Dimensões do Dispositivo Receptor de Carga	250 mm a 800 mm x 250 mm a 800 mm
Faixa de Temperatura	-10 °C / 40 °C
Classe de Exatidão	III

**Nota:** Nos modelos da família K-x, o "x" pode representar qualquer variável alfanumérica, desde que as características do modelo estejam de acordo com a portaria ora aprovada.

#### 4 DESCRIÇÃO FUNCIONAL

Instrumentos de pesagem de funcionamento não automático, de equilíbrio automático, eletrônico, digital.

Constituído basicamente de:

- a) Dispositivo receptor de carga: do tipo plataforma, em aço inoxidável ou em aço carbono;
- b) Dispositivo de equilíbrio de carga: contendo 01 célula de carga;
- c) Dispositivo indicador: 01 mostrador eletrônico digital, com as suas características descritas em sua respectiva portaria de aprovação de modelo.
- d) Com faixa simples.

Outros dispositivos:

Descritos na portaria de aprovação de modelo do dispositivo indicador a ser utilizado.

#### 5 CONDIÇÕES PARTICULARES DE CONSTRUÇÃO, INSTALAÇÃO, UTILIZAÇÃO E RESTRIÇÕES

Descritas na portaria de aprovação de modelo do dispositivo indicador a ser utilizado.

#### 6 ANEXOS

Anexo 1 - Vista em perspectiva, com coluna opcional, dos modelos da família K-x

Anexo 2 - Vista em perspectiva, com coluna opcional, dos modelos da família K-x

Anexo 3 - Vista em perspectiva, opcional sem coluna, dos modelos da família K-x

Anexo 4 - Vista da placa de identificação dos modelos da família K-x.

Art. 2º Esta portaria entra em vigor na data de sua publicação no Diário Oficial da União.



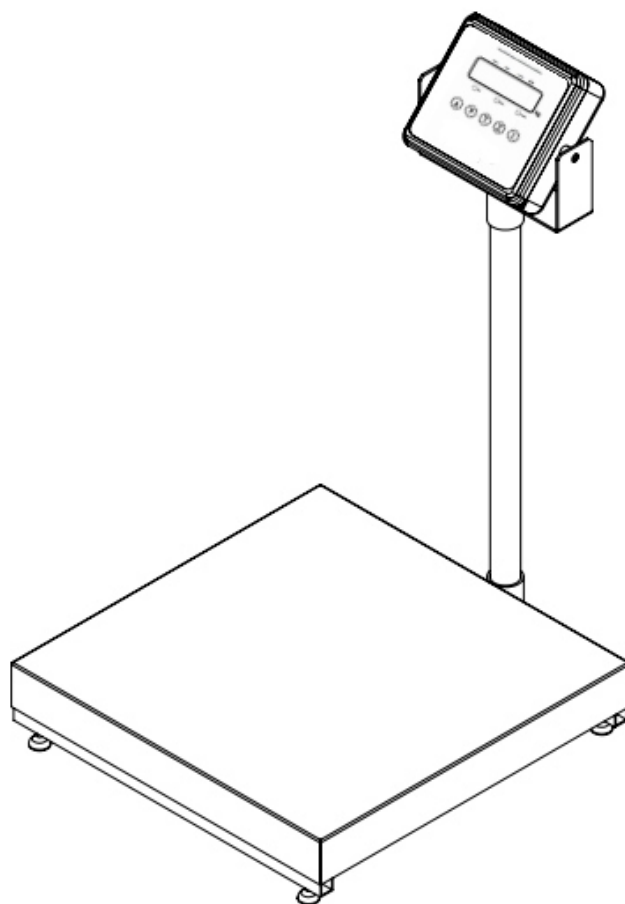
DOCUMENTO ASSINADO ELETRONICAMENTE COM FUNDAMENTO NO ART. 6º, § 1º, DO [DECRETO Nº 8.539, DE 8 DE OUTUBRO DE 2015](#) EM 21/07/2023, ÀS 18:52, CONFORME HORÁRIO OFICIAL DE BRASÍLIA, POR

**ANTONIO LOURENCO PANCIERI**  
Diretor da Diretoria de Metrologia Legal

A autenticidade deste documento pode ser conferida no site [https://sei.inmetro.gov.br/sei/controlador\\_externo.php?acao=documento\\_conferir&id\\_orgao\\_acesso\\_externo=0](https://sei.inmetro.gov.br/sei/controlador_externo.php?acao=documento_conferir&id_orgao_acesso_externo=0), informando o código verificador **1569640** e o código CRC **78CA5E88**.



Diretoria de Metrologia Legal – Dimel  
Divisão de Controle Legal de Instrumentos de Medição – Dicol  
Endereço: Av. Nossa Senhora das Graças, 50 – Xerém – Duque de Caxias – RJ – CEP: 25250-020  
Telefone: (21) 2679-9150 – e-mail: [dicol@inmetro.gov.br](mailto:dicol@inmetro.gov.br)

**ANEXOS À PORTARIA INMETRO/DIMEL N.º 147, DE 20 DE JULHO DE 2023**

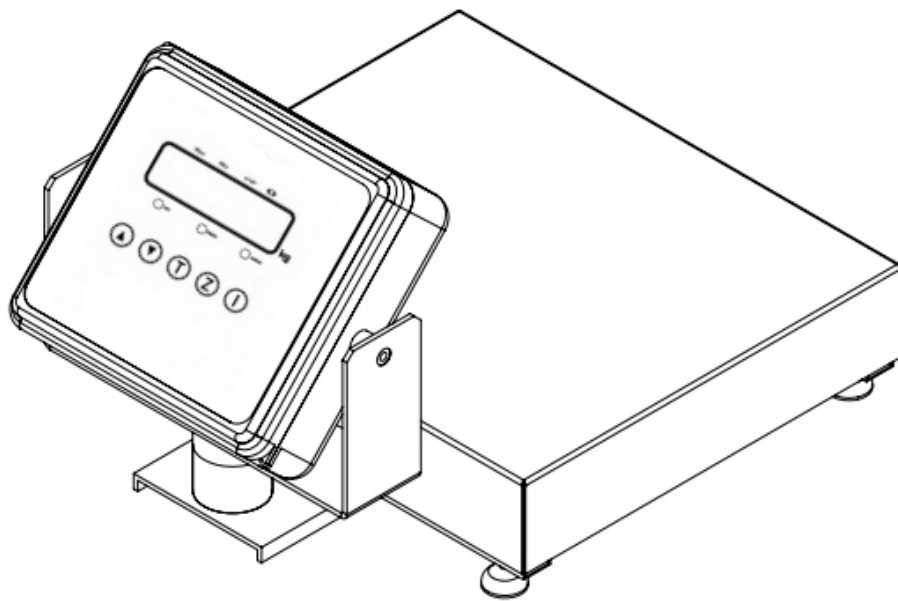
QUADRO ANEXO À PORTARIA INMETRO/DIMEL N.º 147, DE 20 DE JULHO DE 2023



REQUERENTE: BALMAK INDÚSTRIA E COMÉRCIO LTDA

Vista em perspectiva, com coluna opcional, dos modelos da família K-x

**ANEXO 1**



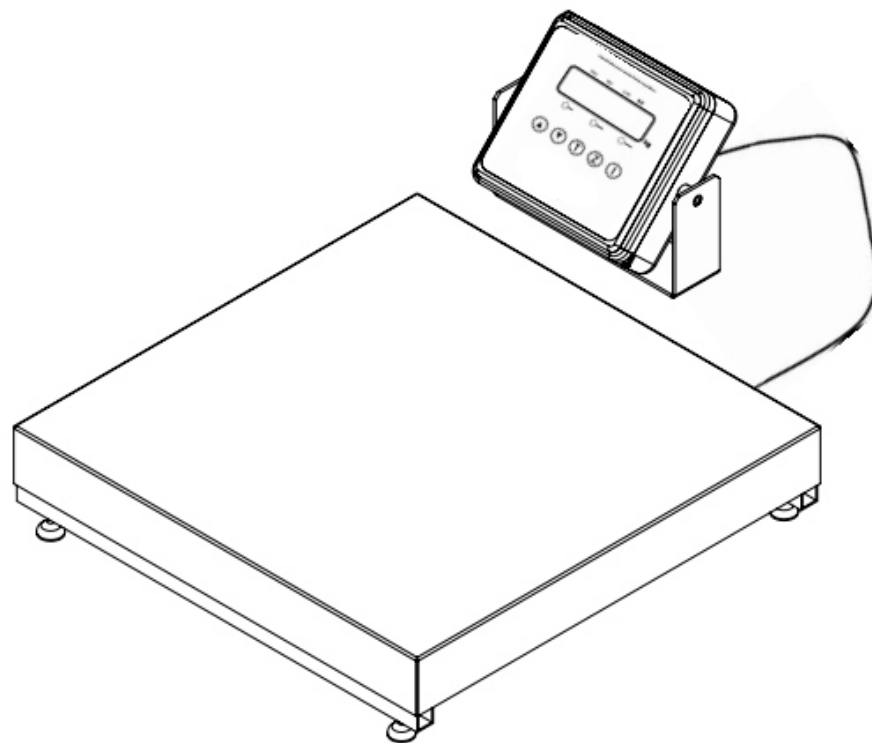
QUADRO ANEXO À PORTARIA INMETRO/DIMEL N.º 147, DE 20 DE JULHO DE 2023



REQUERENTE: BALMAK INDÚSTRIA E COMÉRCIO LTDA

Vista em perspectiva, com coluna opcional, dos modelos da família K-x

**ANEXO 2**



QUADRO ANEXO À PORTARIA INMETRO/DIMEL N.º 147, DE 20 DE JULHO DE 2023



REQUERENTE: BALMAK INDÚSTRIA E COMÉRCIO LTDA

Vista em perspectiva, opcional sem coluna, dos modelos da família K-x

**ANEXO 3**

<b>balmak</b>		Indústria e Comércio Ltda-CNPJ.: 66.835.281.0001/00 Rua Antonio Joao Abdalla,97 S.Barbara d'Oeste - SP Industria Brasileira - Fone/Fax: (19) 3026 -1229	
Modelo:	No.Série:	Ano Fab.:	
Portaria INMETRO No.		Consumo:	III
Max:	Min:	e=d=	Tara =

QUADRO ANEXO À PORTARIA INMETRO/DIMEL N.º 147, DE 20 DE JULHO DE 2023



REQUERENTE: BALMAK INDÚSTRIA E COMÉRCIO LTDA

Vista da placa de identificação dos modelos da família K-x

ANEXO 4

Apresentação de Portaria do Inmetro - Rev.04 - Publicado Out/2011 - Responsabilidade: Profe - Referência NIG-Profe-001