



Serviço Público Federal

MINISTÉRIO DO DESENVOLVIMENTO, INDÚSTRIA, COMÉRCIO E SERVIÇOS  
INSTITUTO NACIONAL DE METROLOGIA, QUALIDADE E TECNOLOGIA - INMETRO

Portaria Inmetro/Dimel n.º 146, de 20 de julho de 2023.

O DIRETOR DE METROLOGIA LEGAL DO INSTITUTO NACIONAL DE METROLOGIA, QUALIDADE E TECNOLOGIA (INMETRO), no exercício da delegação de competência outorgada por meio da Portaria n.º 257, de 12 de novembro de 1991, conferindo-lhe as atribuições dispostas no subitem 4.1, alínea "b", da regulamentação metrológica aprovada pela Resolução n.º 08, de 22 de dezembro de 2016, do Conmetro;

De acordo com o Regulamento Técnico Metrológico para sistemas de medição ou medidores de energia elétrica ativa e/ou reativa, eletrônicos, monofásicos e polifásicos e sistemas de iluminação pública, aprovado pela Portaria Inmetro n.º 221/2022; e,

Considerando os elementos constantes do Processo Inmetro n.º 0052600.004675/2023-67 e do Sistema Orquestra n.º 2537190, resolve:

Art. 1º Aprovar o modelo NOX, de sistema de iluminação pública, classe de exatidão B, marca STAR MEASURE, e condições de aprovação a seguir especificadas:

#### 1 REQUERENTE

Nome: MGE MEDIÇÕES ELÉTRICAS LTDA

Endereço: Travessa Doutor Heinzelmann, 325. Navegantes - Porto Alegre - RS CEP 90240-100

CNPJ: 02.789.056/0001-00

#### 2 FABRICANTES

2.1 Nome: MGE MEDIÇÕES ELÉTRICAS LTDA

Endereço: Travessa Doutor Heinzelmann, 325. Navegantes - Porto Alegre - RS CEP 90240-100

2.2 Nome: M2M TELEMETRIA LTDA

Endereço: Avenida Cristóvão Colombo, nº 485, 3º Andar. Savassi - Belo Horizonte - MG CEP 30140-140

#### 3 IDENTIFICAÇÃO DO MODELO

Instrumento de medição: Sistema de iluminação pública, para medição de energia ativa, monofásico, medição direta, unidirecional

País de origem: Brasil

Marca: STAR MEASURE

Modelo: NOX

Classe de exatidão: B

#### 4 CARACTERÍSTICAS METROLÓGICAS

4.1 Tensão nominal: 120 V e 240 V

4.2 Corrente nominal: 1 A

4.3 Corrente máxima: 10 A

4.4 Frequência nominal: 60 Hz

4.5 Classe de exatidão: B

4.6 Número de elementos: 1

- 4.7 Número de fios: 2
- 4.8 Número de fases: 1
- 4.9 Configuração elétrica: 1 elemento / 1 fase / 2 fios (estrela)
- 4.10 Constante de verificação (Kh): 0,1 Wh/pulso
- 4.11 Constante eletrônica (Ke): 1 Wh/pulso

## 5 DESCRIÇÃO FUNCIONAL

- 5.1 Mostrador: Não possui mostrador. Visualização por meio do software *NOX Manager*.
- 5.2 Modos de exibição: Não aplicável. Visualização por meio do software *NOX Manager*.
- 5.3 Medição: Unidirecional.
- 5.4 Modo de registro: Modo de registro de energia unidirecional.
- 5.5 Dispositivo de verificação: Led vermelho, localizado na lateral do equipamento.
- 5.6 Bloco de terminais: Conexão em tomada padrão ABNT 5123.
- 5.7 Interface de comunicação: Rede Narrowband Internet of Things(NB-IoT).

## 6 SOFTWARE

Avaliação de Software não aplicável até 31 de dezembro de 2028, de acordo com as regras para sistemas de iluminação pública estabelecidas pela Portaria Inmetro n.º 221, de 23 de maio de 2022.

## 7 ANEXOS

- Anexo 1 - Vista frontal do modelo NOX
- Anexo 2 - Plano de selagem do modelo NOX
- Anexo 3 - Placa de identificação do modelo NOX (opção 1)
- Anexo 4 - Placa de identificação do modelo NOX (opção 2)
- Anexo 5 - Diagrama de ligação do modelo NOX
- Anexo 6 - Dimensões externas do modelo NOX

Art. 2º O modelo de sistema de iluminação pública ora aprovado foi submetido aos ensaios definidos no Art. 10º da Portaria Inmetro n.º 221, de 23 de maio de 2022. O referido modelo deverá ser submetido ao restante dos ensaios e avaliação de software previstos nos anexos A e B da Portaria Inmetro n.º 221, de 23 de maio de 2022, até 31 de dezembro de 2028, sob pena de cancelamento da presente aprovação de modelo.

Art. 3º Esta portaria entra em vigor na data de sua publicação no Diário Oficial da União.



DOCUMENTO ASSINADO ELETRONICAMENTE COM FUNDAMENTO NO ART. 6º, § 1º, DO [DECRETO Nº 8.539, DE 8 DE OUTUBRO DE 2015](#) EM 21/07/2023, ÀS 19:07, CONFORME HORÁRIO OFICIAL DE BRASÍLIA, POR

**ANTONIO LOURENCO PANCIERI**  
Diretor da Diretoria de Metrologia Legal

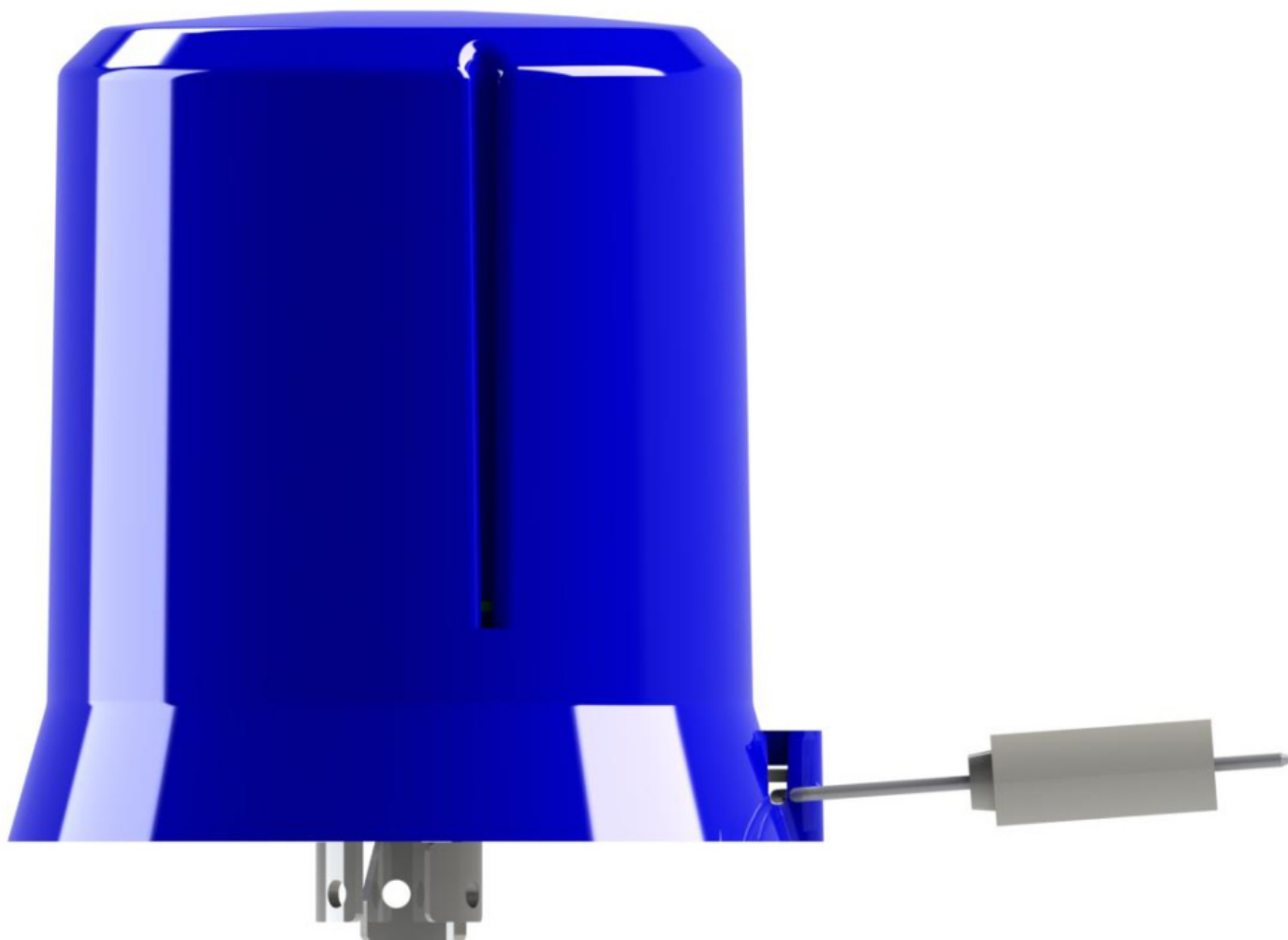
A autenticidade deste documento pode ser conferida no site [https://sei.inmetro.gov.br/sei/controlador\\_externo.php?acao=documento\\_conferir&id\\_orgao\\_acesso\\_externo=0](https://sei.inmetro.gov.br/sei/controlador_externo.php?acao=documento_conferir&id_orgao_acesso_externo=0), informando o código verificador **1569628** e o código CRC **75CCCC6E**.





Diretoria de Metrologia Legal – Dimel  
Divisão de Controle Legal de Instrumentos de Medição – Dicol  
Endereço: Av. Nossa Senhora das Graças, 50 – Xerém – Duque de Caxias – RJ – CEP: 25250-020  
Telefone: (21) 2679-9150 – e-mail: dicol@inmetro.gov.br

**ANEXOS À PORTARIA INMETRO/DIMEL N.º 146, DE 20 DE JULHO DE 2023**



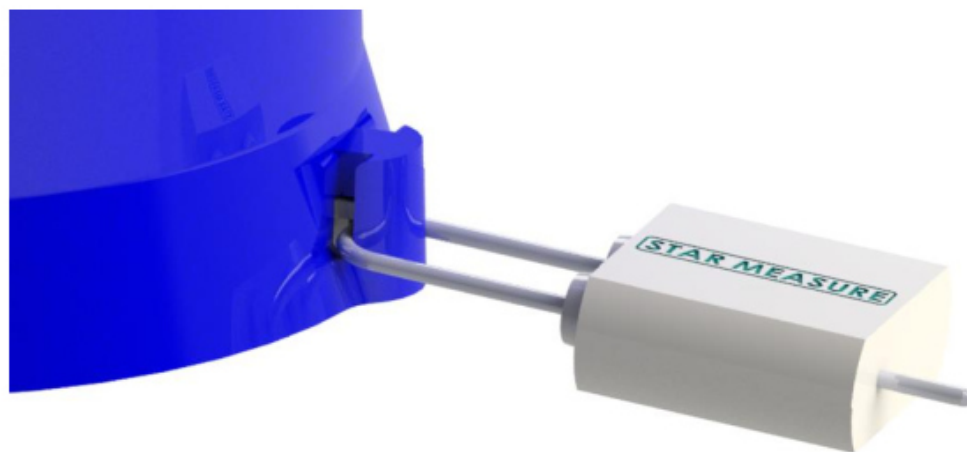
QUADRO ANEXO À PORTARIA INMETRO/DIMEL N.º 146, DE 20 DE JULHO DE 2023



REQUERENTE: MGE MEDIÇÕES ELÉTRICAS LTDA.

Vista frontal do modelo NOX

**ANEXO 1**



QUADRO ANEXO À PORTARIA INMETRO/DIMEL N.º 146, DE 20 DE JULHO DE 2023

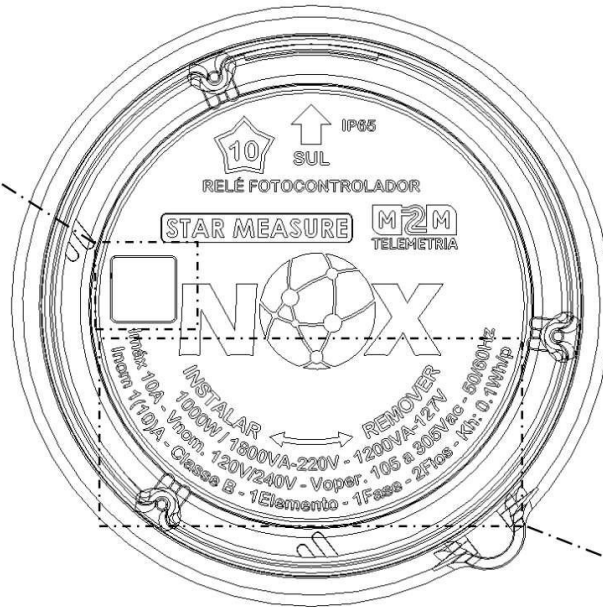


REQUERENTE: MGE MEDIÇÕES ELÉTRICAS LTDA.

Plano de selagem do modelo NOX

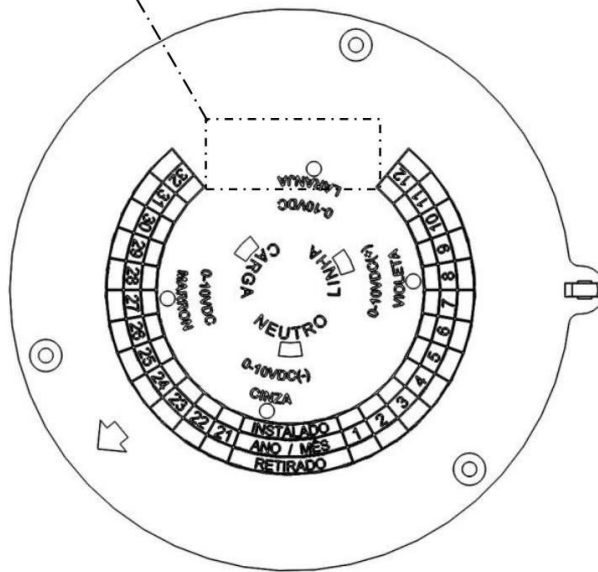
ANEXO 2

Área reservada a marca Inmetro e número da portaria de aprovação



Área reservada às informações da distribuidora

Informações de caracterização do medidor de energia



QUADRO ANEXO À PORTARIA INMETRO/DIMEL N.º 146, DE 20 DE JULHO DE 2023

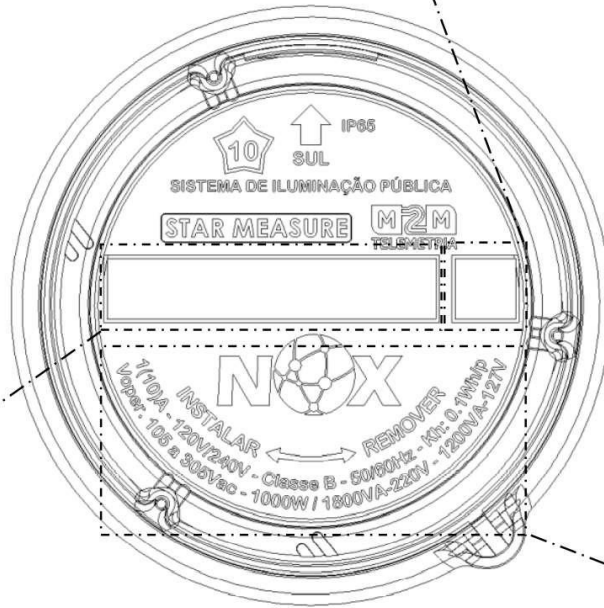


REQUERENTE: MGE MEDIÇÕES ELÉTRICAS LTDA.

Placa de identificação do modelo NOX (opção 1)

ANEXO 3

Área reservada a marca Inmetro e número da portaria de aprovação



Área reservada às informações da distribuidora

Informações de caracterização do medidor de energia

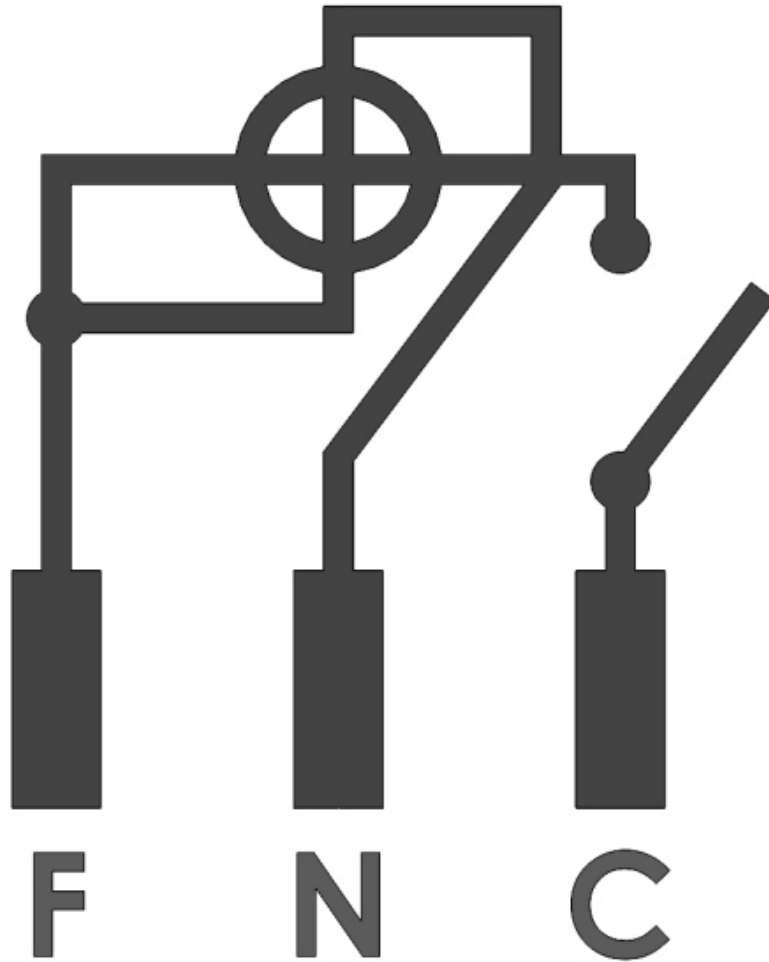
QUADRO ANEXO À PORTARIA INMETRO/DIMEL N.º 146, DE 20 DE JULHO DE 2023



REQUERENTE: MGE MEDIÇÕES ELÉTRICAS LTDA.

Placa de identificação do modelo NOX (opção 2)

ANEXO 4



QUADRO ANEXO À PORTARIA INMETRO/DIMEL N.º 146, DE 20 DE JULHO DE 2023

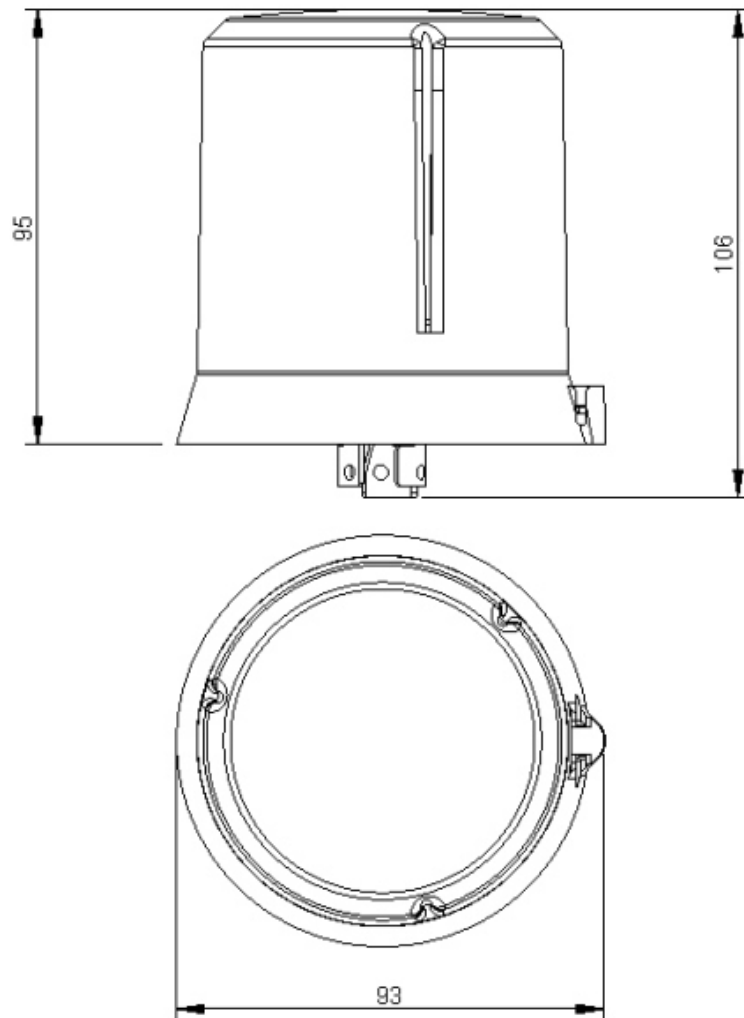


REQUERENTE: MGE MEDIÇÕES ELÉTRICAS LTDA.

Diagrama de ligação do modelo NOX

**ANEXO 5**





QUADRO ANEXO À PORTARIA INMETRO/DIMEL N.º 146, DE 20 DE JULHO DE 2023



REQUERENTE: MGE MEDIÇÕES ELÉTRICAS LTDA.

Dimensões externas do modelo NOX

**ANEXO 6**

Apresentação de Portaria do Inmetro - Rev.04 - Publicado Out/2011 - Responsabilidade: Profe - Referência NIG-Profe-001