



Serviço Público Federal

MINISTÉRIO DO DESENVOLVIMENTO, INDÚSTRIA, COMÉRCIO E SERVIÇOS  
INSTITUTO NACIONAL DE METROLOGIA, QUALIDADE E TECNOLOGIA - INMETRO

Portaria Inmetro/Dimel n.º 144, de 20 de julho de 2023.

(Aditivo à Portaria Inmetro/Dimel n.º 283/2022)

O DIRETOR DE METROLOGIA LEGAL DO INSTITUTO NACIONAL DE METROLOGIA, QUALIDADE E TECNOLOGIA (INMETRO), no exercício da delegação de competência outorgada pelo Senhor Presidente do Inmetro, através da Portaria Inmetro n.º 257, de 12 de novembro de 1991, conferindo-lhe as atribuições dispostas no subitem 4.1, alínea "b", da regulamentação metrológica aprovada pela Resolução n.º 08, de 22 de dezembro de 2016, do Conmetro;

De acordo com os Regulamentos Técnicos Metrológicos para medidores eletrônicos de energia elétrica, aprovados pelas Portarias Inmetro n.º 586/2012, n.º 587/2012 e n.º 520/2014; e,

Considerando os elementos constantes do Processo Inmetro n.º 0052600.005748/2023-38 e do Sistema Orquestra n.º 2576327, resolve:

Art. 1º Substituir, opcionalmente, os anexos 1, 3 e 4 do item 7 ANEXOS, da Portaria Inmetro/Dimel n.º 283, de 13 de outubro de 2022, que aprova o modelo Zeus 8022-NG, de medidor eletrônico de múltipla tarifação de medição de energia elétrica, para medição de energia ativa e reativa, polifásico, classe de exatidão C, marca Eletra, pelos anexos 1, 3 e 4, apresentados abaixo:

Anexo 1 - Vista frontal do modelo ZEUS 8022-NG

Anexo 3 - Plano de selagem do modelo ZEUS 8022-NG

Anexo 4 - Dimensões externas do modelo ZEUS 8022-NG

Art. 2º Ficam convalidados os atos praticados e as demais disposições com base na Portaria Inmetro/Dimel n.º 283 de 13 de outubro de 2022, e respectivos aditivos, anteriores à publicação da presente Portaria.

Art. 3º Esta Portaria entra em vigor na data de sua publicação no Diário Oficial da União.



DOCUMENTO ASSINADO ELETRONICAMENTE COM FUNDAMENTO NO  
ART. 6º, § 1º, DO [DECRETO Nº 8.539, DE 8 DE OUTUBRO DE 2015](#) EM  
21/07/2023, ÀS 19:20, CONFORME HORÁRIO OFICIAL DE BRASÍLIA, POR

ANTONIO LOURENCO PANCIERI

Diretor da Diretoria de Metrologia Legal

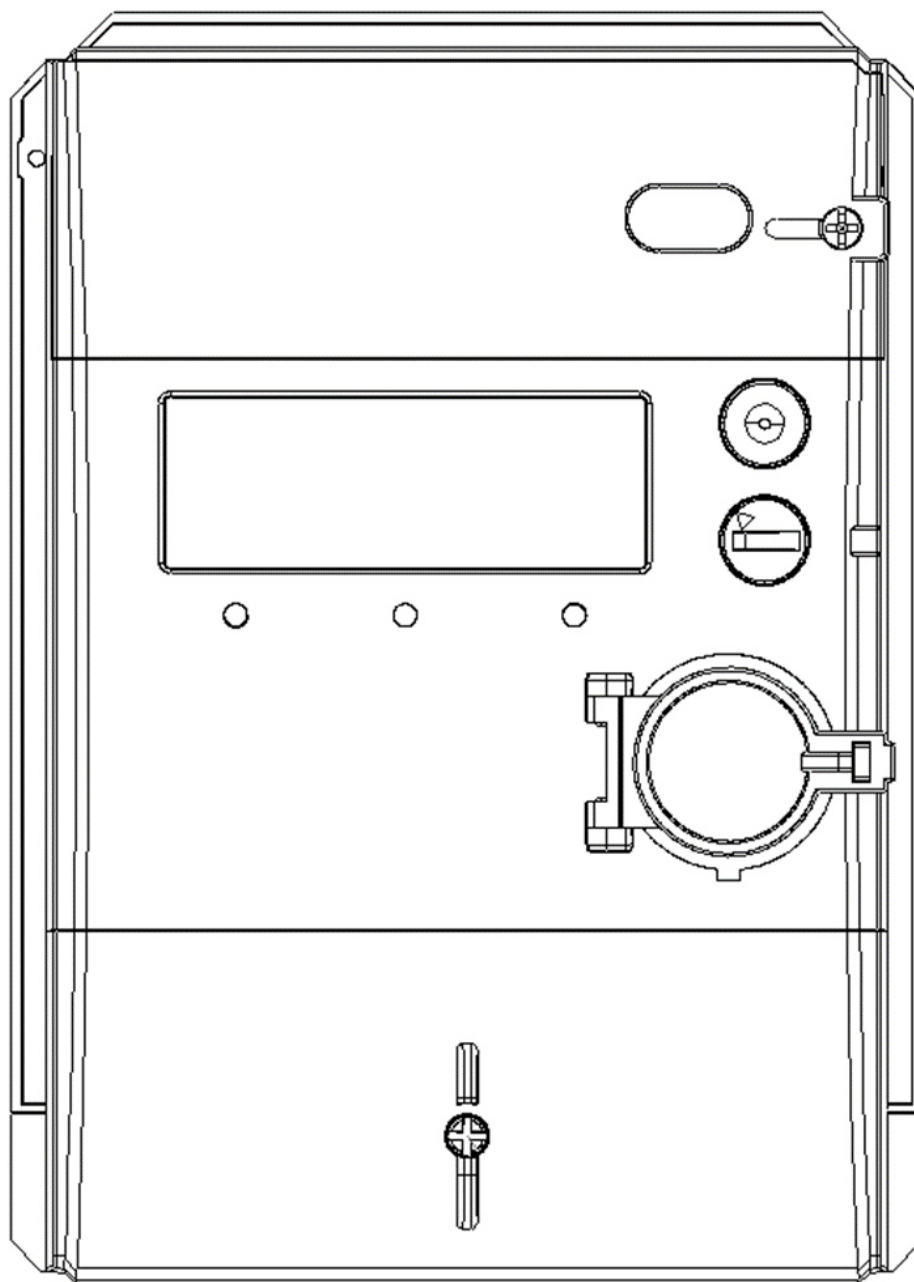
A autenticidade deste documento pode ser conferida no site

[https://sei.inmetro.gov.br/sei/controlador\\_externo.php?acao=documento\\_conferir&id\\_orgao\\_acesso\\_externo=0](https://sei.inmetro.gov.br/sei/controlador_externo.php?acao=documento_conferir&id_orgao_acesso_externo=0),  
informando o código verificador **1569609** e o código CRC **9208F50F**.



Diretoria de Metrologia Legal – Dimel  
Divisão de Controle Legal de Instrumentos de Medição – Dicol  
Endereço: Av. Nossa Senhora das Graças, 50 – Xerém – Duque de Caxias – RJ – CEP: 25250-020  
Telefone: (21) 2679-9150 – e-mail: [dicol@inmetro.gov.br](mailto:dicol@inmetro.gov.br)

**ANEXOS À PORTARIA INMETRO/DIMEL N.º 144, DE 20 DE JULHO DE 2023**



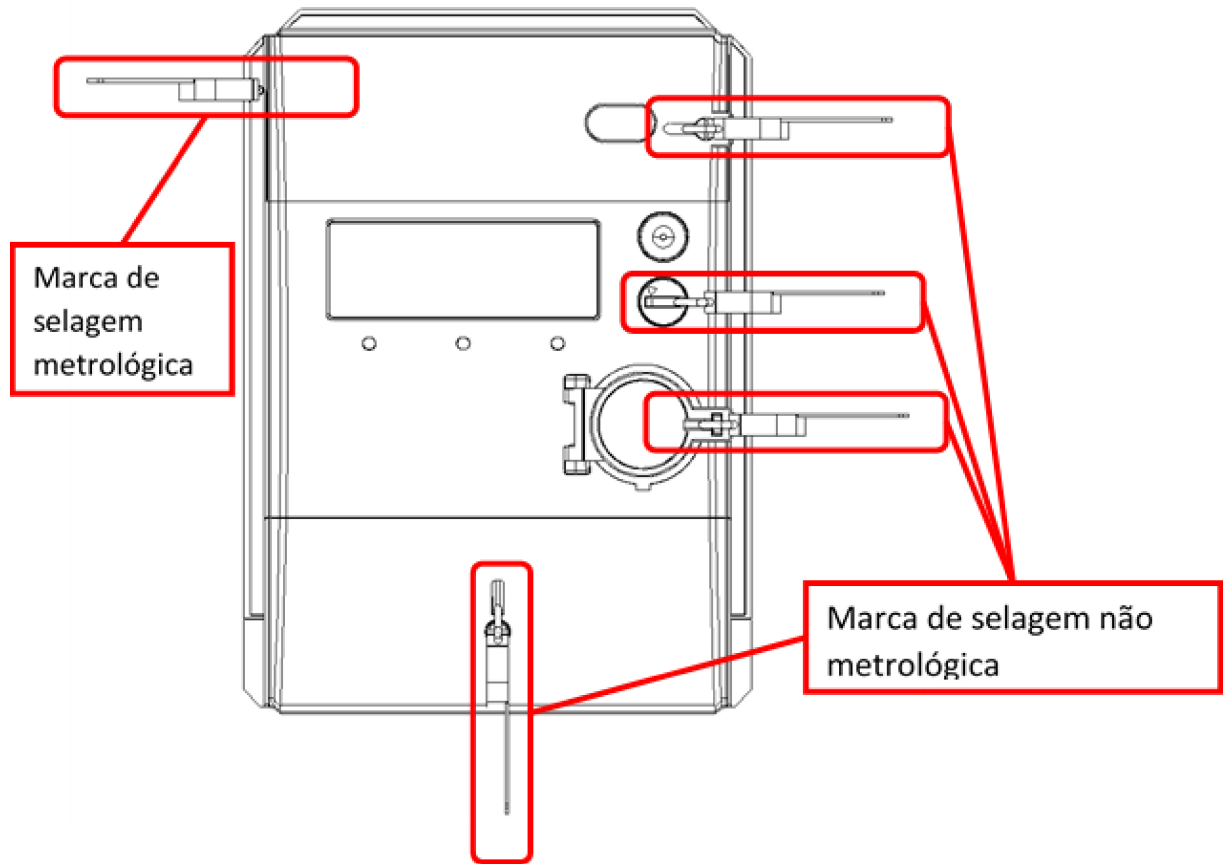
QUADRO ANEXO À PORTARIA INMETRO/DIMEL N.º 283, DE 13 DE OUTUBRO DE 2022

REQUERENTE: ELETRA INDUSTRIA E COMERCIO DE MEDIDORES ELETRICOS LTDA

Vista frontal do modelo ZEUS 8022-NG



**ANEXO 1**



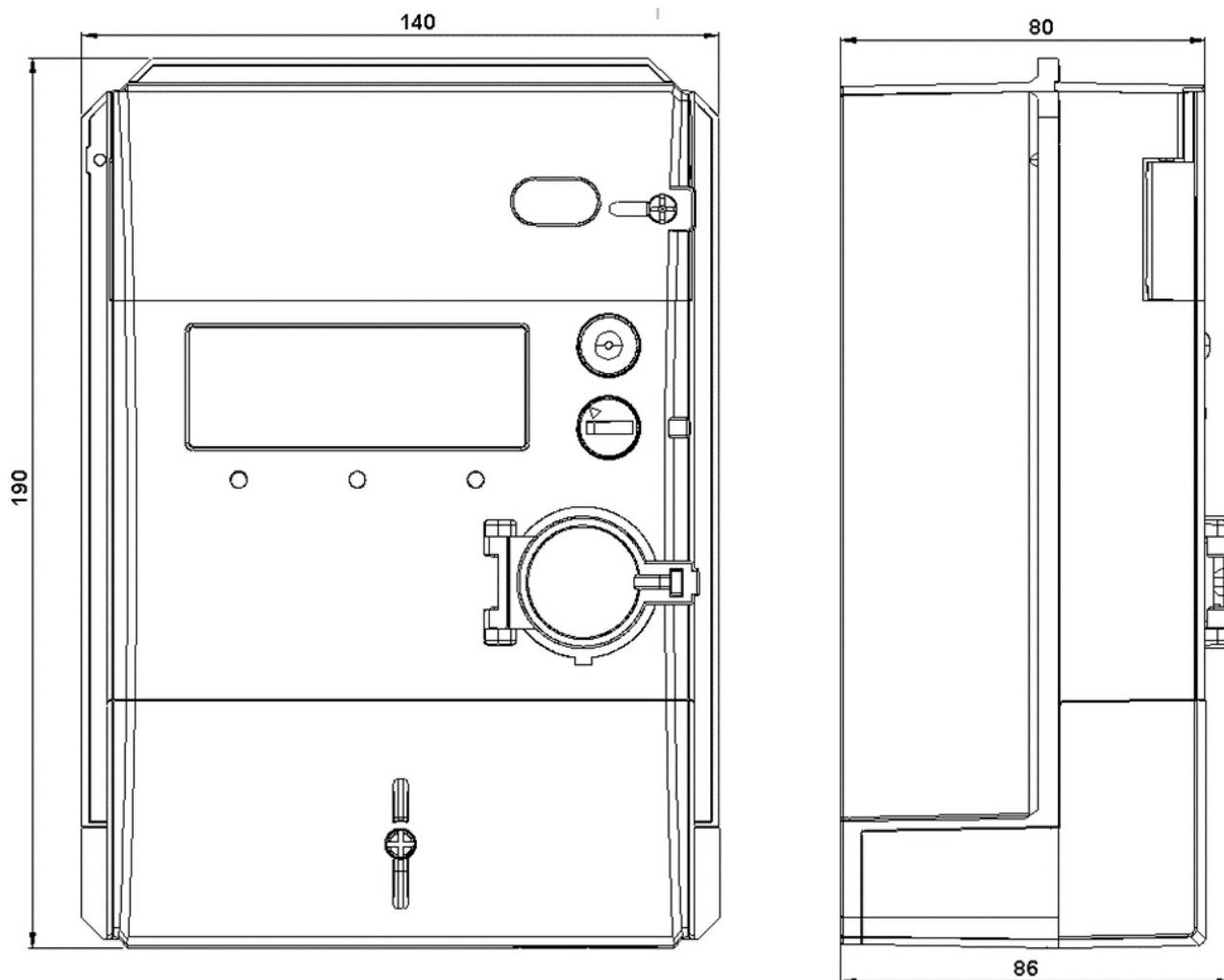
QUADRO ANEXO À PORTARIA INMETRO/DIMEL N.º 283, DE 13 DE OUTUBRO DE 2022



REQUERENTE: ELETRA INDUSTRIA E COMERCIO DE MEDIDORES ELETRICOS LTDA

Plano de selagem do modelo ZEUS 8022-NG

ANEXO 3



QUADRO ANEXO À PORTARIA INMETRO/DIMEL N.º 283, DE 13 DE OUTUBRO DE 2022



REQUERENTE: ELETRA INDUSTRIA E COMERCIO DE MEDIDORES ELETRICOS LTDA

Dimensões externas do modelo ZEUS 8022-NG

**ANEXO 4**

Apresentação de Portaria do Inmetro - Rev.04 - Publicado Out/2011 - Responsabilidade: Profe - Referência NIG-Profe-001