



Serviço Público Federal

 MINISTÉRIO DO DESENVOLVIMENTO, INDÚSTRIA, COMÉRCIO E SERVIÇOS
 INSTITUTO NACIONAL DE METROLOGIA, QUALIDADE E TECNOLOGIA - INMETRO

Portaria Inmetro/Dimel n.º 139, de 17 de julho de 2023.

(Aditivo à Portaria Inmetro/Dimel n.º 297/2021)

O DIRETOR DE METROLOGIA LEGAL DO INSTITUTO NACIONAL DE METROLOGIA, QUALIDADE E TECNOLOGIA (INMETRO), no exercício da delegação de competência outorgada pelo Senhor Presidente do Inmetro, através da Portaria Inmetro n.º 257, de 12 de novembro de 1991, conferindo-lhe as atribuições dispostas no subitem 4.1, alínea "b", da regulamentação metrológica aprovada pela Resolução n.º 08, de 22 de dezembro de 2016, do Conmetro;

De acordo com o Regulamento Técnico Metrológico para instrumentos de pesagem não automáticos, aprovado pela Portaria Inmetro n.º 157/2022; e,

Considerando os elementos constantes do Processo Inmetro n.º 0052600.003993/2022-20 e do Sistema Orquestra n.º 2224155, resolve:

Art. 1º Incluir os modelos das famílias PBA 436-x, PBA 439-x, PBA 639-x e PBD 659-x, na Portaria Inmetro/Dimel n.º 297, de 14 de dezembro de 2021, que aprova as famílias de modelos PBA e PBD, de instrumentos de pesagem não automáticos, classe de exatidão III, marca Mettler Toledo.

Art. 2º Incluir na Portaria Inmetro/Dimel n.º 297, de 14 de dezembro de 2021, a Tabela 2 - Características Metrológicas dos modelos das famílias PBA 436-x, PBA 439-x, PBA 639-x e PBD 659-x, apresentada abaixo:

Tabela 2 – Características Metrológicas das famílias PBA 436-x, PBA 439-x, PBA 639-x e PBD 659-x

Família	PBA 436-x (faixa simples)	PBA 436-x (múltiplas divisões)	PBA 439-x (faixa simples)	PBA 439-x (múltiplas divisões)
Carga Máxima (Max)	$3 \text{ kg} \leq \text{Max} \leq 600 \text{ kg}$	$5 \text{ kg} \leq \text{Max}_i \leq 600 \text{ kg (*)}$	$3 \text{ kg} \leq \text{Max}_i \leq 600 \text{ kg}$	$5 \text{ kg} \leq \text{Max}_i \leq 600 \text{ kg (*)}$
Valor de Divisão de Verificação (e=d)	$e \geq 0,0005 \text{ kg}$	$e_i \geq 0,0005 \text{ kg (*)}$	$e \geq 0,0005 \text{ kg}$	$e_i \geq 0,0005 \text{ kg (*)}$
Carga Mínima (Min)	20.e	20.e ₁	20.e	20.e ₁
Número de Valores de Divisão de Verificação (n) = Max/e	$n \leq 10.000$	$n_i \leq 10.000 (*)$	$n \leq 10.000$	$n_i \leq 10.000 (*)$
Dimensões do Dispositivo Receptor de Carga	228 mm a 600 mm x 228 mm a 800 mm			
Faixa de Temperatura	10 °C / 40 °C	10 °C / 40 °C	10 °C / 40 °C	10 °C / 40 °C
Classe de Exatidão	III	III	III	III

Tabela 2 – Características Metrológicas das famílias PBA 436-x, PBA 439-x, PBA 639-x e PBD 659-x (continuação)

Família	PBA 639-x (faixa simples)	PBA 639-x (múltiplas divisões)	PBD 659-x (faixa simples)	PBD 659-x (múltiplas divisões)
Carga Máxima (Max)	$3 \text{ kg} \leq \text{Max}_i \leq 600 \text{ kg}$	$5 \text{ kg} \leq \text{Max}_i \leq 600 \text{ kg (*)}$	$3 \text{ kg} \leq \text{Max}_i \leq 600 \text{ kg}$	$2 \text{ kg} \leq \text{Max}_i \leq 600 \text{ kg (*)}$
Valor de Divisão de Verificação (e = d)	$e \geq 0,0005 \text{ kg}$	$e_i \geq 0,0005 \text{ kg (*)}$	$e \geq 0,0005 \text{ kg}$	$e_i \geq 0,0002 \text{ kg (*)}$
Carga Mínima (Min)	20.e	20.e ₁	20.e	20.e ₁
Número de Valores de Divisão de Verificação (n) = Max/e	$n_i \leq 10.000$	$n_i \leq 10.000 (*)$	$n_i \leq 10.000$	$n_i \leq 10.000 (*)$
Dimensões do Dispositivo Receptor de Carga	228 mm a 600 mm x 228 mm a 800 mm			
Faixa de Temperatura	10 °C / 40 °C	10 °C / 40 °C	10 °C / 40 °C	10 °C / 40 °C

Classe de Exatidão				
--------------------	--	--	--	--

Parágrafo único: Nos modelos das famílias PBA 436-x, PBA 439-x, PBA 639-x e PBD 659-x, o "x" pode representar qualquer variável alfanumérica, desde que as características metrológicas do modelo estejam de acordo com a portaria ora aprovada; (*) i é o índice de cada faixa ou valor de divisão.

Descrição Funcional:

Instrumentos de pesagem de funcionamento não automático, de equilíbrio automático, eletrônico, digital.

Constituído basicamente de:

- Dispositivo receptor de carga: do tipo plataforma, em aço inoxidável;
- Dispositivo de equilíbrio de carga: contendo 01 células de carga;
- Dispositivo indicador: 01 mostrador eletrônico digital, com as suas características descritas em sua respectiva portaria de aprovação de modelo.
- Com faixa simples e até 2 faixas, quando possuir múltiplos valores de divisão, para os modelos das famílias PBA 436-x, PBA 439-x e PBA 639-x.
- Com faixa simples e até 3 faixas, quando possuir múltiplos valores de divisão, para os modelos da família PBD 659-x.

Outros dispositivos:

Conforme Descritos na Portaria Inmetro/Dimel nº 297/2021 e na portaria de aprovação de modelo do dispositivo indicador a ser utilizado.

Condições Particulares de Construção, Instalação, Utilização:

Conforme Descritos na Portaria Inmetro/Dimel nº 297/2021 e na portaria de aprovação de modelo do dispositivo indicador a ser utilizado.

Art. 3º Incluir, na Portaria Inmetro/Dimel n.º 297, de 14 de dezembro de 2021, os seguintes anexos da presente Portaria:

Anexo 1 - Vista em perspectiva dos modelos das famílias PBA 436-x e PBA 439-x

Anexo 2 - Vistas frontal e lateral dos modelos das famílias PBA 436-x e PBA 439-x

Anexo 3 - Vistas em perspectiva, dos tipos de plataformas opcionais, dos modelos das famílias PBA 639-x e PBD 659-x

Anexo 4 - Vistas frontal e lateral dos modelos da famílias PBA 639-x e PBD 659-x

Anexo 5 - Vista da placa de identificação dos modelos das famílias PBA 436-x, PBA 439-x, PBA 639-x e PBD 659-x.

Art. 4º Ficam convalidados os atos praticados e as demais disposições com base na Portaria Inmetro/Dimel n.º 297, de 14 de dezembro de 2021 e respectivos aditivos, anteriores à publicação da presente Portaria.

Art. 5º Esta Portaria entra em vigor na data de sua publicação no Diário Oficial da União.




DOCUMENTO ASSINADO ELETRONICAMENTE COM FUNDAMENTO NO ART. 6º, § 1º, DO [DECRETO Nº 8.539, DE 8 DE OUTUBRO DE 2015](#) EM 17/07/2023, ÀS 14:28, CONFORME HORÁRIO OFICIAL DE BRASÍLIA, POR

ANTONIO LOURENCO PANCIERI

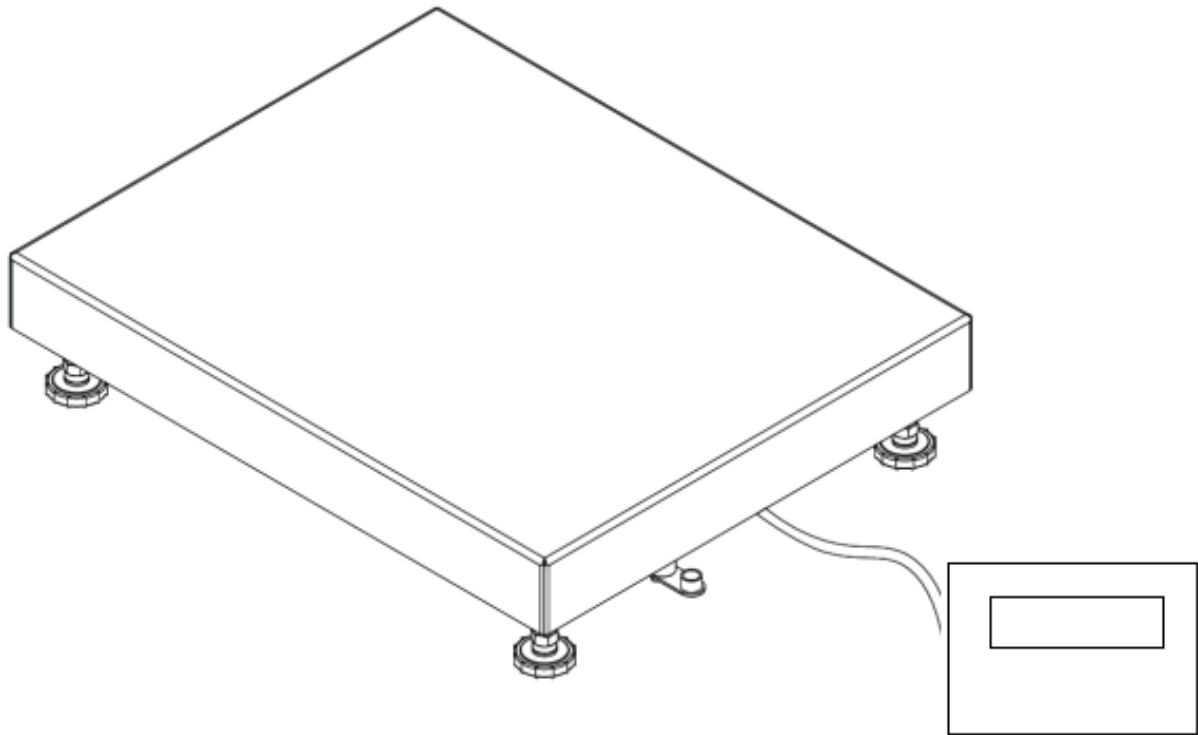
Diretor da Diretoria de Metrologia Legal

A autenticidade deste documento pode ser conferida no site https://sei.inmetro.gov.br/sei/controlador_externo.php?acao=documento_conferir&id_orgao_acesso_externo=0 informando o código verificador **1566110** e o código CRC **F29E305A**.



	<p>Diretoria de Metrologia Legal – Dimel Divisão de Controle Legal de Instrumentos de Medição – Dicol Endereço: Av. Nossa Senhora das Graças, 50 – Xerém – Duque de Caxias – RJ – CEP: 25250-020 Telefone: (21) 2679-9150 – e-mail: dicol@inmetro.gov.br</p>
--	--

ANEXOS À PORTARIA INMETRO/DIMEL N.º 139, DE 17 DE JULHO DE 2023



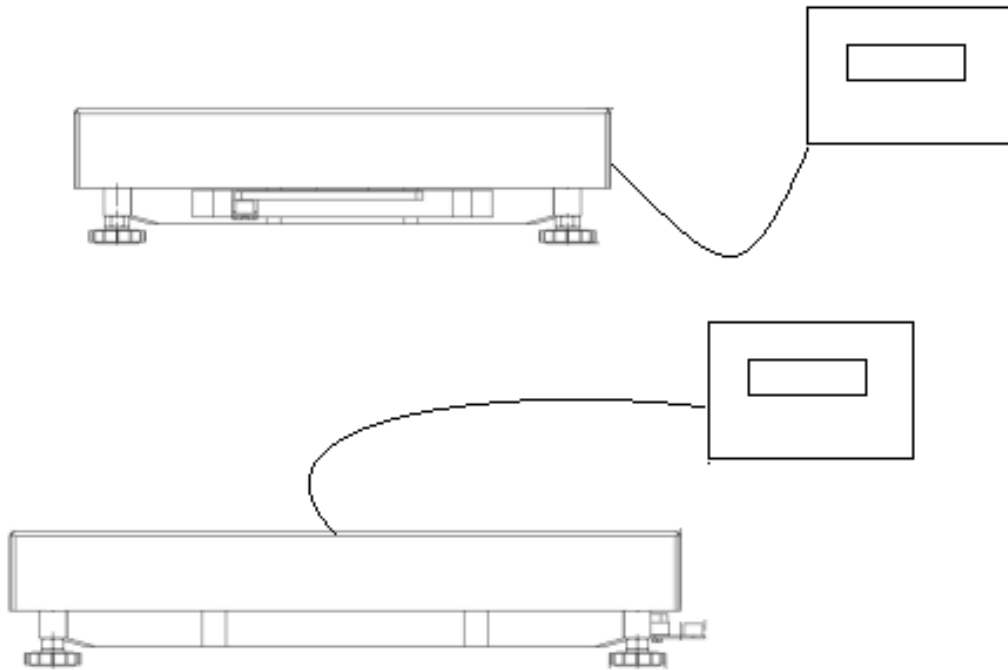
QUADRO ANEXO À PORTARIA INMETRO/DIMEL N.º 139, DE 17 DE JULHO DE 2023



REQUERENTE: Mettler-Toledo Indústria e Comércio Ltda.

Vista em perspectiva dos modelos das famílias PBA 436-x e PBA 439-x

ANEXO 1



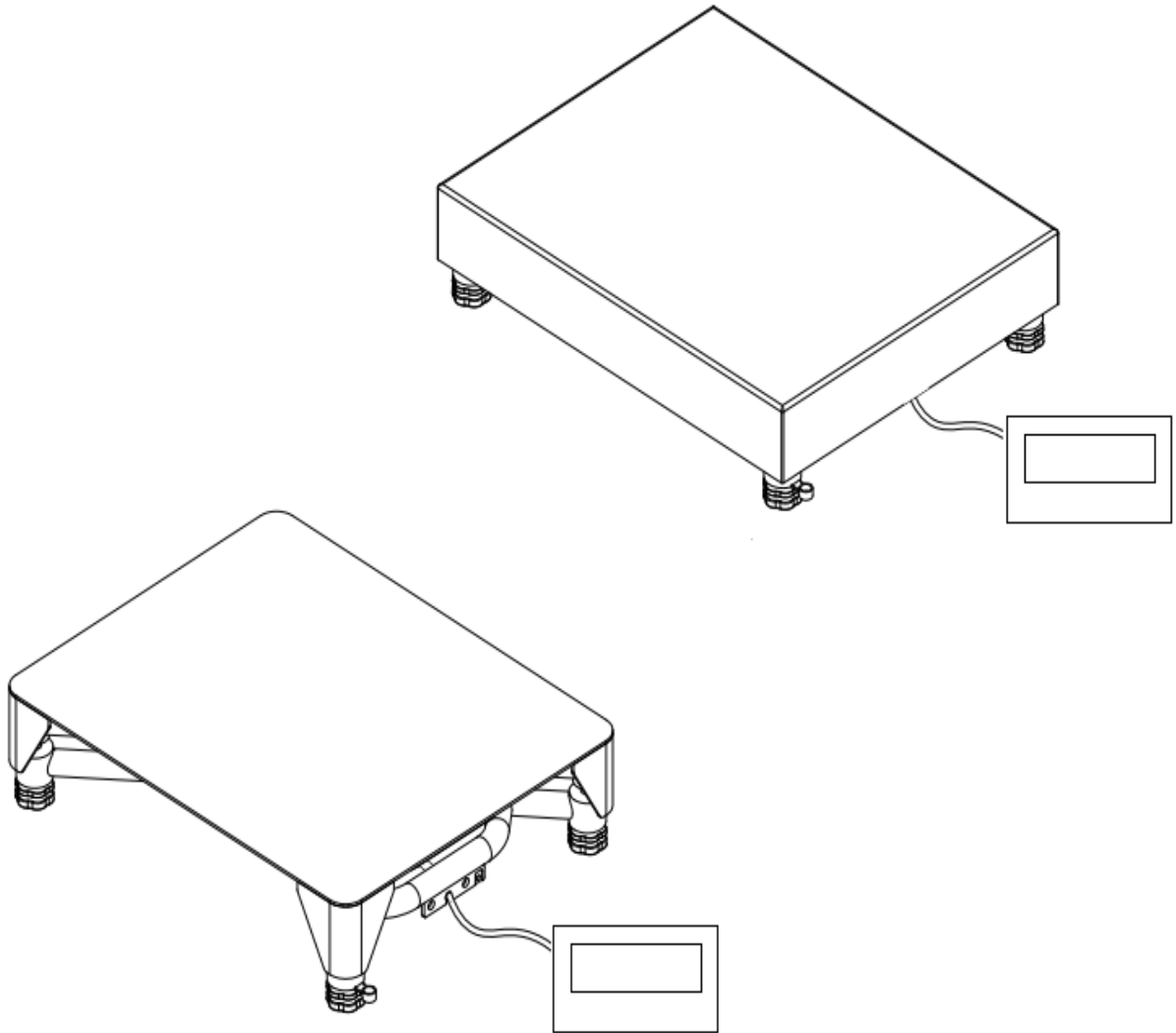
QUADRO ANEXO À PORTARIA INMETRO/DIMEL N.º 139, DE 17 DE JULHO DE 2023



REQUERENTE: Mettler-Toledo Indústria e Comércio Ltda.

Vistas frontal e lateral dos modelos das famílias PBA 436-x e PBA 439-x

ANEXO 2



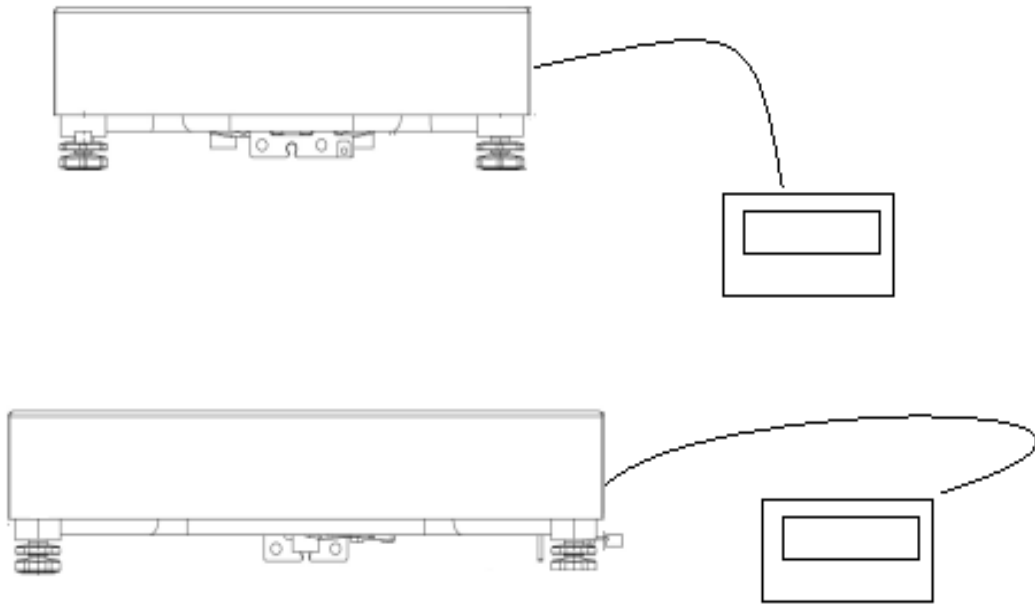
QUADRO ANEXO À PORTARIA INMETRO/DIMEL N.º 139, DE 17 DE JULHO DE 2023



REQUERENTE: Mettler-Toledo Indústria e Comércio Ltda.

Vistas em perspectiva, dos tipos de plataformas opcionais, dos modelos das famílias PBA 639-x e PBD 659-x

ANEXO 3



QUADRO ANEXO À PORTARIA INMETRO/DIMEL N.º 139, DE 17 DE JULHO DE 2023



REQUERENTE: Mettler-Toledo Indústria e Comércio Ltda.

Vistas frontal e lateral dos modelos da famílias PBA 639-x e PBD 659-x

ANEXO 4

MODELO:	CLASSE: III	Fabricante:	Mettler-Toledo GmbH
Max	Min	Requerente:	Mettler Toledo
e=	d=		Indústria e Comércio Ltda.
Temperatura: 0°C / 40°C			Avenida Tamboré, 418
Fabricação:			Barueri -SP
Portaria Inmetro/Dimel nº			TEL (11)4166-7400
INTERDITADO PARA VENDA DIRETA AO PÚBLICO			Nº Série:

QUADRO ANEXO À PORTARIA INMETRO/DIMEL N.º 139, DE 17 DE JULHO DE 2023



REQUERENTE: Mettler-Toledo Indústria e Comércio Ltda.

Vista da placa de identificação dos modelos das famílias PBA 436-x, PBA 439-x, PBA 639-x e PBD 659-x

ANEXO 5

Apresentação de Portaria do Inmetro - Rev.04 - Publicado Out/2011 - Responsabilidade: Profe - Referência NIG-Profe-001