



Serviço Público Federal

MINISTÉRIO DO DESENVOLVIMENTO, INDÚSTRIA, COMÉRCIO E SERVIÇOS  
INSTITUTO NACIONAL DE METROLOGIA, QUALIDADE E TECNOLOGIA - INMETRO

Portaria Inmetro/Dimel n.º 138, de 17 de julho de 2023.

O DIRETOR DE METROLOGIA LEGAL DO INSTITUTO NACIONAL DE METROLOGIA, QUALIDADE E TECNOLOGIA (INMETRO), no exercício da delegação de competência outorgada por meio da Portaria n.º 257, de 12 de novembro de 1991, conferindo-lhe as atribuições dispostas no subitem 4.1, alínea "b", da regulamentação metrológica aprovada pela Resolução n.º 08, de 22 de dezembro de 2016, do Conmetro;

De acordo com o Regulamento Técnico Metrológico para medidores de vazão de gás natural, biometano e gás liquefeito de petróleo (GLP) em fase gasosa, aprovado pela Portaria Inmetro n.º 156/2022; e,

Considerando os elementos constantes do Processo Inmetro n.º 0052600.005925/2022-03 e do Sistema Orquestra n.º 2257843, resolve:

Art. 1º Aprovar a Família G, de medidor de volume de gás, tipo diafragma, classe de exatidão 1.5, marca DAEFLEX, e condições de aprovação a seguir especificadas:

#### 1 REQUERENTE

Nome: Georg Fischer FGS Industria e Comércio Ltda.

Endereço: Av. Luiz Ally Fayrdin, 750, Jordanésia - Cajamar - SP CEP 07776-235

CNPJ: 02.291.486/0001-90

#### 2 FABRICANTE

Nome: Daesung Measuring Co.

Endereço: : B 708-710, Daesung D-Polis, 606, Seobusaet-gil - Geumcheon-gu - Seul - Coréia do Sul

#### 3 IDENTIFICAÇÃO DO MODELO

Instrumento de medição: Medidor de volume de gás, tipo diafragma.

País de Origem: Coréia do Sul

Marca: DAEFLEX

Modelo: Família G

Classe de exatidão: 1.5

#### 4 CARACTERÍSTICAS METROLÓGICAS

Os modelos a que se refere a presente Portaria possuem características metrológicas conforme Tabela 1, abaixo:

Tabela 1 – Características metrológicas específicas dos modelos da família G

Modelo	Vazão Máxima (m³/h)	Vazão Mínima (m³/h)	Classe de Exatidão	Faixa de Temperatura °C	P <sub>máx</sub> kPa até	Volume cíclico (L)
G – 0.6	1,0	0,016	1.5	-20 até 60	100	0,4
G – 1.0	1,6					
G – 1.6	2,5					0,7
G – 2.5	4,0	0,025				
G – 4.0	6,0	0,040				

## 5 DESCRIÇÃO FUNCIONAL

Medidor de volume de gás com paredes deformáveis, tipo diafragma, indicação mecânica e carcaça em metal. Posição de instalação horizontal.

5.1 Dispositivo Totalizador com 5 (cinco) ou 4 (quatro) cilindros ciclométricos para a indicação de metros cúbicos e 3 (três) cilindros ciclométricos para a indicação de submúltiplos.

5.1.1 Indicação máxima: 99999,9998

5.1.2 Divisão de leitura: 0,0002 m³

5.1.3 Opcionais:

5.1.3.1 Dispositivo para transmissão remota acoplada no mostrador das indicações

5.1.3.2 Válvula anti-retorno acoplado na saída do medidor.

## 7 ANEXOS

Anexo 1 – Vistas frontal, lateral e superior com dimensional, com opcional dispositivo de transmissão remota, modelos G4 e G2,5

Anexo 2 – Vistas frontal, lateral e superior com dimensional, modelos G4 e G2,5

Anexo 3 – Vistas frontal, lateral e superior com dimensional, com opcional dispositivo de transmissão remota, modelo G1,6

Anexo 4 – Vistas frontal, lateral e superior com dimensional, modelo G1,6

Anexo 5 – Vistas frontal, lateral e superior com dimensional, modelos G1,0 e G0,6

Anexo 6 – Vista em perspectiva com plano de selagem, modelos G4 e G2,5

Anexo 7 – Vista em perspectiva com plano de selagem, modelos G1,6

Anexo 8 – Vista explodida, modelos G4 e G2,5

Anexo 9 – Vista explodida, modelos G1,6

Anexo 10 – Vista dos mostradores com as inscrições obrigatórias.

Art. 2º Esta portaria entra em vigor na data de sua publicação no Diário Oficial da União.



DOCUMENTO ASSINADO ELETRONICAMENTE COM FUNDAMENTO NO ART. 6º, § 1º, DO [DECRETO Nº 8.539, DE 8 DE OUTUBRO DE 2015](#) EM 17/07/2023, ÀS 14:31, CONFORME HORÁRIO OFICIAL DE BRASÍLIA, POR

**ANTONIO LOURENCO PANCIERI**  
Diretor da Diretoria de Metrologia Legal

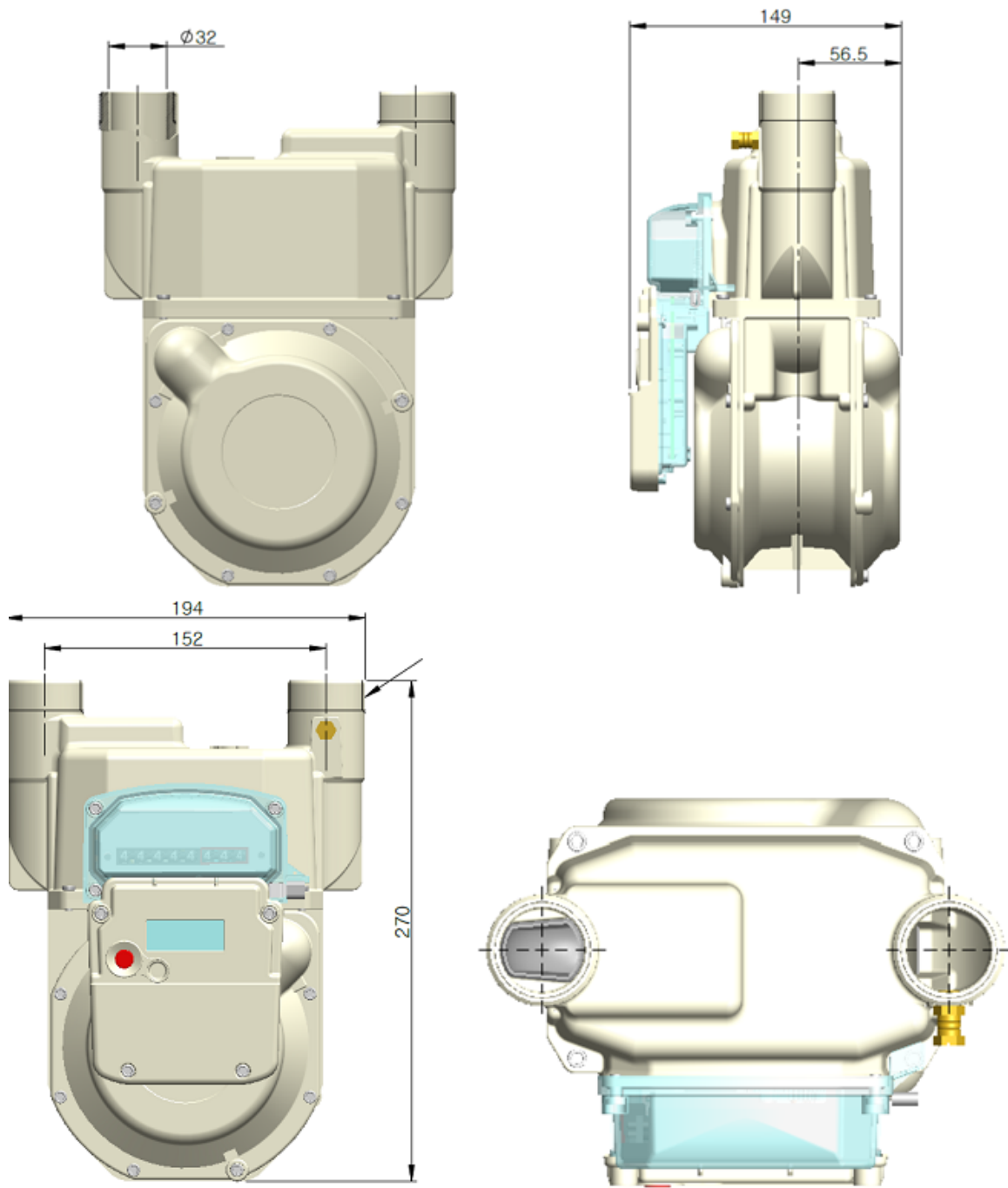
A autenticidade deste documento pode ser conferida no site [https://sei.inmetro.gov.br/sei/controlador\\_externo.php?acao=documento\\_conferir&id\\_orgao\\_acesso\\_externo=0](https://sei.inmetro.gov.br/sei/controlador_externo.php?acao=documento_conferir&id_orgao_acesso_externo=0), informando o código verificador **1566100** e o código CRC **9F337243**.





Diretoria de Metrologia Legal – Dimel  
Divisão de Controle Legal de Instrumentos de Medição – Dicol  
Endereço: Av. Nossa Senhora das Graças, 50 – Xerém – Duque de Caxias – RJ – CEP: 25250-020  
Telefone: (21) 2679-9150 – e-mail: dicol@inmetro.gov.br

## ANEXOS À PORTARIA INMETRO/DIMEL N.º 138, DE 17 DE JULHO DE 2023



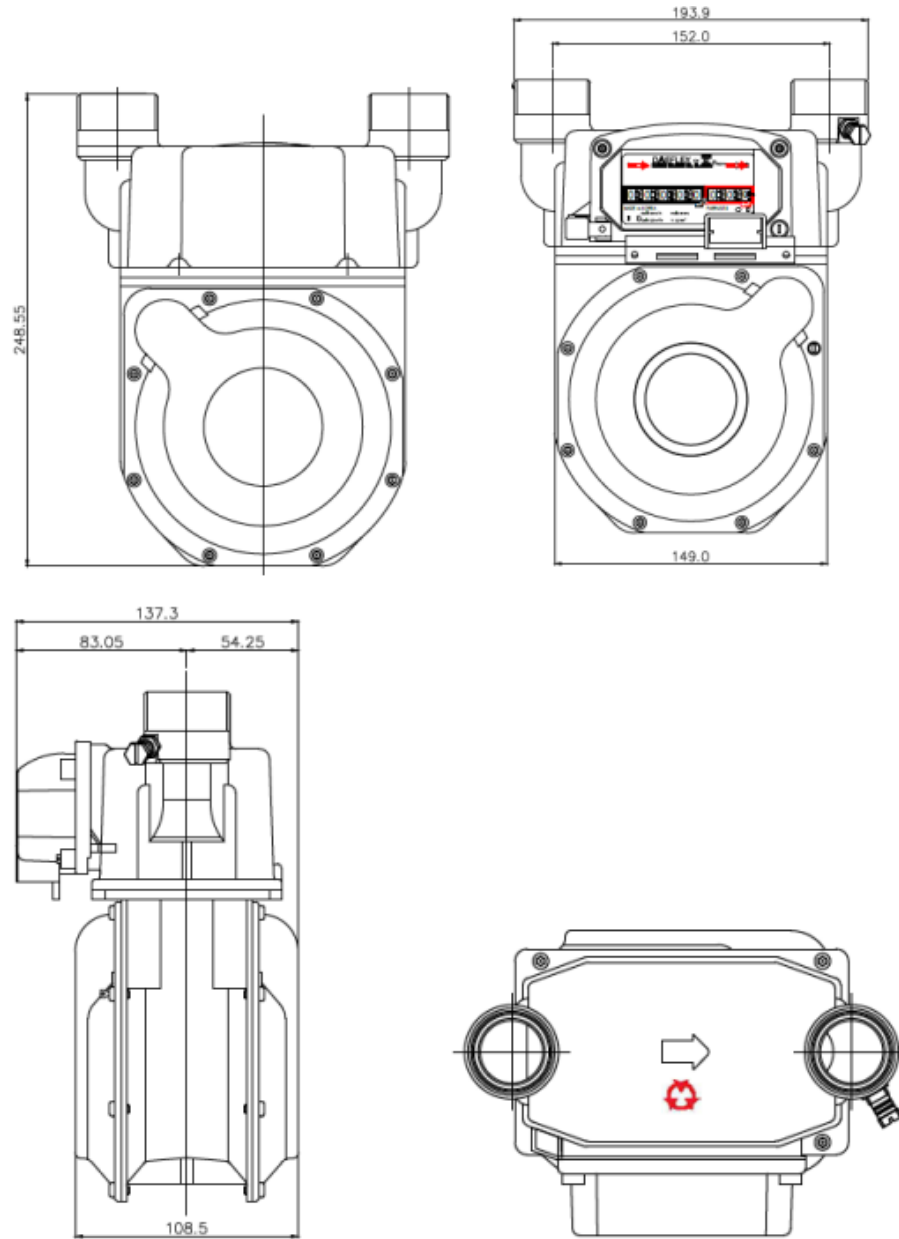
QUADRO ANEXO À PORTARIA INMETRO/DIMEL N.º 138, DE 17 DE JULHO DE 2023



REQUERENTE: Georg Fischer FGS Industria e Comércio Ltda.

Vistas frontal, lateral e superior com dimensional, com opcional dispositivo de transmissão remota, modelos G4 e G2,5

ANEXO 1



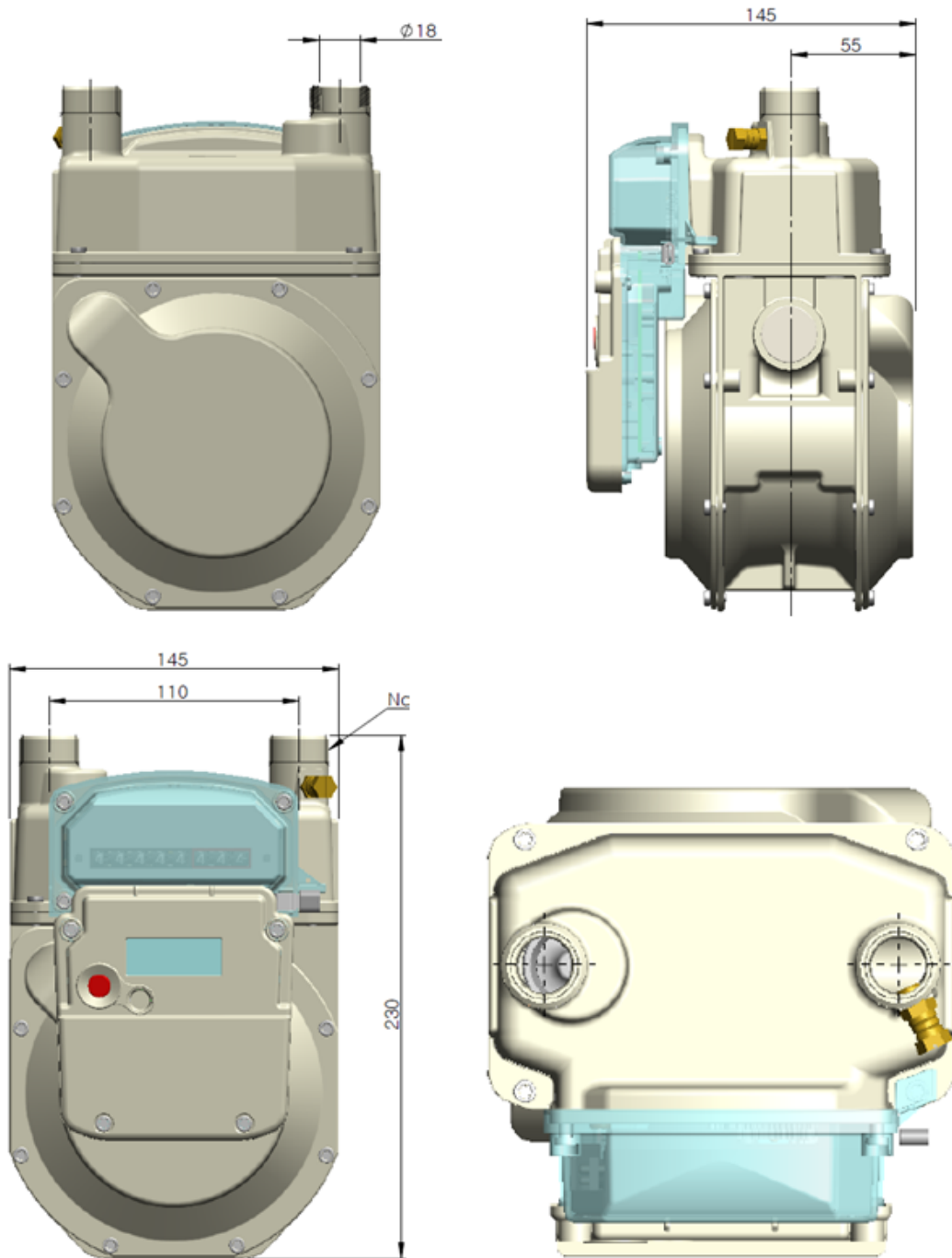
QUADRO ANEXO À PORTARIA INMETRO/DIMEL N.º 138, DE 17 DE JULHO DE 2023



REQUERENTE: Georg Fischer FGS Industria e Comércio Ltda.

Vistas frontal, lateral e superior com dimensional, modelos G4 e G2,5

**ANEXO 2**



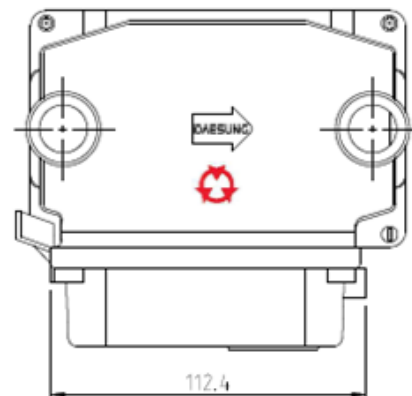
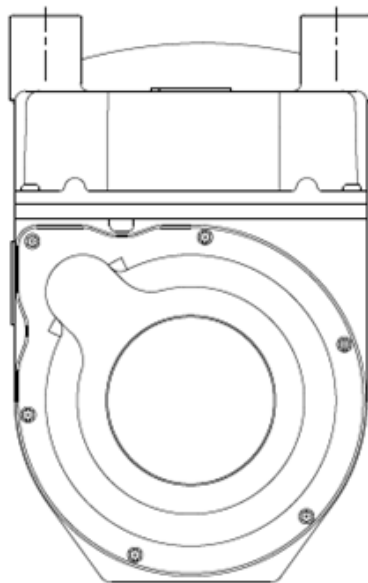
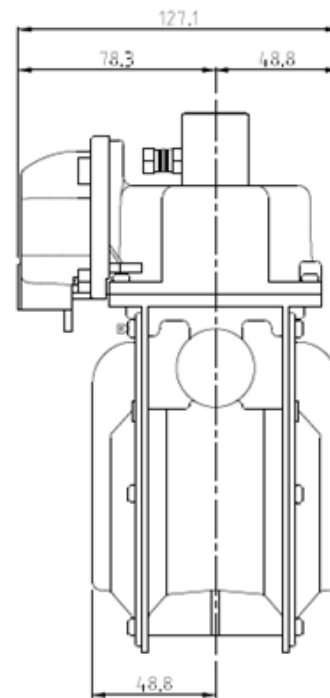
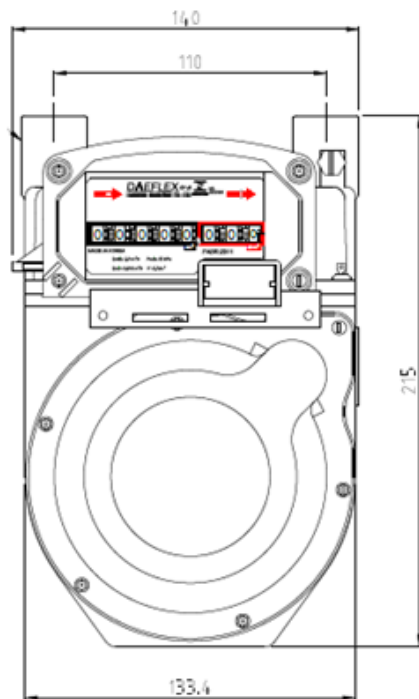
QUADRO ANEXO À PORTARIA INMETRO/DIMEL N.º 138, DE 17 DE JULHO DE 2023



REQUERENTE: Georg Fischer FGS Industria e Comércio Ltda.

Vistas frontal, lateral e superior com dimensional, com opcional dispositivo de transmissão remota, modelo G1,6

**ANEXO 3**



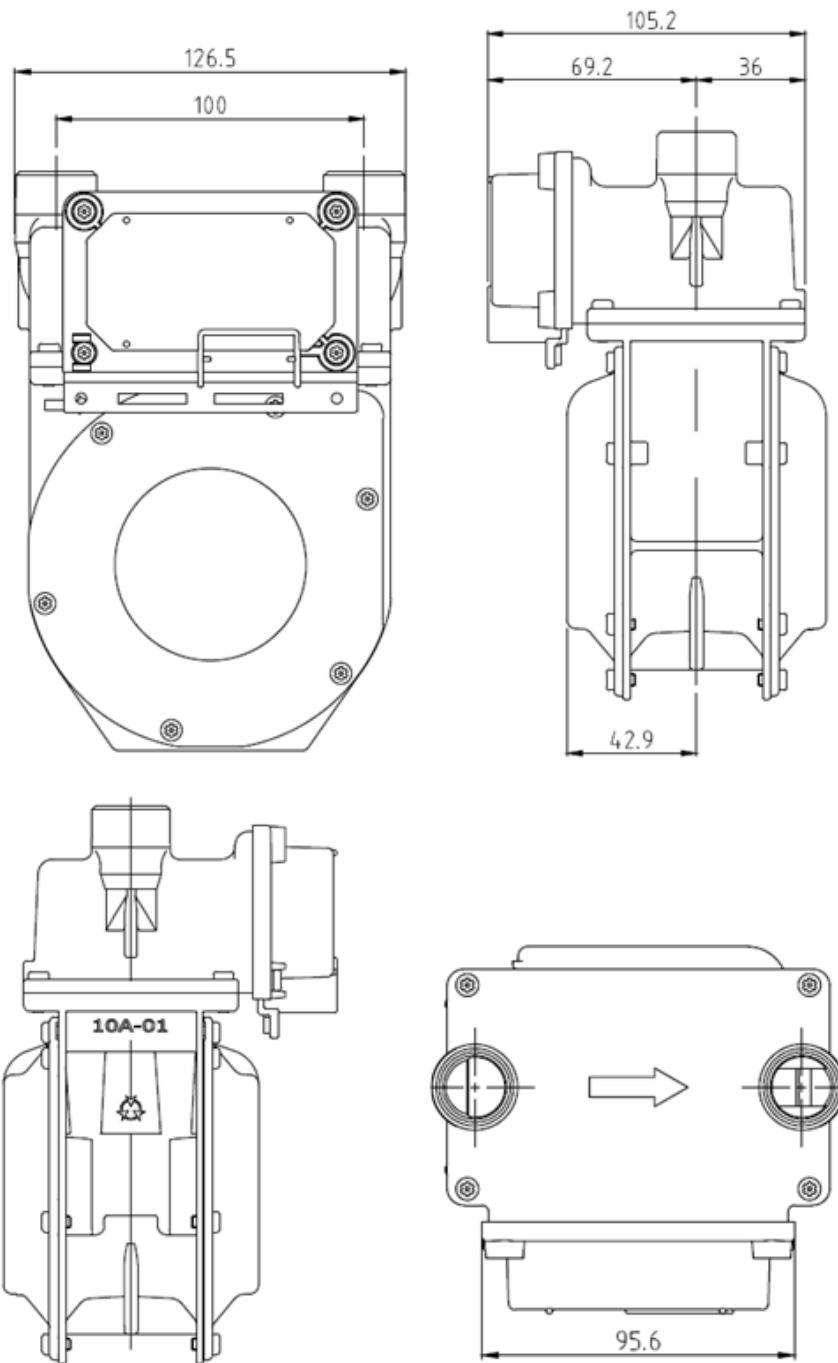
QUADRO ANEXO À PORTARIA INMETRO/DIMEL N.º 138, DE 17 DE JULHO DE 2023



REQUERENTE: Georg Fischer FGS Industria e Comércio Ltda.

Vistas frontal, lateral e superior com dimensional, modelo G1,6

**ANEXO 4**



QUADRO ANEXO À PORTARIA INMETRO/DIMEL N.º 138, DE 17 DE JULHO DE 2023



REQUERENTE: Georg Fischer FGS Industria e Comércio Ltda.

Vistas frontal, lateral e superior com dimensional, modelos G1,0 e G0,6

**ANEXO 5**





QUADRO ANEXO À PORTARIA INMETRO/DIMEL N.º 138, DE 17 DE JULHO DE 2023



REQUERENTE: Georg Fischer FGS Industria e Comércio Ltda.

Vista em perspectiva com plano de selagem, modelos G4 e G2,5

**ANEXO 6**



QUADRO ANEXO À PORTARIA INMETRO/DIMEL N.º 138, DE 17 DE JULHO DE 2023

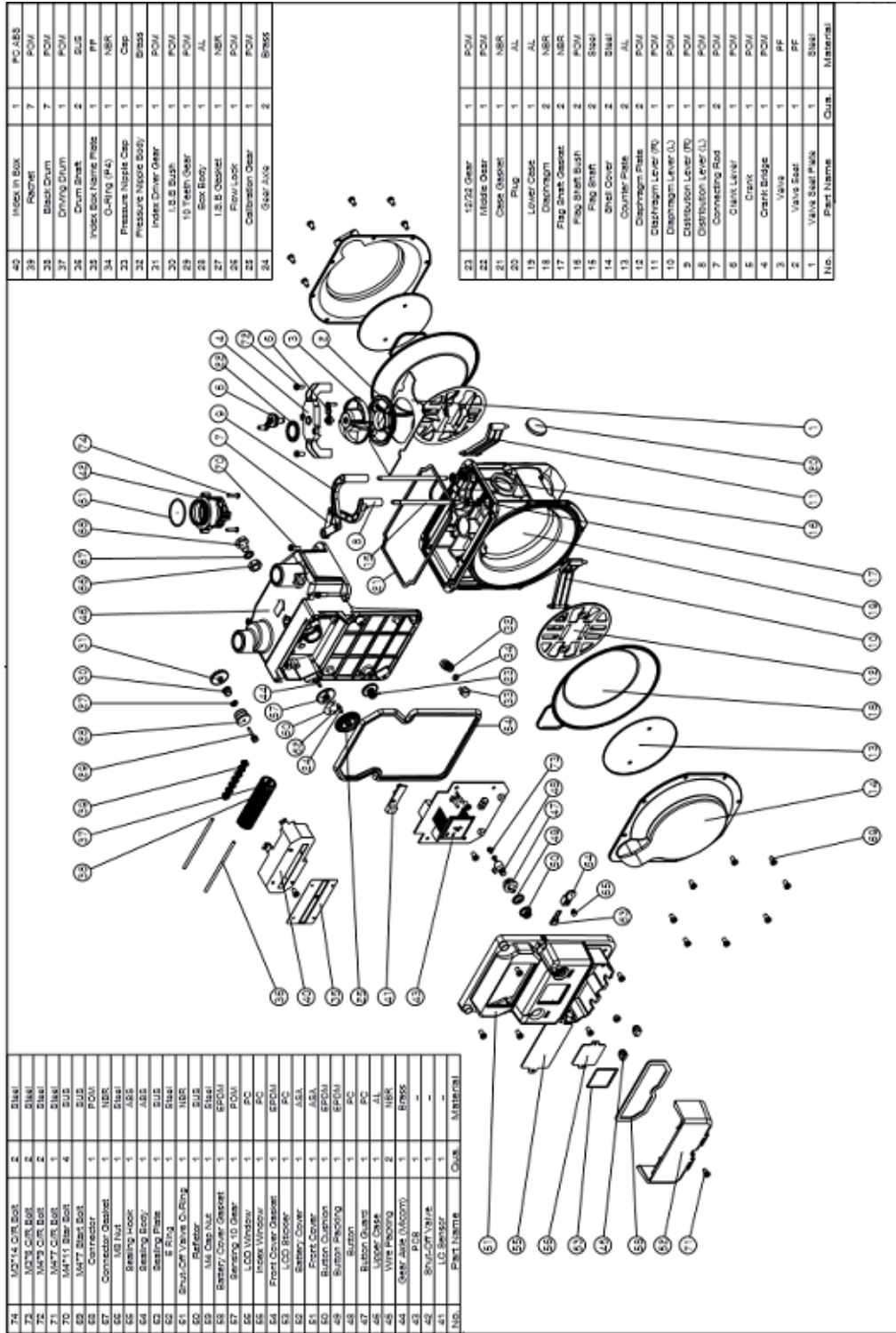


REQUERENTE: Georg Fischer FGS Industria e Comércio Ltda.

Vista em perspectiva com plano de selagem, modelos G1,6

**ANEXO 7**





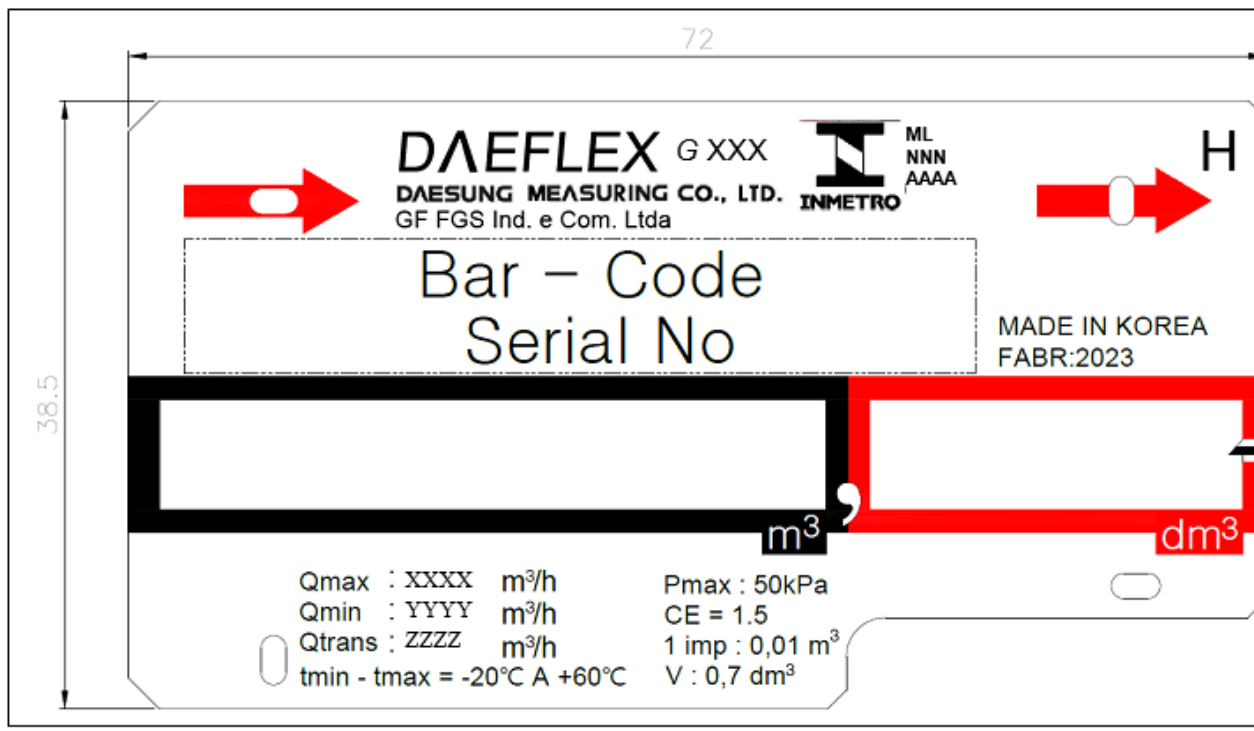
QUADRO ANEXO À PORTARIA INMETRO/DIMEL N.º 138, DE 17 DE JULHO DE 2023



REQUERENTE: Georg Fischer FGS Industria e Comércio Ltda.

Vista explodida, modelos G1,6

ANEXO 9



QUADRO ANEXO À PORTARIA INMETRO/DIMEL N.º 138, DE 17 DE JULHO DE 2023



REQUERENTE: Georg Fischer FGS Industria e Comércio Ltda.

Vista dos mostradores com as inscrições obrigatórias

**ANEXO 10**

Apresentação de Portaria do Inmetro - Rev.04 - Publicado Out/2011 - Responsabilidade: Profe - Referência NIG-Profe-001