



Serviço Público Federal

MINISTÉRIO DO DESENVOLVIMENTO, INDÚSTRIA, COMÉRCIO E SERVIÇOS  
INSTITUTO NACIONAL DE METROLOGIA, QUALIDADE E TECNOLOGIA - INMETRO

Portaria Inmetro/Dimel n.º 137, de 13 de julho de 2023.

O DIRETOR DE METROLOGIA LEGAL DO INSTITUTO NACIONAL DE METROLOGIA, QUALIDADE E TECNOLOGIA (INMETRO), no exercício da delegação de competência outorgada por meio da Portaria n.º 257, de 12 de novembro de 1991, conferindo-lhe as atribuições dispostas no subitem 4.1, alínea "b", da regulamentação metrológica aprovada pela Resolução n.º 08, de 22 de dezembro de 2016, do Conmetro;

De acordo com o Regulamento Técnico Metrológico para bombas medidoras de combustíveis líquidos, aprovado pela Portaria Inmetro n.º 227/2022; e,

Considerando os elementos constantes do Processo Inmetro n.º 0052600.011223/2022-51 e do sistema Orquestra n.º 2372311, resolve:

Art. 1º Aprovar o modelo SB100, de dispositivo medidor para bombas medidoras de combustíveis líquidos, marca Bennett, e condições de aprovação a seguir especificadas:

#### 1 REQUERENTE

Nome: Wertco Industria, Comércio e Serviços em Bombas de Abastecimento de Combustíveis, Importação e Exportação Ltda

Endereço: Via de Circulação, 330 - Parque Industrial - Centro - Arujá - SP CEP: 07400-050

CNPJ: 27314980000153

#### 2 FABRICANTE

Nome: Bennett Pump Company/Shanghai/Bennett Machine CO. Ltda

Endereço: Nº 1999, JiaAn Highway - Jiading District - Shanghai - China

#### 3 IDENTIFICAÇÃO DO MODELO

Instrumento de medição: Dispositivo medidor para bombas medidoras de combustíveis líquidos

País de Origem: China

Marca: Bennett

Modelo: SB100

#### 4 CARACTERÍSTICAS METROLÓGICAS

O modelo a que se refere a presente Portaria possui as seguintes características:

4.1 Volume cíclico: 0,5 L

4.2 Vazão máxima: 100 L/min

4.3 Vazão mínima por câmara de medição: 5 L/min

4.4 Pressão máxima de funcionamento: 0,34 MPa

4.5 Pressão máxima com golpe hidráulico: 0,39 Mpa

4.6 Quantidade mínima mensurável: 2 Litros

4.7 Ajuste via sistema eletrônico.

#### 5 DESCRIÇÃO FUNCIONAL

5.1 Dispositivo medidor integrado às bombas medidoras dispositivo medidor integrado as bombas com função de medir a quantidade de combustível, constituído basicamente por corpo, flanges, cabeçote injetados em alumínio, camisas em aço inox e vedação em Viton. É adequado para uso em bombas medidoras computadoradas e não computadoradas.

5.2 Princípio de medição: Deslocamento positivo.

## 6 SOFTWARE

6.1. Versões do software aprovadas:

6.1.1. Nome do pacote final: wertco\_2344882\_clh\_chh\_chhs\_chi\_001\_15\_20230614.zip

6.1.1.1.	Valores	do	Hash	do	pacote	final	(sha256):
	eefcd5824a857007f5e68c73a0fe5b2fcda360f303aea7d0a5ae25f0ef931f						

6.1.1.2. Dispositivo indicador:

6.1.1.2.1. Versão do software: 2.1.7

6.1.1.2.2. Identificador da versão de software: 394622AB 5.1.1.2.3. Nome do arquivo binário: indicador02-v2.1.7.bin

6.1.1.2.3.1.	Hash	do	arquivo	binário	(sha256):
	ea4222ac606e44764cf8e688909b108d815ab688e4aa2ef8bdd65233cab17532				

6.1.1.3. Dispositivo transdutor:

6.1.1.3.1. Versão do software: 2.1.3

6.1.1.3.2. Identificador da versão de software: E8C81693

6.1.1.3.3. Nome do arquivo binário: trm02-v2.1.3.bin

6.1.1.3.3.1.	Hash	do	arquivo	binário	(sha256):
	2fe8c06710897dd3e0640b723bf9af6392cb8c49e5ca0a9339302f06d469346b				

6.1.1.4. Módulo Bluetooth:

6.1.1.4.1. Versão do software: 2.4.1

6.1.1.4.2. Identificador da versão de software: BEA74390

6.1.1.4.3. Nome do arquivo binário: modble01.bin

6.1.1.4.3.	Hash	do	arquivo	binário	(sha256):
	a0cc8d451372885cfd56a5d9a63916b7acbd9c9da14226ea3dca56a81869e6bf				

## 7 ANEXOS

Anexo 1 – Vista superior e plano de selagem do dispositivo medidor SB100, marca Bennett

Anexo 2 – Dimensões do dispositivo medidor SB100, marca Bennett

Anexo 3 – Lacre para controle interno WERTCO I

Anexo 4 – Lacre para controle interno WERTCO II

Art. 2º Esta portaria entra em vigor na data de sua publicação no Diário Oficial da União.



DOCUMENTO ASSINADO ELETRONICAMENTE COM FUNDAMENTO NO  
ART. 6º, § 1º, DO [DECRETO Nº 8.539, DE 8 DE OUTUBRO DE 2015](#) EM  
13/07/2023, ÀS 16:59, CONFORME HORÁRIO OFICIAL DE BRASÍLIA, POR

ANTONIO LOURENCO PANCIERI

Diretor da Diretoria de Metrologia Legal

A autenticidade deste documento pode ser conferida no site

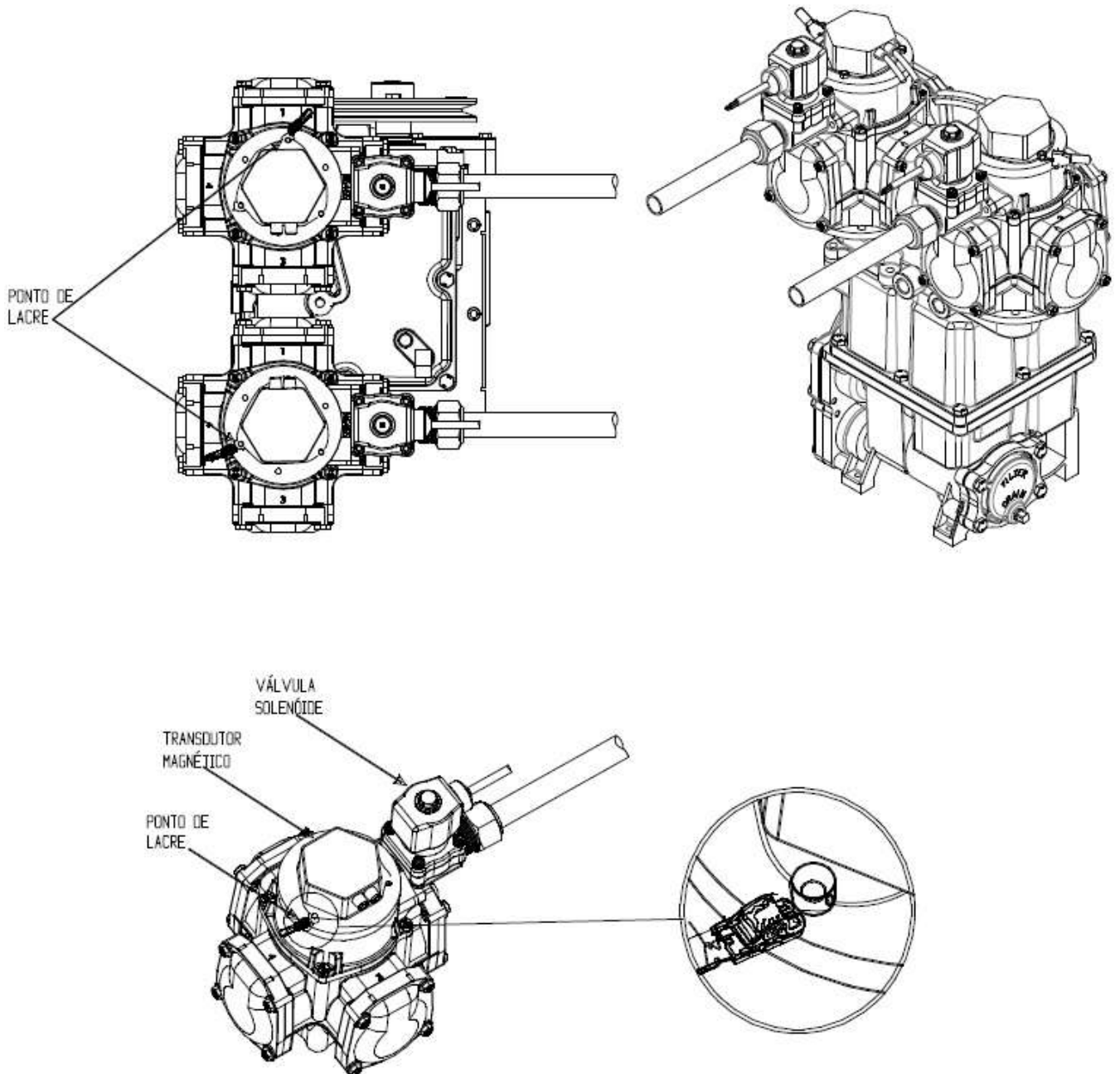
[https://sei.inmetro.gov.br/sei/controlador\\_externo.php?acao=documento\\_conferir&id\\_orgao\\_acesso\\_externo=0](https://sei.inmetro.gov.br/sei/controlador_externo.php?acao=documento_conferir&id_orgao_acesso_externo=0), informando o código verificador **1564309** e o código CRC **31A43217**.





Diretoria de Metrologia Legal – Dimel  
Divisão de Controle Legal de Instrumentos de Medição – Dicol  
Endereço: Av. Nossa Senhora das Graças, 50 – Xerém – Duque de Caxias – RJ – CEP: 25250-020  
Telefone: (21) 2679-9150 – e-mail: dicol@inmetro.gov.br

## ANEXOS À PORTARIA INMETRO/DIMEL N.º 137, DE 13 DE JULHO DE 2023.



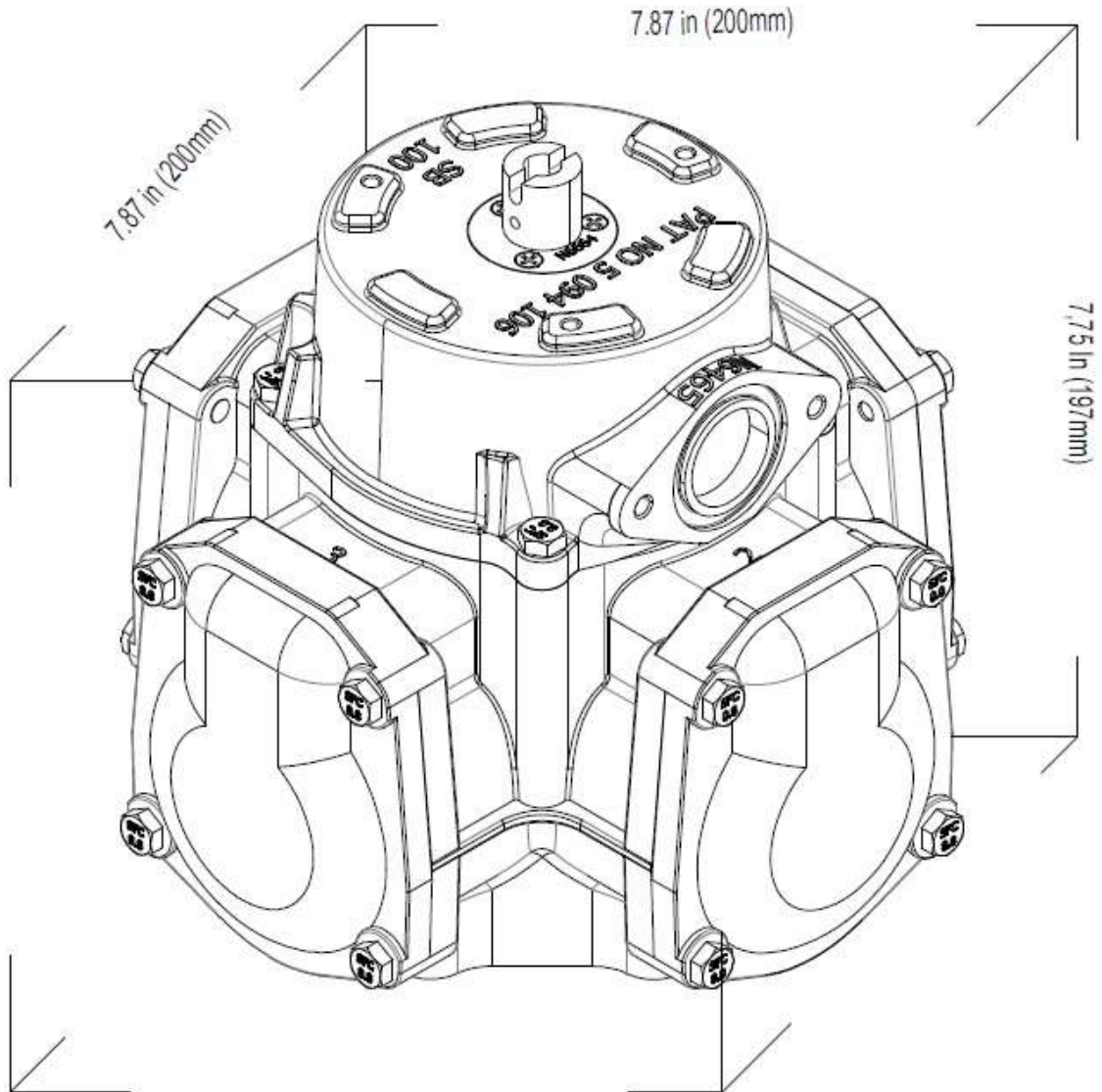
QUADRO ANEXO À PORTARIA INMETRO/DIMEL N.º 137, DE 13 DE JULHO DE 2023.



REQUERENTE: WERTCO INDUSTRIA, COMÉRCIO E SERVIÇOS EM BOMBAS DE ABASTECIMENTO DE COMBUSTÍVEIS, IMPORTAÇÃO E EXPORTAÇÃO LTDA

VISTA SUPERIOR E PLANO DE SELAGEM DO DISPOSITIVO MEDIDOR SB100, MARCA BENNETT

ANEXO 1



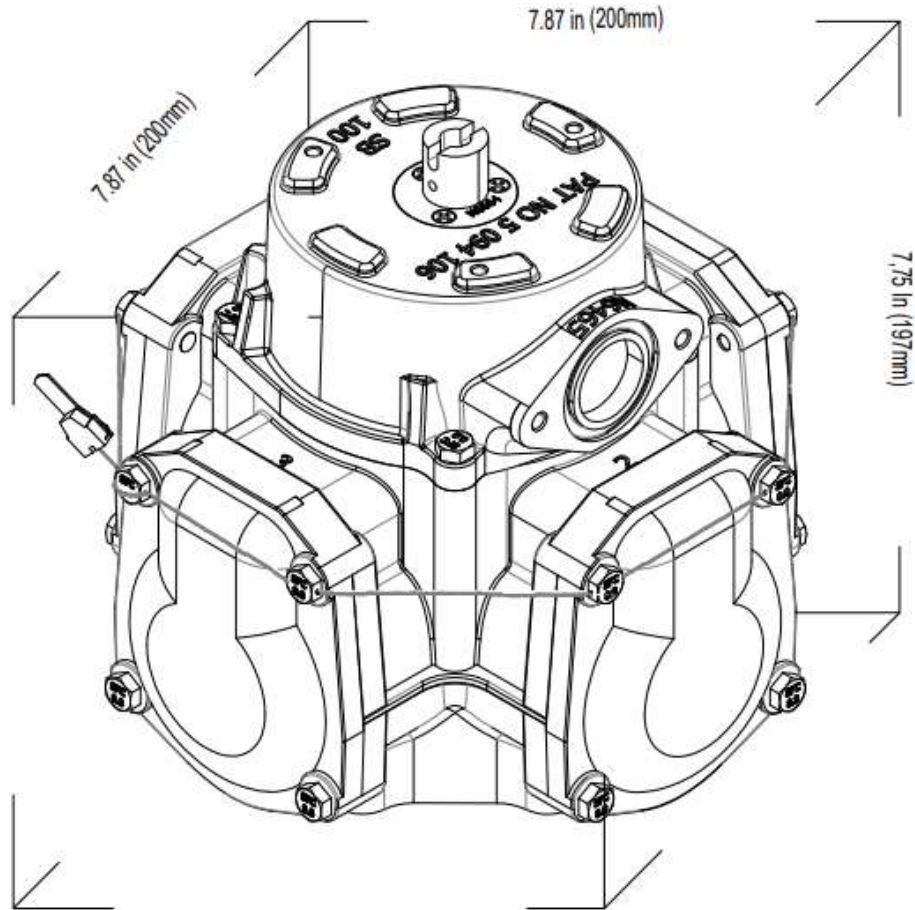
QUADRO ANEXO À PORTARIA INMETRO/DIMEL N.º 137, DE 13 DE JULHO DE 2023.



REQUERENTE: WERTCO INDUSTRIA, COMÉRCIO E SERVIÇOS EM BOMBAS DE ABASTECIMENTO DE COMBUSTÍVEIS, IMPORTAÇÃO E EXPORTAÇÃO LTDA

DIMENSÕES DO DISPOSITIVO MEDIDOR SB100, MARCA BENNETT

**ANEXO 2**



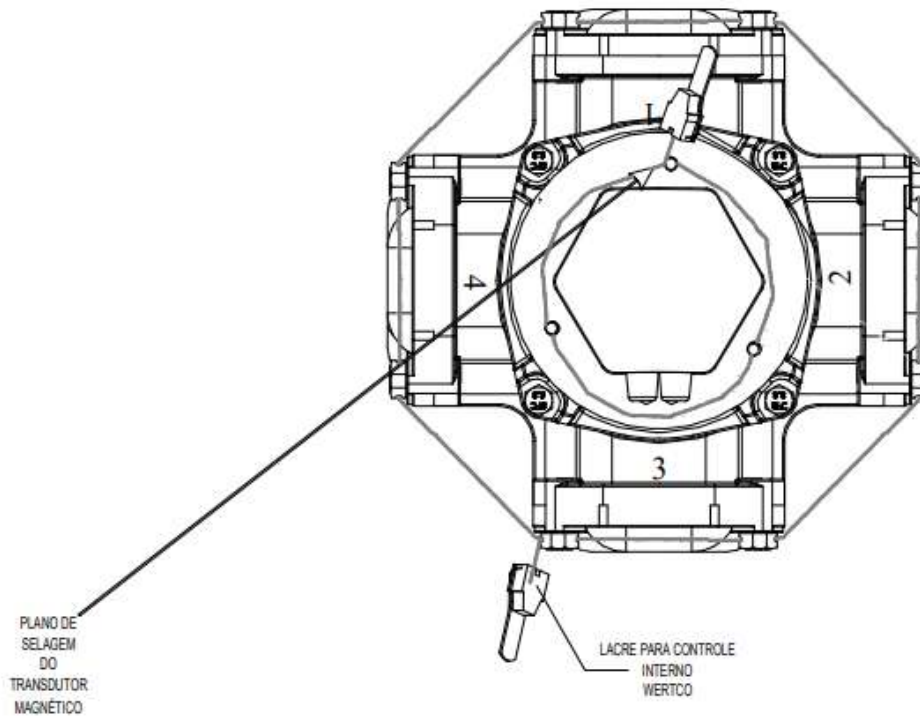
QUADRO ANEXO À PORTARIA INMETRO/DIMEL N.º 137, DE 13 DE JULHO DE 2023.

REQUERENTE: WERTCO INDUSTRIA, COMÉRCIO E SERVIÇOS EM BOMBAS DE ABASTECIMENTO DE COMBUSTÍVEIS, IMPORTAÇÃO E EXPORTAÇÃO LTDA

LACRE PARA CONTROLE INTERNO WERTCO I

ANEXO 3





QUADRO ANEXO À PORTARIA INMETRO/DIMEL N.º 137, DE 13 DE JULHO DE 2023.



REQUERENTE: WERTCO INDUSTRIA, COMÉRCIO E SERVIÇOS EM BOMBAS DE ABASTECIMENTO DE COMBUSTÍVEIS, IMPORTAÇÃO E EXPORTAÇÃO LTDA

LACRE PARA CONTROLE INTERNO WERTCO II

**ANEXO 4**

Apresentação de Portaria do Inmetro - Rev.04 - Publicado Out/2011 - Responsabilidade: Profe - Referência NIG-Profe-001