



Serviço Público Federal

 MINISTÉRIO DO DESENVOLVIMENTO, INDÚSTRIA, COMÉRCIO E SERVIÇOS
 INSTITUTO NACIONAL DE METROLOGIA, QUALIDADE E TECNOLOGIA - INMETRO

Portaria Inmetro/Dimel n.º 133, de 10 de julho de 2023.

O DIRETOR DE METROLOGIA LEGAL DO INSTITUTO NACIONAL DE METROLOGIA, QUALIDADE E TECNOLOGIA (INMETRO), no exercício da delegação de competência outorgada por meio da Portaria n.º 257, de 12 de novembro de 1991, conferindo-lhe as atribuições dispostas no subitem 4.1, alínea "b", da regulamentação metrológica aprovada pela Resolução n.º 08, de 22 de dezembro de 2016, do Conmetro;

De acordo com o Regulamento Técnico Metrológico para instrumentos de pesagem não automáticos, aprovado pela Portaria Inmetro n.º 157/2022; e,

Considerando os elementos constantes do Processo Inmetro n.º 0052600.002641/2022-57 e do Sistema Orquestra n.º 2202769, resolve:

Art. 1º Aprovar os modelos das famílias iL Professional e iL Economy, de instrumentos de pesagem não automáticos, classe de exatidão III, marca Bizerba, e condições de aprovação a seguir especificadas:

1 REQUERENTE

Nome: BIZERBA DO BRASIL LTDA

Endereço: Alameda Caiapós, 717

Centro Empresarial, Tamboré

Barueri - SP - CEP 06460-110

CNPJ: 04.409.332/0001-85

2 FABRICANTE

Nome: Bizerba SE & Co KG

Endereço: Wilhelm Kraut Strasse, 65

72336 Balingen - Alemanha

3 IDENTIFICAÇÃO DO MODELO

Instrumento de medição: Instrumento de pesagem não automático

País de Origem: Alemanha

Marca: Bizerba

Modelos: iL Economy e iL Professional

Classe de exatidão: III

4 CARACTERÍSTICAS METROLÓGICAS

Os modelos a que se refere a presente Portaria possuem características metrológicas descritas nas Tabelas 1 e 2, abaixo:

Tabela 1 – Características Metrológicas iL Economy

Família	iL Economy (faixa simples)	iL Economy (múltiplas faixas)	iL Economy (múltiplas divisões)
Carga Máxima (Max)	$3 \text{ kg} \leq \text{Max} \leq 3000 \text{ kg}$	$3 \text{ kg} \leq \text{Max}_i \leq 3000 \text{ kg} (*)$	$3 \text{ kg} \leq \text{Max}_i \leq 3000 \text{ kg} (*)$

Valor de Divisão de Verificação (e=d)	$e \geq 0,0005 \text{ kg}$	$e_i \geq 0,0005 \text{ kg} (*)$	$e_i \geq 0,0005 \text{ kg} (*)$
Carga Mínima (Min)	20.e	20.e _i (*)	20.e ₁
Número de Valores de Divisão de Verificação (n) = Max/e	$n \leq 10.000$	$n_i \leq 10.000 (*)$	$n_i \leq 10.000 (*)$
Dimensões do Dispositivo Receptor de Carga	335 mm x 1500 mm a	335 mm x 1500 mm a	335 mm x 1500 mm a
	260 mm x 1500 mm	260 mm x 1500 mm	260 mm x 1500 mm
Faixa de Temperatura	-10 °C / 40 °C	-10 °C / 40 °C	-10 °C / 40 °C
Classe de Exatidão	III	III	III

Tabela 2 – Características Metrológicas iL Professional

Família	iL Professional (faixa simples)	iL Professional (múltiplas faixas)	iL Professional (múltiplas divisões)
Carga Máxima (Max)	$6 \text{ kg} \leq \text{Max} \leq 3000 \text{ kg}$	$6 \text{ kg} \leq \text{Max}_i \leq 3000 \text{ kg} (*)$	$6 \text{ kg} \leq \text{Max}_i \leq 3000 \text{ kg} (*)$
Valor de Divisão de Verificação (e = d)	$e \geq 0,001 \text{ kg}$	$e_i \geq 0,001 \text{ kg} (*)$	$e_i \geq 0,001 \text{ kg} (*)$
Carga Mínima (Min)	20.e	20.e _i (*)	20.e ₁
Número de Valores de Divisão de Verificação (n) = Max/e	$n \leq 10.000$	$n_i \leq 10.000 (*)$	$n_i \leq 10.000 (*)$
Dimensões do Dispositivo Receptor de Carga	335 mm x 1500 mm a	335 mm x 1500 mm a	335 mm x 1500 mm a
	260 mm x 1500 mm	260 mm x 1500 mm	260 mm x 1500 mm
Faixa de Temperatura	-10 °C / 40 °C	-10 °C / 40 °C	-10 °C / 40 °C
Classe de Exatidão	III	III	III

(*) i é o índice de cada faixa ou valor de divisão

5 DESCRIÇÃO FUNCIONAL

Instrumentos de pesagem de funcionamento não automático, de equilíbrio automático, eletrônico, digital. Constituído basicamente de:

- Dispositivo receptor de carga: do tipo plataforma, em aço inoxidável.
- Dispositivo de equilíbrio de carga: contendo, opcionalmente, de 01 a 04 células de carga.
- Dispositivo indicador: 01 mostrador eletrônico digital, com as suas características descritas em sua respectiva portaria de aprovação de modelo.
- Com faixa simples e até 2 faixas, quando possuir múltiplas faixas ou múltiplos valores de divisão.

Outros dispositivos:

Descritos na portaria de aprovação de modelo do dispositivo indicador a ser utilizado.

6 CONDIÇÕES PARTICULARES DE CONSTRUÇÃO, INSTALAÇÃO, UTILIZAÇÃO E RESTRIÇÕES

Descritas na portaria de aprovação de modelo do dispositivo indicador a ser utilizado.

7 ANEXOS

Anexo 1 - Vistas em perspectiva, com dispositivo receptores de carga opcionais, do modelo iL Economy

Anexo 2 - Vista da placa de identificação dos modelos da família iL Economy e iL Professional

Anexo 3 - Vista em perspectiva, com localização e opções de planos de selagem da caixa de junção, dos modelos das famílias iL Economy e iL Professional

Art. 2º - Esta portaria entra em vigor na data de sua publicação no Diário Oficial da União.



DOCUMENTO ASSINADO ELETRONICAMENTE COM FUNDAMENTO NO ART. 6º, § 1º, DO [DECRETO Nº 8.539, DE 8 DE OUTUBRO DE 2015](#) EM 10/07/2023, ÀS 14:32, CONFORME HORÁRIO OFICIAL DE BRASÍLIA, POR

ANTONIO LOURENCO PANCIERI

Diretor da Diretoria de Metrologia Legal

A autenticidade deste documento pode ser conferida no site

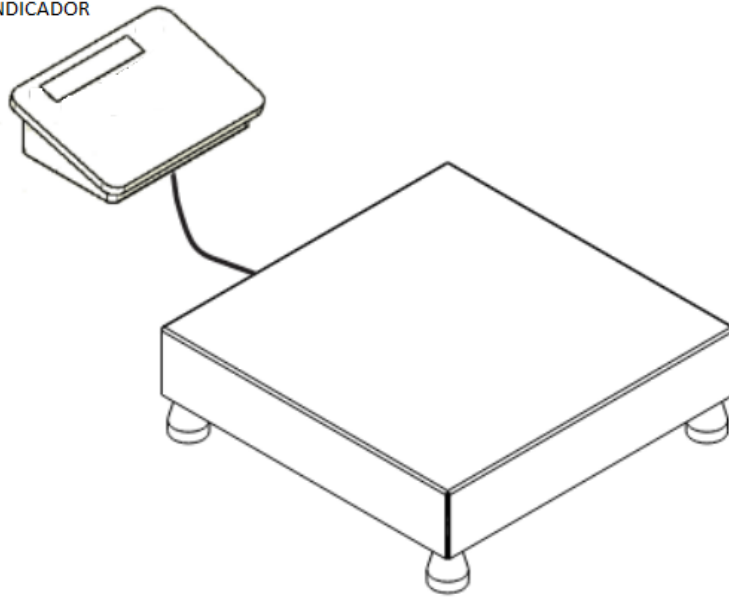
https://sei.inmetro.gov.br/sei/controlador_externo.php?acao=documento_conferir&id_orgao_acesso_externo=0, informando o código verificador **1560308** e o código CRC **E337AFAC**.



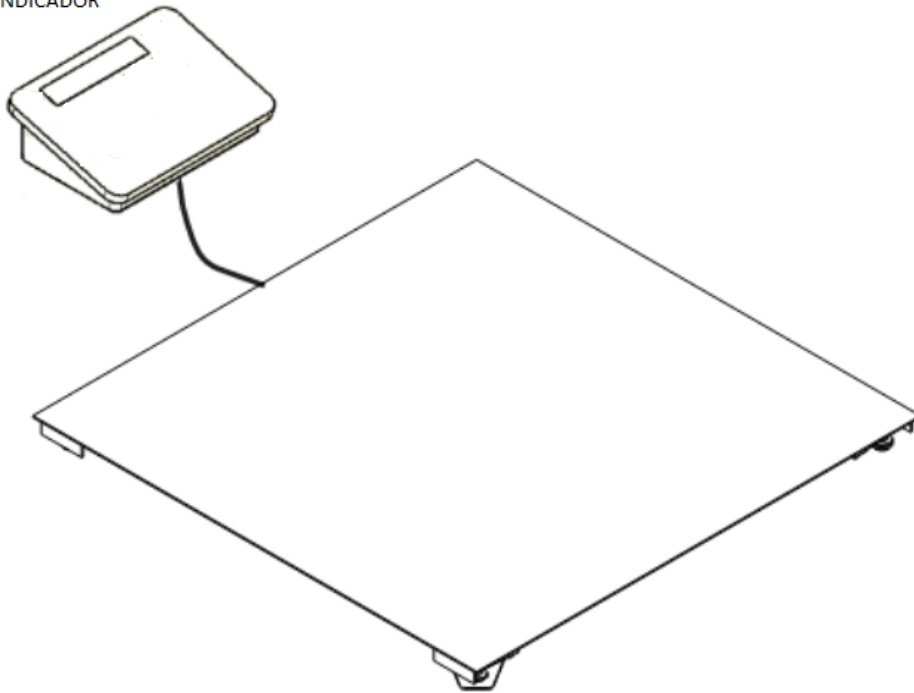
Diretoria de Metrologia Legal – Dimel
Divisão de Controle Legal de Instrumentos de Medição – Dicol
Endereço: Av. Nossa Senhora das Graças, 50 – Xerém – Duque de Caxias – RJ – CEP: 25250-020
Telefone: (21) 2679-9150 – e-mail: dicol@inmetro.gov.br

ANEXOS À PORTARIA INMETRO/DIMEL Nº 133, DE 10 DE JULHO DE 2023.

DISPOSITIVO INDICADOR



DISPOSITIVO INDICADOR



QUADRO ANEXO À PORTARIA INMETRO/DIMEL Nº 133, DE 10 DE JULHO DE 2023.



REQUERENTE: BIZERBA DO BRASIL LTDA

Vistas em perspectiva, com dispositivo receptores de carga opcionais, do modelo iL Economy

ANEXO 1



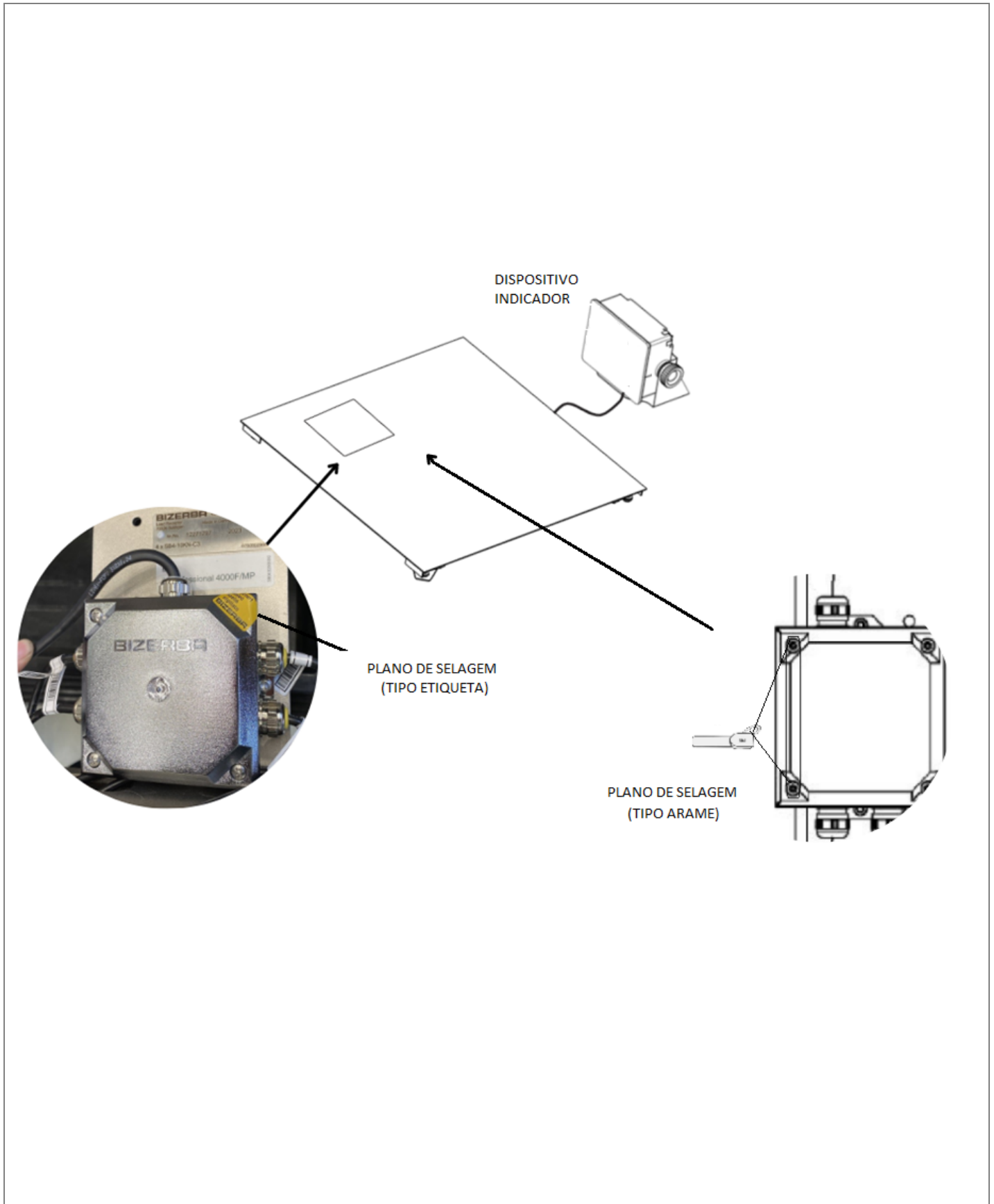
QUADRO ANEXO À PORTARIA INMETRO/DIMEL Nº 133, DE 10 DE JULHO DE 2023.




REQUERENTE: BIZERBA DO BRASIL LTDA

Vista da placa de identificação dos modelos da família iL Economy e iL Professional

ANEXO 2



QUADRO ANEXO À PORTARIA INMETRO/DIMEL Nº 133, DE 10 DE JULHO DE 2023.

	REQUERENTE: BIZERBA DO BRASIL LTDA
	Vista em perspectiva, com localização e opções de planos de selagem da caixa de junção, dos modelos das famílias iL Economy e iL Professional
	ANEXO 3

Apresentação de Portaria do Inmetro - Rev.04 - Publicado Out/2011 - Responsabilidade: Profe - Referência NIG-Profe-001