



Serviço Público Federal

MINISTÉRIO DO DESENVOLVIMENTO, INDÚSTRIA, COMÉRCIO E SERVIÇOS
INSTITUTO NACIONAL DE METROLOGIA, QUALIDADE E TECNOLOGIA - INMETRO

Portaria Inmetro/Dimel n.º 128, de 06 de julho de 2023.

O DIRETOR DE METROLOGIA LEGAL DO INSTITUTO NACIONAL DE METROLOGIA, QUALIDADE E TECNOLOGIA (INMETRO), no exercício da delegação de competência outorgada por meio da Portaria n.º 257, de 12 de novembro de 1991, conferindo-lhe as atribuições dispostas no subitem 4.1, alínea "b", da regulamentação metrológica aprovada pela Resolução n.º 08, de 22 de dezembro de 2016, do Conmetro;

De acordo com os Regulamentos Técnicos Metrológicos para medidores eletrônicos de múltipla tarificação de medição de energia elétrica, aprovados pelas Portarias Inmetro n.º 586/2012, n.º 587/2012 e n.º 520/2014; e,

Considerando os elementos constantes do Processo Inmetro n.º 0052600.012109/2022-48 e do sistema Orquestra n.º 2388322, resolve:

Art. 1º Aprovar o modelo Zeus 8023 THS, de medidor eletrônico de múltipla tarificação de medição de energia elétrica, para medição de energia ativa e reativa, polifásico, classe de exatidão C, marca Eletra, e condições de aprovação a seguir especificadas:

1 REQUERENTE

Nome: ELETRA INDÚSTRIA E COMÉRCIO DE MEDIDORES ELÉTRICOS LTDA

Endereço: Rodovia BR 116, km 16, 7698, Pedras - Itaitinga - CE

CNPJ: 12.115.480/0001-15

CEP: : 61880-000

2 FABRICANTE

Nome: ELETRA INDÚSTRIA E COMÉRCIO DE MEDIDORES ELÉTRICOS LTDA

Endereço: Rodovia BR 116, Km 16, 7698, Pedras - Itaitinga - CE

CEP: : 61880-000

3 IDENTIFICAÇÃO DO MODELO

Instrumento de medição: Medidor eletrônico de múltipla tarificação de medição de energia elétrica

País de Origem: Brasil

Marca: Eletra

Modelo: ZEUS 8023 THS

Classe de exatidão: C

4 CARACTERÍSTICAS METROLÓGICAS

O modelo a que se refere a presente portaria possui as seguintes características:

a) Tensão nominal: 120 V e/ou 240 V

b) Corrente nominal: 15 A

c) Corrente máxima: 120 A

d) Frequência nominal: 60 Hz

e) Classe de exatidão: C

- f) Número de elementos: 3
- g) Número de fios: 4
- h) Número de fases: 3
- i) Configuração elétrica: 3 elementos / 3 fases / 4 fios
- j) Constante de calibração (Kh): 1 Wh/pulso e 1 varh/pulso
- k) Constante eletrônica (Ke): 4 Wh/pulso e 4 varh/pulso
- l) Postos tarifários: 4 Postos horários.

5 DESCRIÇÃO FUNCIONAL

5.1. Dispositivo mostrador: composto por mostrador digital de cristal líquido (LCD) com 8 (oito) dígitos de uso geral e suporte para as seguintes configurações de exibição de energia: 8 inteiros e 0 decimal, 7 inteiros e 1 decimal, 6 inteiros e 2 decimais, 5 inteiros e 3 decimais, 5 inteiros e 0 decimal, 6 inteiros e 0 decimal.

5.2. Modos de exibição conforme memorial descritivo e manual constante do processo Inmetro nº 0052600.012109/2022-48 e processo orquestra nº 2388322.

5.3. Medição: Bidirecional.

5.4. Modo de registro: Modos de registro de energia unidirecional, bidirecional ou catraca.

5.5. Dispositivo de verificação e calibração: Duas saídas de calibração frontal no formato de diodo eletroluminescente (LED) vermelho, um para cada grandeza medida (Wh e varh).

5.6. Dispositivo de verificação do relógio interno do medidor: Led Wh na parte frontal. 5.7. Interface de comunicação: Saída serial do usuário, RS232, RS485 e Porta Ótica.

6 SOFTWARE

O software a ser utilizado no medidor faz parte da documentação constante do processo Inmetro nº 0052600.012109/2022-48 e é o definido a seguir:

6.1. Versões do software aprovadas:

6.1.1. Versão: 01.06.01

6.1.1.1. Identificador da versão do software: 01.06.01

6.1.1.2. Nome do pacote final: ELETRA_2388322_ZEUS8023THS_001005_20230202.tar

6.1.1.2.1. Valor do Hash do pacote (sha256):
1995c5ff8a1065f0b28fa5510fd745add07408db7c804d98da42442f6052ce16

6.1.1.3. Binários:

6.1.1.3.1. Nome do binário assinado: ZeusTHS_2022_08_24_v1.6.1_to_sign.bin

6.1.1.3.1.1. Valor do Hash do binário assinado (sha256):
9a28a0c487f8f845c73f19b3d63f569904d1d7d11741e1e7c885783db15fd7af

6.1.1.3.2. Bootloader:

6.1.1.3.2.1. Versão: 1067E118

6.1.1.3.2.1.1. Binário: ZeusTHS_2022_08_24_v1.6.1_signe d.bin

6.1.1.3.2.1.1.1. Valor do Hash do binário (sha256):
0b2b4662b5d2f29d15d635e6afdbcf5c996bf7c915d67571e90a93abc48df64

6.1.1.4. Assinatura digital:
fd781c99906994b250066a4e161a2442fc3cf0ef5aaa4cf2:9c6fb656b9784bc2cb95507806482a45ab5f02e815a0e69f

6.2. Chave pública (sha256): X = dcc170320b4a241e5a0d2ec8192f1d78627b1911ed7ed862

Y = 10a8ebe8911e043bad5a2e5efb20b7e3fcc9235f7e317cbb

7 ANEXOS

Anexo 1 - Vista frontal do modelo ZEUS 8023 THS

Anexo 2 - Placa de identificação do modelo ZEUS 8023 THS

Anexo 3 - Plano de selagem do modelo ZEUS 8023 THS

Anexo 4 - Dimensões externas do modelo ZEUS 8023 THS

Anexo 5 - Esquema de Ligação do modelo ZEUS 8023 THS

Anexo 6 - Diagrama de Ligação do modelo ZEUS 8023 THS.

Art. 2º Esta portaria entra em vigor na data de sua publicação no Diário Oficial da União.



DOCUMENTO ASSINADO ELETRONICAMENTE COM FUNDAMENTO NO ART. 6º, § 1º, DO [DECRETO Nº 8.539, DE 8 DE OUTUBRO DE 2015](#) EM 06/07/2023, ÀS 16:37, CONFORME HORÁRIO OFICIAL DE BRASÍLIA, POR

ANTONIO LOURENCO PANCIERI

Diretor da Diretoria de Metrologia Legal

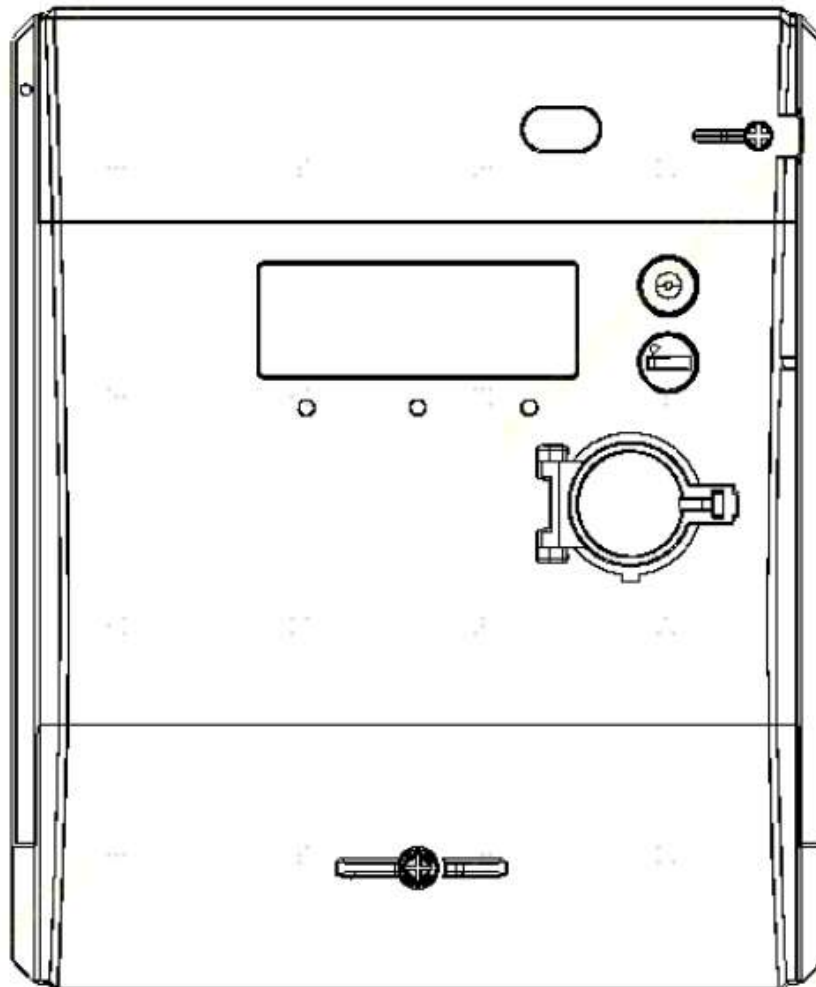
A autenticidade deste documento pode ser conferida no site

https://sei.inmetro.gov.br/sei/controlador_externo.php?acao=documento_conferir&id_orgao_acesso_externo=0,

informando o código verificador **1557321** e o código CRC **A602EEB7**.



Diretoria de Metrologia Legal – Dimel
Divisão de Controle Legal de Instrumentos de Medição – Dicol
Endereço: Av. Nossa Senhora das Graças, 50 – Xerém – Duque de Caxias – RJ – CEP: 25250-020
Telefone: (21) 2679-9150 – e-mail: dicol@inmetro.gov.br

ANEXOS À PORTARIA INMETRO/DIMEL N.º 128, DE 06 DE JULHO DE 2023.

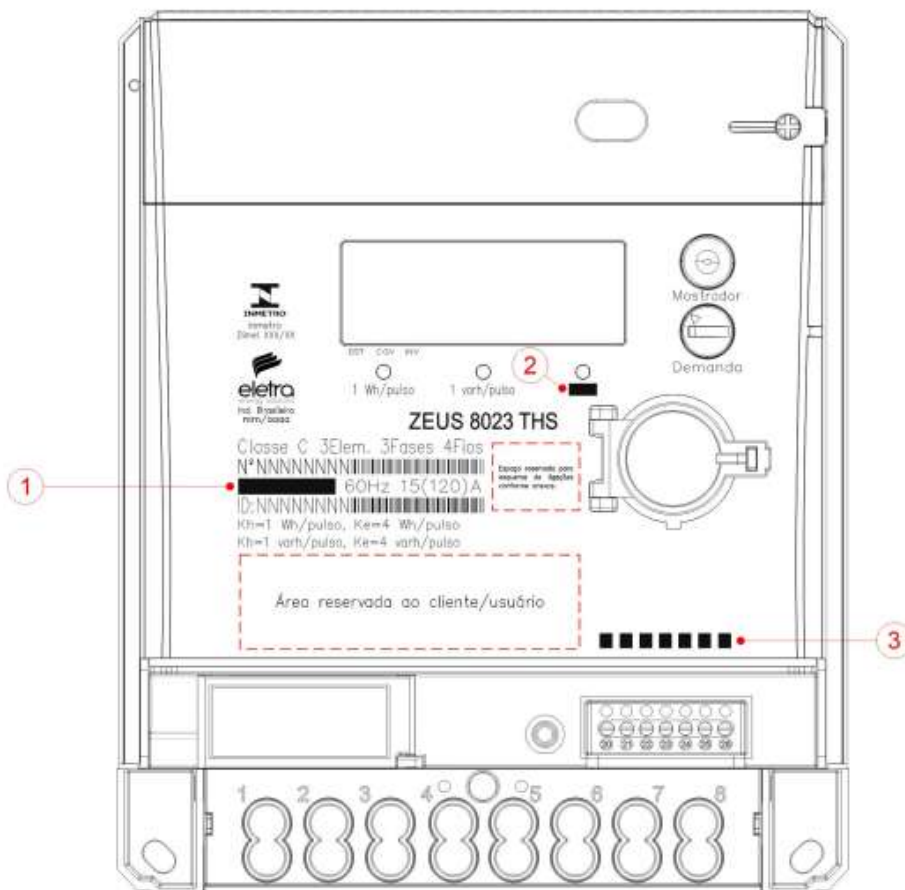
QUADRO ANEXO À PORTARIA INMETRO/DIMEL N.º 128, DE 06 DE JULHO DE 2023.



REQUERENTE: ELETRA INDÚSTRIA E COMÉRCIO DE MEDIDORES ELÉTRICOS LTDA

VISTA FRONTAL DO MODELO ZEUS 8023 THS

ANEXO 1



1 - Tensões: 120V ou 240V

120V,240V

2 - Aux. Ou Ligado

3 - Opcionais de comunicação: SU+, SU-, RX(A), TX(B) ou SU+, G ou SU-

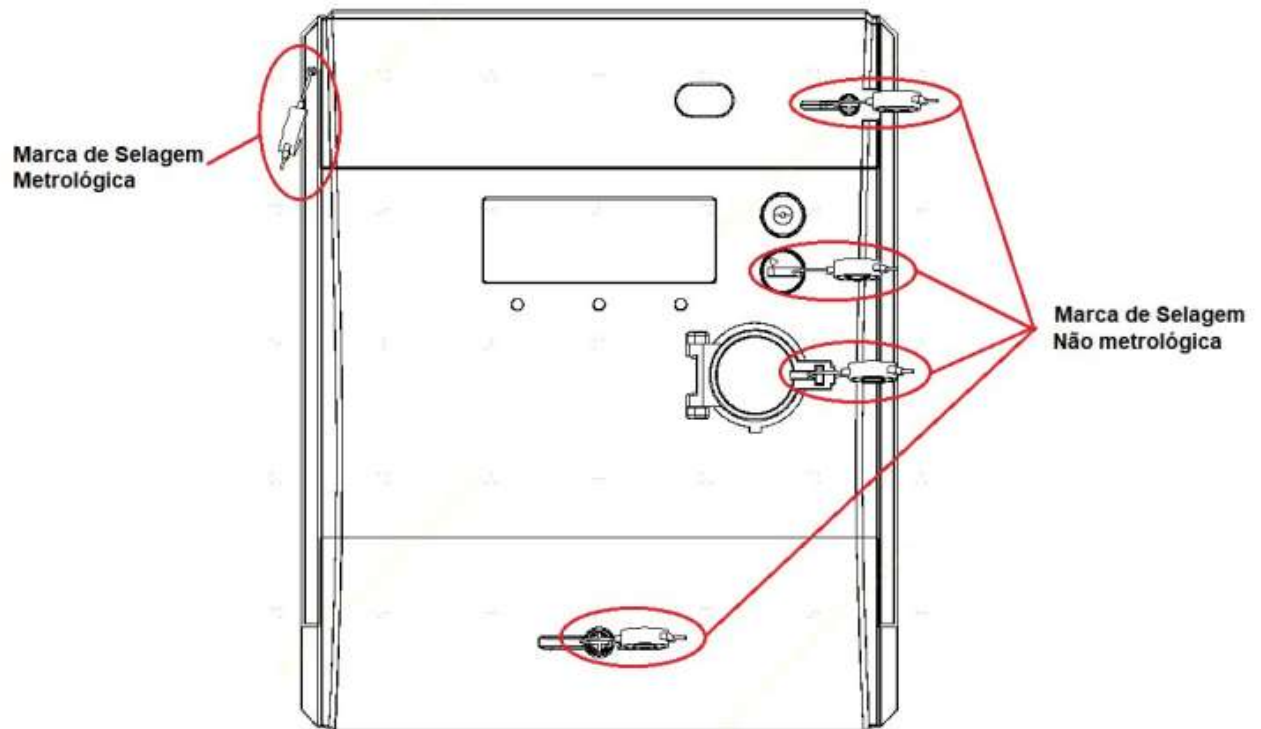
QUADRO ANEXO À PORTARIA INMETRO/DIMEL N.º 128, DE 06 DE JULHO DE 2023.



REQUERENTE: ELETRA INDÚSTRIA E COMÉRCIO DE MEDIDORES ELÉTRICOS LTDA

PLACA DE IDENTIFICAÇÃO DO MODELO ZEUS 8023 THS

ANEXO 2



Medidor com tampa solidária

Anexo 4 - Dimensões externas do modelo ZEUS 8023 THS

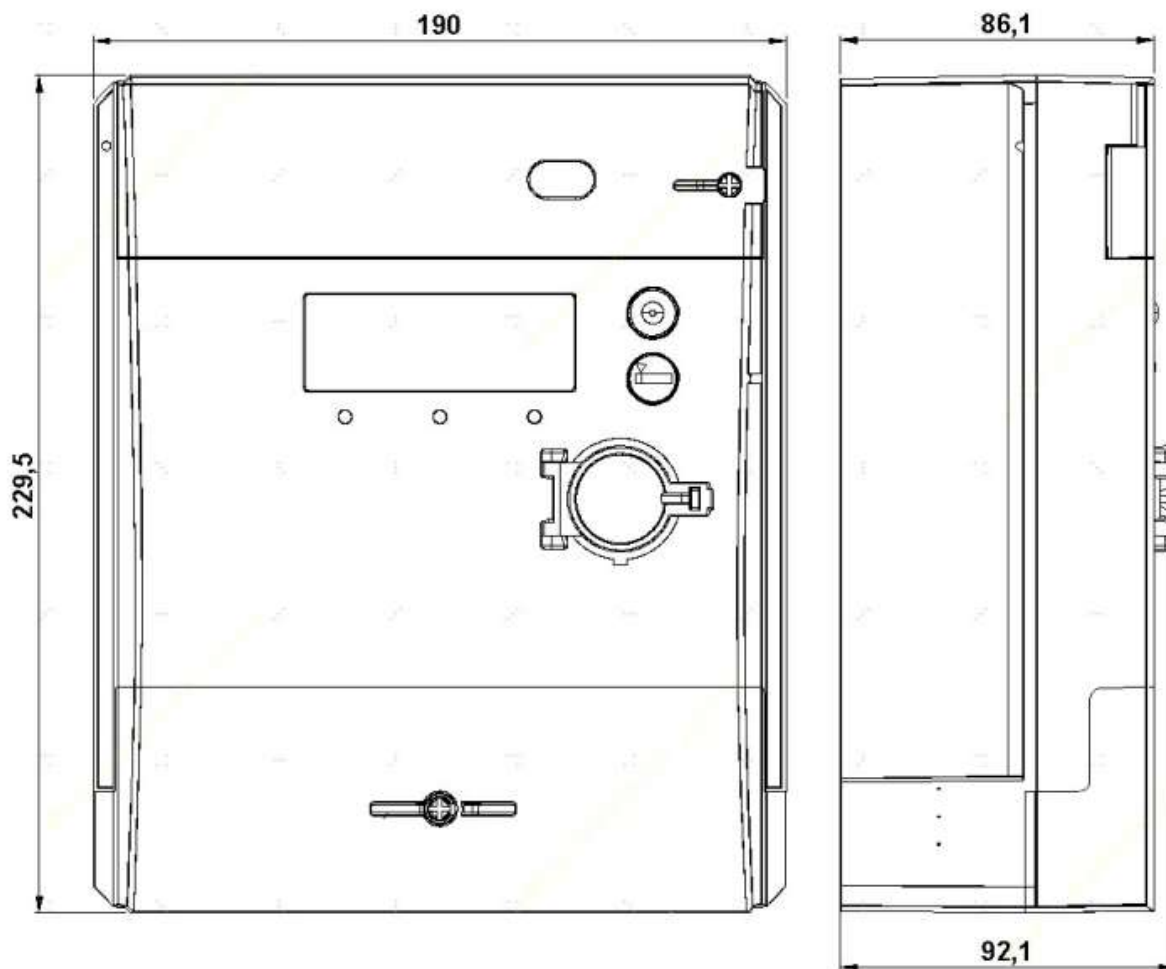
QUADRO ANEXO À PORTARIA INMETRO/DIMEL N.º 128, DE 06 DE JULHO DE 2023.



REQUERENTE: ELETRA INDÚSTRIA E COMÉRCIO DE MEDIDORES ELÉTRICOS LTDA

PLANO DE SELAGEM DO MODELO ZEUS 8023 THS

ANEXO 3



Cotas em: mm

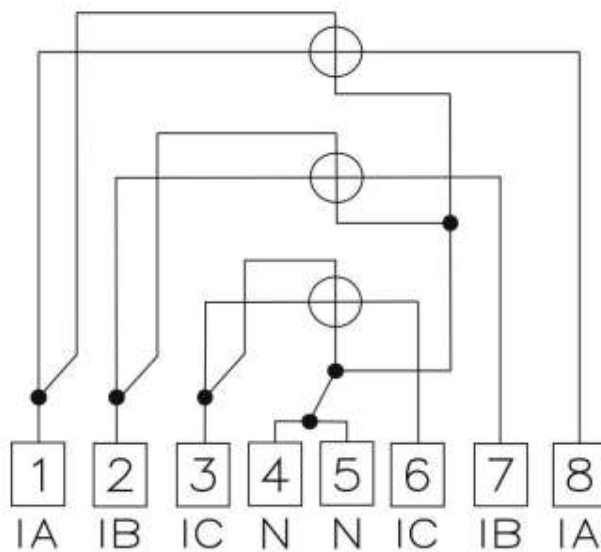
QUADRO ANEXO À PORTARIA INMETRO/DIMEL N.º 128, DE 06 DE JULHO DE 2023.



REQUERENTE: ELETRA INDÚSTRIA E COMÉRCIO DE MEDIDORES ELÉTRICOS LTDA

DIMENSÕES EXTERNAS DO MODELO ZEUS 8023 THS

ANEXO 4



3 Elem. 3 Fases 4 Fios

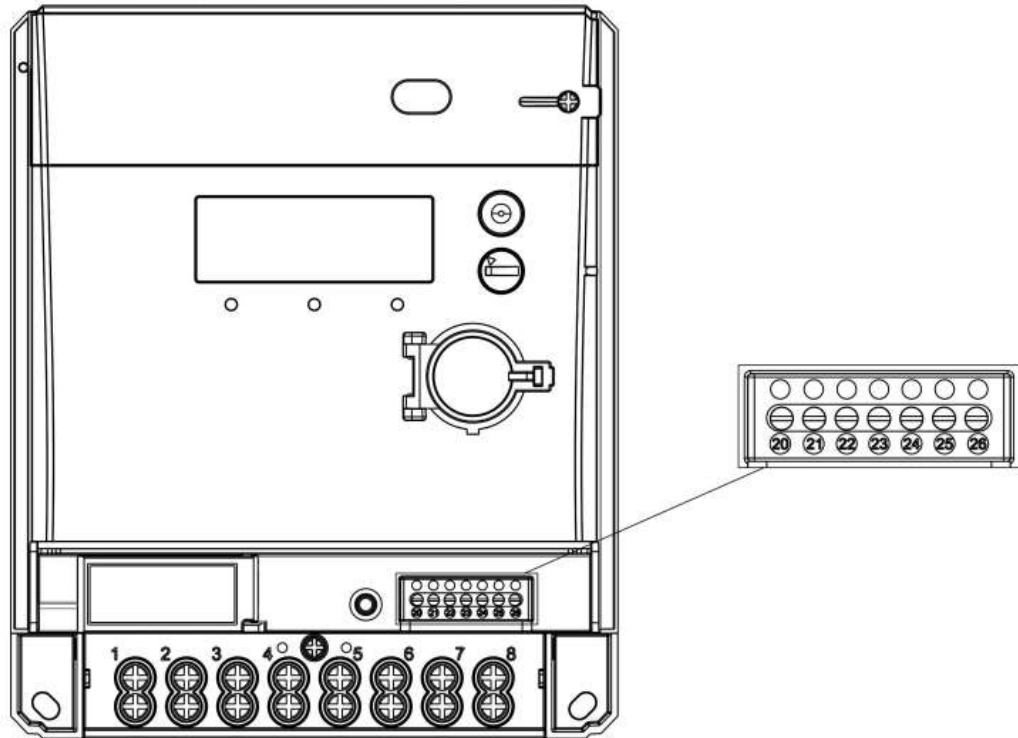
QUADRO ANEXO À PORTARIA INMETRO/DIMEL N.º 128, DE 06 DE JULHO DE 2023.



REQUERENTE: ELETRA INDÚSTRIA E COMÉRCIO DE MEDIDORES ELÉTRICOS LTDA

ESQUEMA DE LIGAÇÃO DO MODELO ZEUS 8023 THS

ANEXO 5

**Saída RS232**

20 - N/C (Não conectado)
 21 - N/C (Não conectado)
 22 - SU+
 23 - SU-
 24 - RS232 RX
 25 - RS232 TX/SU+
 26 - GND

Saída RS485

20 - N/C (Não conectado)
 21 - N/C (Não conectado)
 22 - SU+
 23 - SU-
 24 - RS485 A
 25 - RS485 B
 26 - GND

Saída SU Auto Alimentada

20 - N/C (Não conectado)
 21 - N/C (Não conectado)
 22 - N/C (Não conectado)
 23 - N/C (Não conectado)
 24 - N/C (Não conectado)
 25 - SU+
 26 - SU-

QUADRO ANEXO À PORTARIA INMETRO/DIMEL N.º 128, DE 06 DE JULHO DE 2023.



REQUERENTE: ELETRA INDÚSTRIA E COMÉRCIO DE MEDIDORES ELÉTRICOS LTDA

DIAGRAMA DE LIGAÇÃO DO MODELO ZEUS 8023 THS

ANEXO 6

Apresentação de Portaria do Inmetro - Rev.04 - Publicado Out/2011 - Responsabilidade: Profe - Referência NIG-Profe-001