



Serviço Público Federal

MINISTÉRIO DO DESENVOLVIMENTO, INDÚSTRIA, COMÉRCIO E SERVIÇOS  
 INSTITUTO NACIONAL DE METROLOGIA, QUALIDADE E TECNOLOGIA - INMETRO

Portaria Inmetro/Dimel n.º 113, de 20 de junho de 2023.

(Aditivo à Portaria Inmetro/Dimel n.º 08/2016)

O DIRETOR DE METROLOGIA LEGAL DO INSTITUTO NACIONAL DE METROLOGIA, QUALIDADE E TECNOLOGIA - (INMETRO), no exercício da delegação de competência outorgada pelo Senhor Presidente do Inmetro, através da Portaria Inmetro n.º 257, de 12 de novembro de 1991, conferindo-lhe as atribuições dispostas no subitem 4.1, alínea "b", da regulamentação metrológica aprovada pela Resolução n.º 08, de 22 de dezembro de 2016, do Conmetro;

De acordo com o Regulamento Técnico Metrológico que estabelece as diretrizes e requisitos gerais para o processo de avaliação de modelo, aprovado pela Portaria Inmetro n.º 176/2021;

De acordo com o Regulamento Técnico Metrológico para instrumentos de pesagem não automáticos, aprovado pela Portaria Inmetro n.º 157/2022; e,

Considerando os elementos constantes do Processo Inmetro n.º 0052600.007512/2022-55 e do Sistema Orquestra n.º 2286532, resolve:

Art. 1º Alterar o item 1 REQUERENTE da Portaria Inmetro/Dimel n.º 08, de 14 de janeiro de 2016, que passa a ter a seguinte redação:

## 1 REQUERENTE

Nome: CELMI INSTRUMENTOS ELETRÔNICOS LTDA-ME

Endereço: Rua da Luz, 10 - Jardim Morumbi - Cambé - PR CEP: 86191-770

CNPJ: 15.838.493/0001-33

Art. 2º Incluir os modelos CSP-10B, CSP-10CI, CSP-10CL e CSP-10D, de dispositivos indicadores para instrumentos de pesagem, na Portaria Inmetro/Dimel n.º 08, de 14 de janeiro de 2016, que aprova o modelo CSP-10A de dispositivo indicador para instrumento de pesagem, classe de exatidão III, marca CELMI.

Art. 3º Alterar a Tabela 1 – Características Metrológicas, da Portaria Inmetro/Dimel n.º 08, de 14 de janeiro de 2016, que passa a ter a seguinte redação:

Tabela 1 – Características Metrológicas

Modelo	CSP-10A	CSP-10B	CSP-10CI	CSP-10CL	CSP-10D
Nº de Valores de Divisão de Verificação (n)	10.000	10.000	10.000	10.000	10.000
Faixa de Temperatura	0 °C / 50 °C	0 °C / 50 °C	0 °C / 50 °C	0 °C / 50 °C	0 °C / 50 °C
Classe de Exatidão	III	III	III	III	III

Art. 4º Incluir, na Portaria Inmetro/Dimel n.º 08, de 14 de janeiro de 2016, os seguintes anexos da presente Portaria:

Anexo 1 - Vista frontal do modelo CSP-10B

Anexo 2 - Vista lateral, com localização do plano de selagem, do modelo CSP-10B

Anexo 3 - Vista posterior, com localização do plano de selagem, do modelo CSP-10B

Anexo 4 - Vista frontal do modelo CSP-10CI

Anexo 5 - Vista lateral, com localização do plano de selagem, do modelo CSP-10CI

Anexo 6 - Vista posterior, com localização do plano de selagem, do modelo CSP-10CI

Anexo 7 - Vista frontal do modelo CSP-10CL

Anexo 8 - Vista lateral, com localização do plano de selagem, do modelo CSP-10CL

Anexo 9 - Vista posterior, com localização do plano de selagem, do modelo CSP-10CL

Anexo 10 - Vista frontal do modelo CSP-10D

Anexo 11 - Vista lateral, com localização do plano de selagem, do modelo CSP-10D

Anexo 12 - Vista posterior, com localização do plano de selagem, do modelo CSP-10D

Anexo 13 - Vista da nova placa de identificação dos modelos CSP-10A, CSP-10B, CSP-10CI, CSP-10CL e CSP-

10D

Art. 5º Ficam convalidados os atos praticados e as demais disposições com base na Portaria Inmetro/Dimel n.º 08, de 14 de janeiro de 2016 e respectivos aditivos, anteriores à publicação da presente Portaria.

Art. 6º Esta Portaria entra em vigor na data de sua publicação no Diário Oficial da União.



DOCUMENTO ASSINADO ELETRONICAMENTE COM FUNDAMENTO NO  
ART. 6º, § 1º, DO [DECRETO Nº 8.539, DE 8 DE OUTUBRO DE 2015](#) EM  
20/06/2023, ÀS 17:07, CONFORME HORÁRIO OFICIAL DE BRASÍLIA, POR

ANTONIO LOURENCO PANCIERI

Diretor da Diretoria de Metrologia Legal

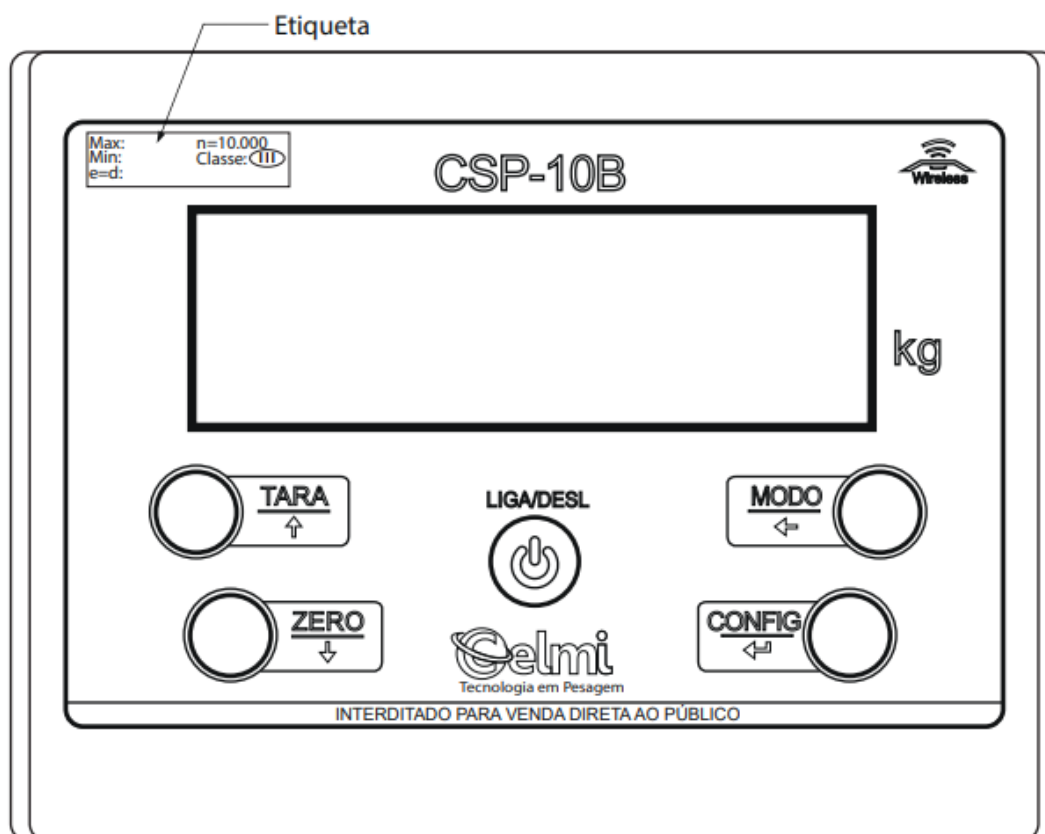
A autenticidade deste documento pode ser conferida no site

[https://sei.inmetro.gov.br/sei/controlador\\_externo.php?acao=documento\\_conferir&id\\_orgao\\_acesso\\_externo=0](https://sei.inmetro.gov.br/sei/controlador_externo.php?acao=documento_conferir&id_orgao_acesso_externo=0),  
informando o código verificador **1543611** e o código CRC **096EE527**.



Diretoria de Metrologia Legal – Dimel  
Divisão de Controle Legal de Instrumentos de Medição – Dicol  
Endereço: Av. Nossa Senhora das Graças, 50 – Xerém – Duque de Caxias – RJ – CEP: 25250-020  
Telefone: (21) 2679-9150 – e-mail: [dicol@inmetro.gov.br](mailto:dicol@inmetro.gov.br)

## ANEXOS À PORTARIA INMETRO/DIMEL Nº 113, DE 20 DE JUNHO DE 2023.



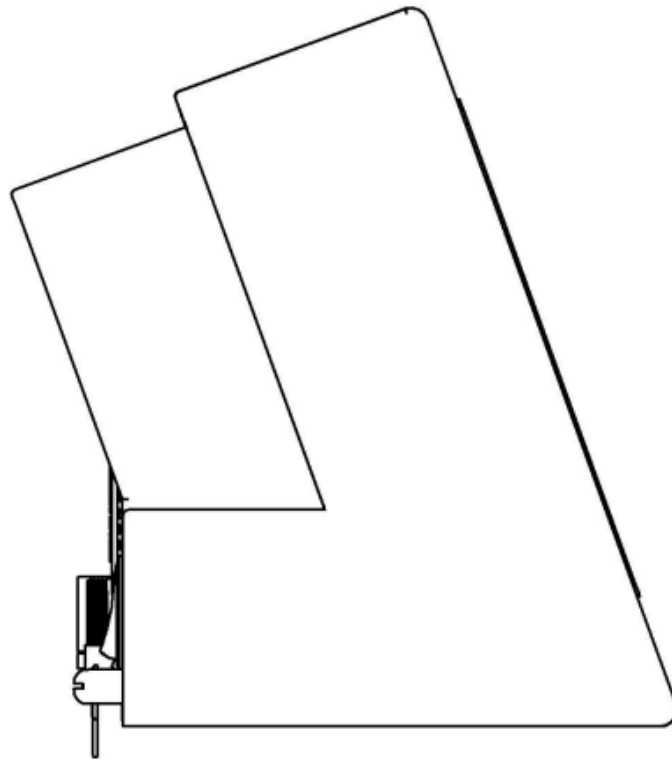
QUADRO ANEXO À PORTARIA INMETRO/DIMEL Nº 113, DE 20 DE JUNHO DE 2023.



REQUERENTE: CELMI INSTRUMENTOS ELETRÔNICOS LTDA

Vista frontal do modelo CSP-10B

ANEXO 1



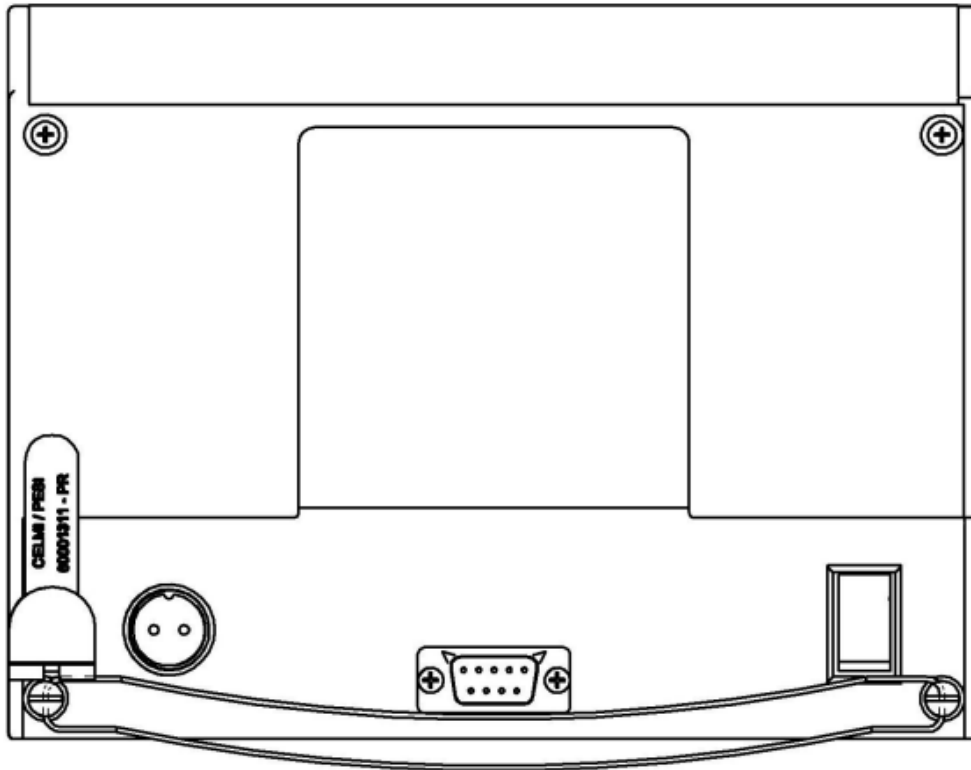
QUADRO ANEXO À PORTARIA INMETRO/DIMEL Nº 113, DE 20 DE JUNHO DE 2023.



**REQUERENTE:** CELMI INSTRUMENTOS ELETRÔNICOS LTDA

Vista lateral, com localização do plano de selagem, do modelo CSP-10B

**ANEXO 2**



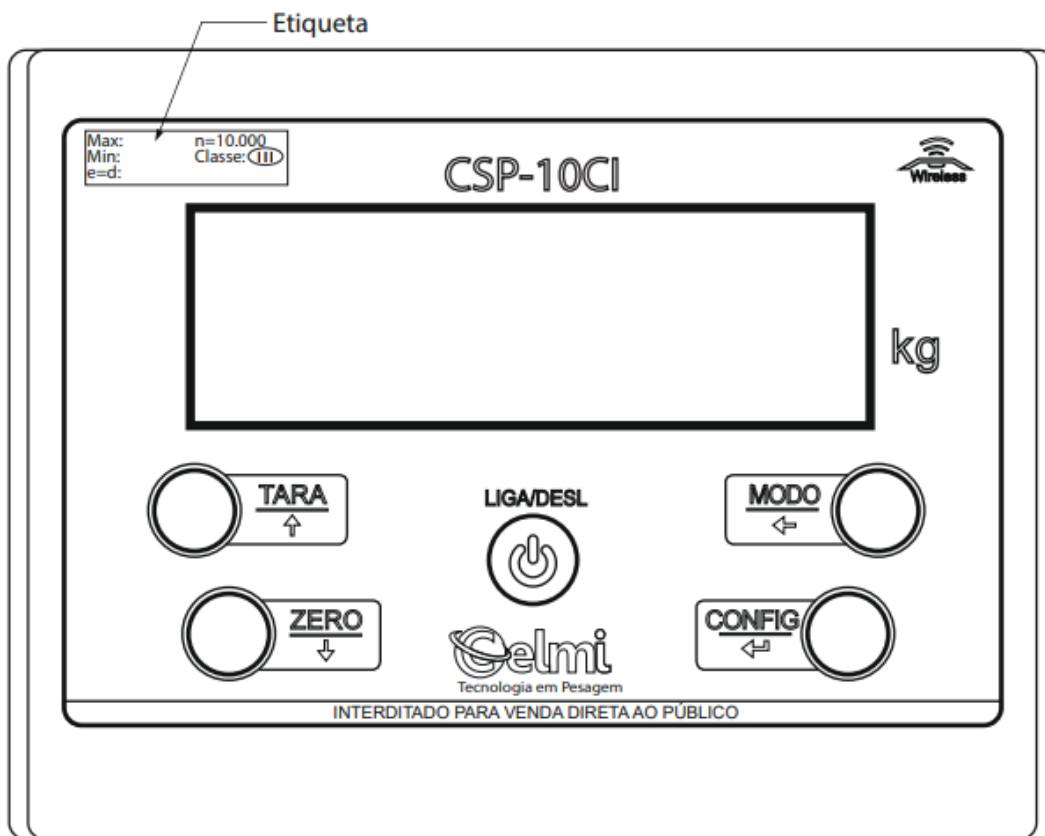
QUADRO ANEXO À PORTARIA INMETRO/DIMEL Nº 113, DE 20 DE JUNHO DE 2023.



**REQUERENTE:** CELMI INSTRUMENTOS ELETRÔNICOS LTDA

Vista posterior, com localização do plano de selagem, do modelo CSP-10B

**ANEXO 3**



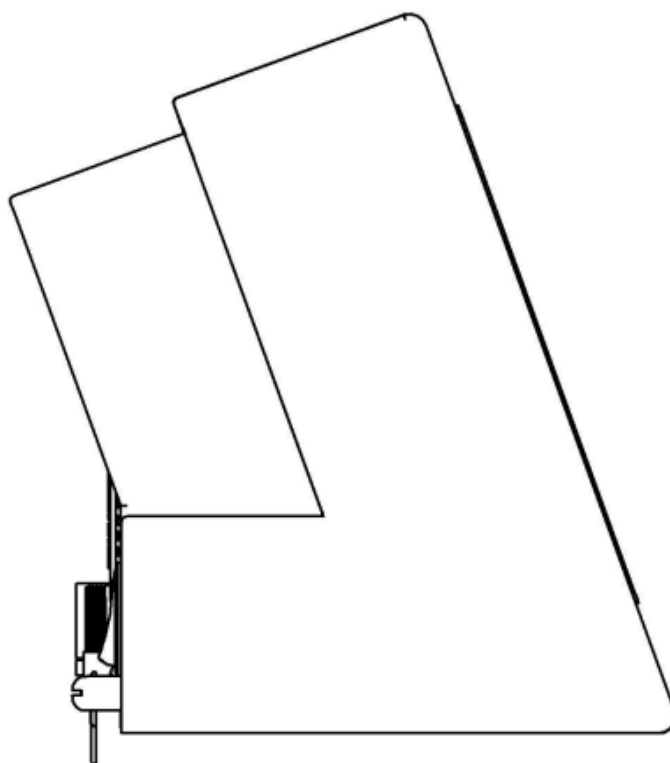
QUADRO ANEXO À PORTARIA INMETRO/DIMEL Nº 113, DE 20 DE JUNHO DE 2023.



**REQUERENTE:** CELMI INSTRUMENTOS ELETRÔNICOS LTDA

Vista frontal do modelo CSP-10CI

**ANEXO 4**



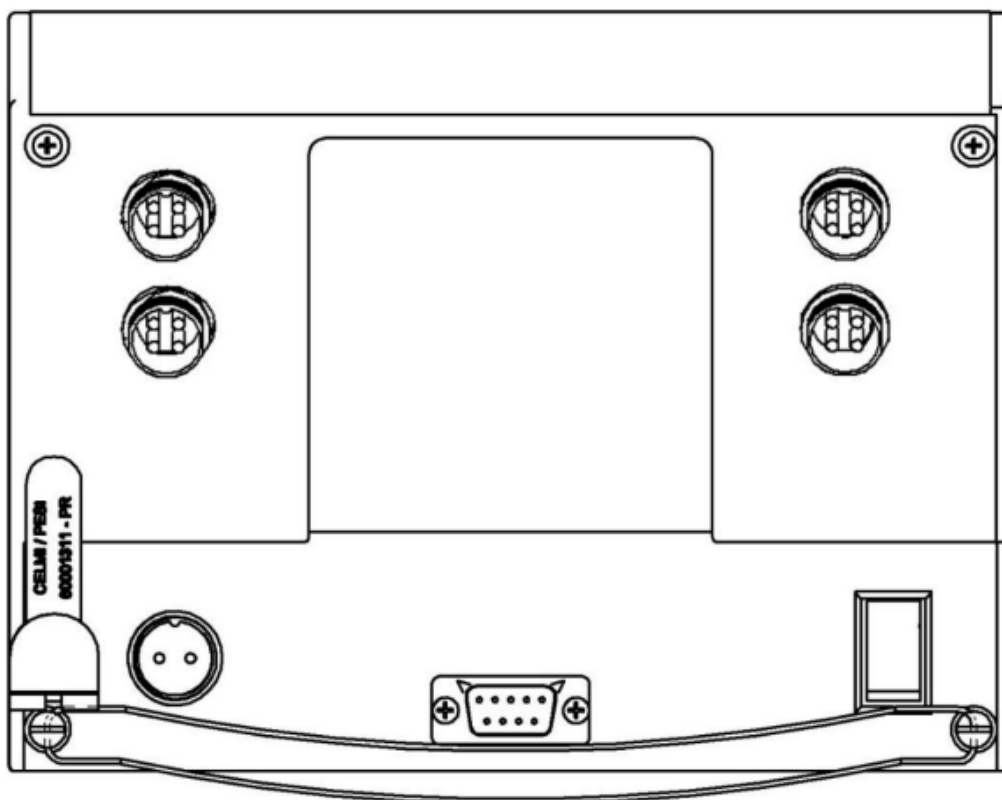
QUADRO ANEXO À PORTARIA INMETRO/DIMEL Nº 113, DE 20 DE JUNHO DE 2023.



**REQUERENTE:** CELMI INSTRUMENTOS ELETRÔNICOS LTDA

Vista lateral, com localização do plano de selagem, do modelo CSP-10CI

**ANEXO 5**



QUADRO ANEXO À PORTARIA INMETRO/DIMEL Nº 113, DE 20 DE JUNHO DE 2023.

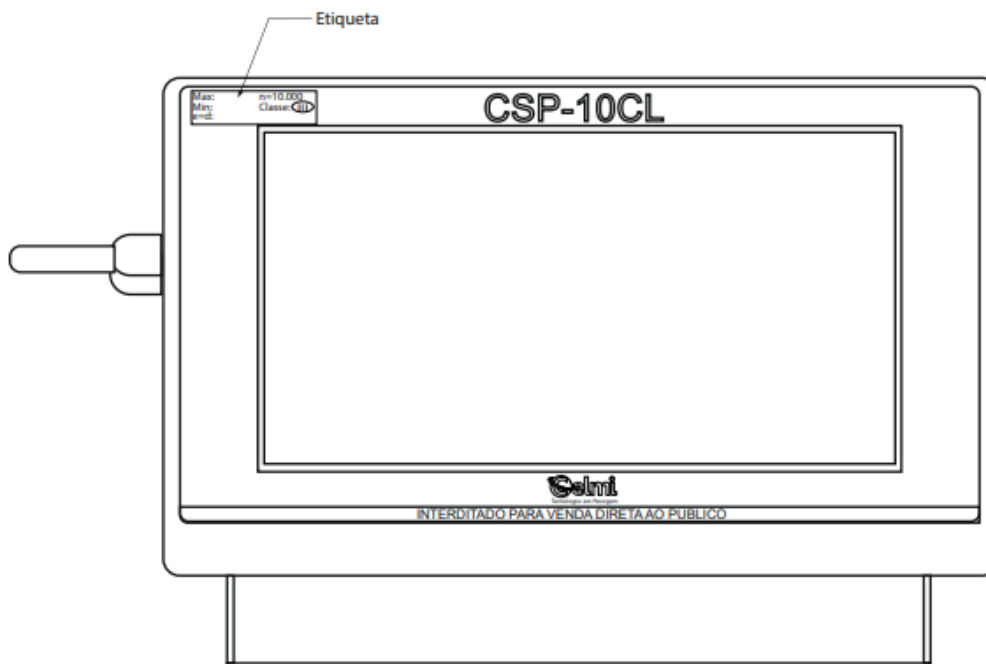


**REQUERENTE:** CELMI INSTRUMENTOS ELETRÔNICOS LTDA

Vista posterior, com localização do plano de selagem, do modelo CSP-10CI

**ANEXO 6**





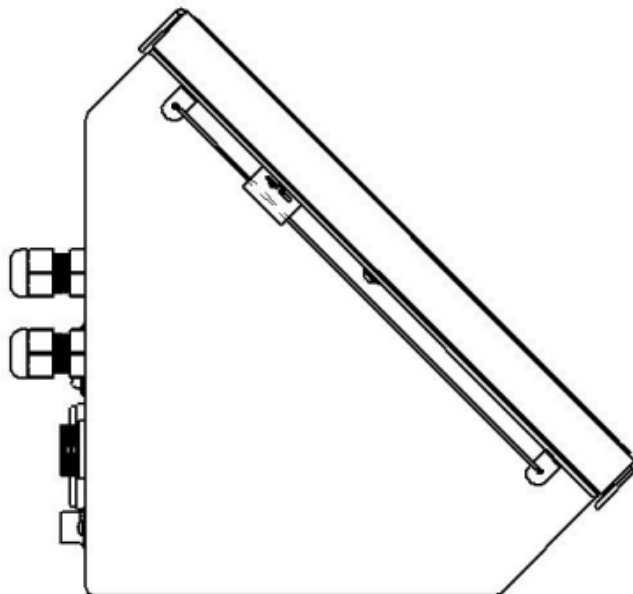
QUADRO ANEXO À PORTARIA INMETRO/DIMEL Nº 113, DE 20 DE JUNHO DE 2023.



**REQUERENTE:** CELMI INSTRUMENTOS ELETRÔNICOS LTDA

Vista frontal do modelo CSP-10CL

**ANEXO 7**



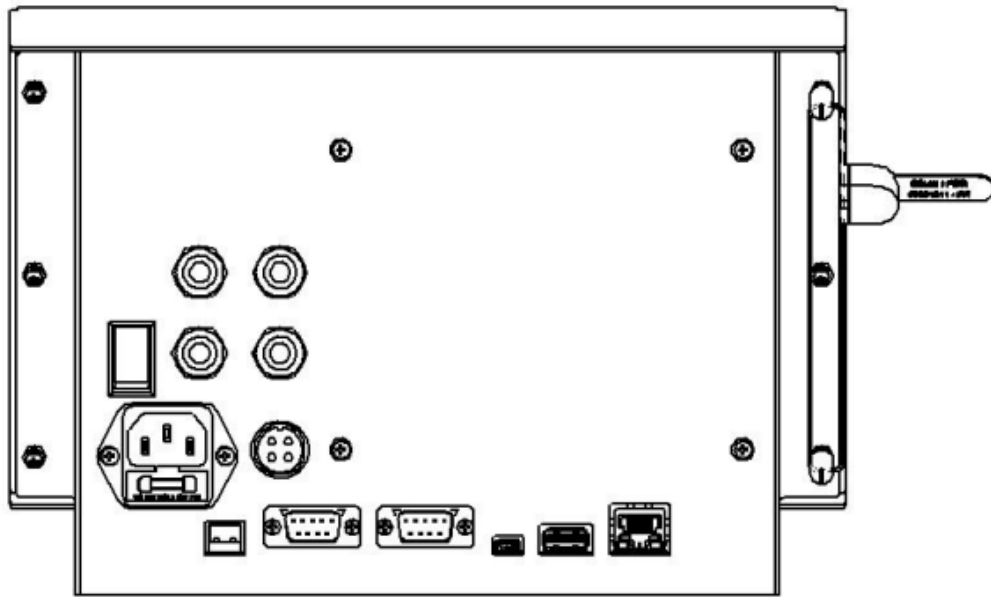
QUADRO ANEXO À PORTARIA INMETRO/DIMEL Nº 113, DE 20 DE JUNHO DE 2023.



**REQUERENTE:** CELMI INSTRUMENTOS ELETRÔNICOS LTDA

Vista lateral, com localização do plano de selagem, do modelo CSP-10CL

**ANEXO 8**



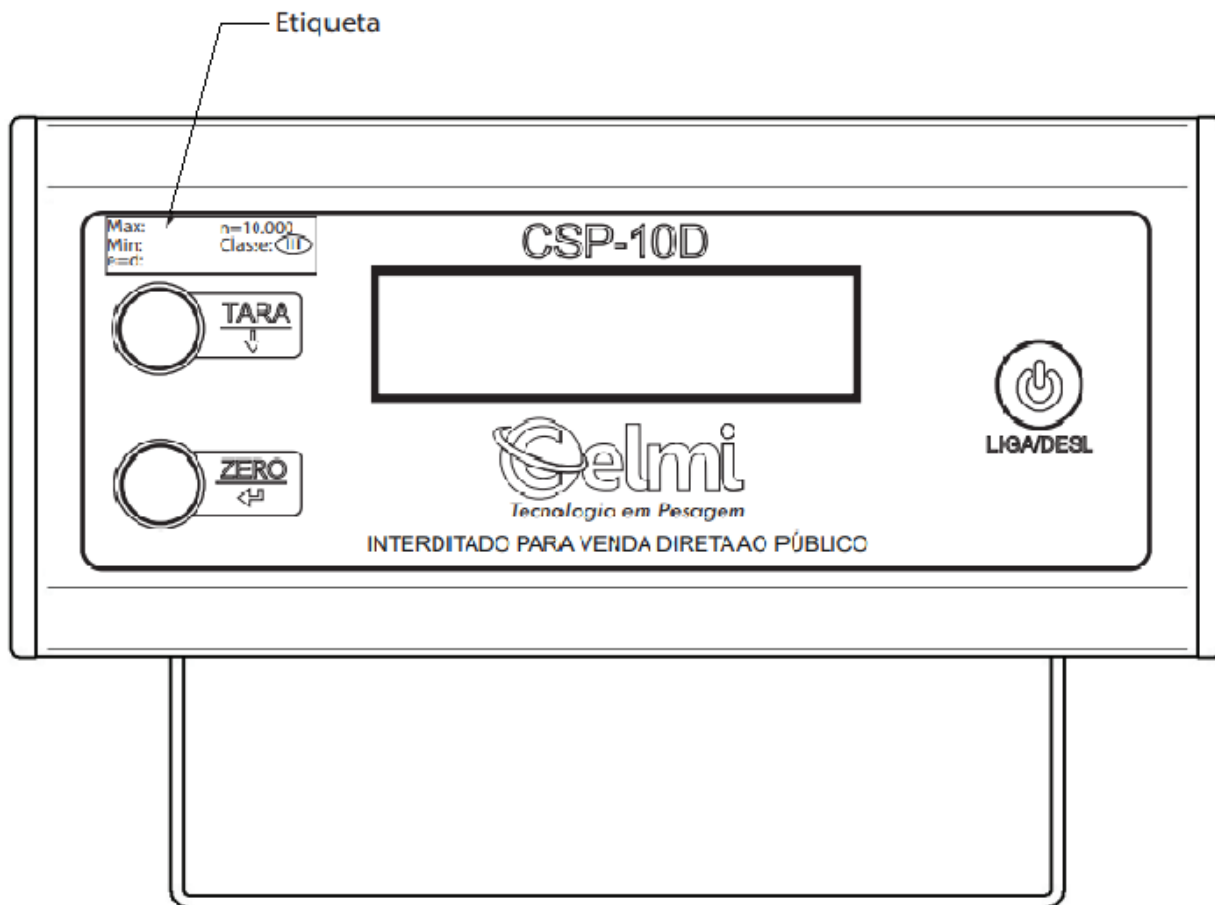
QUADRO ANEXO À PORTARIA INMETRO/DIMEL Nº 113, DE 20 DE JUNHO DE 2023.



**REQUERENTE:** CELMI INSTRUMENTOS ELETRÔNICOS LTDA

Vista posterior, com localização do plano de selagem, do modelo CSP-10CL

**ANEXO 9**



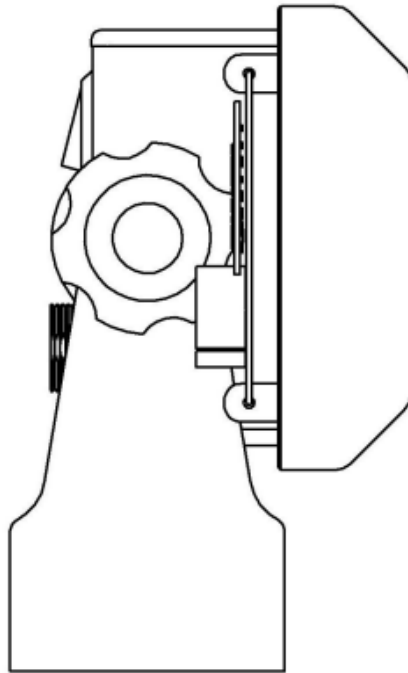
QUADRO ANEXO À PORTARIA INMETRO/DIMEL Nº 113, DE 20 DE JUNHO DE 2023.



**REQUERENTE:** CELMI INSTRUMENTOS ELETRÔNICOS LTDA

Vista frontal do modelo CSP-10D

**ANEXO 10**



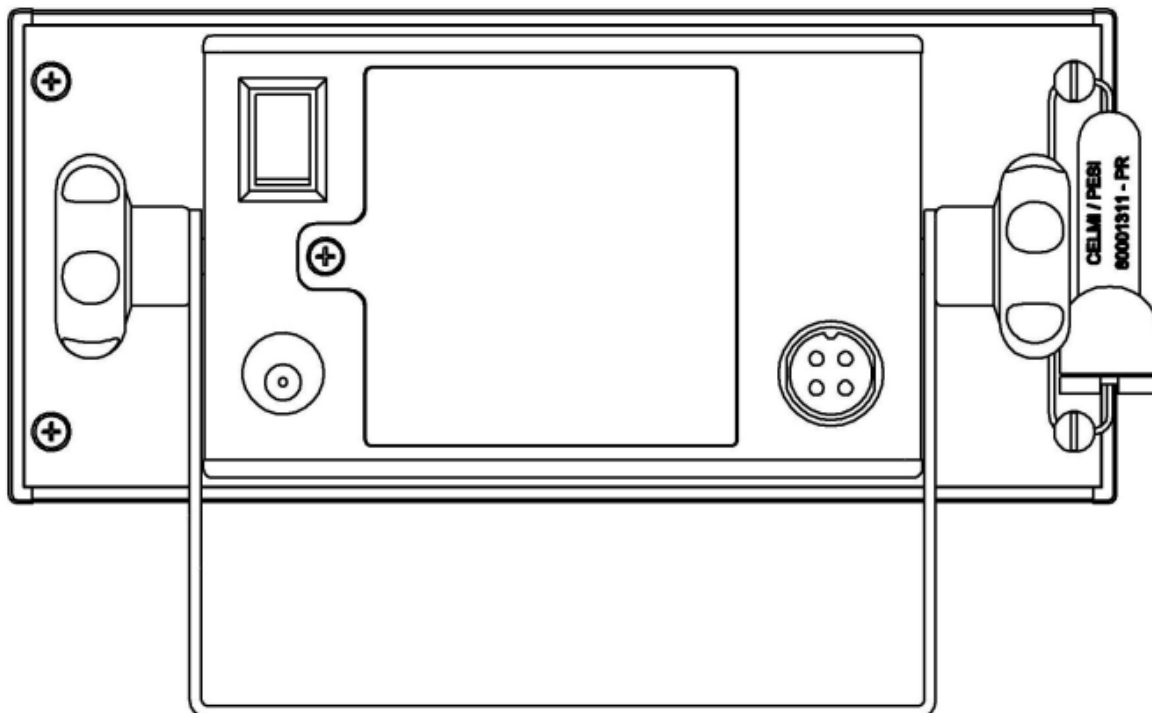
QUADRO ANEXO À PORTARIA INMETRO/DIMEL Nº 113, DE 20 DE JUNHO DE 2023.



**REQUERENTE:** CELMI INSTRUMENTOS ELETRÔNICOS LTDA

Vista lateral, com localização do plano de selagem, do modelo CSP-10D

**ANEXO 11**



QUADRO ANEXO À PORTARIA INMETRO/DIMEL Nº 113, DE 20 DE JUNHO DE 2023.



**REQUERENTE:** CELMI INSTRUMENTOS ELETRÔNICOS LTDA

Vista posterior, com localização do plano de selagem, do modelo CSP-10D

**ANEXO 12**

**Fabricante: Celmi Instrumentos Eletrônicos Ltda**  
**Rua da Luz - 10. Jardim Morumbi.**  
**Cambé - PR CEP: 86.191.770**  
**Modelo:**  
**Nº de Série:**  
**Portaria:**  
**CLASSE: III**  
**Temperatura: 0°C / 50°C**  
**n (max) = 10.000**

QUADRO ANEXO À PORTARIA INMETRO/DIMEL Nº 113, DE 20 DE JUNHO DE 2023.



**REQUERENTE: CELMI INSTRUMENTOS ELETRÔNICOS LTDA**

Vista da nova placa de identificação dos modelos CSP-10A, CSP-10B, CSP-10CI, CSP-10CL e CSP-10D.

**ANEXO 13**

Apresentação de Portaria do Inmetro - Rev.04 - Publicado Out/2011 - Responsabilidade: Profe - Referência NIG-Profe-001