



Serviço Público Federal

MINISTÉRIO DO DESENVOLVIMENTO, INDÚSTRIA, COMÉRCIO E SERVIÇOS
INSTITUTO NACIONAL DE METROLOGIA, QUALIDADE E TECNOLOGIA - INMETRO

Portaria Inmetro/Dimel n.º 112, de 20 de junho de 2023.

O DIRETOR DE METROLOGIA LEGAL DO INSTITUTO NACIONAL DE METROLOGIA, QUALIDADE E TECNOLOGIA (INMETRO), no exercício da delegação de competência outorgada por meio da Portaria n.º 257, de 12 de novembro de 1991, conferindo-lhe as atribuições dispostas no subitem 4.1, alínea "b", da regulamentação metrológica aprovada pela Resolução n.º 08, de 22 de dezembro de 2016, do Conmetro;

De acordo com os Regulamentos Técnicos Metrológicos para medidores eletrônicos de múltipla tarifação de medição de energia elétrica, aprovados pelas Portarias Inmetro n.º 586/2012, n.º 587/2012 e n.º 520/2014; e,

Considerando os elementos constantes do processo Inmetro n.º 0052600.012036/2022-94 e do sistema Orquestra n.º 2388324, resolve:

Art. 1º Aprovar o modelo Zeus 8023-2,5 THS, de medidor eletrônico de múltipla tarifação de medição de energia elétrica, para medição de energia ativa e reativa, polifásico, classe de exatidão C, marca Eletra, e condições de aprovação a seguir especificadas:

1 REQUERENTE/FABRICANTE

Nome: ELETRA INDÚSTRIA E COMÉRCIO DE MEDIDORES ELÉTRICOS LTDA.

Endereço: Rodovia BR 116, Km 16, n.º 7698 - Pedras, Itaitinga - CE CEP: 61880-000

CNPJ: 12.115.480/0001-15

2 IDENTIFICAÇÃO DO MODELO

Instrumento de medição: Medidor eletrônico de múltipla tarifação de medição de energia elétrica

País de Origem: Brasil

Marca: Eletra

Modelo: Zeus 8023-2,5 THS

Classe de exatidão: C

3 CARACTERÍSTICAS METROLÓGICAS

O modelo a que se refere a presente Portaria possui as seguintes características:

- a) Tensão nominal: 120 V e/ou 240 V
- b) Corrente nominal: 2,5 A
- c) Corrente máxima: 10 A
- d) Frequência nominal: 60 Hz
- e) Classe de exatidão: C
- f) Número de elementos: 3
- g) Número de fios: 4
- h) Número de fases: 3
- i) Configuração elétrica: 3 elementos / 3 fases / 4 fios (estrela); 3 elementos/ 3 fases/ 3 fios (delta)
- j) Constante de calibração (Kh): 1 Wh/pulso e 1 varh/pulso
- k) Constante eletrônica (Ke): 0,3 Wh/pulso e 0,3 varh/pulso
- l) Postos tarifários: 4 Postos horários.

4 DESCRIÇÃO FUNCIONAL

- 4.1. Dispositivo mostrador: composto por mostrador digital de cristal líquido (LCD) com 8 (oito) dígitos de uso geral e suporte para as seguintes configurações de exibição de energia: 8 inteiros e 0 decimal, 7 inteiros e 1 decimal, 6 inteiros e 2 decimais, 5 inteiros e 3 decimais, 5 inteiros e 0 decimal, 6 inteiros e 0 decimal.
- 4.2. Modos de exibição conforme memorial descritivo e manual constante do processo Inmetro nº 0052600.012036/2022-94 e processo orquestra nº 2388324.
- 4.3. Medição: Bidirecional.
- 4.4. Modo de registro: Modos de registro de energia unidirecional, bidirecional ou catraca.
- 4.5. Dispositivo de verificação e calibração: Duas saídas de calibração frontal no formato de diodo eletroluminescente (LED) vermelho, um para cada grandeza medida (Wh e varh).
- 4.6. Dispositivo de verificação do relógio interno do medidor: Led Wh na parte frontal.
- 4.7. Interface de comunicação: Saída serial do usuário, RS232, RS485 e Porta Ótica.

5 SOFTWARE

5.1. Versões do software aprovadas:

5.1.1. Versão: 01.06.01

5.1.1.1. Identificador da versão do software: 01.06.01

5.1.1.2. Nome do pacote final: ELETRA_2388324_ZEUS8023-2,5THS_001005_20230202.tar

5.1.1.2.1. Valor do Hash do pacote (sha256):
eed83d4c39038bb4084449b5eb79fe62ccf4730fa105c3b12c0e675d676a37e2

5.1.1.3. Binários:

5.1.1.3.1. Nome do binário assinado: ZeusTHS_2022_08_24_v1.6.1_to_sign.bin

5.1.1.3.1.1. Valor do Hash do binário assinado (sha256):
9a28a0c487f8f845c73f19b3d63f569904d1d7d11741e1e7c885783db15fd7af

5.1.1.3.2. Bootloader:

5.1.1.3.2.1. Versão: 1067E118

5.1.1.3.2.1.1. Binário: ZeusTHS_2022_08_24_v1.6.1_signe d.bin

5.1.1.3.2.1.1.1. Valor do Hash do binário (sha256):
0b2b4662b5d2f29d15d635e6afdbcf5c996bf7c915d67571e90a93abc48df64

5.1.1.4. Assinatura digital:
0021e660aebb1992434e826335d2354a5f52ae6a2ea3876d:d7cc488ef19c3ab928f6d341950633131727d60f2a19027c

5.2. Chave pública (sha256): X = 379562dc91e885a510d169cf70b6fe376461862ee44051fd

Y = 4168ab173184e1f9ab67344c926becbfb4874628cec012

6 ANEXOS

Anexo 1 - Vista frontal do modelo ZEUS 8023-2,5 THS

Anexo 2 - Placa de identificação do modelo ZEUS 8023-2,5 THS

Anexo 3 - Plano de selagem do modelo ZEUS 8023-2,5 THS

Anexo 4 - Dimensões externas do modelo ZEUS 8023-2,5 THS

Anexo 5 - Esquema de Ligação do modelo ZEUS 8023-2,5 THS

Anexo 6 - Diagrama de Ligação do modelo ZEUS 8023-2,5 THS.

Art. 2º Esta portaria entra em vigor na data de sua publicação no Diário Oficial da União.



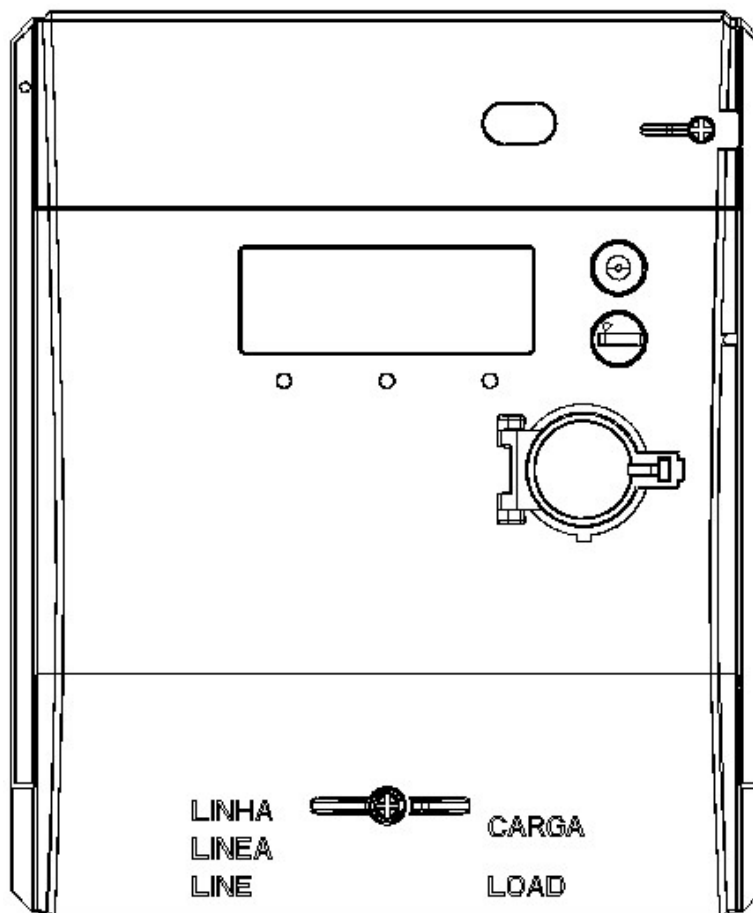
DOCUMENTO ASSINADO ELETRONICAMENTE COM FUNDAMENTO NO
ART. 6º, § 1º, DO [DECRETO Nº 8.539, DE 8 DE OUTUBRO DE 2015](#) EM
20/06/2023, ÀS 17:08, CONFORME HORÁRIO OFICIAL DE BRASÍLIA, POR

ANTONIO LOURENCO PANCIERI
Diretor da Diretoria de Metrologia Legal

A autenticidade deste documento pode ser conferida no
site
https://sei.inmetro.gov.br/sei/controlador_externo.php?acao=documento_conferir&id_orgao_acesso_externo=0
informando o código verificador **1543571** e o código CRC
9ED270A0.



ANEXOS À PORTARIA INMETRO/DIMEL N.º 112, DE 20 DE JUNHO DE 2023.



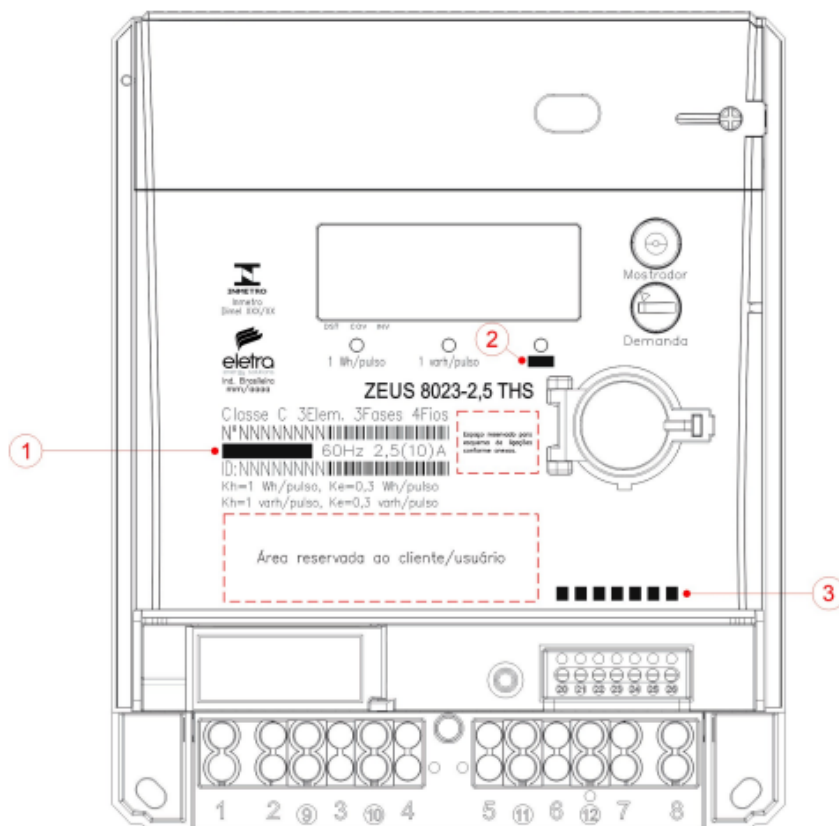
QUADRO ANEXO À PORTARIA INMETRO/DIMEL N.º 112, DE 20 DE JULHO DE 2023.



REQUERENTE: ELETRA INDÚSTRIA E COMÉRCIO DE MEDIDORES ELÉTRICOS LTDA.

VISTA FRONTAL DO MODELO ZEUS 8023-2,5 THS

ANEXO 1



1 - Tensões: 120V ou 240V

120V,240V

2 - Aux. Ou Ligado

3 - Opcionais de comunicação: SU+, SU-, RX(A), TX(B) ou SU+, G ou SU-

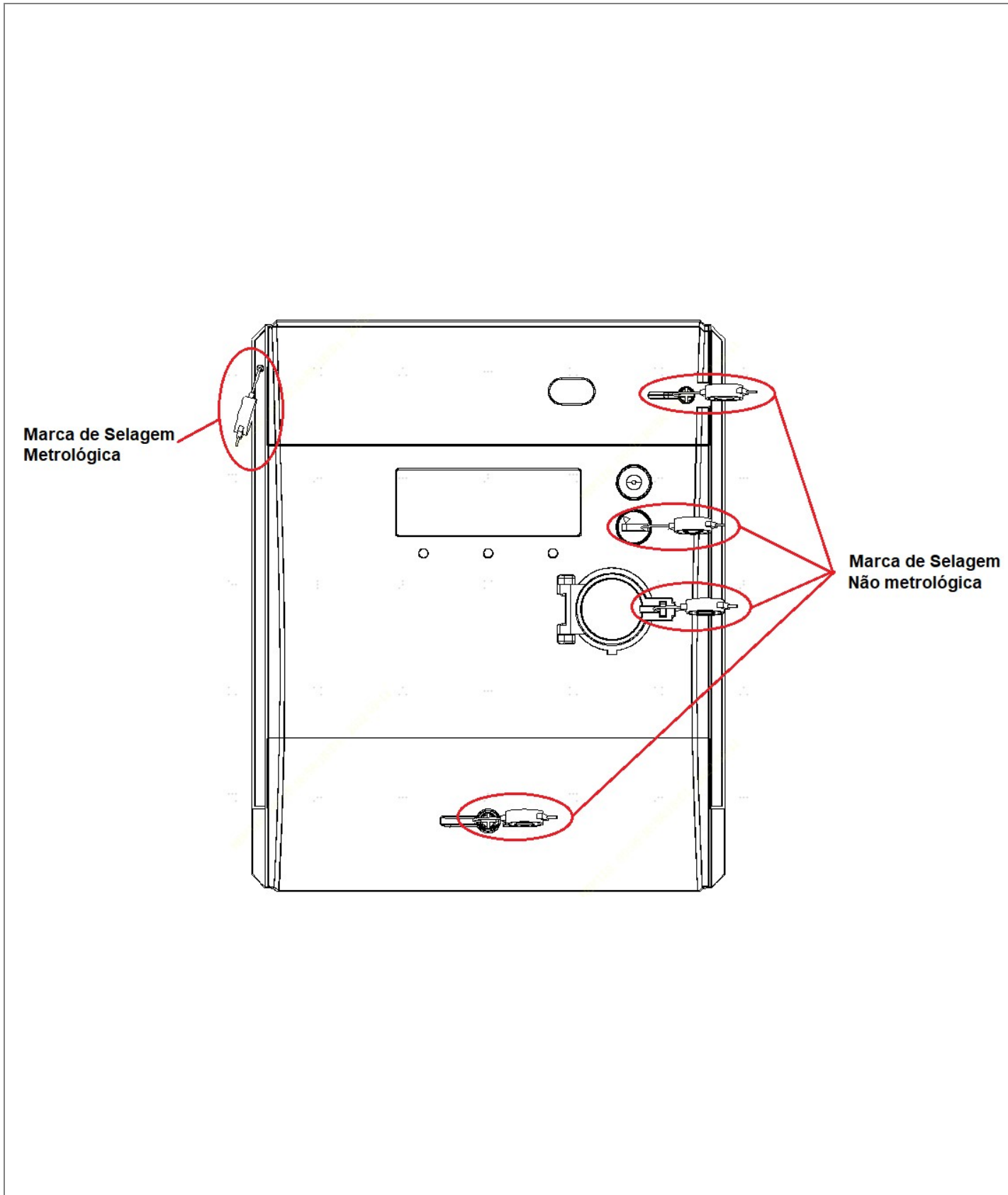
QUADRO ANEXO À PORTARIA INMETRO/DIMEL N.º 112, DE 20 DE JULHO DE 2023.



REQUERENTE: ELETRA INDÚSTRIA E COMÉRCIO DE MEDIDORES ELÉTRICOS LTDA.

PLACA DE IDENTIFICAÇÃO DO MODELO ZEUS 8023-2,5 THS

ANEXO 2



Medidor com tampa solidária

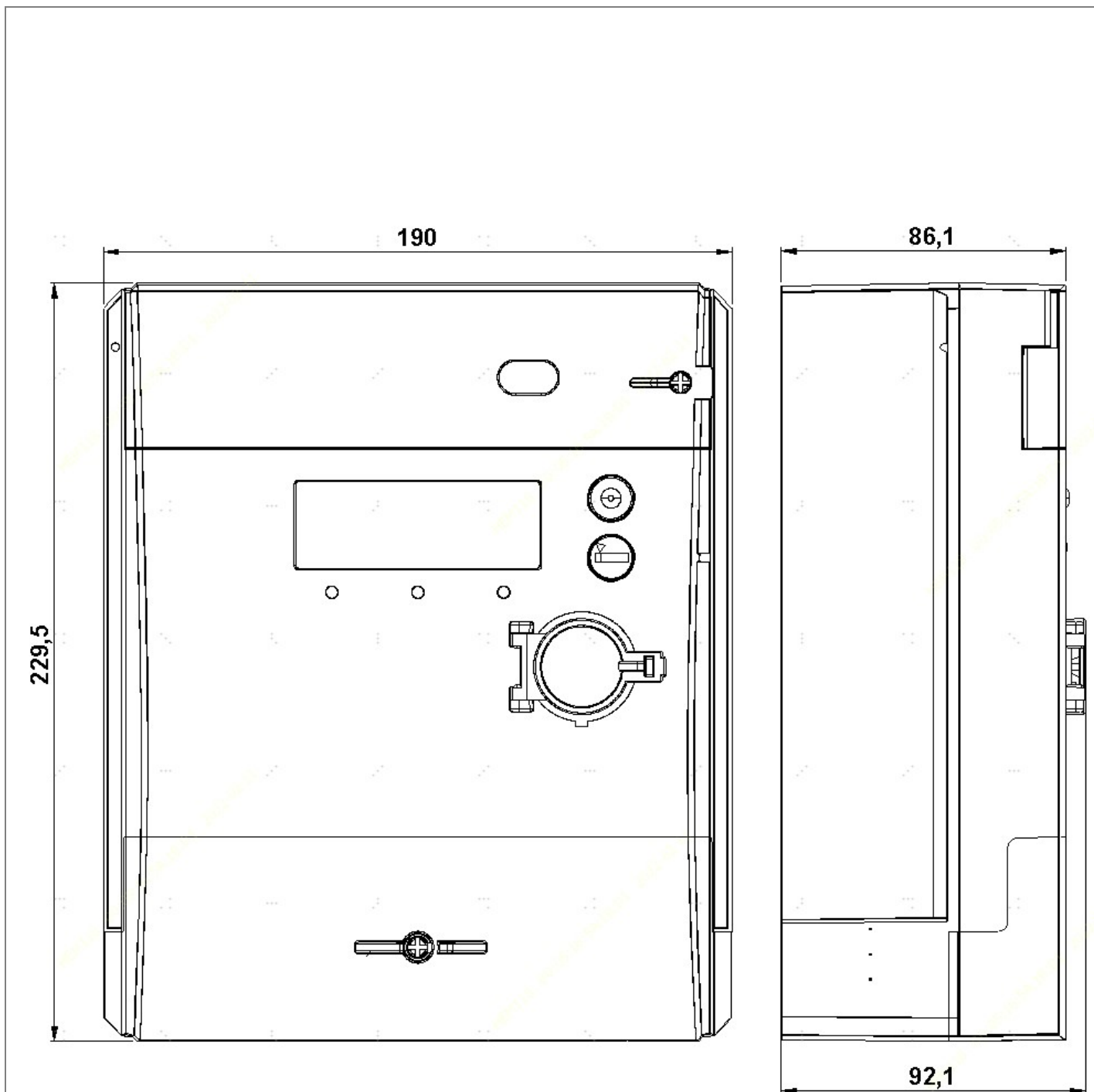
QUADRO ANEXO À PORTARIA INMETRO/DIMEL N.º 112, DE 20 DE JULHO DE 2023.



REQUERENTE: ELETRA INDÚSTRIA E COMÉRCIO DE MEDIDORES ELÉTRICOS LTDA.

PLANO DE SELAGEM DO MODELO ZEUS 8023-2,5 THS

ANEXO 3



Cotas em: mm

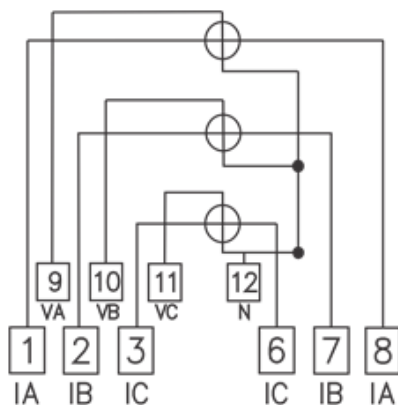
QUADRO ANEXO À PORTARIA INMETRO/DIMEL Nº 112, DE 20 DE JULHO DE 2023.



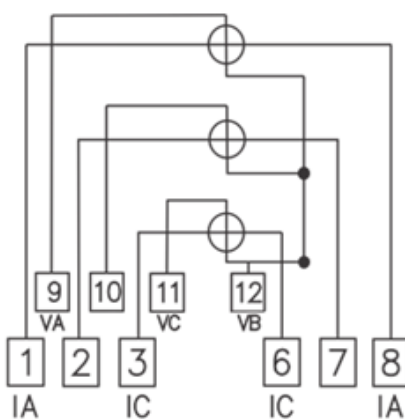
REQUERENTE: ELETRA INDÚSTRIA E COMÉRCIO DE MEDIDORES ELÉTRICOS LTDA.

DIMENSÕES EXTERNAS DO MODELO ZEUS 8023-2,5 THS

ANEXO 4



3 Elem. 4 Fios



3 Elem. 3 Fios

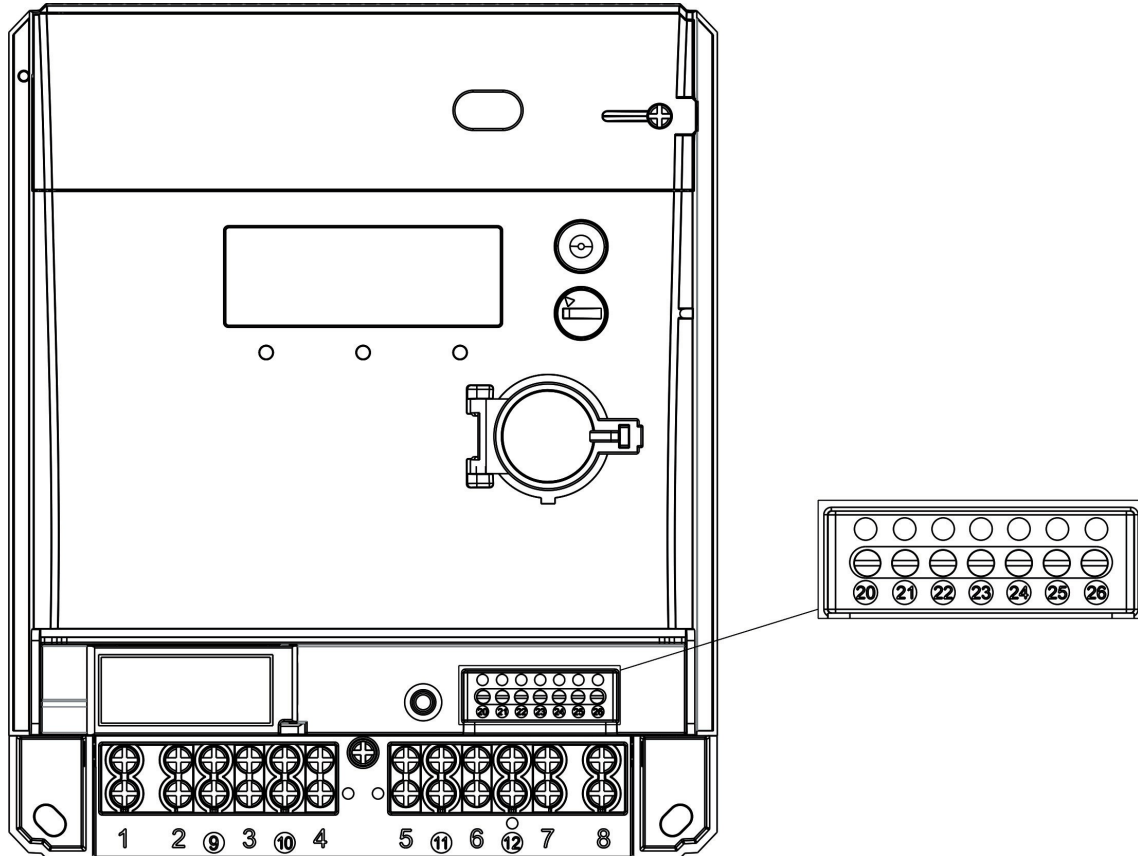
QUADRO ANEXO À PORTARIA INMETRO/DIMEL Nº 112, DE 20 DE JULHO DE 2023.



REQUERENTE: ELETRA INDÚSTRIA E COMÉRCIO DE MEDIDORES ELÉTRICOS LTDA.

ESQUEMA DE LIGAÇÃO DO MODELO ZEUS 8023-2,5 THS

ANEXO 5

**Saída RS232**

20 - N/C (Não conectado)
 21 - N/C (Não conectado)
 22 - SU+
 23 - SU-
 24 - RS232 RX
 25 - RS232 TX/SU+
 26 - GND

Saída RS485

20 - N/C (Não conectado)
 21 - N/C (Não conectado)
 22 - SU+
 23 - SU-
 24 - RS485 A
 25 - RS485 B
 26 - GND

Saída SU Auto Alimentada

20 - N/C (Não conectado)
 21 - N/C (Não conectado)
 22 - N/C (Não conectado)
 23 - N/C (Não conectado)
 24 - N/C (Não conectado)
 25 - SU+
 26 - SU-

QUADRO ANEXO À PORTARIA INMETRO/DIMEL Nº 112, DE 20 DE JULHO DE 2023.



REQUERENTE: ELETRA INDÚSTRIA E COMÉRCIO DE MEDIDORES ELÉTRICOS LTDA.

DIAGRAMA DE LIGAÇÃO DO MODELO ZEUS 8023-2,5 THS

ANEXO 6

Apresentação de Portaria do Inmetro - Rev.04 - Publicado Out/2011 - Responsabilidade: Profe - Referência NIG-Profe-001