



Serviço Público Federal

MINISTÉRIO DO DESENVOLVIMENTO, INDÚSTRIA, COMÉRCIO E SERVIÇOS
INSTITUTO NACIONAL DE METROLOGIA, QUALIDADE E TECNOLOGIA - INMETRO

Portaria Inmetro/Dimel n.º 110, de 15 de junho de 2023.

O DIRETOR DE METROLOGIA LEGAL DO INSTITUTO NACIONAL DE METROLOGIA, QUALIDADE E TECNOLOGIA (INMETRO), no exercício da delegação de competência outorgada por meio da Portaria n.º 257, de 12 de novembro de 1991, conferindo-lhe as atribuições dispostas no subitem 4.1, alínea "b", da regulamentação metrológica aprovada pela Resolução n.º 08, de 22 de dezembro de 2016, do Conmetro;

De acordo com o Regulamento Técnico Metrológico para instrumentos de pesagem não automáticos, aprovado pela Portaria Inmetro n.º 157/2022; e,

Considerando os elementos constantes do Processo Inmetro n.º 0052600.001160/2023-13 e do sistema Orquestra n.º 2451733, resolve:

Art. 1º Aprovar a Família de modelos Precisa, de instrumentos de pesagem não automáticos, classes de exatidão I e II, marca Ramuza, e condições de aprovação a seguir especificadas:

1 REQUERENTE

Nome: RAMUZA INDUSTRIA E COMÉRCIO DE BALANÇAS LTDA

Endereço: Estrada Marica Marques, 746, Fazendinha - Santana do Parnaíba - SP CEP: 06529-210

CNPJ: 49716616/0001-52

2 FABRICANTE

Nome: Shanghai Yousheng Weighing Apparatus Co. Ltd.

Endereço: Edifício 26, n.º 99, Chunguang Road, Xinzhuang Industrial Zone - Minhang, Kangai - China

3 IDENTIFICAÇÃO DO MODELO

Instrumento de medição: instrumento de pesagem não automático

País de Origem: China

Marca: Ramuza

Modelo: Família Precisa

Classes de exatidão: I e II

4 CARACTERÍSTICAS METROLÓGICAS

Tabela 1 – Características Metrológicas dos modelos da Família Precisa

Família	Precisa xxx.x	Precisa xxxx.x
Carga Máxima (Max)	120 g ≤ Max ≤ 220 g	1500 g ≤ Max ≤ 6200 g
Valor de Divisão de Verificação (e)	e ≥ 0,001 g	e ≥ 0,1 g
Valor de Divisão Real (d)	d ≥ 0,0001 g	d ≥ 0,01 g
Carga Mínima (Min)	100.d	50.d
N.º Valores Divisão de Verificação (n) = Max/e	n ≤ 220.000	n ≤ 62.000
Dimensões do Dispositivo Receptor de Carga	∅ 90 mm	180 mm x 180 mm
Faixa de Temperatura	15 °C / 35 °C	15 °C / 35 °C
Classe de Exatidão	I	II

Nota: Nos modelos da família Precisa (Precisa xxx.x e Precisa xxxx.x,) o "x" pode representar qualquer variável alfanumérica, desde que as características metrológicas do modelo estejam de acordo com a portaria ora aprovada.

5 DESCRIÇÃO FUNCIONAL

Instrumentos de pesagem de funcionamento não automático, de equilíbrio automático, eletrônico, digital.

5.1 Constituído basicamente de:

- a) Dispositivo receptor de carga: do tipo prato, em aço inoxidável
- b) Dispositivo de equilíbrio de carga: contendo 01 células de carga
- c) Dispositivo indicador: 01 mostrador eletrônico digital, contendo 07 dígitos com 07 segmentos cada, do tipo LCD
- d) Com uso em faixa simples

5.2 Outros dispositivos:

- a) Dispositivo de retorno a zero semi automático
- b) Dispositivo de retorno a zero inicial
- c) Dispositivo de manutenção de zero
- d) Dispositivo de equilíbrio de tara
- e) Dispositivo de tara subtrativa
- f) Dispositivo de zero/tara combinado
- g) Dispositivo de nivelamento com pés reguláveis e indicador de nível
- h) Entrada de dados: saída serial e entrada USB

6 CONDIÇÕES PARTICULARES DE CONSTRUÇÃO, INSTALAÇÃO, UTILIZAÇÃO E RESTRIÇÕES

6.1 Faixa de alimentação elétrica: 110 VAC à 220 VAC.

7 ANEXOS

Anexo 1 - Vista em perspectiva dos modelos da família Precisa xxx.x

Anexo 2 - Vista em perspectiva, parcial, com localização do local de fixação da placa de identificação, dos modelos da família Precisa xxx.x

Anexo 3 - Vista em perspectiva, com localização do local de fixação da placa de identificação, dos modelos da família Precisa xxxx.x

Anexo 4 - Vista em perspectiva, parcial, com localização do plano de selagem, dos modelos das famílias Precisa xxx.x e Precisa xxxx.x

Anexo 5 - Vista frontal do painel, dos modelos das famílias Precisa xxx.x e Precisa xxxx.x

Anexo 6 - Vista da placa de identificação dos modelos da família Precisa xxx.x

Anexo 7 - Vista da placa de identificação dos modelos da família Precisa xxxx.x

Art. 2º Esta portaria entra em vigor na data de sua publicação no Diário Oficial da União.



DOCUMENTO ASSINADO ELETRONICAMENTE COM FUNDAMENTO NO ART. 6º, § 1º, DO [DECRETO Nº 8.539, DE 8 DE OUTUBRO DE 2015](#) EM 22/06/2023, ÀS 11:04, CONFORME HORÁRIO OFICIAL DE BRASÍLIA, POR

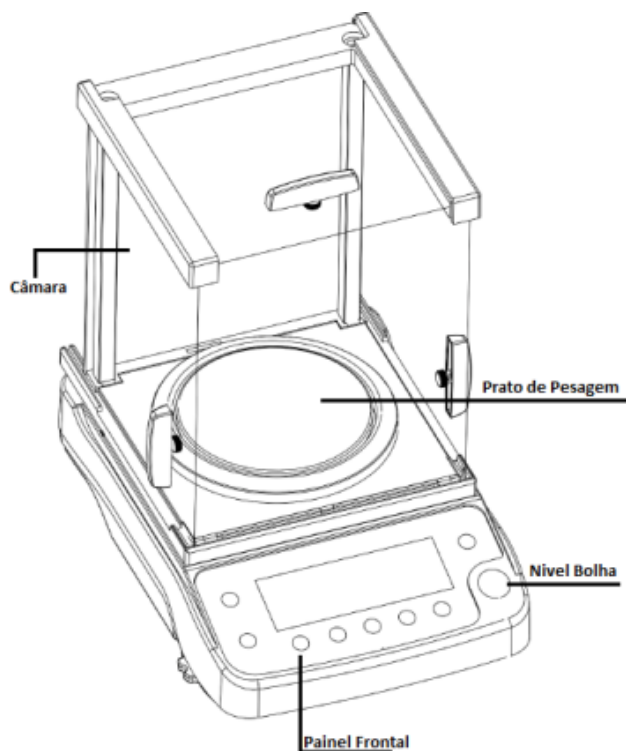
ANTONIO LOURENCO PANCIERI
Diretor da Diretoria de Metrologia Legal

A autenticidade deste documento pode ser conferida no site https://sei.inmetro.gov.br/sei/controlador_externo.php?acao=documento_conferir&id_orgao_acesso_externo=0, informando o código verificador **1538868** e o código CRC **F33B4EE2**.





Diretoria de Metrologia Legal – Dimel
Divisão de Controle Legal de Instrumentos de Medição – Dicol
Endereço: Av. Nossa Senhora das Graças, 50 – Xerém – Duque de Caxias – RJ – CEP: 25250-020
Telefone: (21) 2679-9150 – e-mail: dicol@inmetro.gov.br

ANEXOS À PORTARIA INMETRO/DIMEL N.º 110, DE 15 DE JUNHO DE 2023.

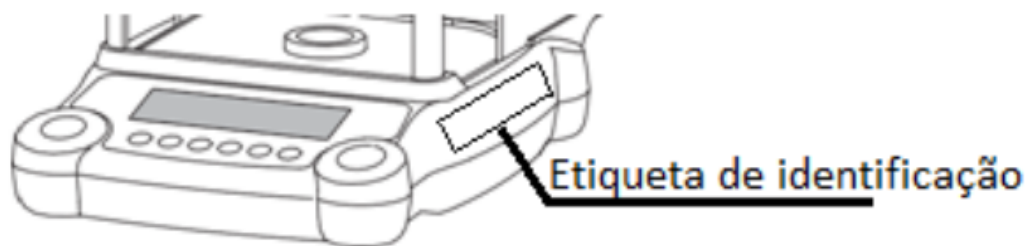
QUADRO ANEXO À PORTARIA INMETRO/DIMEL N.º 110, DE 15 DE JUNHO DE 2023.



REQUERENTE: RAMUZA INDUSTRIA E COMÉRCIO DE BALANÇAS LTDA

Vista em perspectiva dos modelos da família Precisa xxx.x

ANEXO 1



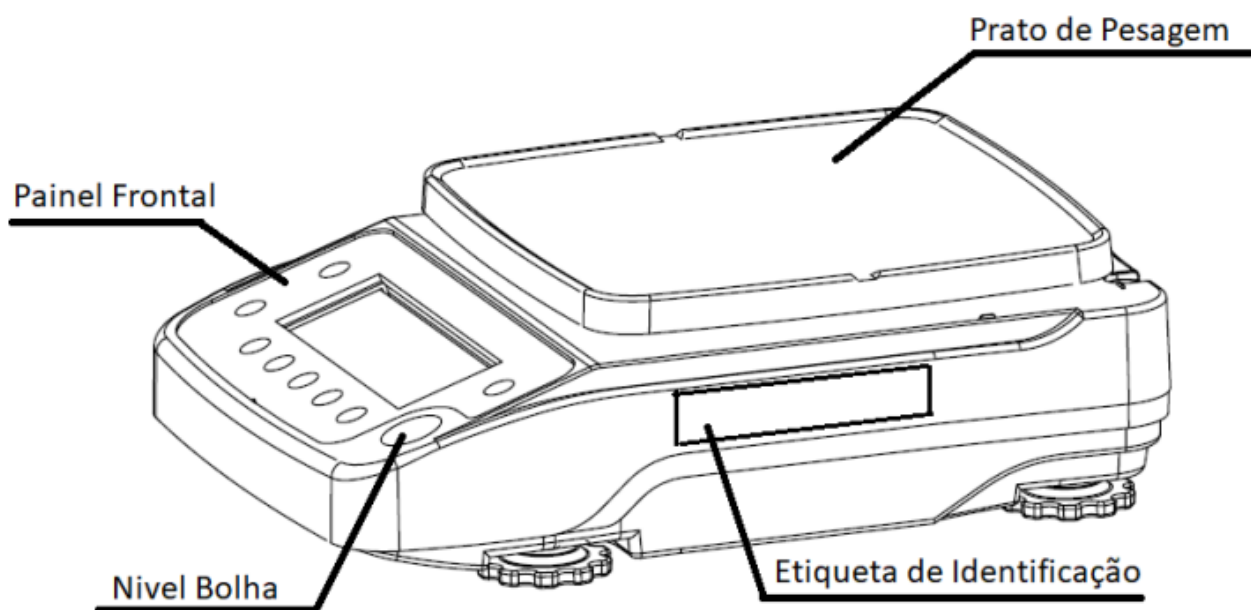
QUADRO ANEXO À PORTARIA INMETRO/DIMEL N.º 110, DE 15 DE JUNHO DE 2023.



REQUERENTE: RAMUZA INDUSTRIA E COMÉRCIO DE BALANÇAS LTDA

Vista em perspectiva, parcial, com localização do local de fixação da placa de identificação,
dos modelos da família Precisa xxx.x

ANEXO 2



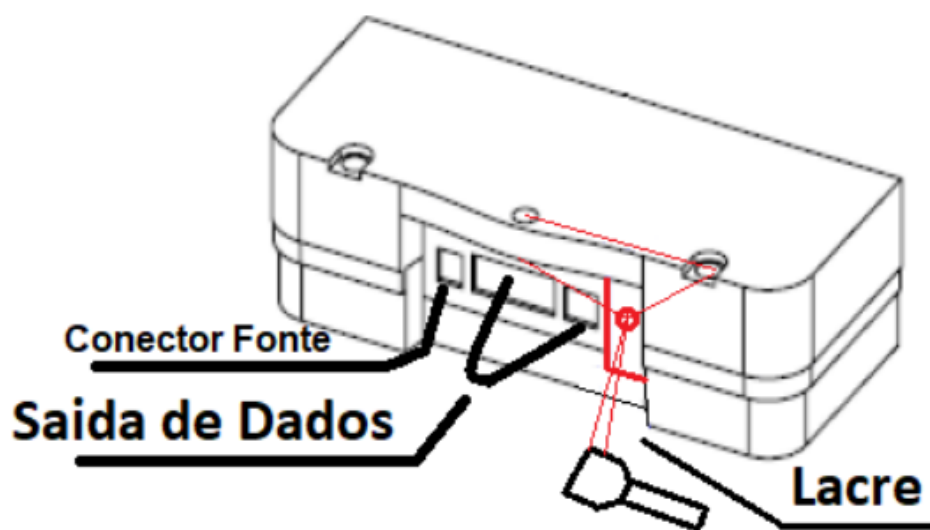
QUADRO ANEXO À PORTARIA INMETRO/DIMEL N.º 110, DE 15 DE JUNHO DE 2023.



REQUERENTE: RAMUZA INDUSTRIA E COMÉRCIO DE BALANÇAS LTDA

Vista em perspectiva, com localização do local de fixação da placa de identificação, dos modelos da família Precisa xxxx.x

ANEXO 3



QUADRO ANEXO À PORTARIA INMETRO/DIMEL N.º 110, DE 15 DE JUNHO DE 2023.



REQUERENTE: RAMUZA INDUSTRIA E COMÉRCIO DE BALANÇAS LTDA

Vista em perspectiva, parcial, com localização do plano de selagem,
dos modelos das famílias Precisa xxx.x e Precisa xxxx.x

ANEXO 4



QUADRO ANEXO À PORTARIA INMETRO/DIMEL N.º 110, DE 15 DE JUNHO DE 2023.



REQUERENTE: RAMUZA INDUSTRIA E COMÉRCIO DE BALANÇAS LTDA

Vista frontal do painel, dos modelos das famílias Precisa xxx.x e Precisa xxxx.x

ANEXO 5

Fabricante: Shanghai Yousheng Weighing Apparatus Co., Ltd. Endereço: Prédio 26, No.99 Chunguang Road, Xinzhuang Industrial Zone, Minhang, Shanghai, China				
Representante: Ramuza Indústria e Comércio de Balanças Ltda R.Marica Marques,746 - Fazendinha - Santana de Parnaíba / SP			Tel:(11)4156-9797 CNPJ 49.716.616/0001-52 www.ramuza.com.br	
Max	g	Portaria Inmetro/Dimel n°		15°C/35°C
Min	g	Ano Fabricação		Classe de Exatidão ⓘ
e=	g	d=	g	T= - g
		N° Série		Modelo:
INTERDITADO PARA VENDA DIRETA AO PÚBLICO				

QUADRO ANEXO À PORTARIA INMETRO/DIMEL N.º 110, DE 15 DE JUNHO DE 2023.



REQUERENTE: RAMUZA INDUSTRIA E COMÉRCIO DE BALANÇAS LTDA

Vista da placa de identificação dos modelos da família Precisa xxx.x

ANEXO 6

Fabricante: Shanghai Yousheng Weighing Apparatus Co., Ltd.			
Endereço: Prédio 26, No.99 Chunguang Road, Xinzhuang Industrial Zone, Minhang, Shanghai, China			
Representante: Ramuza Indústria e Comércio de Balanças Ltda R. Marica Marques, 746 - Fazendinha - Santana de Parnaíba / SP			Tel: (11) 4156-9797 CNPJ 49.716.616/0001-52 www.ramuza.com.br
Max	g	Portaria Inmetro/Dimel n°	15°C/35°C
Min	g	Ano Fabricação	Classe de Exatidão 
e=	g	d=	g
T=	-	g	N° Série
		Modelo:	
INTERDITADO PARA VENDA DIRETA AO PÚBLICO			

QUADRO ANEXO À PORTARIA INMETRO/DIMEL N.º 110, DE 15 DE JUNHO DE 2023.



REQUERENTE: RAMUZA INDUSTRIA E COMÉRCIO DE BALANÇAS LTDA

Vista da placa de identificação dos modelos da família Precisa xxxx.x

ANEXO 7

Apresentação de Portaria do Inmetro - Rev.04 - Publicado Out/2011 - Responsabilidade: Profe - Referência NIG-Profe-001