



Serviço Público Federal

MINISTÉRIO DO DESENVOLVIMENTO, INDÚSTRIA, COMÉRCIO E SERVIÇOS  
INSTITUTO NACIONAL DE METROLOGIA, QUALIDADE E TECNOLOGIA - INMETRO

Portaria Inmetro/Dimel n.º 97, de 31 de maio de 2023.

(Aditivo à Portaria Inmetro/Dimel n.º 2/2020)

O DIRETOR DE METROLOGIA LEGAL DO INSTITUTO NACIONAL DE METROLOGIA, QUALIDADE E TECNOLOGIA (INMETRO), no exercício da delegação de competência outorgada pelo Senhor Presidente do Inmetro, através da Portaria Inmetro n.º 257, de 12 de novembro de 1991, conferindo-lhe as atribuições dispostas no subitem 4.1, alínea "b", da regulamentação metrológica aprovada pela Resolução n.º 08, de 22 de dezembro de 2016, do Conmetro;

De acordo com os Regulamentos Técnicos Metrológicos para medidores eletrônicos de energia elétrica, aprovados pelas Portarias Inmetro n.º 586/2012, n.º 587/2012 e n.º 520/2014; e,

Considerando os elementos constantes do Processo Inmetro n.º 0052600.000306/2023-03 e do Sistema Orquestra n.º 2428721, resolve:

Art. 1º Alterar a Portaria Inmetro/Dimel n.º 2, de 9 de janeiro de 2020, que aprova o modelo JOBI-M, de Medidor Eletrônico de Energia Elétrica, classe de exatidão B, marca GRIDSPERTISE, com a inclusão opcional de medições em esquemas de ligação monofásicos de dois e/ou três fios.

Art. 2º Alterar as alíneas a) e g) do item 4 Características Metrológicas da Portaria Inmetro/Dimel n.º 2, de 9 de janeiro de 2020, que passam a ter as seguintes redações:

(...)

a) tensão nominal: 240 V (medidor a 2 ou 3 fios) ou 120 V (medidor a 2 fios)

(...)

g) número de fios:

I - 2 fios, programado em fábrica

II - 3 fios, programado em fábrica

III - 2 ou 3 fios, habilitado para ser programado pela distribuidora. (NR)

§ 1º Medidores habilitados em configurações de 2 ou 3 fios devem atender aos seguintes requisitos:

I - devem ser submetidos à verificação inicial em ambas as configurações;

II - suas placas de identificação devem apresentar informações de ambas as configurações;

III - devem apresentar esquemas de ligação de ambas as configurações; e

IV - devem exibir no mostrador a configuração programada.

Art. 3º Incluir os seguintes subitens no item 6 Software da Portaria Inmetro/Dimel n.º 2, de 09 de janeiro de 2020:

(...)

6.1.5. Versão: FW5.0

6.1.5.1. Identificador do software aprovado: 0405

6.1.5.2. Nome do pacote final: : Gridspertise\_2428721\_JobiM\_00500120230109.zip

6.1.5.2.1. Valores do Hash do pacote (sha256):  
e885141d1a21ff77067b37cc151c453fe0ae60684f171f77403ce4a2c798448c

6.1.5.3. Nome do binário assinado: Version\_05\_JOBIM\_TO\_SIGN\_20\_03\_2023

6.1.5.3.1. Valores do Hash do binário (sha256):  
48bb80801e40a7d4c97dcbf0fb693af211cea926cbda0c884a229e039d2cc5a4

6.1.5.4. Assinatura digital: 5d0a9644f83cced852beffc27ee8818e71d9516f  
58f3fc93a8ca3fd4440505b6d67f8639dc2f8dc1  
92170085c5b569fbf30082e1be10114359dd8b5  
8f752c9c71dc8080e8e576017d80de3fd021fb7  
0ae6d797eb2c0372b66ff2179f528173d866714  
03a0dc9634154b80454bdc97c9ed6a65fa0865  
40142f1d8a9ac6ba75a222ce493e9d1bf3215f1  
001bb7656abf1bd9174d051ea128e823426e2d  
89ff0fd09fd5f9f33defc1777a8cae940ccb31aa3  
ab6604606e844692d20e9f2de7ae2d4cc5968b  
90353ac3cea0503bea754aaa09ebd69980e5c0a  
bd78644663161c82f111ed2f556f2ff60a01e26b  
874c1c1557a69b7299bfa8c0e8fe4e3823c6316  
ae0 (NR)

Art. 4º Incluir, no item 7 Anexos da Portaria Inmetro/Dimel n.º 2, de 9 de janeiro de 2020, os seguintes desenhos, anexos à presente Portaria:

Anexo 1 – Placa de Identificação do modelo JOBI-M, para Energia Ativa e Reativa (4)

Anexo 2 – Esquemas de Ligação do modelo JOBI-M (1)

Art. 5º Ficam convalidados os atos praticados e as demais disposições com base na Portaria Inmetro/Dimel n.º 2, de 9 de janeiro de 2020, e respectivos aditivos, anteriores à publicação da presente Portaria.

Art. 6º Esta Portaria entra em vigor na data de sua publicação no Diário Oficial da União.



DOCUMENTO ASSINADO ELETRONICAMENTE COM FUNDAMENTO NO  
ART. 6º, § 1º, DO [DECRETO Nº 8.539, DE 8 DE OUTUBRO DE 2015](#) EM  
02/06/2023, ÀS 09:42, CONFORME HORÁRIO OFICIAL DE BRASÍLIA, POR

MARCELO LUIS FIGUEIREDO MORAIS

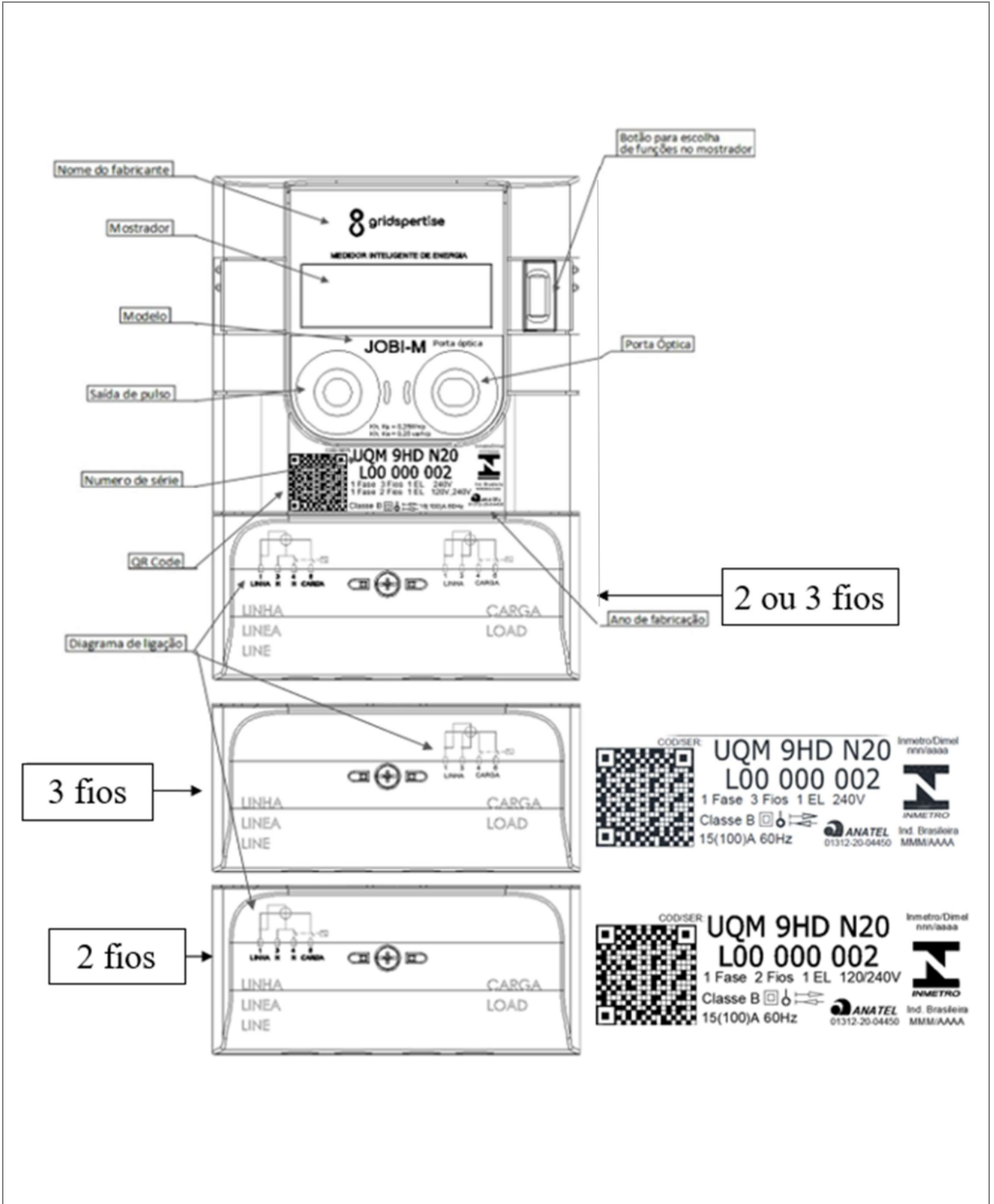
Diretor da Diretoria de Metrologia Legal, Substituto(a)

A autenticidade deste documento pode ser conferida no site  
[https://sei.inmetro.gov.br/sei/controlador\\_externo.php?acao=documento\\_conferir&id\\_orgao\\_acesso\\_externo=0](https://sei.inmetro.gov.br/sei/controlador_externo.php?acao=documento_conferir&id_orgao_acesso_externo=0),  
informando o código verificador **1528915** e o código CRC **9664308F**.




Diretoria de Metrologia Legal – Dimel  
Divisão de Controle Legal de Instrumentos de Medição – Dicol  
Endereço: Av. Nossa Senhora das Graças, 50 – Xerém – Duque de Caxias – RJ – CEP: 25250-020  
Telefone: (21) 2679-9150 – e-mail: [dicol@inmetro.gov.br](mailto:dicol@inmetro.gov.br)

**ANEXOS À PORTARIA INMETRO/DIMEL N.º 97, DE 31 DE MAIO DE 2023.**



QUADRO ANEXO À PORTARIA INMETRO/DIMEL N.º 97, DE 31 DE MAIO DE 2023.

	REQUERENTE: GRIDSPERTISE LATAM S.A
	PLACA DE IDENTIFICAÇÃO DO MODELO JOBI-M, PARA ENERGIA ATIVA E REATIVA (4)
	<b>ANEXO 1</b>

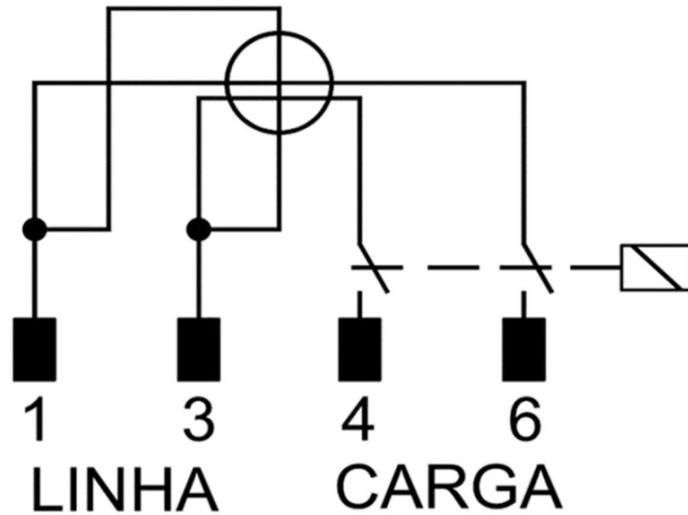


Diagrama de ligação do medidor eletrônico monofásico 3 fios

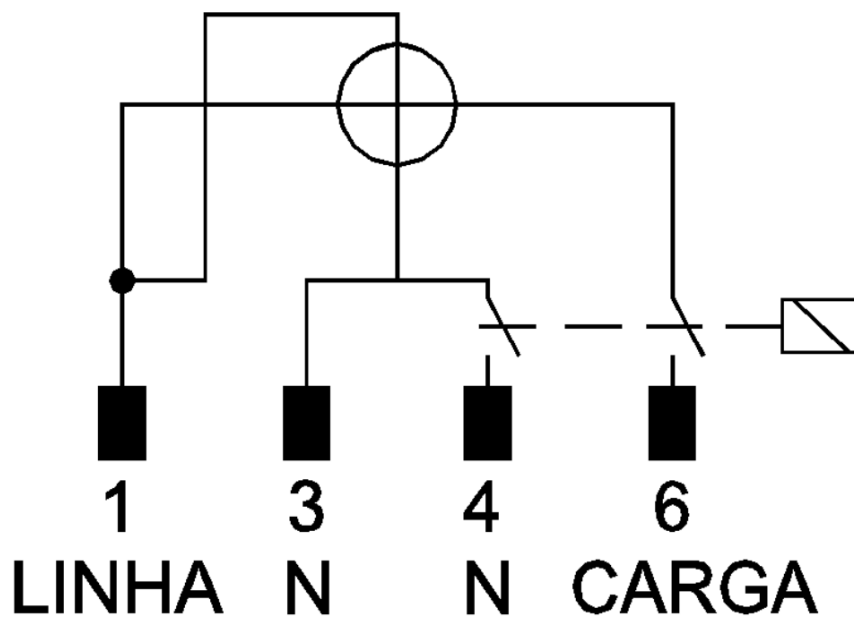


Diagrama de ligação do medidor eletrônico monofásico 2 fios

QUADRO ANEXO À PORTARIA INMETRO/DIMEL N.º 97, DE 31 DE MAIO DE 2023.



REQUERENTE: GRIDSPERTISE LATAM S.A

ESQUEMAS DE LIGAÇÃO DO MODELO JOBI-M (1)

ANEXO 2

Apresentação de Portaria do Inmetro - Rev.04 - Publicado Out/2011 - Responsabilidade: Profe - Referência NIG-Profe-001