



Serviço Público Federal

 MINISTÉRIO DO DESENVOLVIMENTO, INDÚSTRIA, COMÉRCIO E SERVIÇOS  
 INSTITUTO NACIONAL DE METROLOGIA, QUALIDADE E TECNOLOGIA - INMETRO

Portaria Inmetro/Dimel n.º 94, de 30 de maio de 2023.

(Aditivo à Portaria Inmetro/Dimel n.º 237/2004)

O DIRETOR DE METROLOGIA LEGAL DO INSTITUTO NACIONAL DE METROLOGIA, QUALIDADE E TECNOLOGIA - (INMETRO), no exercício da delegação de competência outorgada pelo Senhor Presidente do Inmetro, através da Portaria Inmetro n.º 257, de 12 de novembro de 1991, conferindo-lhe as atribuições dispostas no subitem 4.1, alínea "b", da regulamentação metrológica aprovada pela Resolução n.º 08, de 22 de dezembro de 2016, do Conmetro;

De acordo com o Regulamento Técnico Metrológico para instrumentos de pesagem não automáticos, aprovado pela Portaria Inmetro n.º 157/2022; e,

Considerando os elementos constantes do Processo Inmetro n.º 0052600.003378/2023-02 e do Sistema Orquestra n.º 2506006, resolve:

Art. 1º Incluir, opcionalmente, novo layout da estrutura dos modelos da família ULP, de instrumentos de pesagem não automáticos, marca DIGI-TRON, aprovados pela Portaria Inmetro/Dimel n.º 237, de 06 de dezembro de 2004.

Art 2º Modificar a Tabela de Características Metrológicas, Item 1, subitem 1.4 da Portaria Inmetro/Dimel n.º 237, de 06 de dezembro de 2004, que passa a ter a seguinte redação:

Tabela 1 – Características Metrológicas dos modelos da Família ULP

Modelos	ULP-xxxx	ULP-xxxx/x
Carga Máxima (Max)	300 kg ≤ Max ≤ 4000 kg	1000 kg ≤ Max ≤ 4000 kg
Valor de Divisão de Verificação (e=d)	e ≥ 0,05 kg	e ≥ 0,5 kg
Carga Mínima (Min)	20.e	20.e
Número de Valores de Divisão de Verificação (n) = Max/e	n ≤ 10.000	n ≤ 4.000
Dimensões do Dispositivo Receptor de Carga	500 mm x 700 mm a 1150 mm	500 mm x 700 mm a 1150 mm
Faixa de Temperatura	-10 °C / 40 °C	-10 °C / 40 °C
Classe de Exatidão	III	III

Nota: Na designação dos modelos ULP-xxxx e ULP-xxxx/x, o "x" pode representar qualquer variável alfanumérica, desde que as características metrológicas do modelo estejam de acordo com o apresentado na presente Portaria.

Art. 3º Incluir na Portaria Inmetro/Dimel n.º 237, de 06 de dezembro de 2004, os seguintes anexos da presente portaria:

- Anexo 1 - Vista em perspectiva, opcional, dos modelos da família ULP
- Anexo 2 - Vista da placa de identificação, dos modelos da família ULP.

Art. 4º Ficam convalidados os atos praticados e as demais disposições com base na Portaria Inmetro/Dimel n.º 237, de 06 de dezembro de 2004 e respectivos aditivos, anteriores à publicação da presente Portaria.

Art. 5º Esta Portaria entra em vigor na data de sua publicação no Diário Oficial da União.



DOCUMENTO ASSINADO ELETRONICAMENTE COM FUNDAMENTO NO  
ART. 6º, § 1º, DO [DECRETO Nº 8.539, DE 8 DE OUTUBRO DE 2015](#) EM  
31/05/2023, ÀS 08:05, CONFORME HORÁRIO OFICIAL DE BRASÍLIA, POR

**MARCELO LUIS FIGUEIREDO MORAIS**

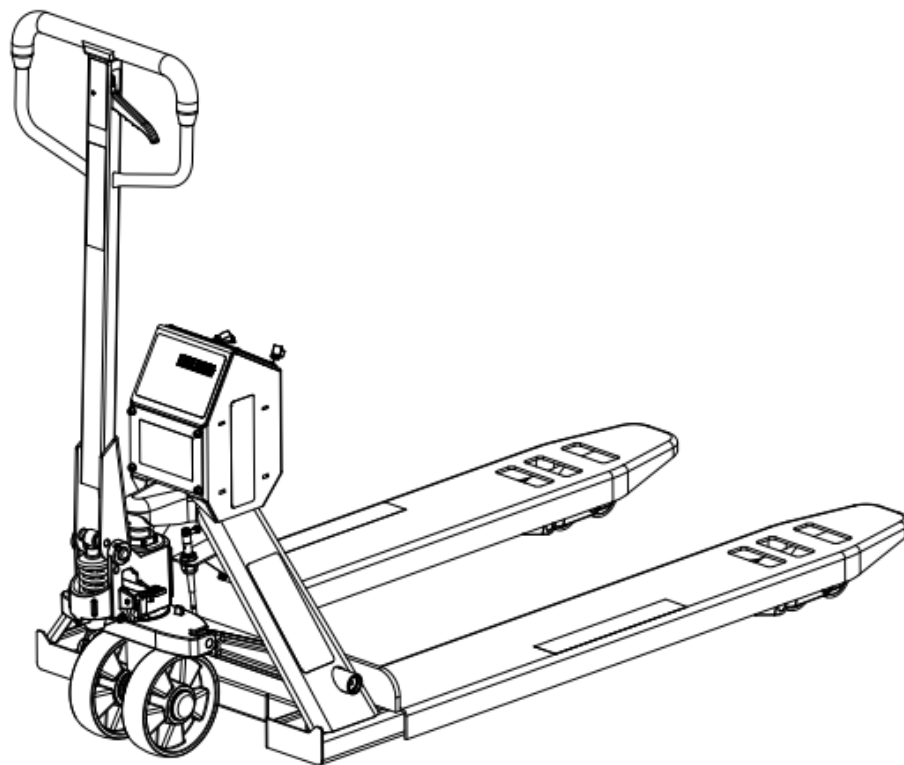
Diretor da Diretoria de Metrologia Legal, Substituto(a)

A autenticidade deste documento pode ser conferida no site

[https://sei.inmetro.gov.br/sei/controlador\\_externo.php?acao=documento\\_conferir&id\\_orgao\\_acesso\\_externo=0](https://sei.inmetro.gov.br/sei/controlador_externo.php?acao=documento_conferir&id_orgao_acesso_externo=0), informando o código verificador **1528468** e o código CRC **91A83834**.



Diretoria de Metrologia Legal – Dimel  
Divisão de Controle Legal de Instrumentos de Medição – Dicol  
Endereço: Av. Nossa Senhora das Graças, 50 – Xerém – Duque de Caxias – RJ – CEP: 25250-020  
Telefone: (21) 2679-9150 – e-mail: [dicol@inmetro.gov.br](mailto:dicol@inmetro.gov.br)

**ANEXOS À PORTARIA INMETRO/DIMEL Nº 94, DE 30 DE MAIO DE 2023.**

QUADRO ANEXO À PORTARIA INMETRO/DIMEL Nº 94, DE 30 DE MAIO DE 2023.



REQUERENTE: DIGI-TRON INSTRUMENTOS DE PESAGEM LTDA

VISTA EM PERSPECTIVA, OPCIONAL, DOS MODELOS DA FAMÍLIA ULP

**ANEXO 1**

CLASSE				PORTARIA INMETRO/DIMEL	
III		DIGI-TRON			
INDÚSTRIA E COMÉRCIO DE BALANÇAS					
RUA O BRASIL PARA CRISTO, 364 - CEP: 81650-110 - CURITIBA - PARANÁ					
TEL/FAX: (41) 3377-1577 (Interditado para venda direta ao público)					
CARGA MÁXIMA	CARGA MÍNIMA	DIVISÃO	N° DIVISÕES	MODELO	N° DE SÉRIE / ANO FAB.
Max	Min	e=d=	n(max) =		

QUADRO ANEXO À PORTARIA INMETRO/DIMEL Nº 94, DE 30 DE MAIO DE 2023.



REQUERENTE: DIGI-TRON INSTRUMENTOS DE PESAGEM LTDA

VISTA DA PLACA DE IDENTIFICAÇÃO, DOS MODELOS DA FAMÍLIA ULP

ANEXO 2

Apresentação de Portaria do Inmetro - Rev.04 - Publicado Out/2011 - Responsabilidade: Profe - Referência NIG-Profe-001