



Serviço Público Federal

MINISTÉRIO DO DESENVOLVIMENTO, INDÚSTRIA, COMÉRCIO E SERVIÇOS
 INSTITUTO NACIONAL DE METROLOGIA, QUALIDADE E TECNOLOGIA - INMETRO

Portaria Inmetro/Dimel n.º 93, de 25 de maio de 2023.

O DIRETOR DE METROLOGIA LEGAL DO INSTITUTO NACIONAL DE METROLOGIA, QUALIDADE E TECNOLOGIA (INMETRO), no exercício da delegação de competência outorgada por meio da Portaria n.º 257, de 12 de novembro de 1991, conferindo-lhe as atribuições dispostas no subitem 4.1, alínea "b", da regulamentação metrológica aprovada pela Resolução n.º 08, de 22 de dezembro de 2016, do Conmetro;

De acordo com o Regulamento Técnico Metrológico para instrumentos de pesagem não automáticos, aprovado pela Portaria Inmetro n.º 157/2022; e,

Considerando os elementos constantes do Processo Inmetro n.º 0052600.000894/2023-77 e do sistema Orquestra n.º 2445886, resolve:

Art. 1º Aprovar o modelo Thunder 8, de instrumento de pesagem não automático, classe de exatidão III, marca UPX, e condições de aprovação a seguir especificadas:

1 REQUERENTE

Nome: UPX SOLUTION INDUSTRIA E COMERCIO DE INSTRUMENTOS DE MEDIÇÃO LTDA.

Endereço: Rua Santa Rita, 579 - Pari - São Paulo - SP CEP: 03026-030

CNPJ: 13966207/0001-67

2 FABRICANTE

Nome: T-Scale Electronics Mfg. (Kunshan), Co., Ltd.

Endereço: Shunchang road, 99 - Jiangsu - China

3 IDENTIFICAÇÃO DO MODELO

Instrumento de medição: instrumento de pesagem não automático

País de Origem: China

Marca: UPX

Modelo: Thunder 8

4 CARACTERÍSTICAS METROLÓGICAS

O modelo a que se refere a presente Portaria possui características metrológicas descritas na Tabela 1, abaixo:

Tabela 1 – Características Metrológicas

Modelo	Thunder 8
Carga Máxima (Max)	8 kg / 20 kg / 32 kg
Valor de Divisão Real (d)	0,002 kg / 0,005 kg / 0,01 kg
Valor de Divisão de Verificação (e)	0,002 kg / 0,005 kg / 0,01 kg
Carga Mínima (Min)	0,04 kg
N.º de Valores de Divisão de Verificação (n) = Max/e	4000 / 4000 / 3200
Dimensões do Dispositivo Receptor de Carga	385 mm x 275 mm
Faixa de Temperatura	0 °C / 40 °C
Classe de Exatidão	III

5 DESCRIÇÃO FUNCIONAL

Instrumentos de pesagem de funcionamento não automático, de equilíbrio automático, eletrônico, digital, computadorada de preço e etiquetadora de preço.

Constituído basicamente de:

- a) Dispositivo receptor de carga: do tipo plataforma, em aço inoxidável
- b) Dispositivo de equilíbrio de carga: contendo 01 célula de carga
- c) Dispositivo indicador: 01 mostrador eletrônico digital, contendo 05 dígitos, do tipo LCD e 01 mostrador eletrônico digital, contendo 06 dígitos, do tipo LCD.

Outros dispositivos:

- a) dispositivo de retorno a zero semi-automático
- b) dispositivo de retorno a zero inicial
- c) dispositivo de manutenção de zero
- d) dispositivo de equilíbrio de tara
- e) dispositivo de pesagem de tara
- f) dispositivo de predeterminação de tara
- g) dispositivo de tara subtrativa
- h) dispositivo impressor interno
- i) dispositivo indicador de nível
- j) Entrada de dados: USB, serial, Ethernet e conexão de rede sem fio.
- k) Faixa de alimentação elétrica: 127 VAC à 220 VAC

6 ANEXOS

- Anexo 1 - Vista frontal do modelo Thunder 8 opcional com torre
- Anexo 2 - Vista posterior do modelo Thunder 8 opcional com torre
- Anexo 3 - Vista frontal do modelo Thunder 8 opcional sem torre
- Anexo 4 - Vista posterior do modelo Thunder 8 opcional sem torre
- Anexo 5 - Vista inferior, com localização do plano de selagem do modelo Thunder 8
- Anexo 6 - Vista frontal do teclado do modelo Thunder 8
- Anexo 7 - Vista da placa de identificação do modelo Thunder 8

Art. 2º - Esta portaria entra em vigor na data de sua publicação no Diário Oficial da União.



DOCUMENTO ASSINADO ELETRONICAMENTE COM FUNDAMENTO NO ART. 6º, § 1º, DO [DECRETO Nº 8.539, DE 8 DE OUTUBRO DE 2015](#) EM 26/05/2023, ÀS 16:43, CONFORME HORÁRIO OFICIAL DE BRASÍLIA, POR

MARCELO LUIS FIGUEIREDO MORAIS

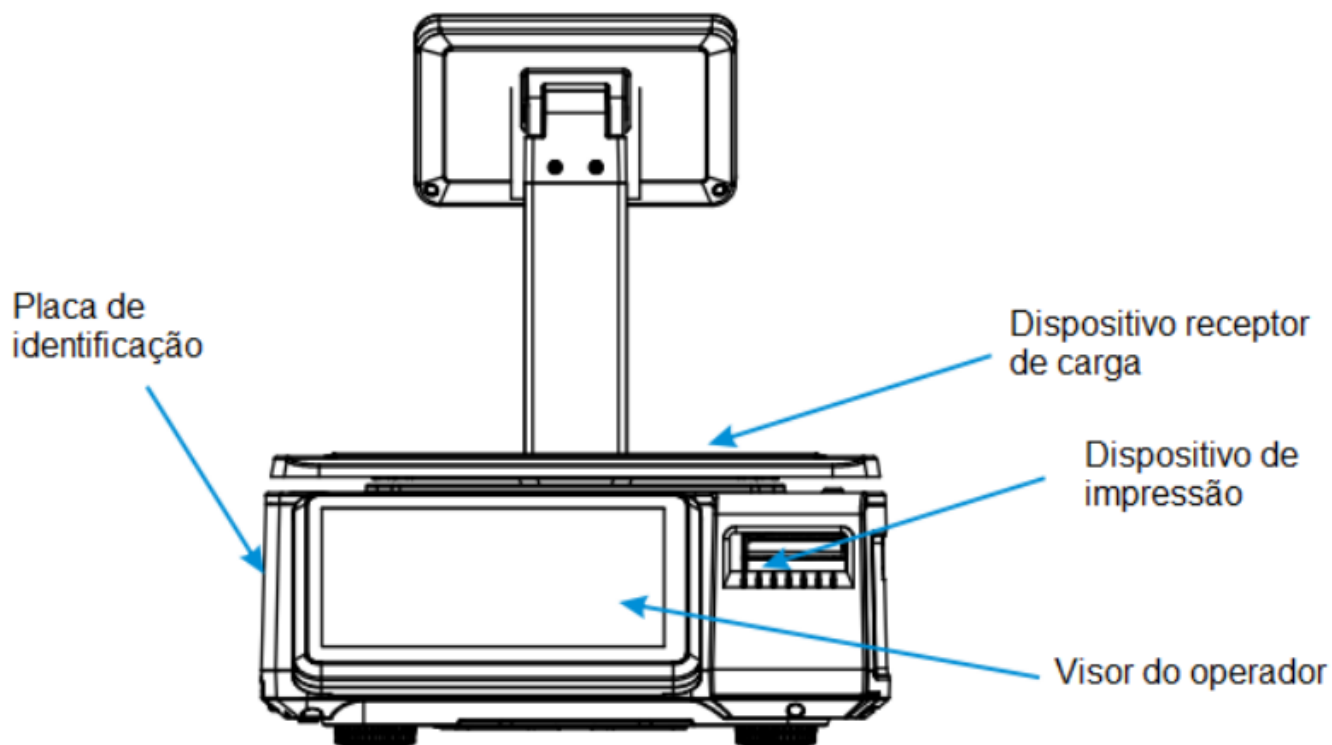
Diretor da Diretoria de Metrologia Legal, Substituto(a)

A autenticidade deste documento pode ser conferida no site https://sei.inmetro.gov.br/sei/controlador_externo.php?acao=documento_conferir&id_orgao_acesso_externo=0, informando o código verificador **1524466** e o código CRC **C33481DA**.



Diretoria de Metrologia Legal – Dimel
Divisão de Controle Legal de Instrumentos de Medição – Dicol
Endereço: Av. Nossa Senhora das Graças, 50 – Xerém – Duque de Caxias – RJ – CEP: 25250-020
Telefone: (21) 2679-9150 – e-mail: dicol@inmetro.gov.br

ANEXOS À PORTARIA INMETRO/DIMEL Nº 93, DE 25 DE MAIO DE 2023.



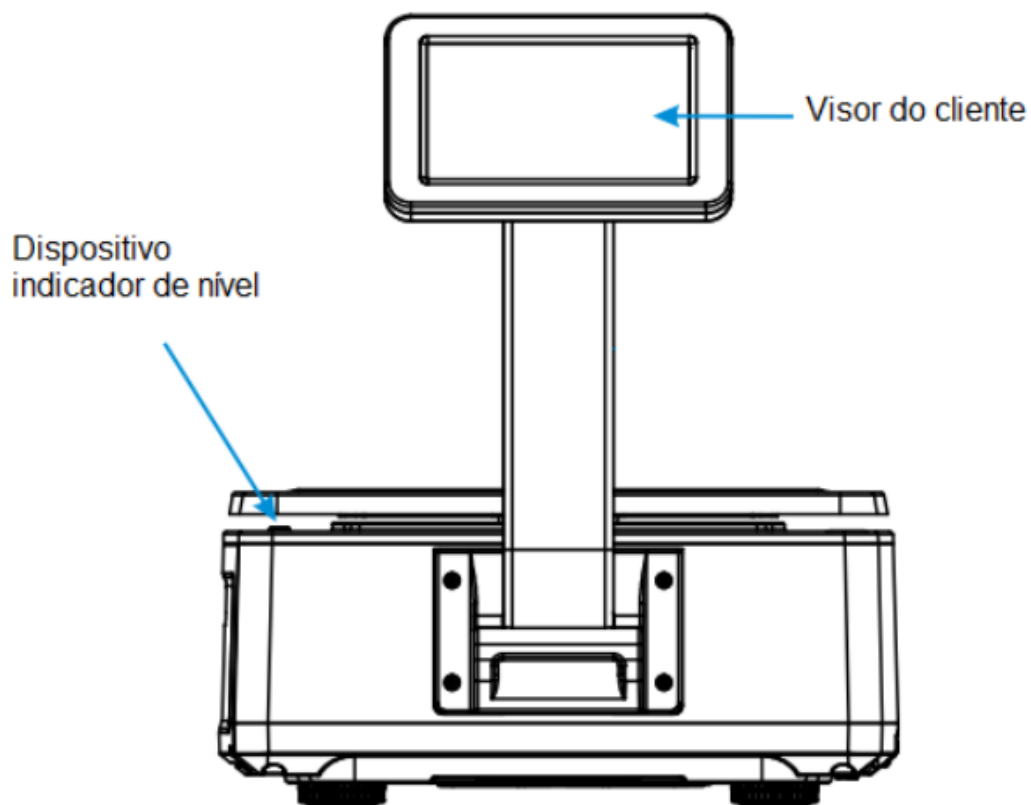
QUADRO ANEXO À PORTARIA INMETRO/DIMEL N.º 93, DE 25 DE MAIO DE 2023.



REQUERENTE: UPX SOLUTION INDUSTRIA E COMERCIO DE INSTRUMENTOS DE MEDIÇÃO LTDA.

Vista frontal do modelo Thunder 8 opcional com torre

ANEXO 1



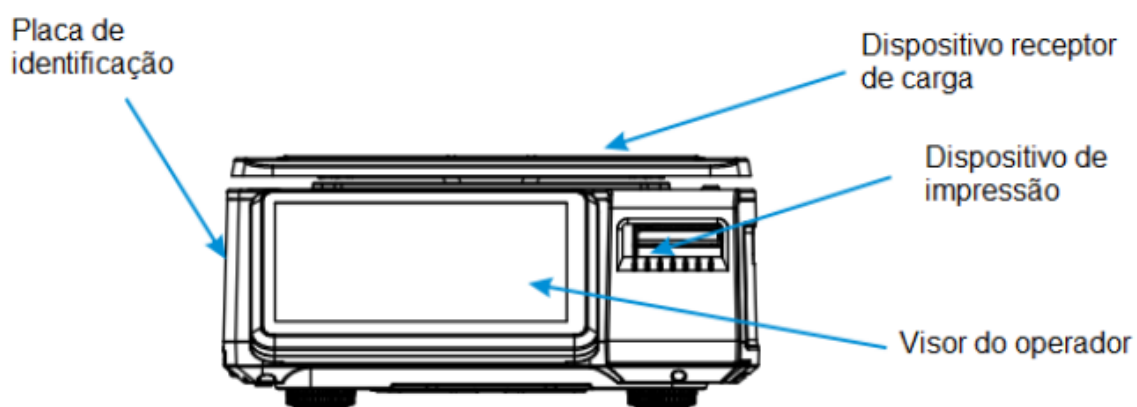
QUADRO ANEXO À PORTARIA INMETRO/DIMEL N.º 93, DE 25 DE MAIO DE 2023.



REQUERENTE: UPX SOLUTION INDUSTRIA E COMERCIO DE INSTRUMENTOS DE MEDIÇÃO LTDA.

Vista posterior do modelo Thunder 8 opcional com torre

ANEXO 2



QUADRO ANEXO À PORTARIA INMETRO/DIMEL N.º 93, DE 25 DE MAIO DE 2023.

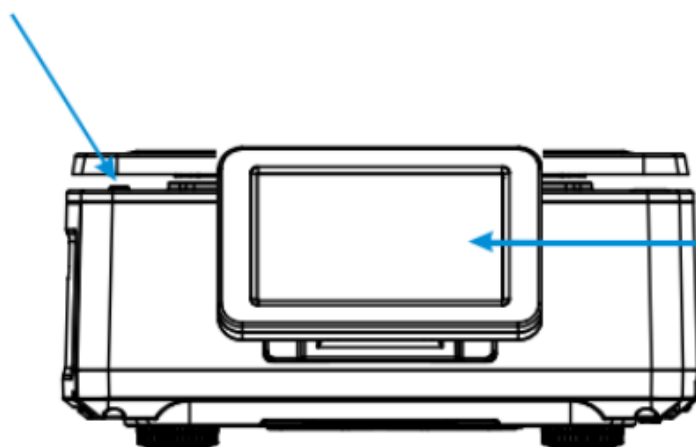


REQUERENTE: UPX SOLUTION INDUSTRIA E COMERCIO DE INSTRUMENTOS DE MEDIÇÃO LTDA.

Vista frontal do modelo Thunder 8 opcional sem torre

ANEXO 3

Dispositivo
indicador de nível



Visor do cliente

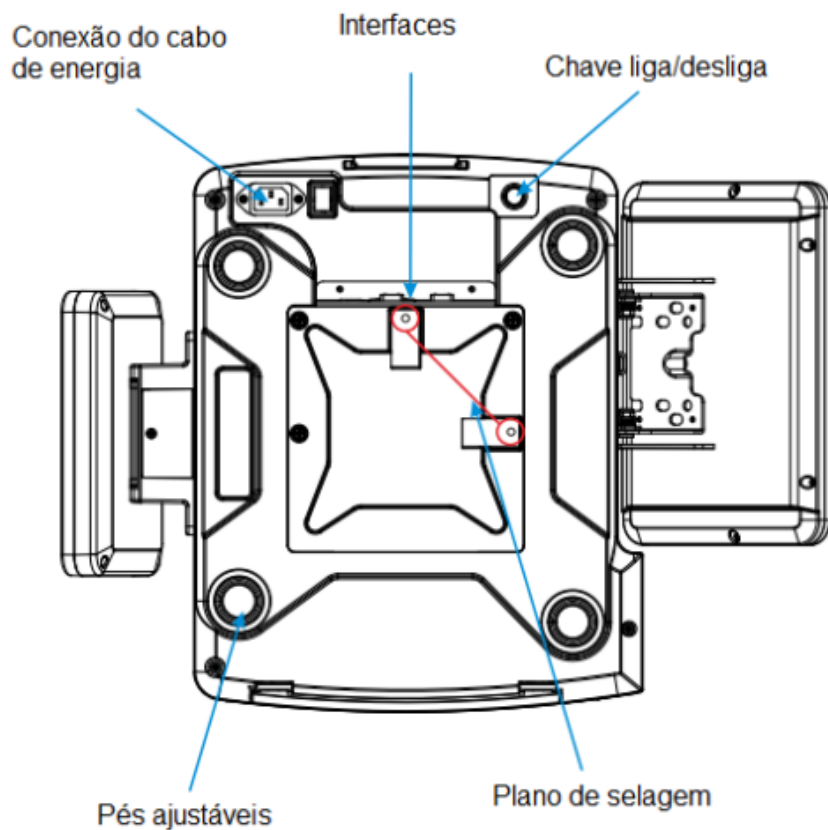
QUADRO ANEXO À PORTARIA INMETRO/DIMEL N.º 93, DE 25 DE MAIO DE 2023.



REQUERENTE: UPX SOLUTION INDUSTRIA E COMERCIO DE INSTRUMENTOS DE MEDIÇÃO LTDA.

Vista posterior do modelo Thunder 8 opcional sem torre

ANEXO 4



QUADRO ANEXO À PORTARIA INMETRO/DIMEL N.º 93, DE 25 DE MAIO DE 2023.



REQUERENTE: UPX SOLUTION INDUSTRIA E COMERCIO DE INSTRUMENTOS DE MEDIÇÃO LTDA.

Vista inferior, com localização do plano de selagem do modelo Thunder 8

ANEXO 5



QUADRO ANEXO À PORTARIA INMETRO/DIMEL N.º 93, DE 25 DE MAIO DE 2023.



REQUERENTE: UPX SOLUTION INDUSTRIA E COMERCIO DE INSTRUMENTOS DE MEDIÇÃO LTDA.

Vista frontal do teclado do modelo Thunder 8

ANEXO 6

UPX SOLUTION IND COM EQUIP. DE MEDIÇÃO LTDA
RUA SANTA RITA, 579 - SÃO PAULO - SP
CNPJ: 13.966.207/0001-67 www.upxsolution.com.br
FABRICADO POR: T-SCALE ELETRONICS MFG.
BALANÇA MODELO THUNDER 8 SERIE NO: 00001/2023
PORTARIA INMETRO/DIMEL no. xxx /2023
127/220V 50W 0° a 40° C CLASSE **III**
Max 8/20/32 kg Min 40 g e = 2/5/10 g T = 32 kg

QUADRO ANEXO À PORTARIA INMETRO/DIMEL N.º 93, DE 25 DE MAIO DE 2023.



REQUERENTE: UPX SOLUTION INDUSTRIA E COMERCIO DE INSTRUMENTOS DE MEDIÇÃO LTDA.

Vista da placa de identificação do modelo Thunder 8

ANEXO 7

Apresentação de Portaria do Inmetro - Rev.04 - Publicado Out/2011 - Responsabilidade: Profe - Referência NIG-Profe-001