



Serviço Público Federal

MINISTÉRIO DO DESENVOLVIMENTO, INDÚSTRIA, COMÉRCIO E SERVIÇOS
INSTITUTO NACIONAL DE METROLOGIA, QUALIDADE E TECNOLOGIA - INMETRO

Portaria Inmetro/Dimel n.º 76, de 9 de maio de 2023.

(Aditivo à Portaria Inmetro/Dimel n.º 102/2009)

O DIRETOR DE METROLOGIA LEGAL DO INSTITUTO NACIONAL DE METROLOGIA, QUALIDADE E TECNOLOGIA - (INMETRO), no exercício da delegação de competência outorgada pelo Senhor Presidente do Inmetro, através da Portaria Inmetro n.º 257, de 12 de novembro de 1991, conferindo-lhe as atribuições dispostas no subitem 4.1, alínea "b", da regulamentação metrológica aprovada pela Resolução n.º 08, de 22 de dezembro de 2016, do Conmetro;

De acordo com o Regulamento Técnico Metrológico para opacímetros de fluxo parcial, aprovado pela Portaria Inmetro n.º 209/2021; e,

Considerando os elementos constantes do Processo Inmetro n.º 52600.012488/2022-76 e do Sistema Orquestra n.º 2406808, resolve:

Art. 1º Alterar os subitens 5.1, 5.2, 5.4, 8.1 e 9.1.1 da Portaria Inmetro/Dimel n.º 102, de 16 de março de 2009, que passam a vigorar com as seguintes redações:

(...)

5.1 Banco óptico: marca Sensors, modelo LCS 2400, com comprimento efetivo do caminho óptico de 0,364 m. Os resultados de coeficiente de absorção de luz são calculados em relação ao comprimento efetivo de caminho óptico de 0,430 m, conforme subitem 3.1.3 do RTM anexo a Portaria n.º 209, de 4 de maio de 2021. Utiliza como fonte de luz um diodo emissor de luz verde (LED) com pico espectral de 568 nm. O feixe óptico atravessa duas vezes a câmara de medição, operando a 75 °C.

(...)

5.2 Sonda de amostragem: composta por mangueira metálica flexível para fixação ao escapamento do veículo e de mangueira plástica para fixação no equipamento, unidas por abraçadeiras. Comprimento aproximado da mangueira: 304 mm; comprimento aproximado da sonda: 406 mm. Comprimento total aproximado do conjunto sonda/mangueira: 710 mm.

(...)

5.4 Software: CDE 8.1, compatível com o sistema operacional Windows 10 ou superior, responsável por realizar os cálculos necessários e exibir o resultado de medição;

(...)

8.1 O instrumento deve portar as seguintes inscrições no banco óptico gravadas em plaqueta de alumínio:

(...)

9.1.1 Nas verificações deve ser utilizado o filtro de densidade neutra tipo 1, determinado no Anexo A da NIT-Sefiq-027 e anexo 7 da presente portaria." (NR)

Art. 2º - Substituir os anexos 02, 03 e 05 da Portaria Inmetro/Dimel n.º 102, de 16 de março de 2009, pelos anexos 02, 03 e 05 da presente Portaria.

Art. 3º Incluir os anexos 6 e 7 da presente Portaria, descritos abaixo, na Portaria Inmetro/Dimel n.º 102, de 16 de março de 2009.

Anexo 6 - Vistas das laterais esquerda e direita.

Anexo 7 - Filtro de densidade neutra.

Art. 4º Ficam convalidados os atos praticados e as demais disposições com base na Portaria Inmetro/Dimel n.º 102, de 16 de março de 2009 e respectivos aditivos, anteriores à publicação da presente Portaria.

Art. 5º Esta Portaria entra em vigor na data de sua publicação no Diário Oficial da União.



DOCUMENTO ASSINADO ELETRONICAMENTE COM FUNDAMENTO NO ART. 6º, § 1º, DO [DECRETO Nº 8.539, DE 8 DE OUTUBRO DE 2015](#) EM 10/05/2023, ÀS 15:30, CONFORME HORÁRIO OFICIAL DE BRASÍLIA, POR

MARCELO LUIS FIGUEIREDO MORAIS

Diretor da Diretoria de Metrologia Legal, Substituto(a)

A autenticidade deste documento pode ser conferida no site

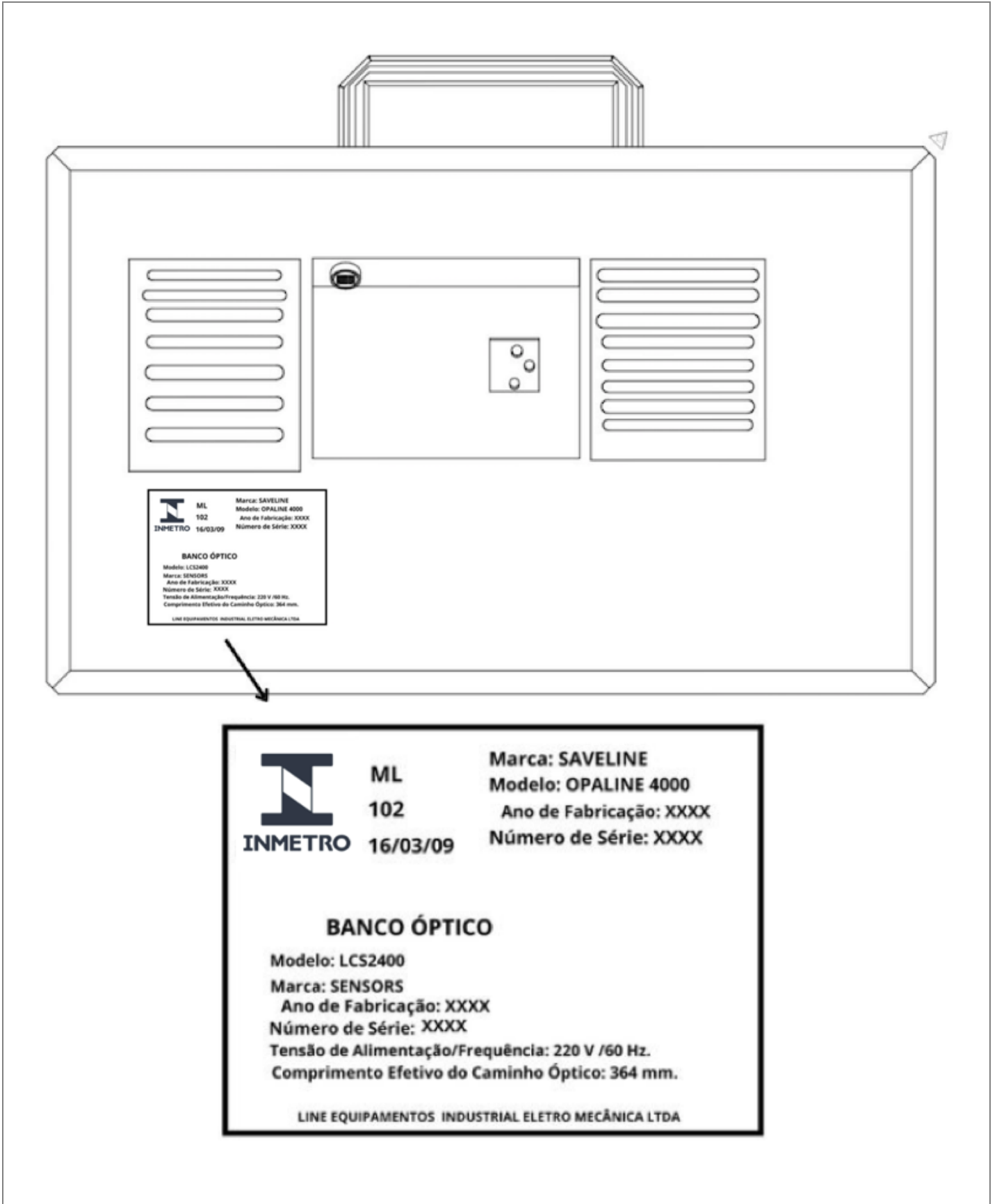
https://sei.inmetro.gov.br/sei/controlador_externo.php?acao=documento_conferir&id_orgao_acesso_externo=0

informando o código verificador **1510969** e o código CRC **110FA697**.



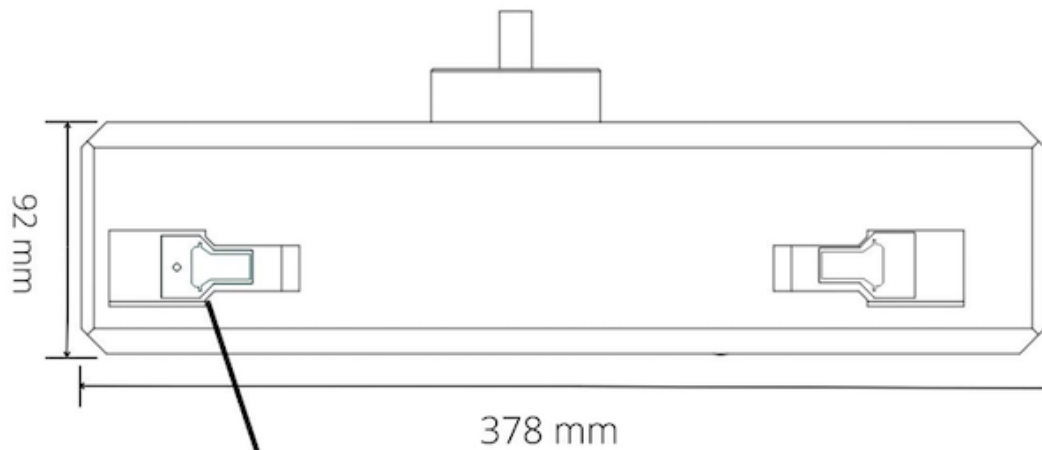
Diretoria de Metrologia Legal – Dimel
Divisão de Controle Legal de Instrumentos de Medição – Dicol
Endereço: Av. Nossa Senhora das Graças, 50 – Xerém – Duque de Caxias – RJ – CEP: 25250-020
Telefone: (21) 2679-9150 – e-mail: dicol@inmetro.gov.br

ANEXOS À PORTARIA INMETRO/DIMEL Nº 76, DE 9 DE MAIO DE 2023.



QUADRO ANEXO À PORTARIA INMETRO/DIMEL Nº 76, DE 9 DE MAIO DE 2023.

**REQUERENTE:** LINE EQUIPAMENTOS INDUSTRIAL ELETRO MECÂNICA EIRELIVista traseira do opacímetro modelo
Opaline 4000;**ANEXO 2**



**LOCAL PARA INSERÇÃO DOS FILTROS
DE DENSIDADE NEUTRA**

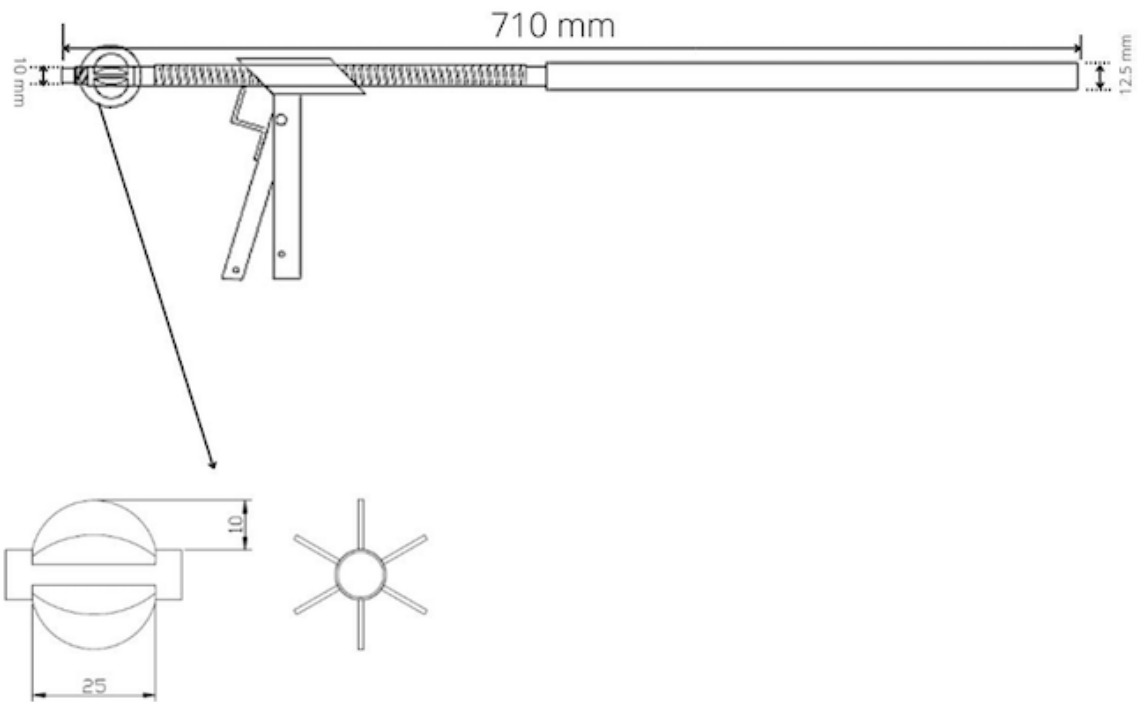
QUADRO ANEXO À PORTARIA INMETRO/DIMEL Nº 76, DE 9 DE MAIO DE 2023.



REQUERENTE: LINE EQUIPAMENTOS INDUSTRIAL ELETRO MECÂNICA EIRELI

Vista inferior do opacímetro modelo Opaline 4000
com o local de inserção do filtro

ANEXO 3



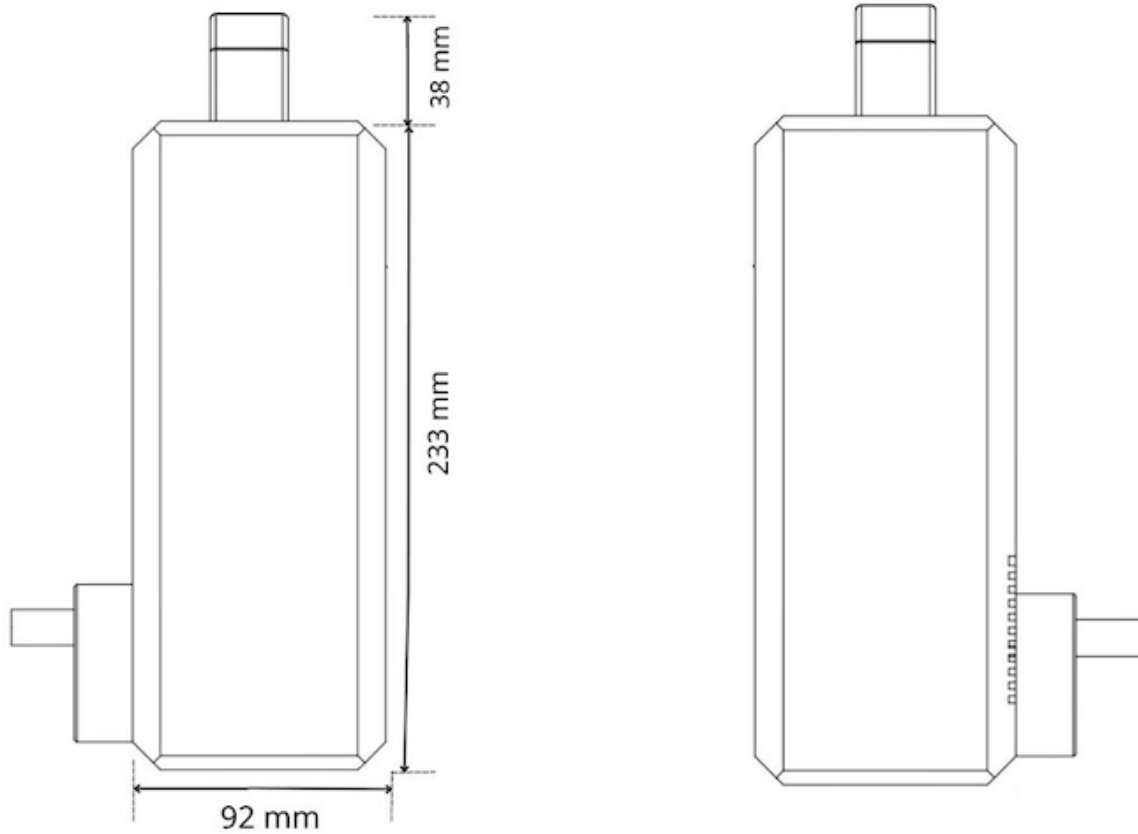
QUADRO ANEXO À PORTARIA INMETRO/DIMEL Nº 76, DE 9 DE MAIO DE 2023.



REQUERENTE: LINE EQUIPAMENTOS INDUSTRIAL ELETRO MECÂNICA EIRELI

Sonda do opacímetro
modelo Opaline 4000

ANEXO 5



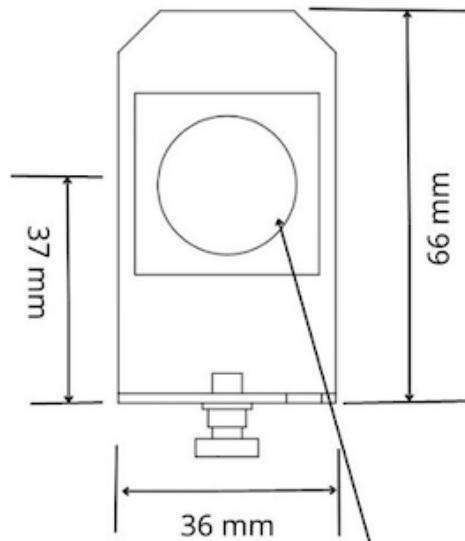
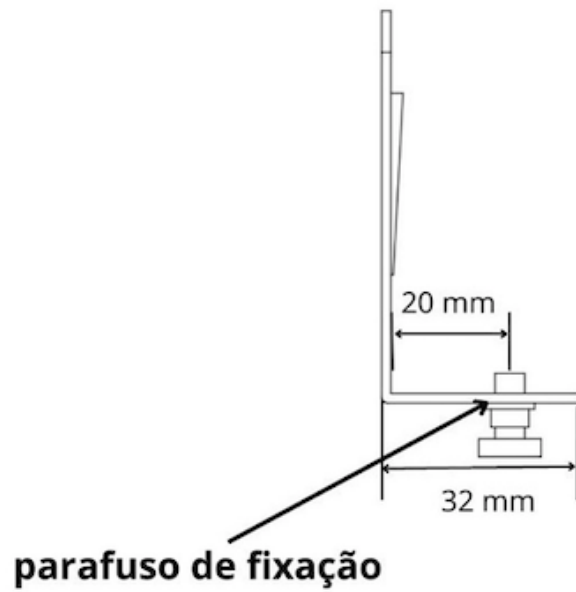
QUADRO ANEXO À PORTARIA INMETRO/DIMEL Nº 76, DE 9 DE MAIO DE 2023.



REQUERENTE: LINE EQUIPAMENTOS INDUSTRIAL ELETRO MECÂNICA EIRELI

Vistas das laterais esquerda e direita

ANEXO 6

VISTA FRONTAL**VISTA LATERAL**

DIAMETRO DA LENTE 24 mm

QUADRO ANEXO À PORTARIA INMETRO/DIMEL Nº 76, DE 9 DE MAIO DE 2023.



REQUERENTE: LINE EQUIPAMENTOS INDUSTRIAL ELETRO MECÂNICA EIRELI

Filtro de densidade neutra

ANEXO 7

Apresentação de Portaria do Inmetro - Rev.04 - Publicado Out/2011 - Responsabilidade: Profe - Referência NIG-Profe-001