



Serviço Público Federal

MINISTÉRIO DO DESENVOLVIMENTO, INDÚSTRIA, COMÉRCIO E SERVIÇOS
INSTITUTO NACIONAL DE METROLOGIA, QUALIDADE E TECNOLOGIA - INMETRO

Portaria Inmetro/Dimel n.º 73, de 19 de abril de 2023.

O DIRETOR DE METROLOGIA LEGAL DO INSTITUTO NACIONAL DE METROLOGIA, QUALIDADE E TECNOLOGIA (INMETRO), no exercício da delegação de competência outorgada por meio da Portaria n.º 257, de 12 de novembro de 1991, conferindo-lhe as atribuições dispostas no subitem 4.1, alínea "b", da regulamentação metrológica aprovada pela Resolução n.º 08, de 22 de dezembro de 2016, do Conmetro;

De acordo com o Regulamento Técnico Metrológico para instrumentos de pesagem não automáticos, aprovado pela Portaria Inmetro n.º 157/2022; e,

Considerando os elementos constantes do Processo Inmetro n.º 0052600.011409/2022-18 e do sistema Orquestra n.º 2377158, resolve:

Art. 1º Aprovar os modelos da família DP CL, de instrumentos de pesagem não automáticos, classe de exatidão III, marca RAMUZA, e condições de aprovação a seguir especificadas:

1 REQUERENTE/FABRICANTE

Nome: RAMUZA INDUSTRIA E COMÉRCIO DE BALANÇAS LTDA.

Endereço: Estrada Marica Marques, 746 - Fazendinha - Santana do Parnaíba - SP CEP: 06529-210

CNPJ: 49716616/0001-52

2 IDENTIFICAÇÃO DO MODELO

Instrumento de medição: instrumentos de pesagem não automáticos

País de Origem: Brasil

Marca: RAMUZA

Modelo: família DP CL

Classe de exatidão: III

3 CARACTERÍSTICAS METROLÓGICAS

A família de modelos a que se refere a presente Portaria possui características metrológicas descritas na Tabela 1, abaixo:

Tabela 1 – Características Metrológicas

Modelo	DP CL
Carga Máxima (Max)	$3 \text{ kg} \leq \text{Max} \leq 300 \text{ kg}$
Valor de Divisão Real (d)	$0,001 \text{ kg} \leq d \leq 0,1 \text{ kg}$
Valor de Divisão de Verificação (e)	$0,001 \text{ kg} \leq e \leq 0,1 \text{ kg}$
Carga Mínima (Min)	$0,02 \text{ kg} \leq \text{Min} \leq 2 \text{ kg}$
Número de Valores de Divisão de Verificação (n) = Max/e	$3000 \leq n \leq 6000$
Dimensões do Dispositivo Receptor de Carga	290 mm x 290 mm a 600 mm x 600 mm
Faixa de Temperatura	0 °C / 40 °C
Classe de Exatidão	III

4 DESCRIÇÃO FUNCIONAL

Instrumentos de pesagem de funcionamento não automático, de equilíbrio automático, eletrônico, digital.

Constituído basicamente de:

- a) Dispositivo receptor de carga: do tipo plataforma, em aço inoxidável
- b) Dispositivo de equilíbrio de carga: contendo 01 célula de carga
- c) Dispositivo indicador: 01 mostrador eletrônico digital, contendo 05 dígitos com 07 segmentos cada, do tipo LCD.

Outros dispositivos:

- a) dispositivo de retorno a zero semi-automático
- b) dispositivo de retorno a zero inicial
- c) dispositivo de manutenção de zero
- d) dispositivo de equilíbrio de tara
- e) dispositivo de tara subtrativa
- f) dispositivo de zero/tara combinados
- g) Entrada de dados: USB e serial.

5 CONDIÇÕES PARTICULARES DE CONSTRUÇÃO, INSTALAÇÃO, UTILIZAÇÃO E RESTRIÇÕES

5.1 Faixa de alimentação elétrica: 110VAC à 220VAC

6 ANEXOS

Anexo 1 - Vista frontal dos modelos da família DP CL

Anexo 2 - Vista lateral dos modelos da família DP CL

Anexo 3 - Vista superior dos modelos da família DP CL

Anexo 4 - Vista posterior, com localização do plano de selagem, do dispositivo indicador, dos modelos da família DP CL

Anexo 5 - Vista explodida, com localização do plano de selagem, dos modelos da família DP CL

Anexo 6 - Vista frontal do painel do dispositivo indicador, dos modelos da família DP CL

Anexo 7 - Vista da placa de identificação, dos modelos da família DP CL

Art. 2º - Esta portaria entra em vigor na data de sua publicação no Diário Oficial da União.



DOCUMENTO ASSINADO ELETRONICAMENTE COM FUNDAMENTO NO
ART. 6º, § 1º, DO [DECRETO Nº 8.539, DE 8 DE OUTUBRO DE 2015](#) EM
19/04/2023, ÀS 15:53, CONFORME HORÁRIO OFICIAL DE BRASÍLIA, POR

MARCELO LUIS FIGUEIREDO MORAIS

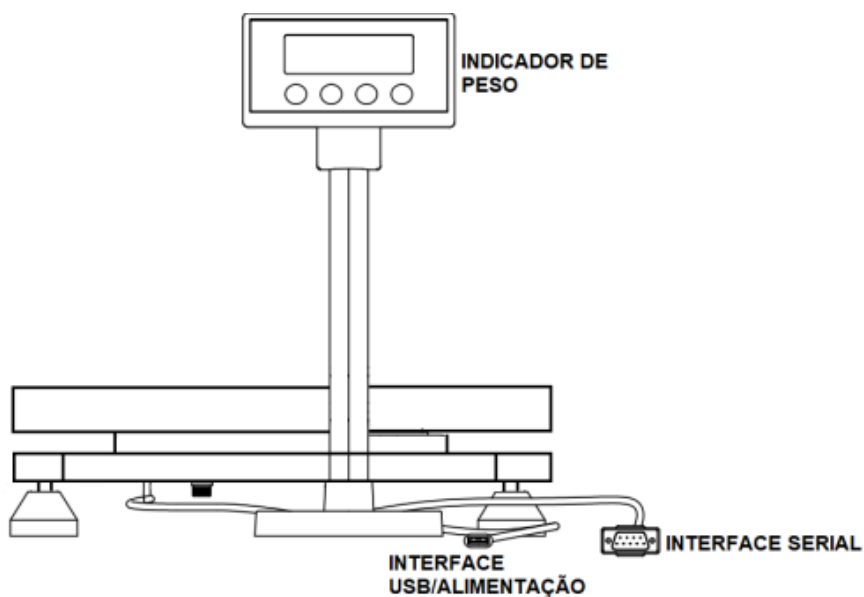
Diretor da Diretoria de Metrologia Legal, Substituto(a)

A autenticidade deste documento pode ser conferida no site

https://sei.inmetro.gov.br/sei/controlador_externo.php?acao=documento_conferir&id_orgao_acesso_externo=0, informando o código verificador **1497149** e o código CRC **9D34A2D0**.



Diretoria de Metrologia Legal – Dimel
Divisão de Controle Legal de Instrumentos de Medição – Dicol
Endereço: Av. Nossa Senhora das Graças, 50 – Xerém – Duque de Caxias – RJ – CEP: 25250-020
Telefone: (21) 2679-9150 – e-mail: dicol@inmetro.gov.br

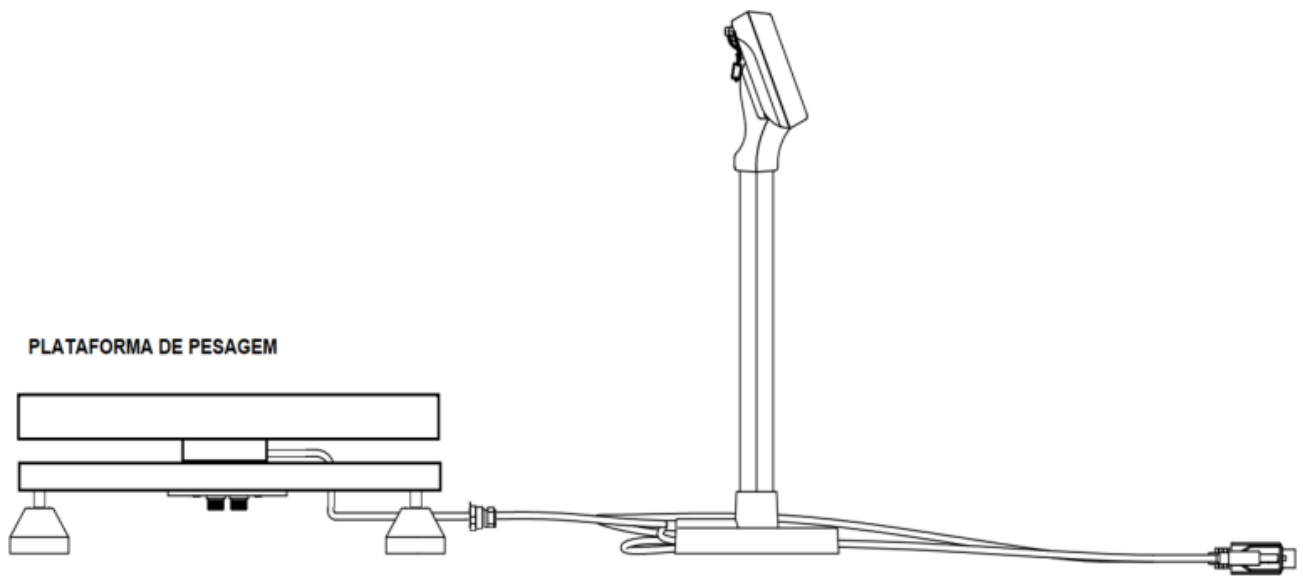
ANEXOS À PORTARIA INMETRO/DIMEL Nº 73, DE 19 DE ABRIL DE 2023.

QUADRO ANEXO À PORTARIA INMETRO/DIMEL Nº 73, DE 19 DE ABRIL DE 2023.

**REQUERENTE:** RAMUZA INDUSTRIA E COMÉRCIO DE BALANÇAS LTDA.

Vista frontal dos modelos da família DP CL

ANEXO 1



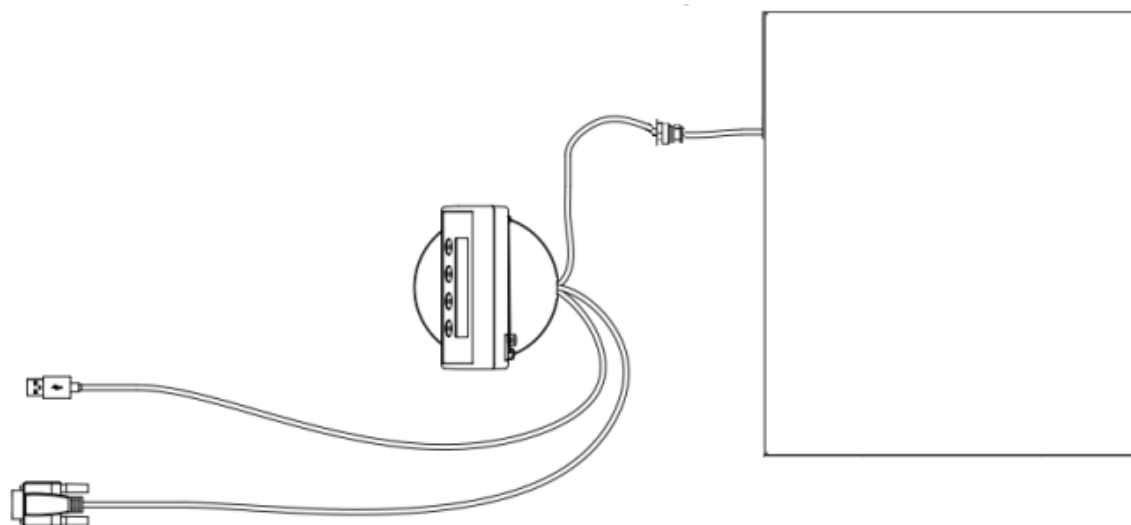
QUADRO ANEXO À PORTARIA INMETRO/DIMEL Nº 73, DE 19 DE ABRIL DE 2023.



REQUERENTE: RAMUZA INDUSTRIA E COMÉRCIO DE BALANÇAS LTDA.

Vista lateral dos modelos da família DP CL

ANEXO 2



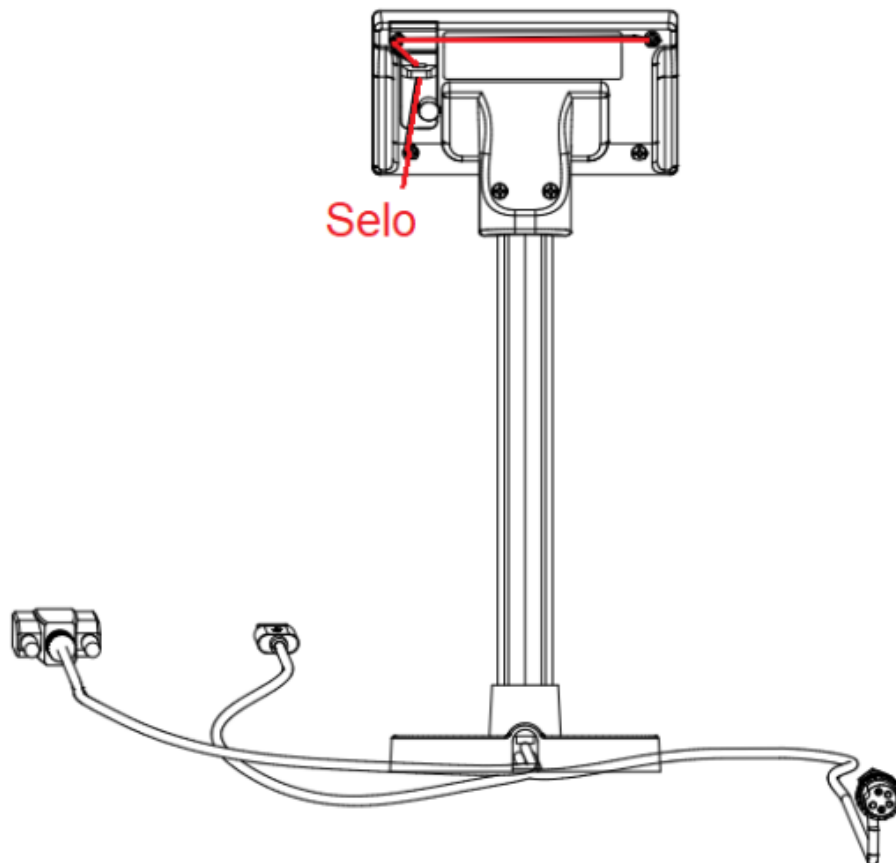
QUADRO ANEXO À PORTARIA INMETRO/DIMEL Nº 73, DE 19 DE ABRIL DE 2023.



REQUERENTE: RAMUZA INDUSTRIA E COMÉRCIO DE BALANÇAS LTDA.

Vista superior dos modelos da família DP CL

ANEXO 3



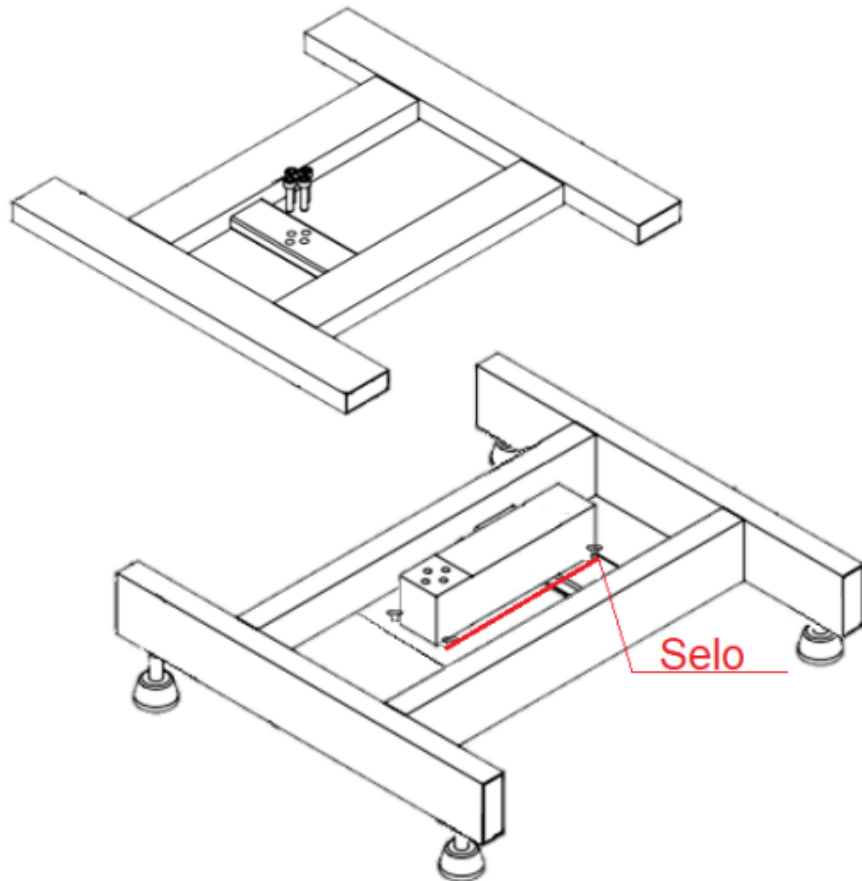
QUADRO ANEXO À PORTARIA INMETRO/DIMEL Nº 73, DE 19 DE ABRIL DE 2023.



REQUERENTE: RAMUZA INDUSTRIA E COMÉRCIO DE BALANÇAS LTDA.

Vista posterior, com localização do plano de selagem, do dispositivo indicador, dos modelos da família DP CL

ANEXO 4



QUADRO ANEXO À PORTARIA INMETRO/DIMEL Nº 73, DE 19 DE ABRIL DE 2023.



REQUERENTE: RAMUZA INDUSTRIA E COMÉRCIO DE BALANÇAS LTDA.

Vista explodida, com localização do plano de selagem, dos modelos da família DP CL

ANEXO 5



QUADRO ANEXO À PORTARIA INMETRO/DIMEL Nº 73, DE 19 DE ABRIL DE 2023.



REQUERENTE: RAMUZA INDUSTRIA E COMÉRCIO DE BALANÇAS LTDA.

Vista frontal do painel do dispositivo indicador, dos modelos da família DP CL

ANEXO 6

Fabricante: Ramuza Indústria e Comércio de Balanças Ltda			Tel: (11) 4156-9797	
Endereço: R. Marica Marques, 746 - Fazendinha - Santana de Parnaíba / SP			CNPJ 49.716.616/0001-52 www.ramuza.com.br	
Max	kg	Portaria Inmetro/Dimel nº	0°C/40°C	
Min	g	Ano Fabricação	Classe de Exatidão III	
e=	g	Nº Série	Modelo:	
INTERDITADO PARA VENDA DIRETA AO PÚBLICO				

QUADRO ANEXO À PORTARIA INMETRO/DIMEL Nº 73, DE 19 DE ABRIL DE 2023.



REQUERENTE: RAMUZA INDUSTRIA E COMÉRCIO DE BALANÇAS LTDA.

Vista da placa de identificação, dos modelos da família DP CL

ANEXO 7

Apresentação de Portaria do Inmetro - Rev.04 - Publicado Out/2011 - Responsabilidade: Profe - Referência NIG-Profe-001