



Serviço Público Federal

MINISTÉRIO DO DESENVOLVIMENTO, INDÚSTRIA, COMÉRCIO E SERVIÇOS
 INSTITUTO NACIONAL DE METROLOGIA, QUALIDADE E TECNOLOGIA - INMETRO

Portaria Inmetro/Dimel nº 64, de 6 de abril de 2023.

O DIRETOR DE METROLOGIA LEGAL DO INSTITUTO NACIONAL DE METROLOGIA, QUALIDADE E TECNOLOGIA - (INMETRO), no exercício da delegação de competência outorgada por meio da Portaria n.º 257, de 12 de novembro de 1991, conferindo-lhe as atribuições dispostas no subitem 4.1, alínea "b", da regulamentação metrológica aprovada pela Resolução n.º 08, de 22 de dezembro de 2016, do Conmetro;

De acordo com o Regulamento Técnico Metrológico para medidores para consumo de água potável fria e água quente, aprovado pela Portaria Inmetro n.º 155/2022; e,

Considerando os elementos constantes do Processo Inmetro n.º 0052600.010683/2022-61 e do sistema Orquestra n.º 2362834, resolve:

Art. 1º Aprovar a família de modelos VK, de medidores de volume de água, tipo mecânico, marca BAYLAN, classe de exatidão 2, e condições de aprovação a seguir especificadas:

1 REQUERENTE

Nome: U-Tillid Solucoes e Tecnologias Inteligentes LTDA

Endereço: Rua Argeo Piva, nº 1501, Santa Terezinha, Paulínia/SP CEP: 13140-778

CNPJ: 41.896.491/0001-88

2 FABRICANTE

Nome: Baylan Ölçü Aletleri San. Tic. Ltd

Endereço: 10032 Sk, Nº 16, Cigli, Izmir, Turquia, CEP: 35620

3 IDENTIFICAÇÃO DO MODELO

Instrumento de medição: medidor de volume de água, tipo mecânico

País de Origem: Turquia

Marca: BAYLAN

Modelo: Família VK

Classe de exatidão: 2

4 CARACTERÍSTICAS METROLÓGICAS

Os modelos a que se refere a presente Portaria possuem características metrológicas descritas na Tabela 1, abaixo:

Tabela 1 – Características metrológicas específicas dos modelos da família VK

Modelo	Q_3 m ³ /h	Range (H/V) até	DN (mm)	Classe de Temperatura	PMA	Classe Magnética	Δp	Sensibilidade U/D	Reverso
VK - 2,5	2,5	400 / 250	15/20	T50	1,0 ou 1,6	I ou II ou III	63	U0 / D0	NÃO

5 DESCRIÇÃO FUNCIONAL

Medidores de volume de água, tipo mecânico, volumétricos, com transmissão magnética e carcaça em metal ou plástico.

5.1 Dispositivo Totalizador: Com 5 (cinco) cilindros ciclométricos para indicação de metros cúbicos e 3 (três) cilindros ciclométricos e 1 (um) ponteiro em escala circular para indicação de submúltiplos ou, opcionalmente, 4 (quatro) ponteiros em

escala circular para indicação de submúltiplos;

5.1.1 Indicação máxima: 99999,99995;

5.1.2 Divisão de leitura: 0,00005 m3 ;

5.1.3 Mostrador das indicações: Relojoaria plana ou inclinada, construído totalmente em policarbonato, ou, opcionalmente, com invólucro em metal e vidro;

5.1.4 Opcionais:

5.1.4.1 Dispositivo para transmissão remota acoplada no mostrador das indicações;

5.1.4.2 Válvula anti-retorno acoplado na saída de água do medidor.

6 ANEXOS

Anexo 1 – Vistas frontal, lateral, superior e inferior com dimensional em carcaça de metal

Anexo 2 – Vistas frontal, lateral, superior e inferior com dimensional em carcaça de plástico

Anexo 3 – Vista explodida com relojoaria plana, em carcaça de metal

Anexo 4 – Vista explodida com relojoaria plana, em carcaça de plástico

Anexo 5 – Vistas dos planos de selagem

Anexo 6 – Vistas em corte

Anexo 7 – Vista do mostrador

Art. 2º - Esta portaria entra em vigor na data de sua publicação no Diário Oficial da União.



DOCUMENTO ASSINADO ELETRONICAMENTE COM FUNDAMENTO NO
ART. 6º, § 1º, DO [DECRETO Nº 8.539, DE 8 DE OUTUBRO DE 2015](#) EM
10/04/2023, ÀS 14:16, CONFORME HORÁRIO OFICIAL DE BRASÍLIA, POR

MARCELO LUIS FIGUEIREDO MORAIS

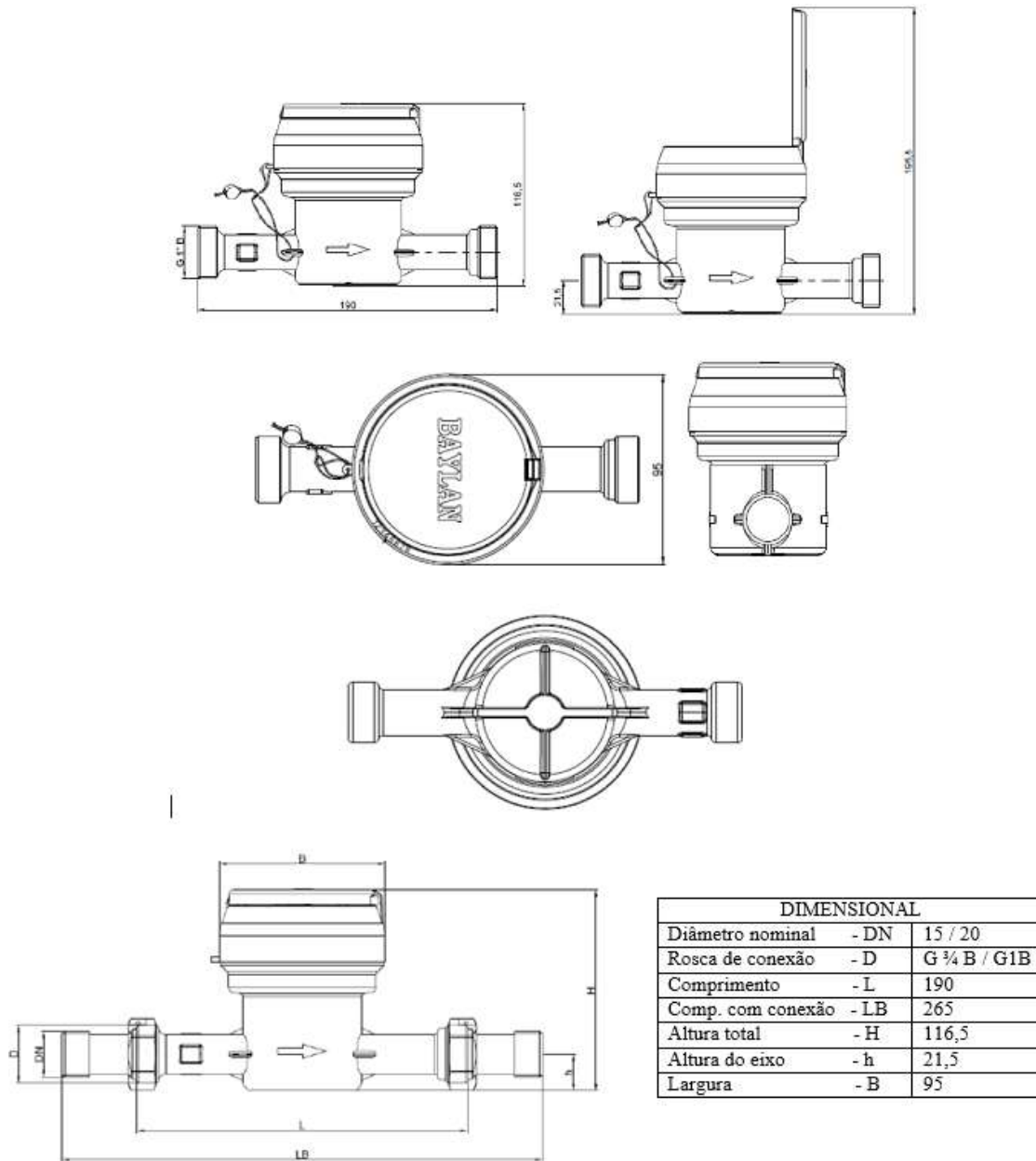
Diretor da Diretoria de Metrologia Legal, Substituto(a)

A autenticidade deste documento pode ser conferida no site
https://sei.inmetro.gov.br/sei/controlador_externo.php?acao=documento_conferir&id_orgao_acesso_externo=0,
informando o código verificador **1487197** e o código CRC **FCBEA098**.



Diretoria de Metrologia Legal – Dimel
Divisão de Controle Legal de Instrumentos de Medição – Dicol
Endereço: Av. Nossa Senhora das Graças, 50 – Xerém – Duque de Caxias – RJ – CEP: 25250-020
Telefone: (21) 2679-9150 – e-mail: dicol@inmetro.gov.br

ANEXOS À PORTARIA INMETRO/DIMEL Nº 64, DE 6 DE ABRIL DE 2023.



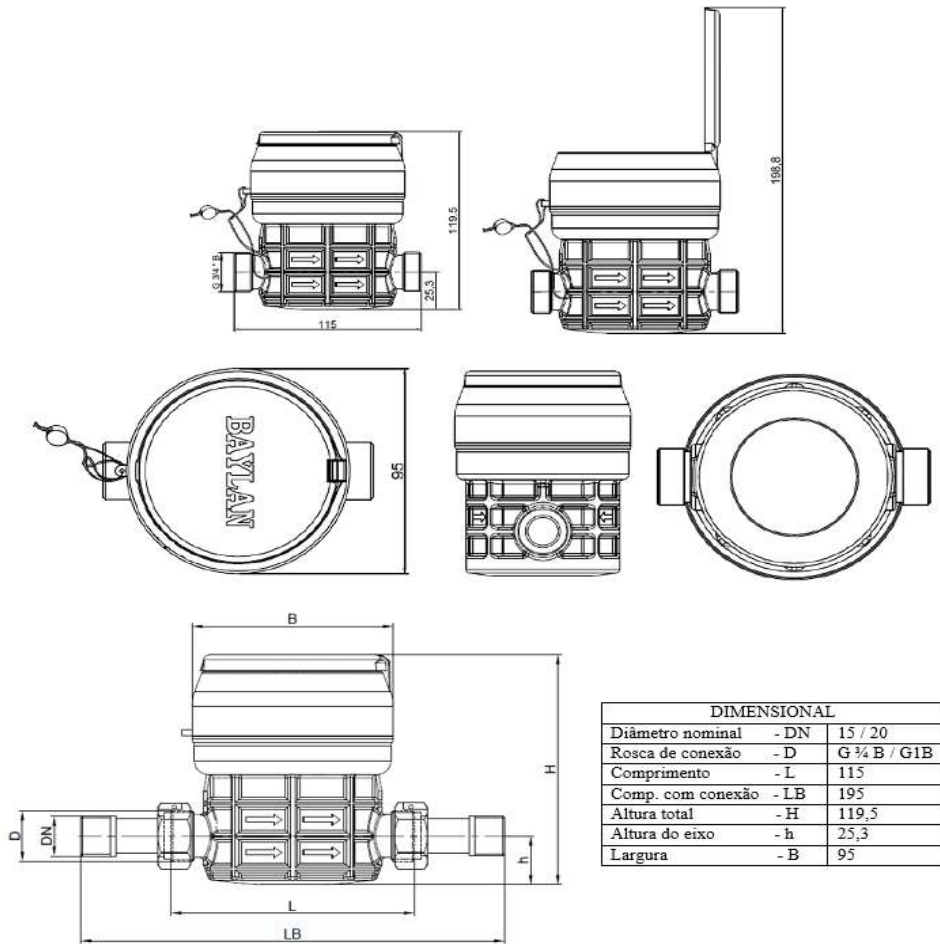
Cotas em: mm

QUADRO ANEXO À PORTARIA INMETRO/DIMEL Nº 64, DE 6 DE ABRIL DE 2023.

**REQUERENTE:** U-Tillid Solucoes e Tecnologias Inteligentes LTDA

Vistas frontal, lateral, superior e inferior com dimensional em carcaça de metal

ANEXO 1



Cotas em: mm

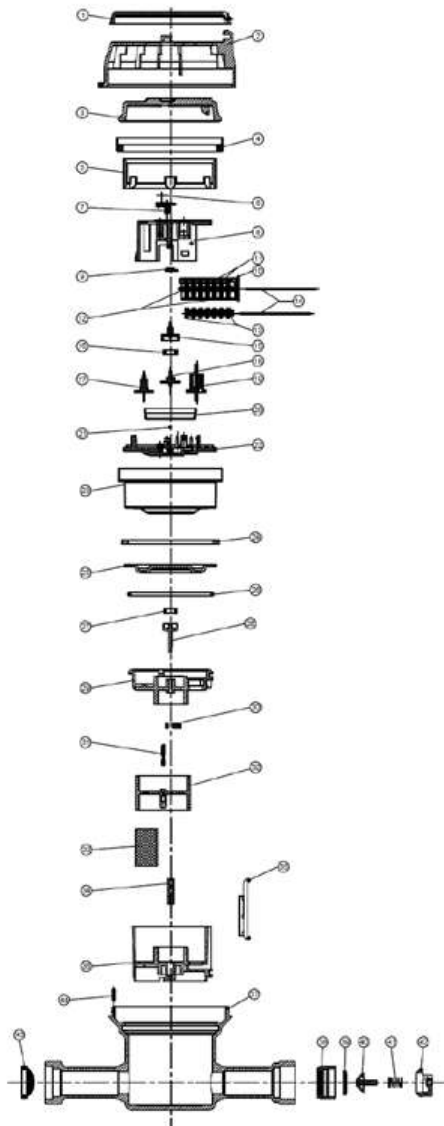
QUADRO ANEXO À PORTARIA INMETRO/DIMEL Nº 64, DE 6 DE ABRIL DE 2023.



REQUERENTE: U-Tillid Solucoes e Tecnologias Inteligentes LTDA

Vistas frontal, lateral, superior e inferior com dimensional em carcaça de plástico

ANEXO 2



Nº	Nome da Parte	PÇS
01	Tampa	1
02	Parte superior do corpo	1
03	Vidro	2
04	Junta da câmara de metal	1
05	Cúpula do registrador	1
06	Registrador RF	1
07	Engrenagem do ponteiro	1
08	Prato superior do registrador	1
09	Sensor de fluxo	1
10	Rolete A	1
11	Rolete B	2
12	Rolete C	4
13	Engrenagens estelar	1
14	Pivô das engrenagens	7
15	Engrenagem do imã	2
16	Imã	1
17	Engrenagem #1	2
18	Engrenagem #2	1
19	Engrenagem helicoidal	1
20	Anel de proteção magnética	1
21	Pedra safira	1
22	Base inferior do registrador	1
23	Câmara metálica do registrador	1
24	Plataforma da base inferior	1
25	Anel da base da câmara do registrador	1
26	Plataforma de fechamento	1
27	Imã	1
28	Suporte do imã	1
29	Tampa do pistão da câmara de medição	2
30	Alavanca magnética	1
31	Pivô do imã	1
32	Pistão	1
33	Parede do pistão	1
34	Pistão da câmara	2
35	Junta da câmara do pistão	1
36	Câmara de medição	1
37	Carcaça	1
38	Válvula anti-retorno parte A	1
39	Junta da válvula anti-retorno	1
40	Válvula anti-retorno parte C	1
41	Mola da válvula anti-retorno	1
42	Válvula anti-retorno parte B	1
43	Filtro	1
44	Pivô do corpo superior	1

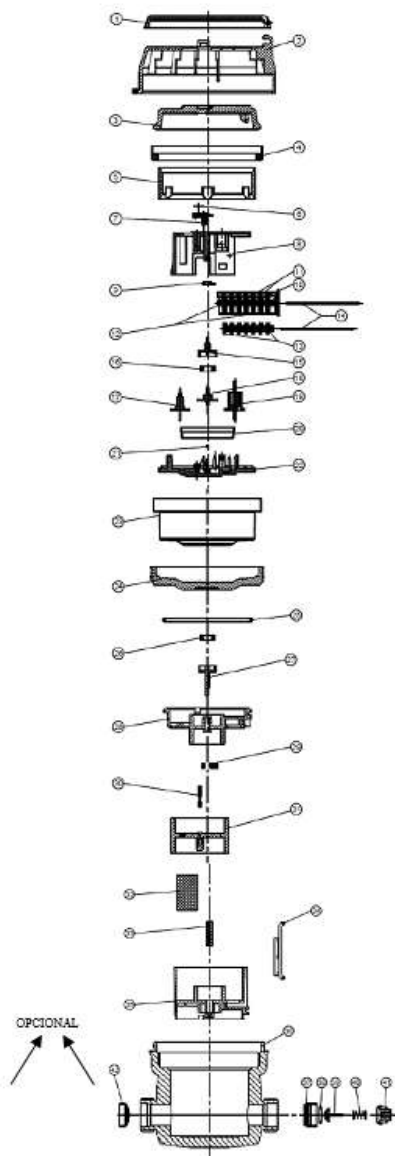
QUADRO ANEXO À PORTARIA INMETRO/DIMEL Nº 64, DE 6 DE ABRIL DE 2023.



REQUERENTE: U-Tillid Solucoes e Tecnologias Inteligentes LTDA

Vista explodida com relojoaria plana, em carcaça de metal

ANEXO 3



Nº	Nome da Parte	PÇS
01	Tampa	1
02	Parte superior do corpo	1
03	Vidro	2
04	Junta da câmara de metal	1
05	Cúpula do registrador	1
06	Registrador RF	1
07	Engrenagem do ponteiro	1
08	Prato superior do registrador	1
09	Sensor de fluxo	1
10	Rolete A	1
11	Rolete B	2
12	Rolete C	4
13	Engrenagens estelar	1
14	Pivô das engrenagens	7
15	Engrenagem do imã	2
16	Imã	1
17	Engrenagem #1	2
18	Engrenagem #2	1
19	Engrenagem helicoidal	1
20	Anel de proteção magnética	1
21	Pedra safira	1
22	Base inferior do registrador	1
23	Câmara metálica do registrador	1
24	Plataforma da base inferior	1
25	Anel da base da câmara do registrador	1
26	Imã	1
27	Suporte do imã	1
28	Tampa do pistão da câmara de medição	1
29	Alavanca magnética	2
30	Pivô do imã	1
31	Pistão	1
32	Parede do pistão	1
33	Pistão da câmara	1
34	Junta da câmara do pistão	2
35	Câmara de medição	1
36	Carcaça	1
37	Válvula anti-retorno parte A	1
38	Junta da válvula anti-retorno	1
39	Válvula anti-retorno parte C	1
40	Mola da válvula anti-retorno	1
41	Válvula anti-retorno parte B	1
42	Filtro	1

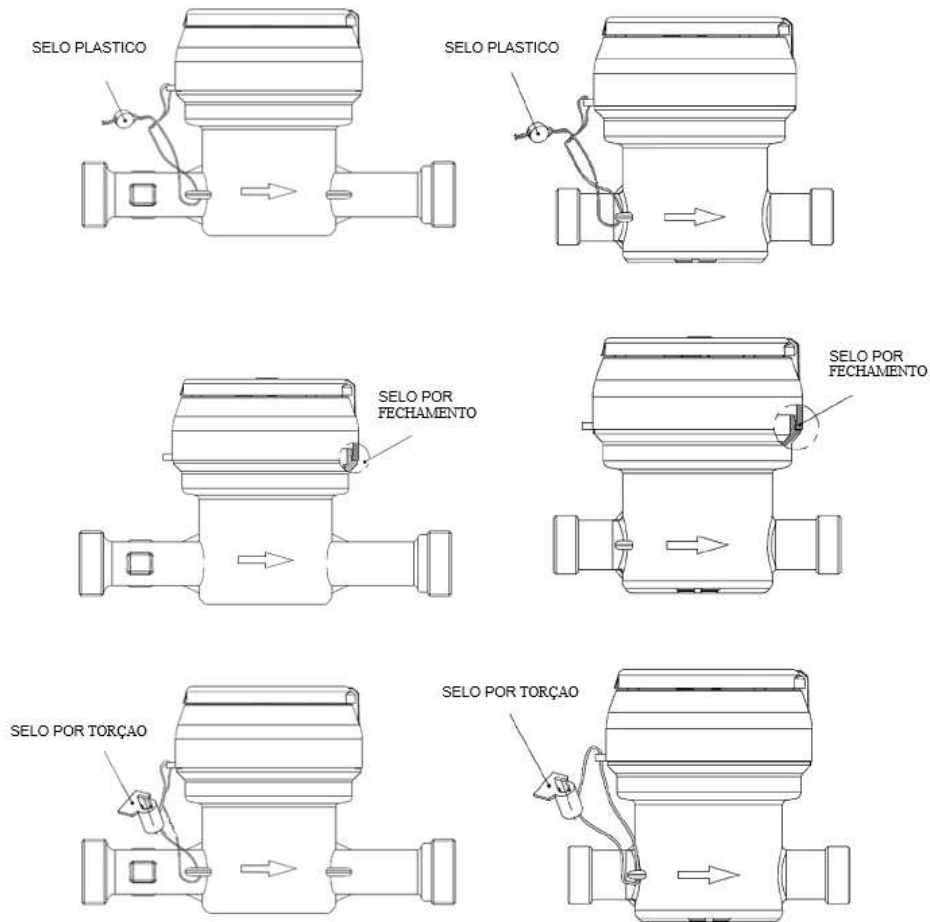
QUADRO ANEXO À PORTARIA INMETRO/DIMEL Nº 64, DE 6 DE ABRIL DE 2023.



REQUERENTE: U-Tillid Solucoes e Tecnologias Inteligentes LTDA

Vista explodida com relojoaria plana, em carcaça de plástico

ANEXO 4



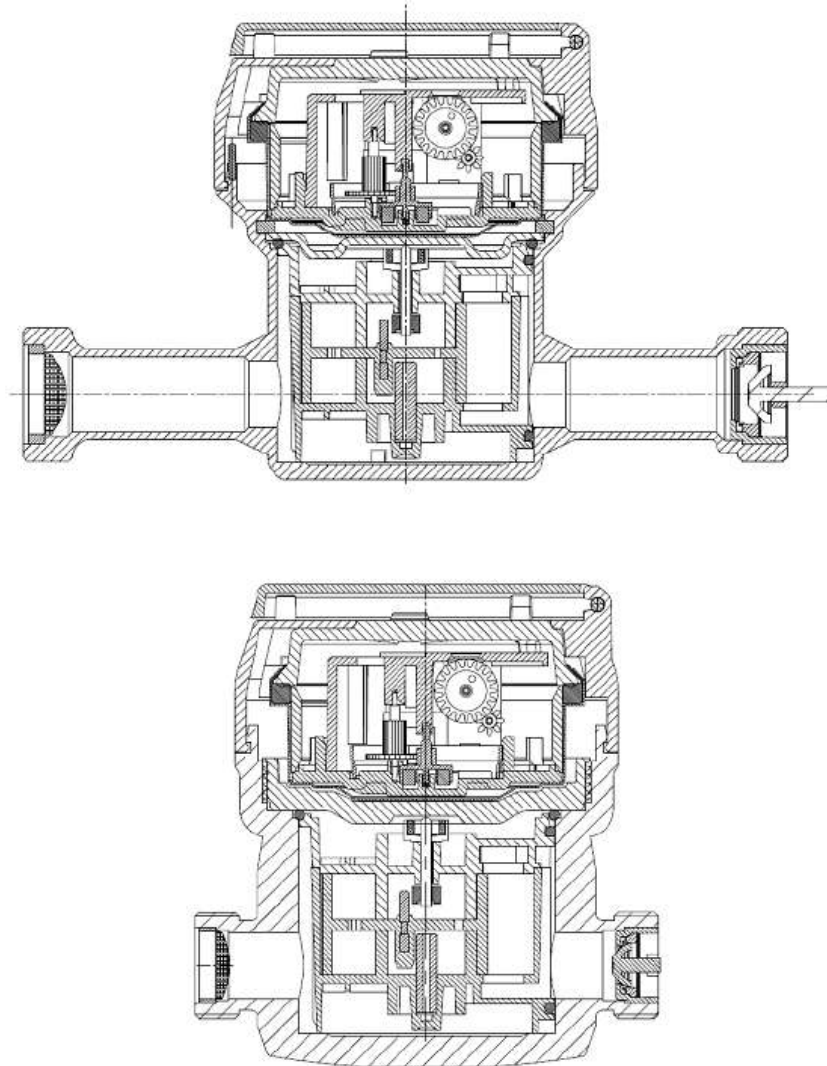
QUADRO ANEXO À PORTARIA INMETRO/DIMEL Nº 64, DE 6 DE ABRIL DE 2023.



REQUERENTE: U-Tillid Solucoes e Tecnologias Inteligentes LTDA

Vistas dos planos de selagem

ANEXO 5



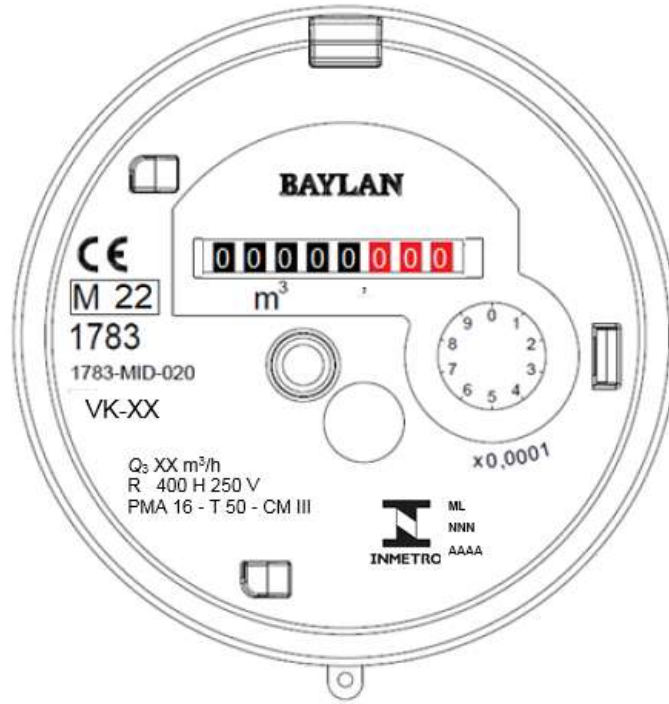
QUADRO ANEXO À PORTARIA INMETRO/DIMEL Nº 64, DE 6 DE ABRIL DE 2023.



REQUERENTE: U-Tillid Solucoes e Tecnologias Inteligentes LTDA

Vistas em corte

ANEXO 6



As inscrições obrigatórias podem ser reposicionadas de acordo com a necessidade do requerente.

QUADRO ANEXO À PORTARIA INMETRO/DIMEL Nº 64, DE 6 DE ABRIL DE 2023.



REQUERENTE: U-Tillid Solucoes e Tecnologias Inteligentes LTDA

Vista do mostrador

ANEXO 7

Apresentação de Portaria do Inmetro - Rev.04 - Publicado Out/2011 - Responsabilidade: Profe - Referência NIG-Profe-001