



Serviço Público Federal

 MINISTÉRIO DO DESENVOLVIMENTO, INDÚSTRIA, COMÉRCIO E SERVIÇOS
 INSTITUTO NACIONAL DE METROLOGIA, QUALIDADE E TECNOLOGIA - INMETRO

Portaria Inmetro/Dimel n.º 63, de 6 de abril de 2023.

O DIRETOR DE METROLOGIA LEGAL DO INSTITUTO NACIONAL DE METROLOGIA, QUALIDADE E TECNOLOGIA (INMETRO), no exercício da delegação de competência outorgada por meio da Portaria n.º 257, de 12 de novembro de 1991, conferindo-lhe as atribuições dispostas no subitem 4.1, alínea "b", da regulamentação metrológica aprovada pela Resolução n.º 08, de 22 de dezembro de 2016, do Conmetro;

De acordo com o Regulamento Técnico Metrológico para medidores para consumo de água potável fria e água quente, aprovado pela Portaria Inmetro n.º 155/2022; e,

Considerando os elementos constantes do Processo Inmetro n.º 0052600.010683/2022-61 e do sistema Orquestra n.º 2362834, resolve:

Art. 1º Aprovar a família de modelos KK, de medidores de volume de água, tipo mecânico, classe de exatidão 2, marca BAYLAN, e condições de aprovação a seguir especificadas:

1 REQUERENTE

Nome: : U-Tillid Soluções e Tecnologias Inteligentes Ltda

Endereço: Rua Argeo Piva, nº 1501, Santa Terezinha - Paulínia/SP. CEP: 13140-778

CNPJ: 41.896.491/0001-88

2 FABRICANTE

Nome: Baylan Ölçü Aletleri San. Tic. Ltd

Endereço: 10032 Sk, Nº 16, Cigli - Izmir. Turquia. CEP: 35620

3 IDENTIFICAÇÃO DO MODELO

Instrumento de medição: medidor de volume de água, tipo mecânico

País de Origem: Turquia

Marca: BAYLAN

Modelo: Família KK

Classe de exatidão: 2

4 CARACTERÍSTICAS METROLÓGICAS

Os modelos a que se refere a presente Portaria possuem características metrológicas descritas na Tabela 1, abaixo:

Tabela 1 – Características Metrológicas específicas dos modelos da família KK

Modelo	Q_3 m ³ /h	Range (H/V) até	DN (mm)	Classe de Temperatura	PMA	Classe Magnética	Δp	Sensibilidade U/D	Reverso
KK - 2,5	2,5	200 / 40	15/20	T50	1,0 ou 1,6	I ou II ou III	63	U0 / D0	NÃO
KK - 4	4								

5 DESCRIÇÃO FUNCIONAL

Medidores de volume de água, tipo mecânico, velocimétricos, unijato, com transmissão magnética e carcaça em metal.

5.1 Dispositivo Totalizador: Com 5 (cinco) cilindros ciclométricos para indicação de metros cúbicos e 3 (três) cilindros ciclométricos e 1 (um) ponteiro em escala circular para indicação de submúltiplos ou, opcionalmente, 4 (quatro) ponteiros em escala circular para indicação de submúltiplos;

5.1.1 Indicação máxima: 99999,99995;

5.1.2 Divisão de leitura: 0,00005 m³;

5.1.3 Mostrador das indicações: Relojoaria plana ou inclinada, construído totalmente em policarbonato, ou, opcionalmente, com invólucro em metal e vidro;

5.1.4 Opcionais:

5.1.4.1 Dispositivo para transmissão remota acoplada no mostrador das indicações;

5.1.4.2 Válvula anti-retorno acoplado na saída de água do medidor.

6 ANEXOS

Anexo 1 – Vistas frontal, lateral, superior e inferior com dimensional e com relojoaria plana, em metal e vidro

Anexo 2 – Vistas frontal, lateral, superior e inferior com dimensional e com relojoaria plana, em termoplástico

Anexo 3 – Vistas frontal, lateral, superior e inferior com dimensional com relojoaria inclinada

Anexo 4 – Vista explodida com relojoaria plana, em metal e vidro

Anexo 5 – Vista explodida com relojoaria plana, em termoplástico

Anexo 6 – Vista explodida com relojoaria inclinada

Anexo 7 – Vistas dos planos de selagem

Anexo 8 – Vistas em corte

Anexo 9 – Vistas dos mostradores

Art. 2º Esta portaria entra em vigor na data de sua publicação no Diário Oficial da União.



DOCUMENTO ASSINADO ELETRONICAMENTE COM FUNDAMENTO NO ART. 6º, § 1º, DO [DECRETO Nº 8.539, DE 8 DE OUTUBRO DE 2015](#) EM 10/04/2023, ÀS 14:15, CONFORME HORÁRIO OFICIAL DE BRASÍLIA, POR

MARCELO LUIS FIGUEIREDO MORAIS

Diretor da Diretoria de Metrologia Legal, Substituto(a)

A autenticidade deste documento pode ser conferida no site

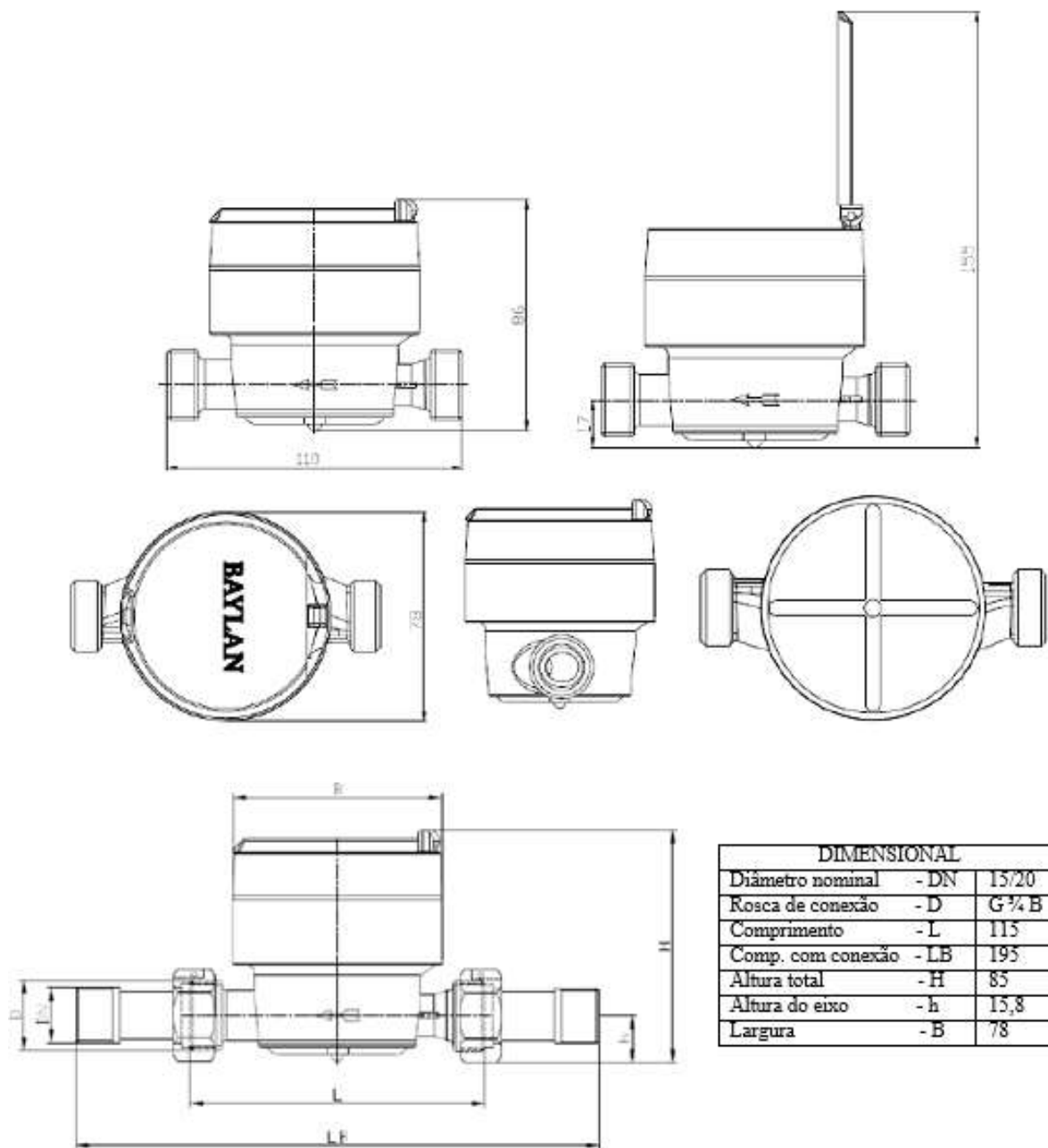
https://sei.inmetro.gov.br/sei/controlador_externo.php?acao=documento_conferir&id_orgao_acesso_externo=0

informando o código verificador **1487183** e o código CRC **7F2C0D68**.



Diretoria de Metrologia Legal – Dimel
Divisão de Controle Legal de Instrumentos de Medição – Dicol
Endereço: Av. Nossa Senhora das Graças, 50 – Xerém – Duque de Caxias – RJ – CEP: 25250-020
Telefone: (21) 2679-9150 – e-mail: dicol@inmetro.gov.br

ANEXOS À PORTARIA INMETRO/DIMEL Nº 63, DE 6 DE ABRIL DE 2023.



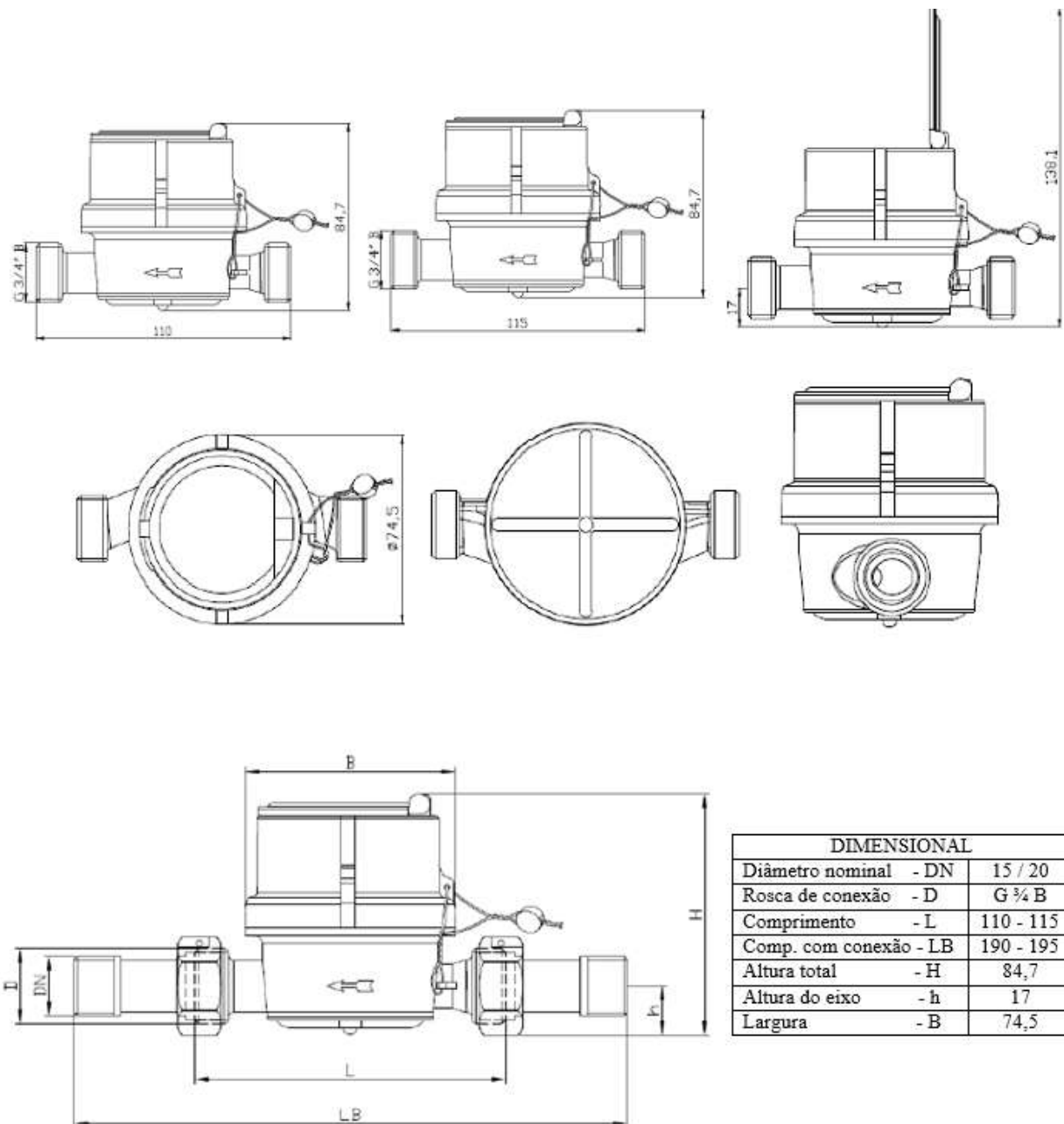
Cotas em: mm

QUADRO ANEXO À PORTARIA INMETRO/DIMEL Nº 63, DE 6 DE ABRIL DE 2023.

**REQUERENTE:** U-Tillid Solucoes e Tecnologias Inteligentes LTDA

Vistas frontal, lateral, superior e inferior com dimensional e com relojoaria plana, em metal e vidro

ANEXO 1



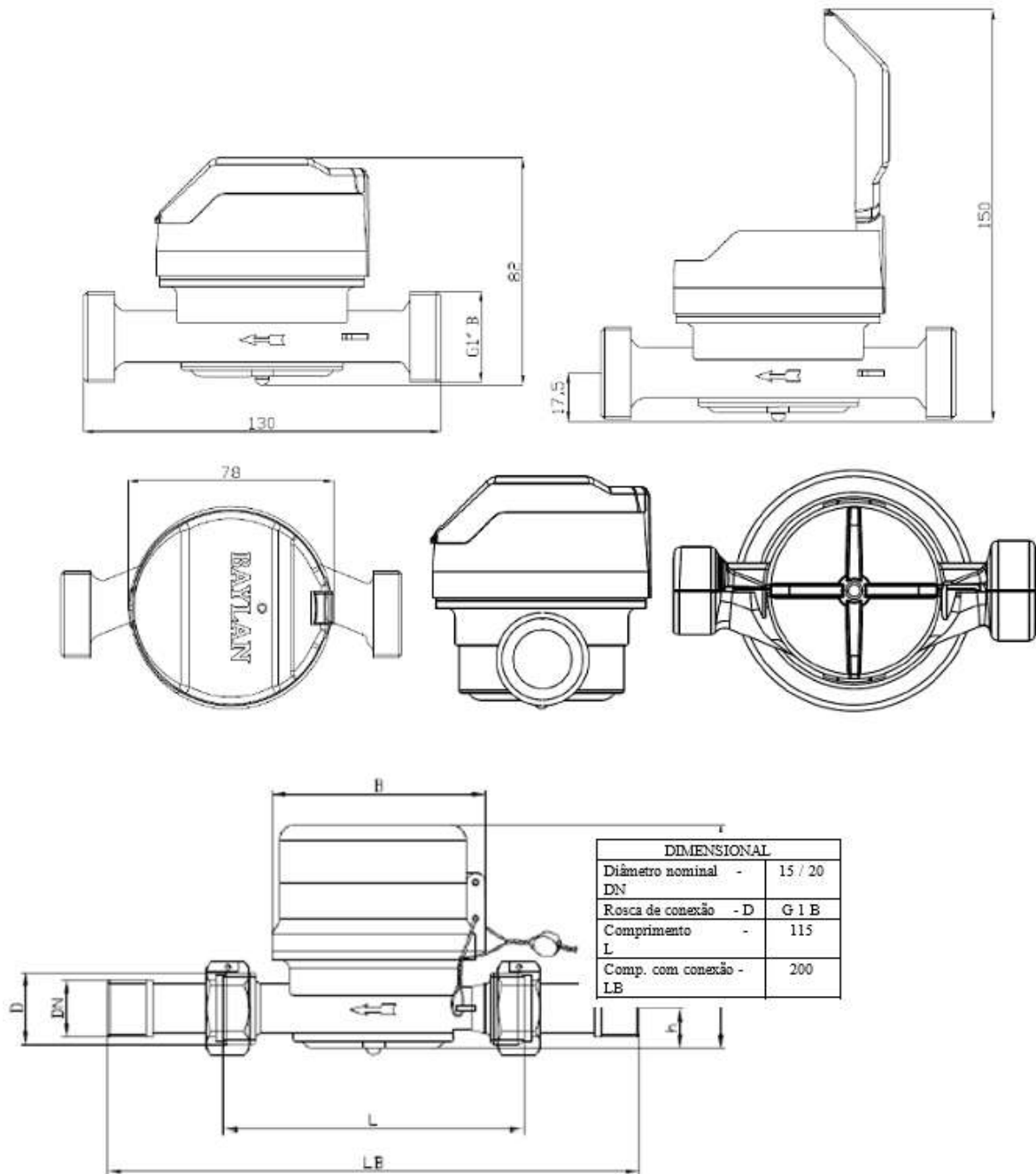
Cotas em: mm

QUADRO ANEXO À PORTARIA INMETRO/DIMEL Nº 63, DE 6 DE ABRIL DE 2023.

**REQUERENTE:** U-Tillid Solucoes e Tecnologias Inteligentes LTDA

Vistas frontal, lateral, superior e inferior com dimensional e com relojoaria plana, em termoplástico

ANEXO 2



Cotas em: mm

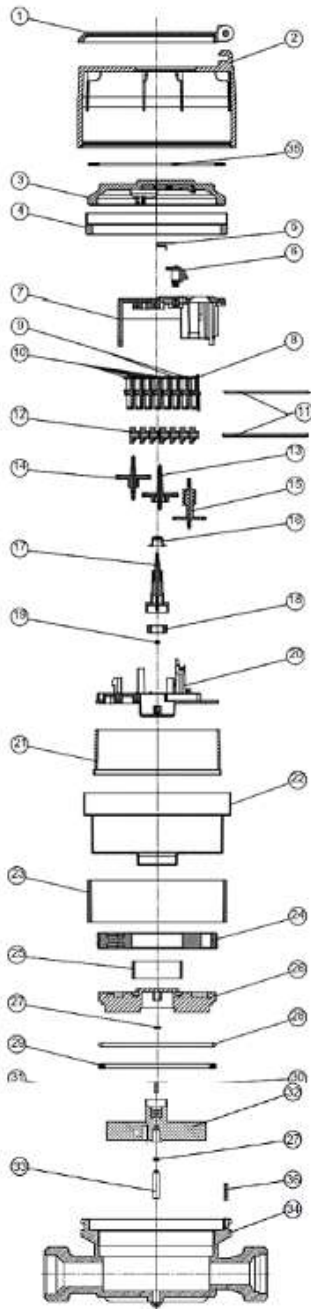
QUADRO ANEXO À PORTARIA INMETRO/DIMEL Nº 63, DE 6 DE ABRIL DE 2023.



REQUERENTE: U-Tillid Solucoes e Tecnologias Inteligentes LTDA

Vistas frontal, lateral, superior e inferior com dimensional com relojoaria inclinada

ANEXO 3



Nº	Nome da Parte	PCS
01	Tampa	1
02	Tronco	1
03	Vidro	1
04	Junta da câmara de metal	1
05	Placa indicadora de RF	1
06	Indicador de RF	1
07	Placa de registro superior	1
08	Rolete A	1
09	Rolete B	2
10	Rolete C	4
11	Pivôs dos rolete	1
12	Engrenagem estelar	7
13	Engrenagem #1	2
14	Engrenagem #2	1
15	Engrenagem helicoidal	1
16	Indicador de fluxo	1
17	Engrenagem magnética	1
18	Imã	2
19	Pedra safira	1
20	Placa de registro inferior	1
21	Câmara interna	1
22	Câmara central	1
23	Câmara externa	1
24	Suporte da plataforma	1
25	Anel de proteção magnética	1
26	Plataforma	1
27	Pedra Safira	2
28	Anel de vedação da plataforma	1
29	Junta	1
30	Imã	2
31	Pivô superior	1
32	Sensor	1
33	Pivô inferior	1
34	Carcaça	1
35	Junta	1
36	Pivô	1

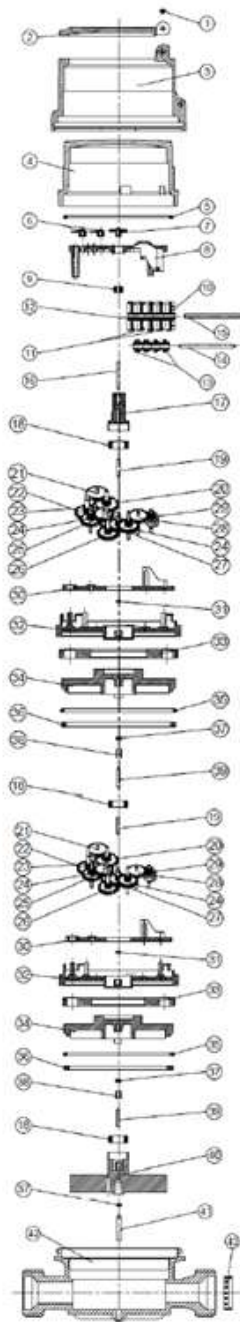
QUADRO ANEXO À PORTARIA INMETRO/DIMEL Nº 63, DE 6 DE ABRIL DE 2023.



REQUERENTE: U-Tillid Solucoes e Tecnologias Inteligentes LTDA

Vista explodida com relojoaria plana, em metal e vidro

ANEXO 4



Nº	Nome da Parte	PÇS
01	Pino	1
02	Tronco	1
03	Fechamento do mostrador	1
04	Vidro	1
05	Anel	1
06	Ponteiros do indicador	4
07	Sensor de movimento	1
08	Base superior do registrador	1
09	Bucha do registrador	1
10	Rolete A	1
11	Rolete B	3
12	Rolete C	1
13	Roletes estrela	4
14	Pivô dos roletes estrela	1
15	Pivô dos roletes	1
16	Pivô da engrenagem do imã	1
17	Engrenagem do imã	1
18	Imã	2
19	Pivô inferior do registrador	1
20	Engrenagem #1	1
21	Engrenagem #2	1
22	Engrenagem #3	1
23	Engrenagem #4	1
24	Engrenagem #5-9	2
25	Engrenagem #6	1
26	Engrenagem #7	1
27	Engrenagem #8	1
28	Engrenagem #10	1
29	Engrenagem helicoidal	1
30	Prato inferior do registrador	1
31	Pedra safira	1
32	Base do registrador	1
33	Suporte do registrador	1
34	Base fechamento da câmara	1
35	Anel	1
36	Base da câmara	1
37	Pedra safira	2
38	Bucha do sensor	1
39	Pivô superior do sensor	1
40	Sensor	1
41	Pivô inferior do sensor	1
42	Carcaça	1
43	Filtro	1

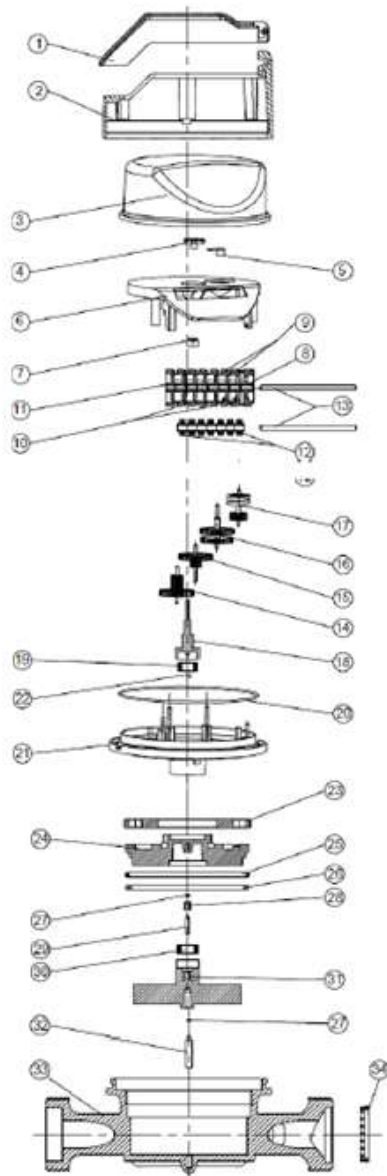
QUADRO ANEXO À PORTARIA INMETRO/DIMEL Nº 63, DE 6 DE ABRIL DE 2023.



REQUERENTE: U-Tillid Solucoes e Tecnologias Inteligentes LTDA

Vista explodida com relojoaria plana, em termoplástico

ANEXO 5



Nº	Nome da Parte	PCS
01	Tampa	1
02	Tronco	1
03	Fechamento do mostrador	1
04	sensor de movimento	1
05	Ponteiro do submúltiplo	1
06	Placa superior do mecanismo	1
07	Bucha do mecanismo	1
08	Rolete A	1
09	Rolete B	2
10	Rolete C	4
11	Rolete D	1
12	Engrenagem estelar	7
13	Pivôs dos rolete	2
14	Engrenagem #1	1
15	Engrenagem #2	1
16	Engrenagem #3	1
17	Engrenagem helicoidal	1
18	Engrenagem magnética	2
19	Ímã	1
20	Anel de vedação	1
21	Placa inferior do mecanismo	1
22	Pedra safira	1
23	Suporte da plataforma	1
24	Plataforma	1
25	Anel da plataforma	1
26	Base da plataforma	1
27	Pedra Safira	2
28	Bucha da plataforma	1
29	Pivô superior do sensor	1
30	Ímã	2
31	Sensor	1
32	Pivô inferior do sensor	1
33	Carcaça	1
34	Filtro	1

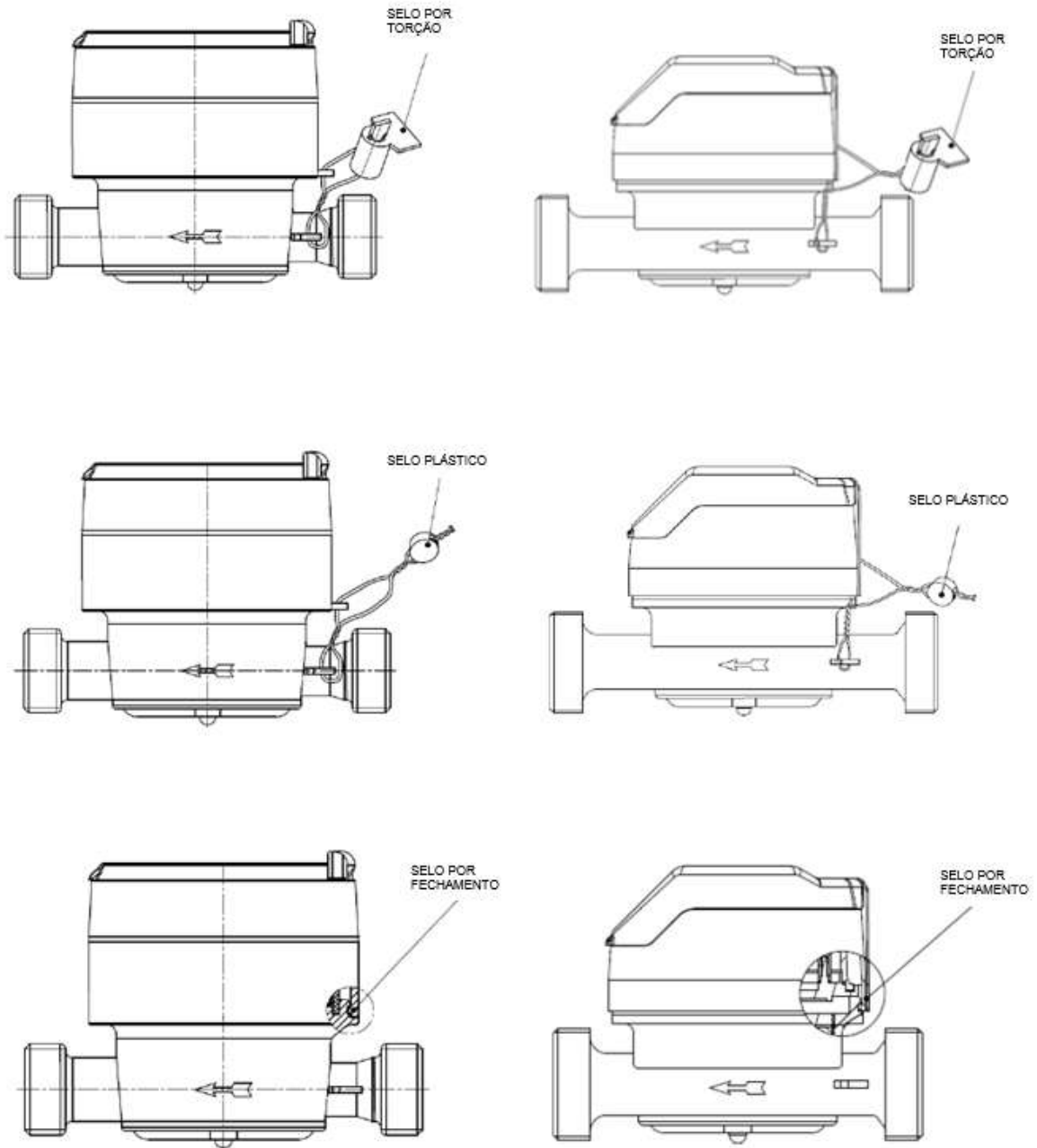
Cotas em: mm

QUADRO ANEXO À PORTARIA INMETRO/DIMEL Nº 63, DE 6 DE ABRIL DE 2023.

**REQUERENTE:** U-Tillid Solucoes e Tecnologias Inteligentes LTDA

Vista explodida com relojoaria inclinada

ANEXO 6



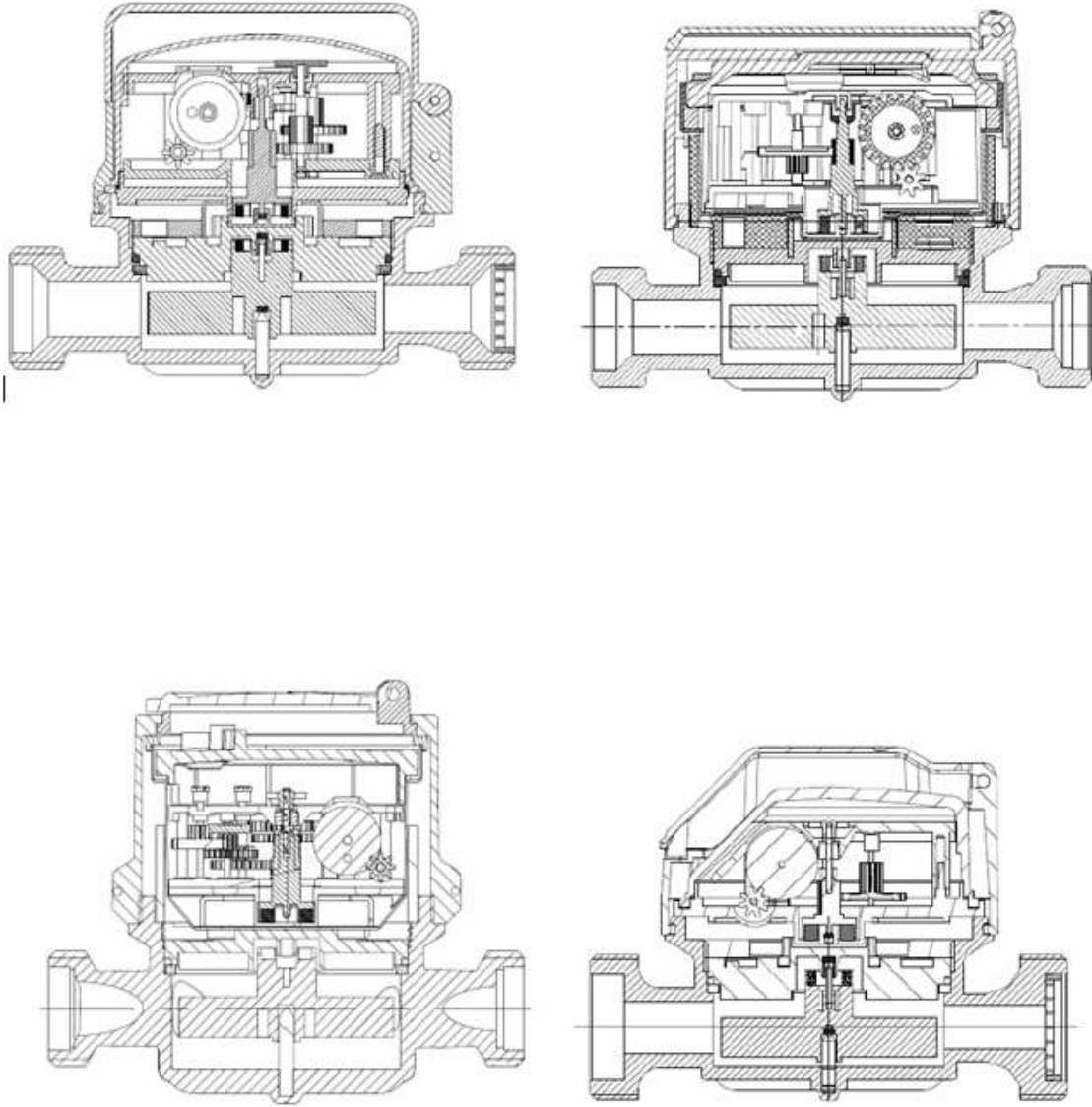
QUADRO ANEXO À PORTARIA INMETRO/DIMEL Nº 63, DE 6 DE ABRIL DE 2023.



REQUERENTE: U-Tillid Solucoes e Tecnologias Inteligentes LTDA

Vistas dos planos de selagem

ANEXO 7



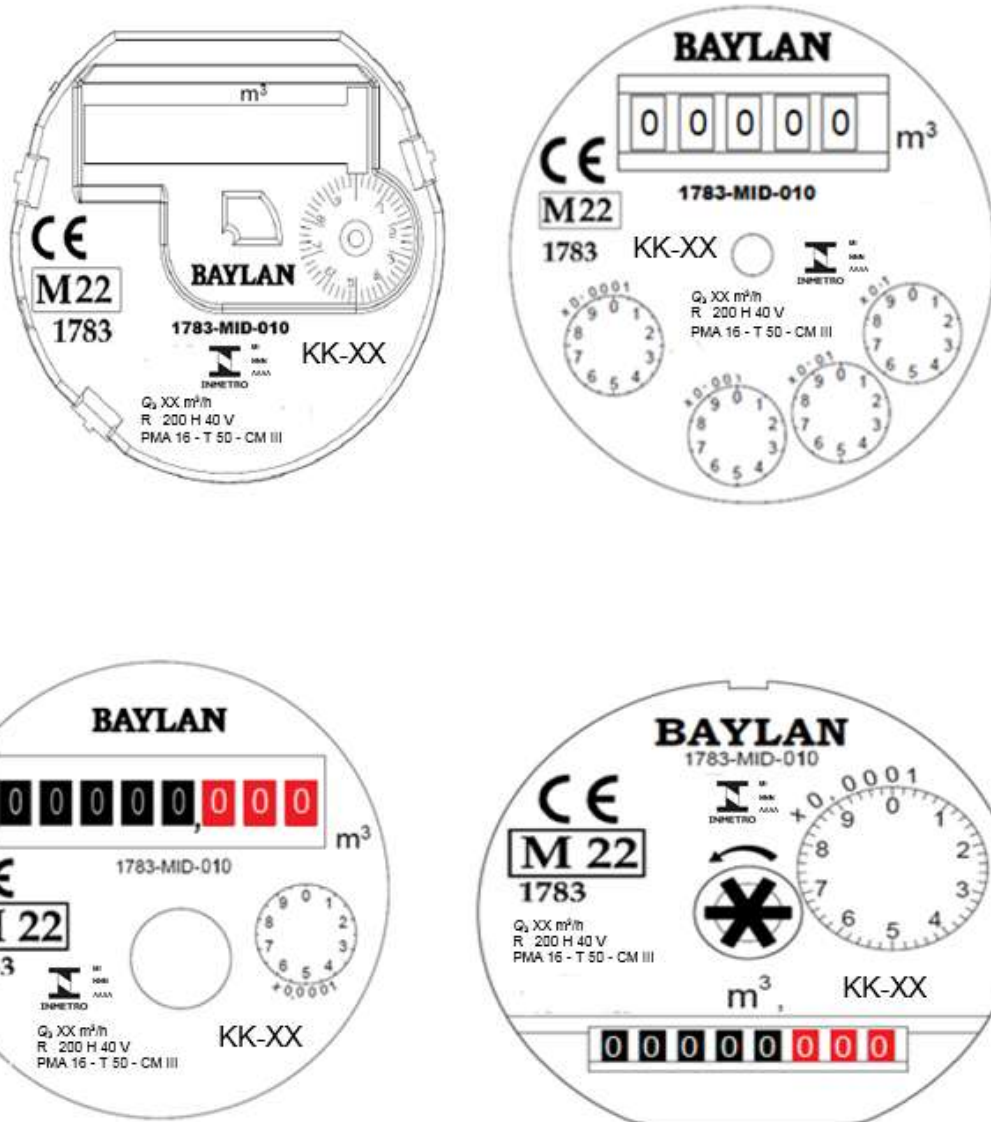
QUADRO ANEXO À PORTARIA INMETRO/DIMEL Nº 63, DE 6 DE ABRIL DE 2023.



REQUERENTE: U-Tillid Solucoes e Tecnologias Inteligentes LTDA

Vistas em corte

ANEXO 8



As inscrições obrigatórias podem ser reposicionadas de acordo com a necessidade do requerente.

QUADRO ANEXO À PORTARIA INMETRO/DIMEL Nº 63, DE 6 DE ABRIL DE 2023.



REQUERENTE: U-Tillid Solucoes e Tecnologias Inteligentes LTDA

Vistas dos mostradores

ANEXO 9

Apresentação de Portaria do Inmetro - Rev.04 - Publicado Out/2011 - Responsabilidade: Profe - Referência NIG-Profe-001