



Serviço Público Federal

MINISTÉRIO DO DESENVOLVIMENTO, INDÚSTRIA, COMÉRCIO E SERVIÇOS  
 INSTITUTO NACIONAL DE METROLOGIA, QUALIDADE E TECNOLOGIA - INMETRO

Portaria Inmetro/Dimel nº 57, de 31 de março de 2023.

O DIRETOR DE METROLOGIA LEGAL DO INSTITUTO NACIONAL DE METROLOGIA, QUALIDADE E TECNOLOGIA (INMETRO), no exercício da delegação de competência outorgada por meio da Portaria nº 257, de 12 de novembro de 1991, conferindo-lhe as atribuições dispostas no subitem 4.1, alínea "b", da regulamentação metrológica aprovada pela Resolução nº 08, de 22 de dezembro de 2016, do Conmetro;

De acordo com o Regulamento Técnico Metrológico para instrumentos de pesagem não automáticos, aprovado pela Portaria Inmetro nº 157/2022; e,

Considerando os elementos constantes do Processo Inmetro nº 0052600.009996/2021-96 e do sistema Orquestra nº 2060538, resolve:

Art. 1º Aprovar o modelo iL Special 1000 O/MP, de instrumento de pesagem não automático - IPNA, classe de exatidão III, marca Bizerba, e condições de aprovação a seguir especificadas:

#### 1 REQUERENTE

Nome: BIZERBA DO BRASIL LTDA

Endereço: Alameda Caiapós, 717 - Centro empresarial Tamboré - Barueri - SP CEP: 06460-110

CNPJ: 04409332000185

#### 2 FABRICANTE

Nome: Bizerba SE &amp; Co KG

Endereço: Wilhelm Kraut Strabe, 65 - Balingen - Alemanha - 72336

#### 3 IDENTIFICAÇÃO DO MODELO

Instrumento de medição: instrumento de pesagem não automático

País de Origem: Alemanha

Marca: Bizerba

Modelo: iL Special 1000 O/MP

#### 4 CARACTERÍSTICAS METROLÓGICAS

O modelo a que se refere a presente Portaria possui características metrológicas descritas na Tabela 1, abaixo:

Tabela 1 - Características Metrológicas

Modelo	iL Special 1000 O/MP
Carga Máxima (Max)	$150 \text{ kg} \leq \text{Max} \leq 1000 \text{ kg}$
Valor de Divisão Real (d)	$0,05 \text{ kg} \leq d \leq 0,5 \text{ kg}$
Valor de Divisão de Verificação (e)	$0,05 \text{ kg} \leq e \leq 0,5 \text{ kg}$
Carga Mínima (Min)	$1 \text{ kg} \leq \text{Min} \leq 10 \text{ kg}$
Número de Valores de Divisão de Verificação (n) = Max/e	$n \leq 3000$
Balança tipo Tental (comprimento do trilho variável)	600 mm a 1000 mm

Faixa de Temperatura	-10 °C / 40 °C
Classe de Exatidão	III

## 5 DESCRIÇÃO FUNCIONAL

Instrumentos de pesagem de funcionamento não automático, equilíbrio automático, eletrônico, digital.

Constituído basicamente de: dispositivo receptor de carga, dispositivo de equilíbrio de carga e dispositivo indicador:

- Dispositivo receptor de carga: do tipo trilho e gancho;
- Dispositivo de equilíbrio de carga: contendo 02 células de carga digital;
- Dispositivo indicador: descrição conforme a respectiva portaria de aprovação de modelo do dispositivo indicador a ser utilizado.

Outros dispositivos:

Descrição conforme a respectiva portaria de aprovação de modelo do dispositivo indicador a ser utilizado.

## 6 CONDIÇÕES PARTICULARES DE CONSTRUÇÃO, INSTALAÇÃO, UTILIZAÇÃO E RESTRIÇÕES

- Faixa de alimentação elétrica: Descrita conforme a respectiva portaria de aprovação de modelo do dispositivo indicador a ser utilizado;
- Período mínimo de pré-aquecimento: Descrito conforme a respectiva portaria de aprovação de modelo do dispositivo indicador a ser utilizado.

## 7 ANEXOS

Anexo 1 - Vista em perspectiva dos modelos da família iL Special 1000 O/MP

Anexo 2 - Vista lateral, com localização da caixa de junção, dos modelos da família iL Special 1000 O/MP

Anexo 3 - Vista superior da caixa de junção, com localização do plano de selagem, dos modelos da família iL Special 1000 O/MP

Anexo 4 - Vista da placa de identificação dos modelos da família iL Special 1000 O/MP

Art. 2º - Esta portaria entra em vigor na data de sua publicação no Diário Oficial da União.



DOCUMENTO ASSINADO ELETRONICAMENTE COM FUNDAMENTO NO ART. 6º, § 1º, DO [DECRETO Nº 8.539, DE 8 DE OUTUBRO DE 2015](#) EM 03/04/2023, ÀS 08:45, CONFORME HORÁRIO OFICIAL DE BRASÍLIA, POR

**MARCELO LUIS FIGUEIREDO MORAIS**

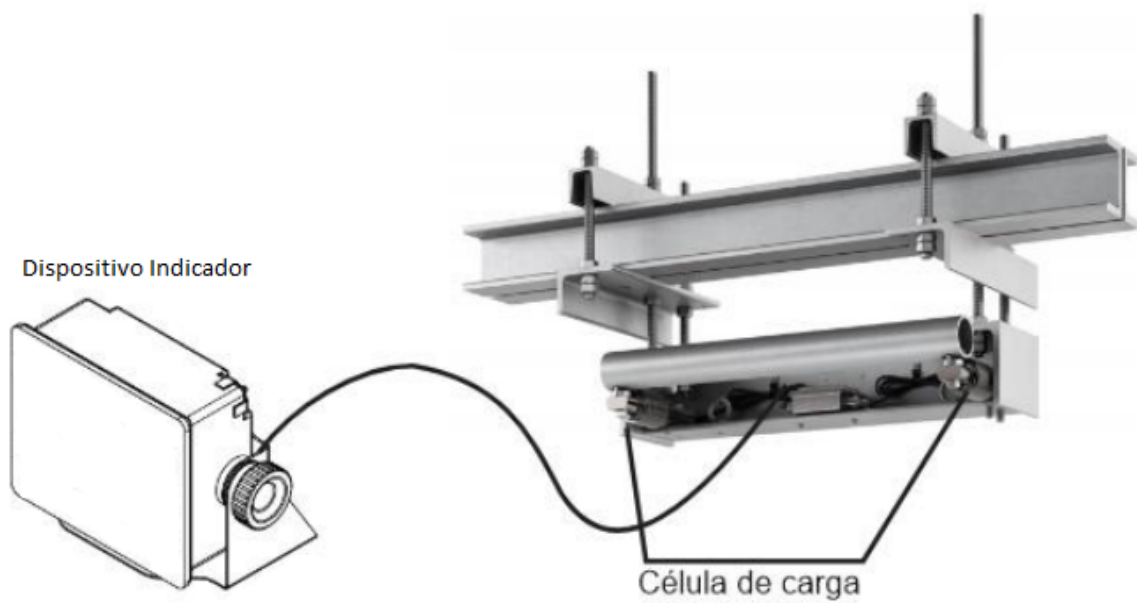
Diretor da Diretoria de Metrologia Legal, Substituto(a)

A autenticidade deste documento pode ser conferida no site [https://sei.inmetro.gov.br/sei/controlador\\_externo.php?acao=documento\\_conferir&id\\_orgao\\_acesso\\_externo=0](https://sei.inmetro.gov.br/sei/controlador_externo.php?acao=documento_conferir&id_orgao_acesso_externo=0), informando o código verificador **1483138** e o código CRC **A1318D4F**.



Diretoria de Metrologia Legal – Dimel  
Divisão de Controle Legal de Instrumentos de Medição – Dicol  
Endereço: Av. Nossa Senhora das Graças, 50 – Xerém – Duque de Caxias – RJ – CEP: 25250-020  
Telefone: (21) 2679-9150 – e-mail: [dicol@inmetro.gov.br](mailto:dicol@inmetro.gov.br)

## ANEXOS À PORTARIA INMETRO/DIMEL Nº 57, DE 31 DE MARÇO DE 2023

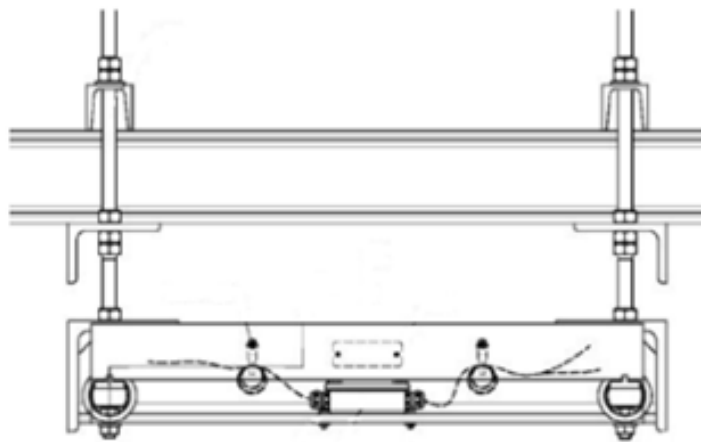


QUADRO ANEXO À PORTARIA INMETRO/DIMEL Nº 57, DE 31 DE MARÇO DE 2023

**REQUERENTE:** BIZERBA DO BRASIL LTDA

Vista em perspectiva dos modelos da família iL Special 1000 O/MP

**ANEXO 1**



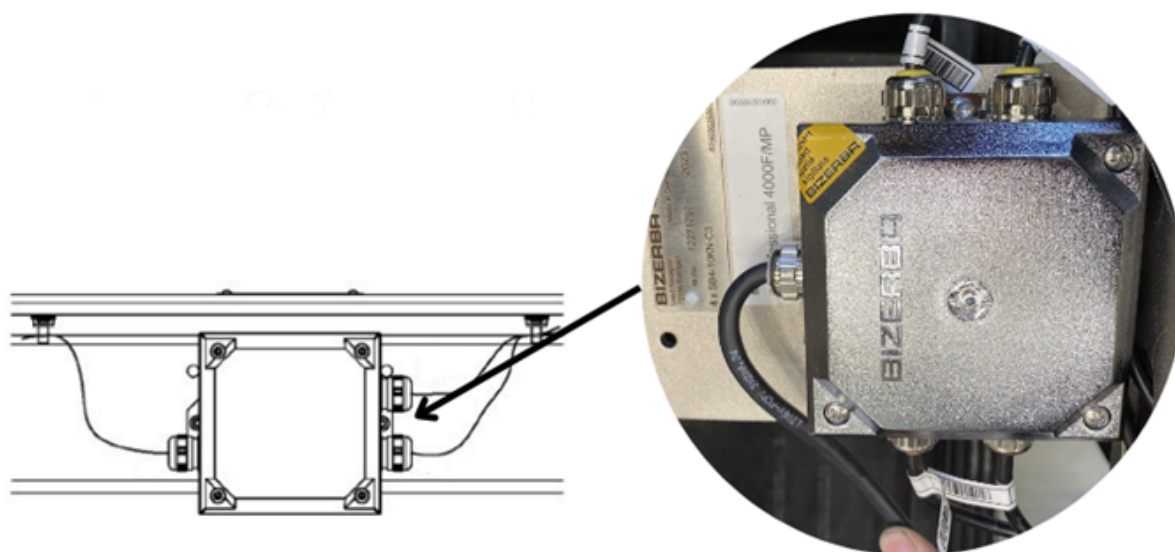
QUADRO ANEXO À PORTARIA INMETRO/DIMEL Nº 57, DE 31 DE MARÇO DE 2023



**REQUERENTE:** BIZERBA DO BRASIL LTDA

Vista lateral, com localização da caixa de junção, dos modelos da família iL Special 1000 O/MP

**ANEXO 2**



QUADRO ANEXO À PORTARIA INMETRO/DIMEL Nº 57, DE 31 DE MARÇO DE 2023



**REQUERENTE:** BIZERBA DO BRASIL LTDA

Vista superior da caixa de junção, com localização do plano de selagem, dos modelos da família iL Special 1000 O/MP

**ANEXO 3**



QUADRO ANEXO À PORTARIA INMETRO/DIMEL Nº 57, DE 31 DE MARÇO DE 2023



**REQUERENTE:** BIZERBA DO BRASIL LTDA

Vista da placa de identificação dos modelos da família iL Special 1000 O/MP

**ANEXO 4**

Apresentação de Portaria do Inmetro - Rev.04 - Publicado Out/2011 - Responsabilidade: Profe - Referência NIG-Profe-001