



Serviço Público Federal

MINISTÉRIO DO DESENVOLVIMENTO, INDÚSTRIA, COMÉRCIO E SERVIÇOS
INSTITUTO NACIONAL DE METROLOGIA, QUALIDADE E TECNOLOGIA - INMETRO

Portaria Inmetro/Dimel n.º 55, de 29 de março de 2023.
(Aditivo à Portaria Inmetro/Dimel n.º 130/2019)

O DIRETOR DE METROLOGIA LEGAL DO INSTITUTO NACIONAL DE METROLOGIA, QUALIDADE E TECNOLOGIA - INMETRO, no exercício da delegação de competência outorgada pelo Senhor Presidente do Inmetro, através da Portaria Inmetro n.º 257, de 12 de novembro de 1991, conferindo-lhe as atribuições dispostas no subitem 4.1, alínea "b", da regulamentação metrológica aprovada pela Resolução n.º 08, de 22 de dezembro de 2016, do Conmetro;

De acordo com o Regulamento Técnico Metrológico para medidores eletrônicos de energia elétrica, aprovado pelas Portarias Inmetro n.º 586/2012 e n.º 587/2012;

Considerando os elementos constantes do Processo Inmetro n.º 0052600.011071/2022-96 e do sistema Orquestra n.º 2371066, resolve:

Art. 1º Autorizar, de forma opcional, nova configuração de hardware do modelo Cronos 6021-NG, de medidor eletrônico de energia elétrica, marca Eletra, aprovado pela Portaria Inmetro/Dimel n.º 130, de 4 de julho de 2019.

Art. 2º Incluir o item 6 SOFTWARE na Portaria Inmetro/Dimel n.º 130, de 4 de julho de 2019:

6. Software

6.1. Versões do software aprovadas:

6.1.1. Versão: 17.01.00

6.1.1.1. Identificador da versão do software: 170100

6.1.1.2.	Nome	do	pacote	final:	Proc
1264300_1264333_1264360_1264374_SW_CRONOS_NG_v.1_rv.2_28-03-2019					

6.1.1.2.1.	Valor	do	Hash	do	pacote	(sha256):
3f2431d6b324e3c291b8bd74e68f02244c9732736137da6a5125dde5db1ad923						

6.1.1.3. Binário:

6.1.1.3.1. Nome do binário: CRNOS_NG_7A3FFEE5.bin

6.1.1.3.1.1	Valor	do	Hash	do	binário	(sha256):
b87a6c3da669ebb6be20e90940361483e5490acd4f35a77a9c1b5be1dab0da52						

6.1.2. Versão: 220819

6.1.2.1. Identificador da versão do software: 220819

6.1.2.2. Nome do pacote final: ELETRA_2371066_Cronos6021- NG_002002_20230123.zip

6.1.2.2.1.	Valor	do	Hash	do	pacote	(sha256):
c073b09d4c906bbdf1f4402b77532e6c03f7da1599ed425abe1102f10dbe14ca						

6.1.2.3. Binário:

6.1.2.3.1. Nome do binário: CRONOS_NG_V2_2022_11_22_000001_D8964BE9.bin

6.1.2.3.1.1	Valor	do	Hash	do	binário	(sha256):
046b6c698e93d07591f45ab5494944057f7931ecfe641c446f7e9ec61e0f32ed " (R)						

Art. 3º Dar nova redação ao item 7 "ANEXOS" da Portaria Inmetro/Dimel n° 130/2019, com a inclusão dos seguintes desenhos:

(...)

Anexo 11 - Vista frontal do modelo Cronos 6021-NG - Opção 2

Anexo 12 - Placa de identificação do modelo Cronos 6021-NG – Opção 5

Anexo 13 - Plano de selagem do modelo Cronos 6021-NG - Opção 2

Anexo 14 - Dimensões externas do modelo Cronos 6021-NG - Opção 2

Anexo 15 - Esquema de ligação do modelo Cronos 6021-NG - Opção 2

Anexo 16 - "Projeção dos dispositivos de sustentação e fixação" (NR)

Art. 4º Ficam convalidados os atos praticados e as demais disposições com base na Portaria Inmetro/Dimel n.º 89, de 17 de junho de 2003, e respectivos aditivos, anteriores à publicação da presente Portaria.

Art. 5º Esta Portaria entra em vigor na data de sua publicação no Diário Oficial da União.



DOCUMENTO ASSINADO ELETRONICAMENTE COM FUNDAMENTO NO ART. 6º, § 1º, DO [DECRETO Nº 8.539, DE 8 DE OUTUBRO DE 2015](#) EM 30/03/2023, ÀS 09:32, CONFORME HORÁRIO OFICIAL DE BRASÍLIA, POR

MARCELO LUIS FIGUEIREDO MORAIS

Diretor da Diretoria de Metrologia Legal, Substituto(a)

A autenticidade deste documento pode ser conferida no site

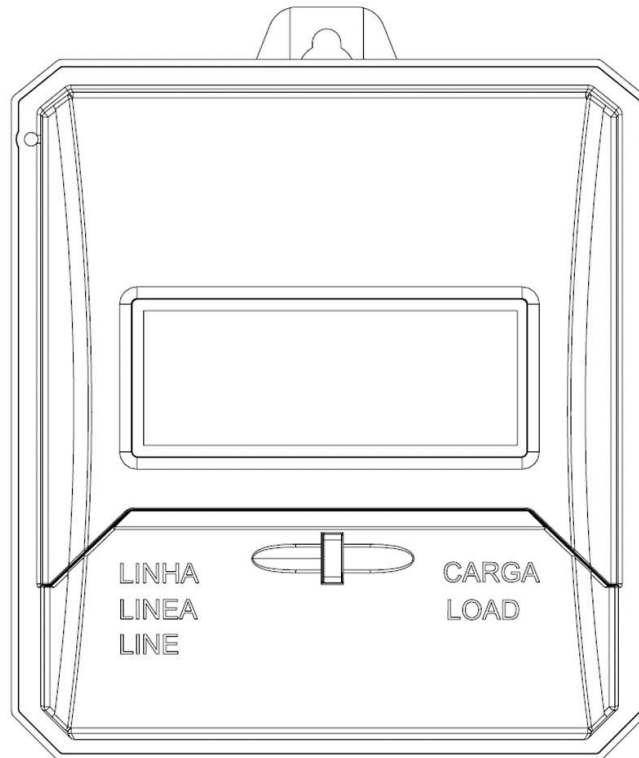
https://sei.inmetro.gov.br/sei/controlador_externo.php?acao=documento_conferir&id_orgao_acesso_externo=0,

informando o código verificador **1480878** e o código CRC **F6B54C0E**.



Diretoria de Metrologia Legal – Dimel
Divisão de Controle Legal de Instrumentos de Medição – Dicol
Endereço: Av. Nossa Senhora das Graças, 50 – Xerém – Duque de Caxias – RJ – CEP: 25250-020
Telefone: (21) 2679-9150 – e-mail: dicol@inmetro.gov.br

QUADRO ANEXO À PORTARIA INMETRO/DIMEL Nº 55, DE 29 DE MARÇO DE 2023.



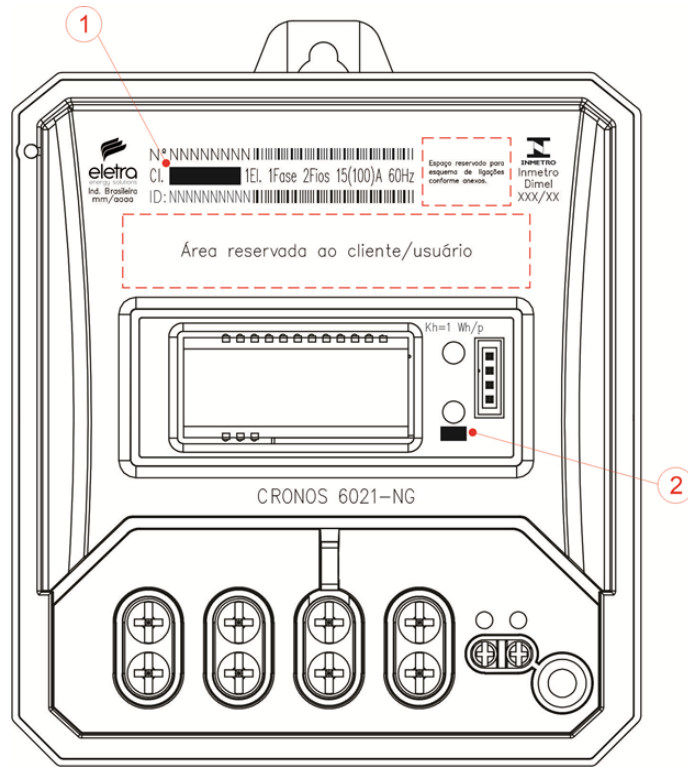
QUADRO ANEXO À PORTARIA INMETRO/DIMEL Nº 130, de 4 de julho de 2019.



REQUERENTE: ELETRA INDUSTRIA E COMERCIO DE MEDIDORES ELETRICOS LTDA

Vista frontal do modelo Cronos 6021-NG - Opção 2

ANEXO 11



1 - Tensões:

120V ou 240V

120V,240V

2 - Aux. Ou Ligado

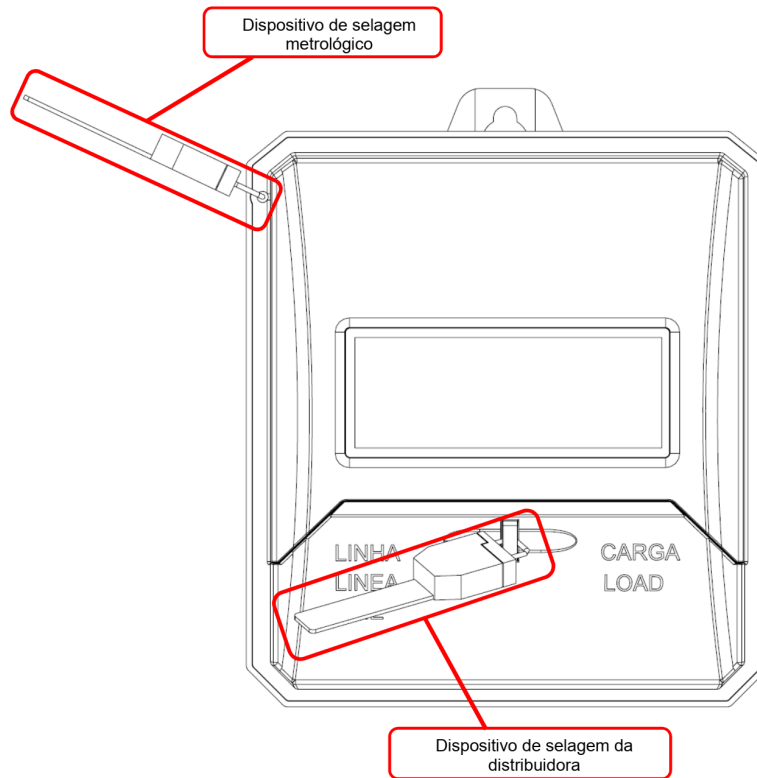
QUADRO ANEXO À PORTARIA INMETRO/DIMEL Nº 130, de 4 de julho de 2019.



REQUERENTE: ELETRA INDUSTRIA E COMERCIO DE MEDIDORES ELETRICOS LTDA

Placa de identificação do modelo Cronos 6021-NG – Opção 5

ANEXO 12



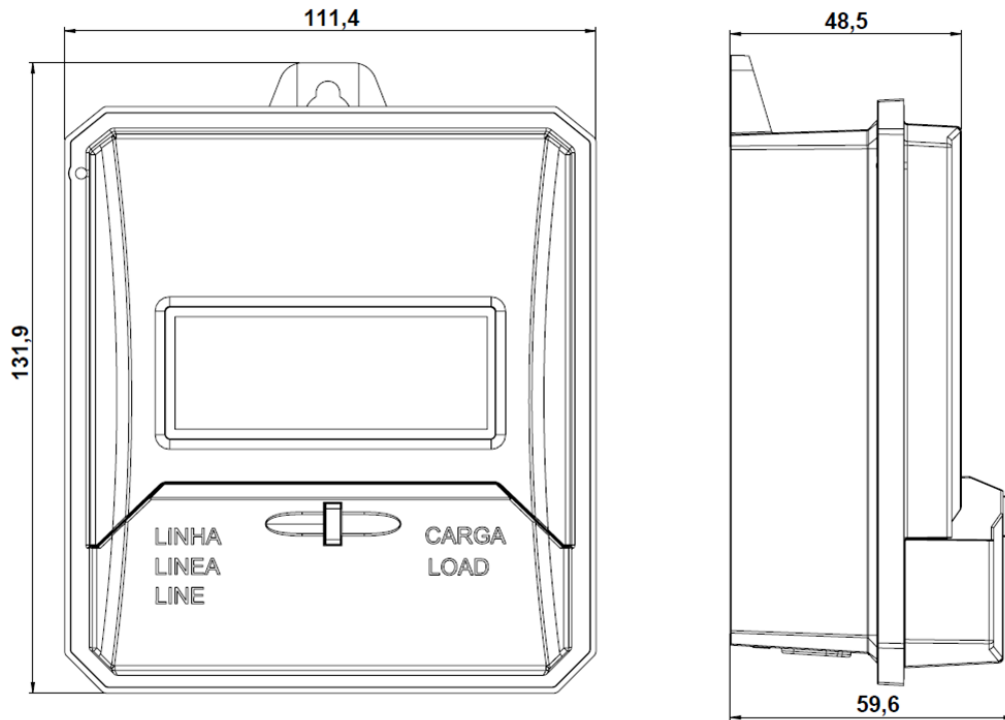
QUADRO ANEXO À PORTARIA INMETRO/DIMEL Nº 130, de 4 de julho de 2019.



REQUERENTE: ELETRA INDUSTRIA E COMERCIO DE MEDIDORES ELETRICOS LTDA

Plano de selagem do modelo Cronos 6021-NG - Opção 2

ANEXO 13



Cotas em: mm

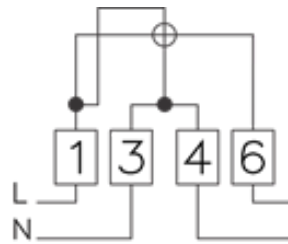
QUADRO ANEXO À PORTARIA INMETRO/DIMEL Nº 130, de 4 de julho de 2019.



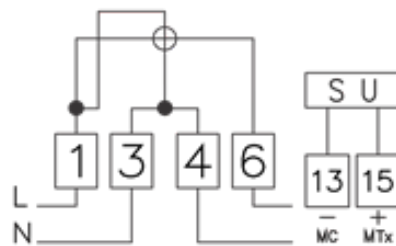
REQUERENTE: ELETRA INDUSTRIA E COMERCIO DE MEDIDORES ELETRICOS LTDA

Dimensões externas do modelo Cronos 6021-NG - Opção 2

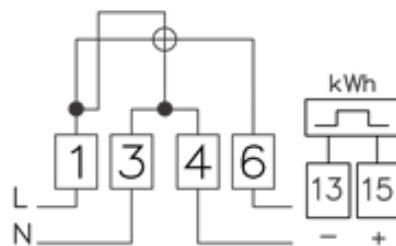
ANEXO 14



SEM SAÍDA DE COMUNICAÇÃO



COM SAÍDA DE USUÁRIO

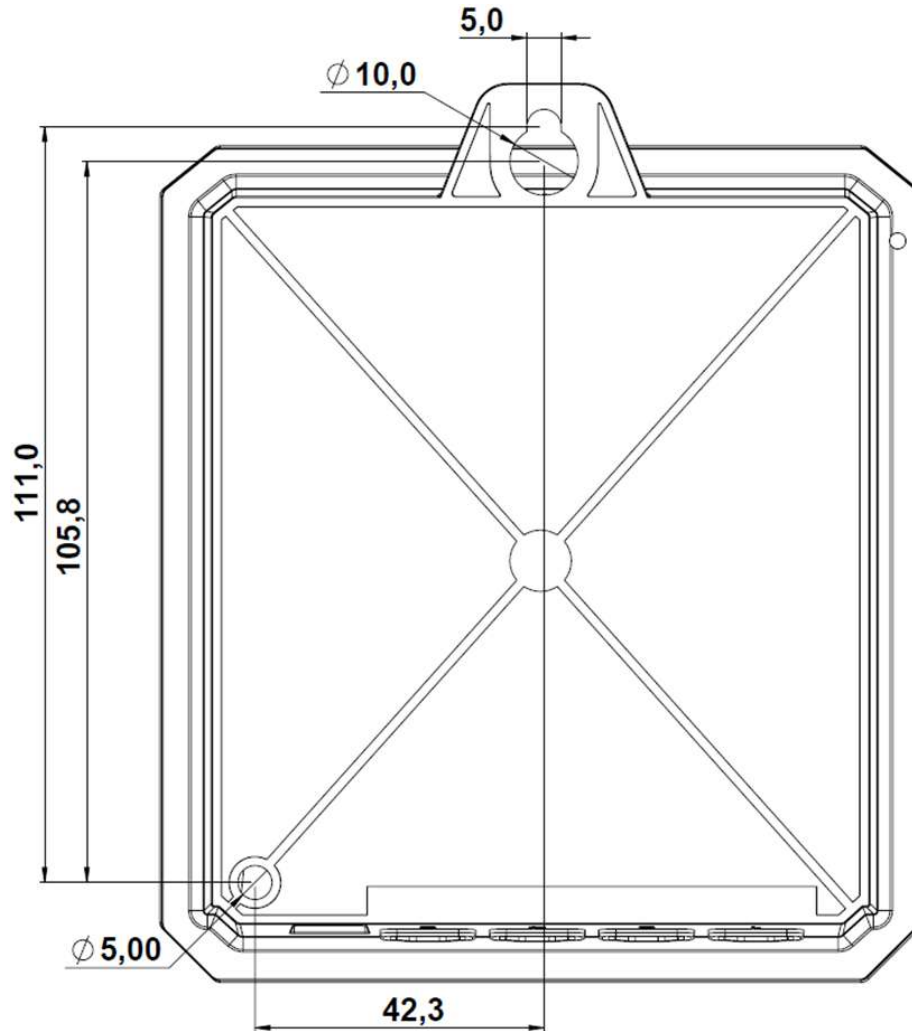
COM SAÍDA DE PULSO
(Energia Ativa)

QUADRO ANEXO À PORTARIA INMETRO/DIMEL Nº 130, de 4 de julho de 2019.

**REQUERENTE:** ELETRA INDUSTRIA E COMERCIO DE MEDIDORES ELETRICOS LTDA

Esquema de ligação do modelo Cronos 6021-NG - Opção 2

ANEXO 15



Cotas em: mm

QUADRO ANEXO À PORTARIA INMETRO/DIMEL Nº 130, de 4 de julho de 2019.



REQUERENTE: ELETRA INDUSTRIA E COMERCIO DE MEDIDORES ELETRICOS LTDA

Projeção dos dispositivos de sustentação e fixação" (NR)

ANEXO 16

Apresentação de Portaria do Inmetro - Rev.04 - Publicado Out/2011 - Responsabilidade: Profe - Referência NIG-Profe-001