



Serviço Público Federal

MINISTÉRIO DO DESENVOLVIMENTO, INDÚSTRIA, COMÉRCIO E SERVIÇOS
INSTITUTO NACIONAL DE METROLOGIA, QUALIDADE E TECNOLOGIA - INMETRO

Portaria Inmetro/Dimel n.º 52, de 28 de março de 2023.

O DIRETOR DE METROLOGIA LEGAL DO INSTITUTO NACIONAL DE METROLOGIA, QUALIDADE E TECNOLOGIA (INMETRO), no exercício da delegação de competência outorgada por meio da Portaria n.º 257, de 12 de novembro de 1991, conferindo-lhe as atribuições dispostas no subitem 4.1, alínea "b", da regulamentação metrológica aprovada pela Resolução n.º 08, de 22 de dezembro de 2016, do Conmetro;

De acordo com os Regulamentos Técnicos Metrológicos para medidores eletrônicos de medição de energia elétrica, aprovados pelas Portarias Inmetro n.º 586/2012 e n.º 587/2012; e,

Considerando os elementos constantes do Processo Inmetro n.º 0052600.006532/2022-17 e do sistema Orquestra n.º 2270372, resolve:

Art. 1º Aprovar os modelos AC1312DXJ (2 fios) e AC1313DXJ (3 fios), de medidores eletrônicos de medição de energia elétrica, para medição de energia ativa, monofásicos, classe de exatidão B, marca Up Energy, e condições de aprovação a seguir especificadas:

1 REQUERENTE

Nome: Metrowatt Comércio e Manutenção Ltda

Endereço: Rua Luiz Carlos Brunello, 380, Chácaras São Bento- Valinhos- SP

CEP: 13278-074

CNPJ: 04.136.272/0001-74

2 FABRICANTE

Nome: UP ENERGY Comércio de Medidores de Energia Ltda

Endereço: Rua das Orquídeas,291, Sala 09

CNPJ: 43.856.972/0001-95

3 IDENTIFICAÇÃO DO MODELO

Instrumento de medição: Medidor eletrônico de medição de energia elétrica

País de Origem: Brasil

Marca: Up Energy

Modelo: AC1312DXJ e AC1313DXJ

Classe de exatidão: B

4 CARACTERÍSTICAS METROLÓGICAS

Os modelos a que se refere a presente portaria possuem as seguintes características metrológicas:

a) Tensão nominal: 120 V e/ou 240 V;

- b) Corrente nominal: 15 A;
- c) Corrente máxima: 100 A;
- d) Frequência nominal: 60 Hz;
- e) Número de elementos: 1;
- f) Número de fios: 2 ou 3;
- g) Número de fases: 1;
- h) Configuração elétrica:
 - i. 1 elemento / 1 fase / 2 fios (AC1312DXJ);
 - ii. 1 elemento / 1 fase / 3 fios (AC1313DXJ).
- i) Constante de calibração (Kh): 0,625Wh Wh/pulso (AC1312DXJ) ou 0,3125 Wh/pulso (AC1313DXJ);
- j) Constante eletrônica (Ke): 0,625Wh Wh/pulso (AC1312DXJ) ou 0,3125 Wh/pulso (AC1313DXJ);

5 DESCRIÇÃO FUNCIONAL

5.1. Dispositivo mostrador: composto por mostrador digital de cristal líquido (LCD) com 7 (sete) dígitos de uso geral e suporte para as seguintes configurações de exibição de energia: 7 inteiros, 6 inteiros, 6 inteiros e 1 decimal, 5 inteiros, 5 inteiros e 1 decimal e 5 inteiros e 2 decimais;

5.2. Modos de exibição conforme memorial descritivo e manual constante do processo Inmetro nº 0052600.006532/2022-17 e processo orquestra nº 2270372.

5.3. Medição: Bidirecional

5.4. Modo de registro: Modos de registro de energia unidirecional, bidirecional ou catraca.

5.5. Dispositivo de verificação e calibração: Saída de calibração frontal no formato de diodo eletroluminescente (LED) vermelho para energia ativa (Wh);

5.6. Interface de comunicação: Saída serial assíncrona unidirecional.

6 SOFTWARE

6.1. Versões do software aprovadas:

6.1.1. Versão: V1.00.07

6.1.1.1. Nome do pacote final:

METROWATT_2270372_AC1312DXJ-AC1313DXJ_1_2_20221129.zip

6.1.1.1.1. Valores do Hash do pacote final (sha256):

c4ba54cfe780601ab2509d20505378aaf34f7388c3ba49f2d65c79be36a6423c

6.1.1.1.2. Identificador da versão do software: V1.00.07

6.1.1.1.3. Nome do binário: obj.E.DDS566.V1.00.07.bin

6.1.1.1.3.1. Valores do Hash do binário (sha256):

2ea0c4a15f96c5f6fb35631a51db782249665265a2844f1b19e021212c642129

7 ANEXOS

Anexo 1 -Vista frontal do modelo AC1312DXJ – AC1313DXJ;

Anexo 2 - Placa de identificação do modelo AC1312DXJ;

Anexo 3 - Placa de identificação do modelo AC1313DXJ;

Anexo 4 - Plano de selagem do modelo AC1312DXJ – AC1313DXJ;

Anexo 5 -Dimensões externas do modelo AC1312DXJ – AC1313DXJ;

Anexo 6 - Esquema de Ligação do modelo AC1312DXJ – AC1313DXJ;

Anexo 7 - Vista do Bloco de Terminais do modelo AC1312DXJ – AC1313DXJ;

Art. 2º - Esta portaria entra em vigor na data de sua publicação no Diário Oficial da União.



DOCUMENTO ASSINADO ELETRONICAMENTE COM FUNDAMENTO NO ART. 6º, § 1º, DO [DECRETO Nº 8.539, DE 8 DE OUTUBRO DE 2015](#) EM 29/03/2023, ÀS 09:31, CONFORME HORÁRIO OFICIAL DE BRASÍLIA, POR

MARCELO LUIS FIGUEIREDO MORAIS

Diretor da Diretoria de Metrologia Legal, Substituto(a)

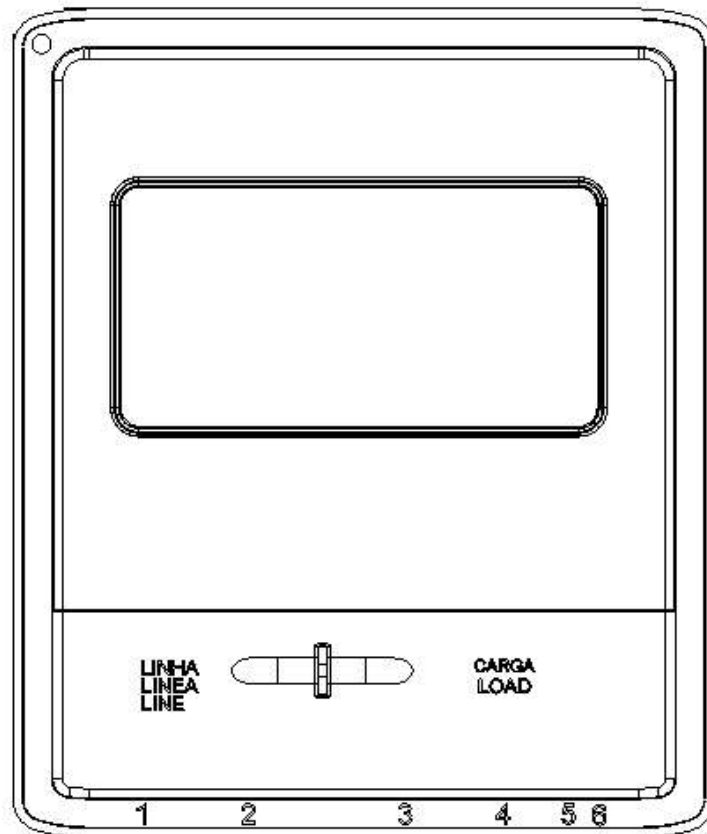
A autenticidade deste documento pode ser conferida no site

https://sei.inmetro.gov.br/sei/controlador_externo.php?acao=documento_conferir&id_orgao_acesso_externo=0, informando o código verificador **1479679** e o código CRC **463BB4B5**.



Diretoria de Metrologia Legal – Dimel
Divisão de Controle Legal de Instrumentos de Medição – Dicol
Endereço: Av. Nossa Senhora das Graças, 50 – Xerém – Duque de Caxias – RJ – CEP: 25250-020
Telefone: (21) 2679-9150 – e-mail: dicol@inmetro.gov.br

ANEXOS À PORTARIA INMETRO/DIMEL Nº 52, DE 28 DE MARÇO DE 2023.

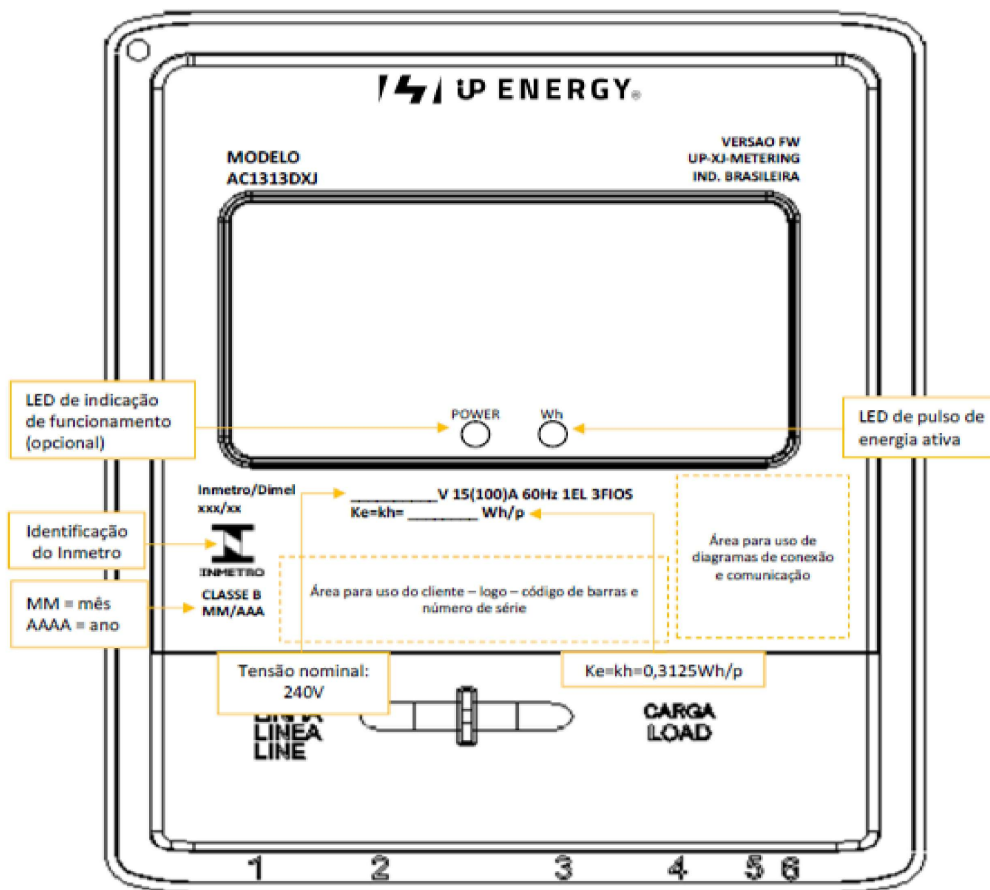


QUADRO ANEXO À PORTARIA INMETRO/DIMEL Nº 52, DE 28 DE MARÇO DE 2023.

**REQUERENTE:** Metrowatt Comércio e Manutenção Ltda

Vista frontal do modelo AC1312DXJ – AC1313DXJ

ANEXO 1



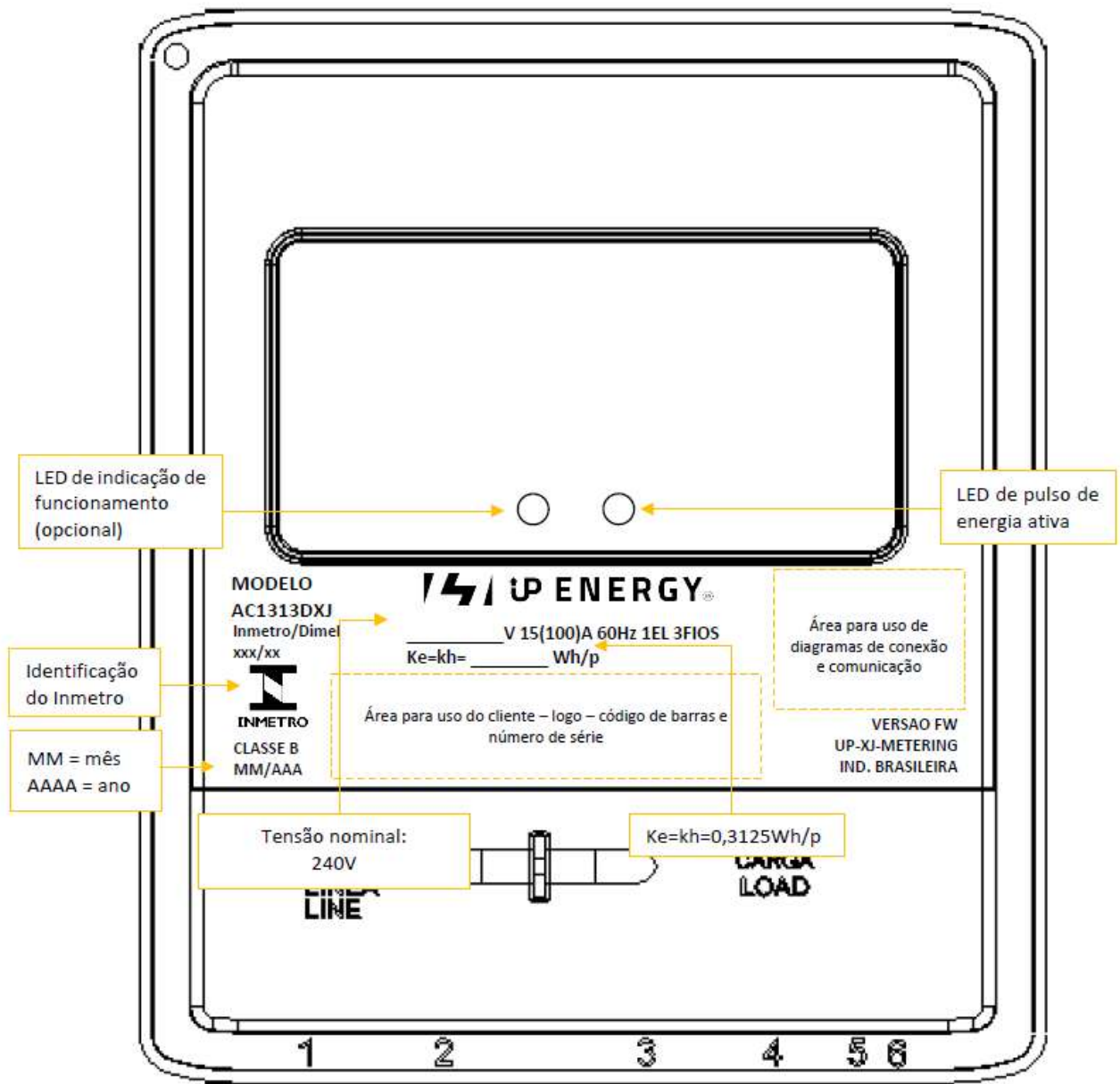
QUADRO ANEXO À PORTARIA INMETRO/DIMEL Nº 52, DE 28 DE MARÇO DE 2023.



REQUERENTE: Metrowatt Comércio e Manutenção Ltda

Placa de identificação do modelo AC1312DXJ

ANEXO 2



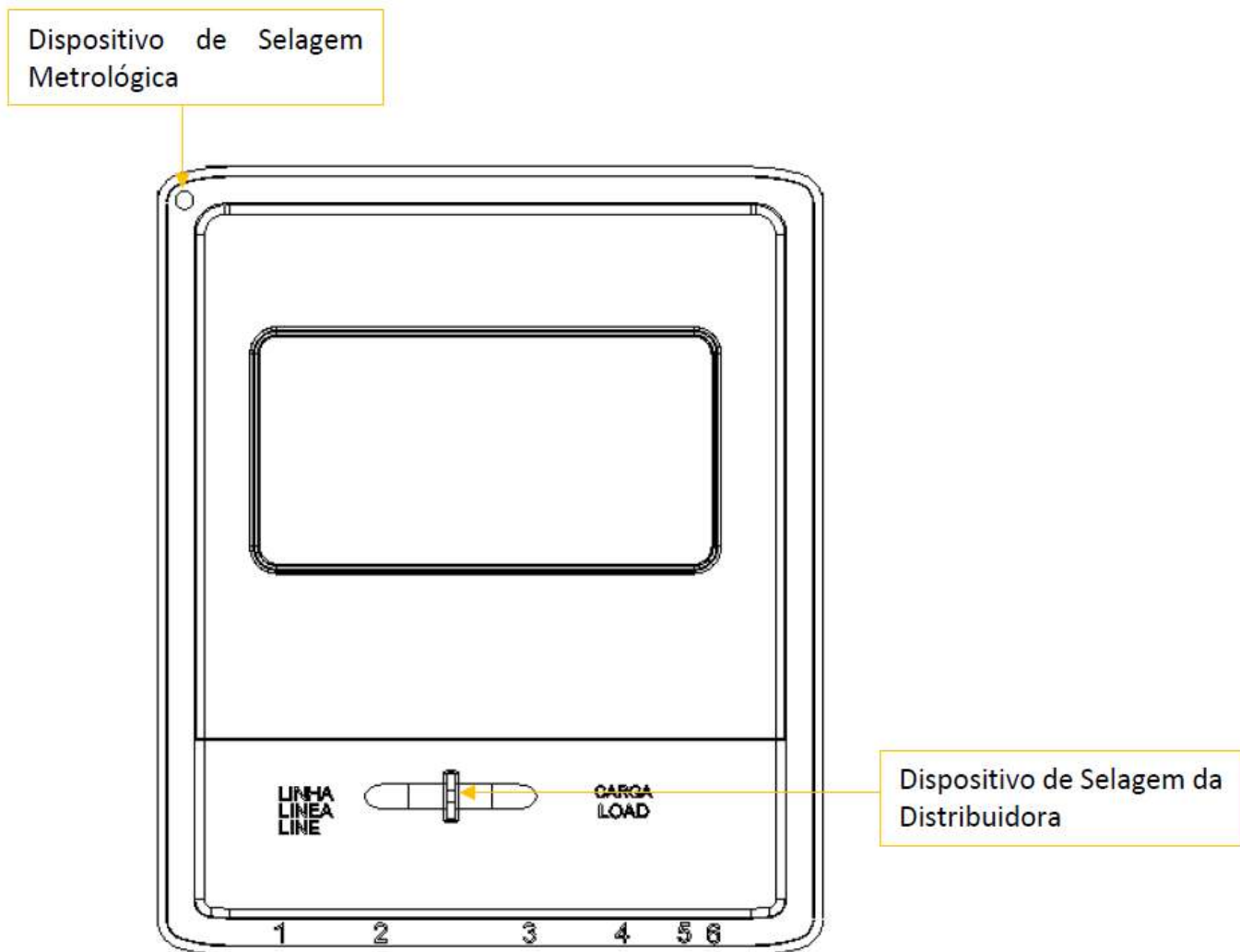
QUADRO ANEXO À PORTARIA INMETRO/DIMEL Nº 52, DE 28 DE MARÇO DE 2023.



REQUERENTE: Metrowatt Comércio e Manutenção Ltda

Placa de identificação do modelo AC1313DXJ

ANEXO 3



OBS 1: Medidor solidarizado.

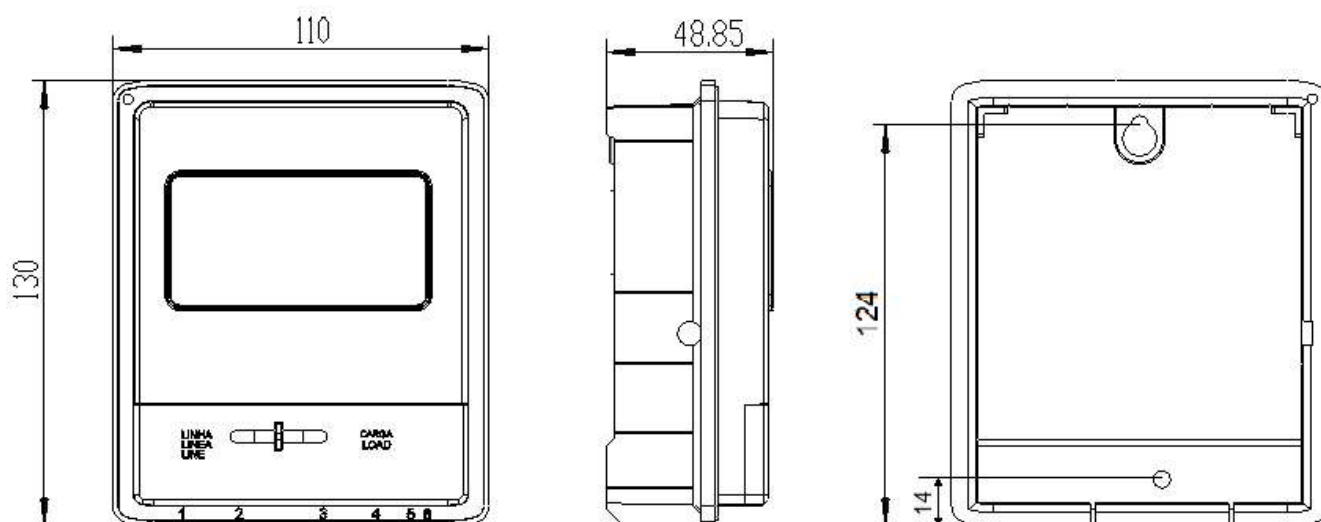
QUADRO ANEXO À PORTARIA INMETRO/DIMEL Nº 52, DE 28 DE MARÇO DE 2023.



REQUERENTE: Metrowatt Comércio e Manutenção Ltda

Plano de selagem do modelo AC1312DXJ – AC1313DXJ

ANEXO 4



OBS 1: Escala do desenho não é 1:1.

OBS 2: As dimensões apresentadas são máximas.

Cotas em: mm

QUADRO ANEXO À PORTARIA INMETRO/DIMEL Nº 52, DE 28 DE MARÇO DE 2023.



REQUERENTE: Metrowatt Comércio e Manutenção Ltda

Dimensões externas do modelo AC1312DXJ – AC1313DXJ

ANEXO 5

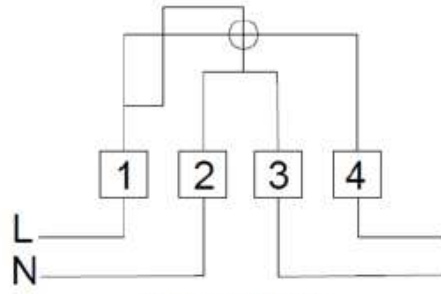


Diagrama 1EL 2FIOS

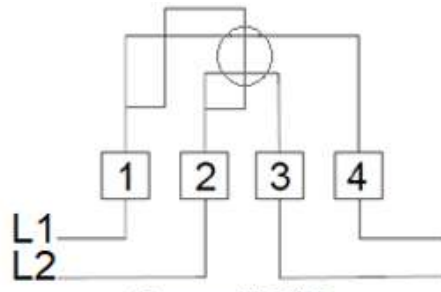


Diagrama 1EL 3FIOS

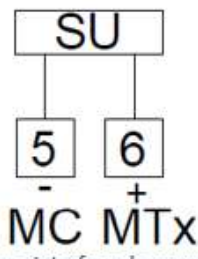


Diagrama interface de comunicação

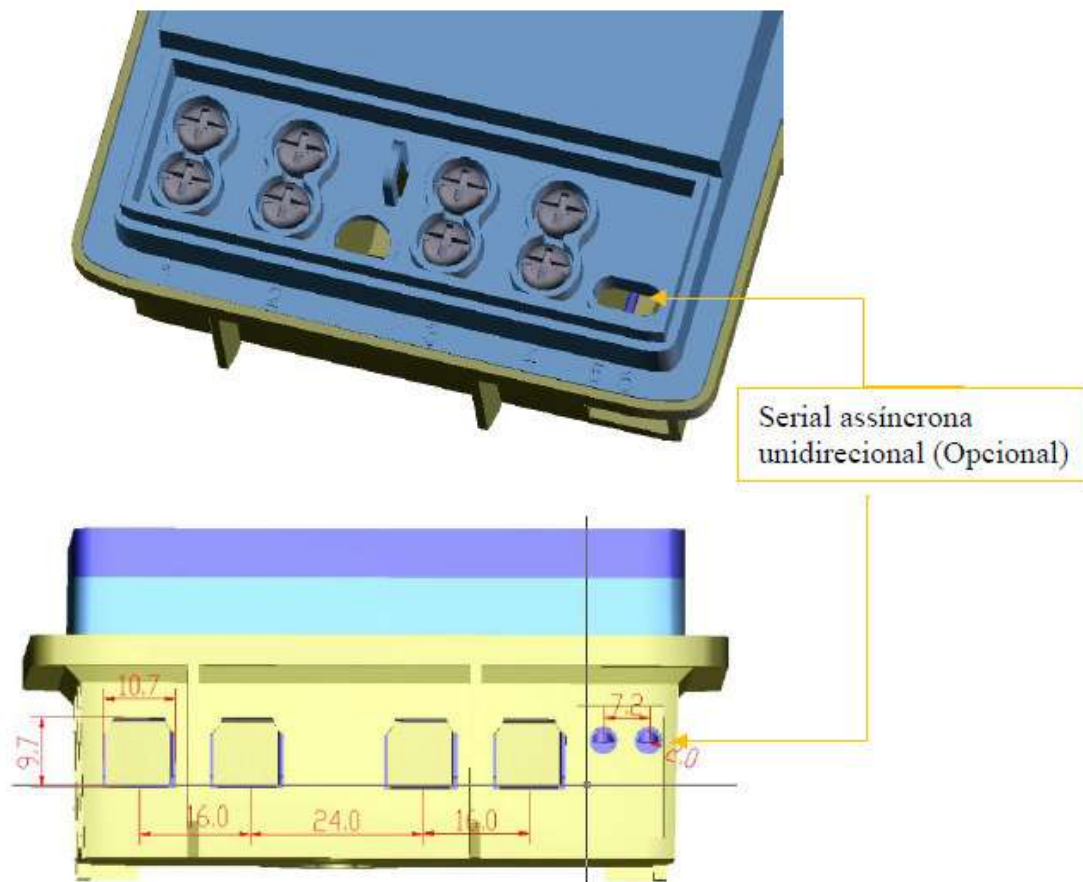
QUADRO ANEXO À PORTARIA INMETRO/DIMEL Nº 52, DE 28 DE MARÇO DE 2023.



REQUERENTE: Metrowatt Comércio e Manutenção Ltda

Esquema de Ligação do modelo AC1312DXJ – AC1313DXJ

ANEXO 6



QUADRO ANEXO À PORTARIA INMETRO/DIMEL Nº 52, DE 28 DE MARÇO DE 2023.



REQUERENTE: Metrowatt Comércio e Manutenção Ltda

Vista do Bloco de Terminais do modelo AC1312DXJ – AC1313DXJ

ANEXO 7

Apresentação de Portaria do Inmetro - Rev.04 - Publicado Out/2011 - Responsabilidade: Profe - Referência NIG-Profe-001