



Serviço Público Federal

MINISTÉRIO DO DESENVOLVIMENTO, INDÚSTRIA, COMÉRCIO E SERVIÇOS
INSTITUTO NACIONAL DE METROLOGIA, QUALIDADE E TECNOLOGIA - INMETRO

Portaria Inmetro/Dimel n.º 35, de 03 de março de 2023.

(Aditivo à Portaria Inmetro/Dimel n.º 102/2006)

O DIRETOR DE METROLOGIA LEGAL DO INSTITUTO NACIONAL DE METROLOGIA, QUALIDADE E TECNOLOGIA - (INMETRO), no exercício da delegação de competência outorgada pelo Senhor Presidente do Inmetro, através da Portaria Inmetro n.º 257, de 12 de novembro de 1991, conferindo-lhe as atribuições dispostas no subitem 4.1, alínea "b", da regulamentação metrológica aprovada pela Resolução n.º 08, de 22 de dezembro de 2016, do Conmetro;

De acordo com o Regulamento Técnico Metrológico para pesos padrão, aprovado pela Portaria Inmetro n.º 289/2021; e,

Considerando os elementos constantes do Processo Inmetro n.º 0052600.012657/2022-78 e do Sistema Orquestra n.º 2412690, resolve:

Art. 1º Incluir na Portaria Inmetro/Dimel n.º 102, de 23 de junho de 2006, que aprova os modelos PPF-5, PPF-10 e PPF-20, de pesos padrão classe M1, marca KN WAAGEN, os modelos PPF-5B, PPF-10B e PPF-20B, com características metrológicas descritas na Tabela 1, abaixo:

Tabela 1 - Características Metrológicas

Modelo	Classe de Exatidão	Valor nominal
PPF-5B	M ₁	5 kg
PPF-10B	M ₁	10 kg
PPF-20B	M ₁	20 kg

Art. 2º Incluir na Portaria Inmetro/Dimel n.º 102, de 23 de junho de 2006, os seguintes anexos da presente portaria:

Anexo 1a - Vista frontal, lateral e superior com detalhe da câmara de ajustagem dos pesos modelos PPF-5B, PPF-10B e PPF-20B;

Anexo 1b - Dimensões, em mm, das cotas do anexo 1a.

Art. 3º Ficam convalidados os atos praticados e as demais disposições com base na Portaria Inmetro/Dimel n.º 102, de 23 de junho de 2006, e respectivos aditivos, anteriores à publicação da presente Portaria.

Art. 4º Esta Portaria entra em vigor na data de sua publicação no Diário Oficial da União.



DOCUMENTO ASSINADO ELETRONICAMENTE COM FUNDAMENTO NO
ART. 6º, § 1º, DO [DECRETO Nº 8.539, DE 8 DE OUTUBRO DE 2015](#) EM
03/03/2023, ÀS 11:33, CONFORME HORÁRIO OFICIAL DE BRASÍLIA, POR

MARCELO LUIS FIGUEIREDO MORAIS

Diretor da Diretoria de Metrologia Legal, Substituto(a)

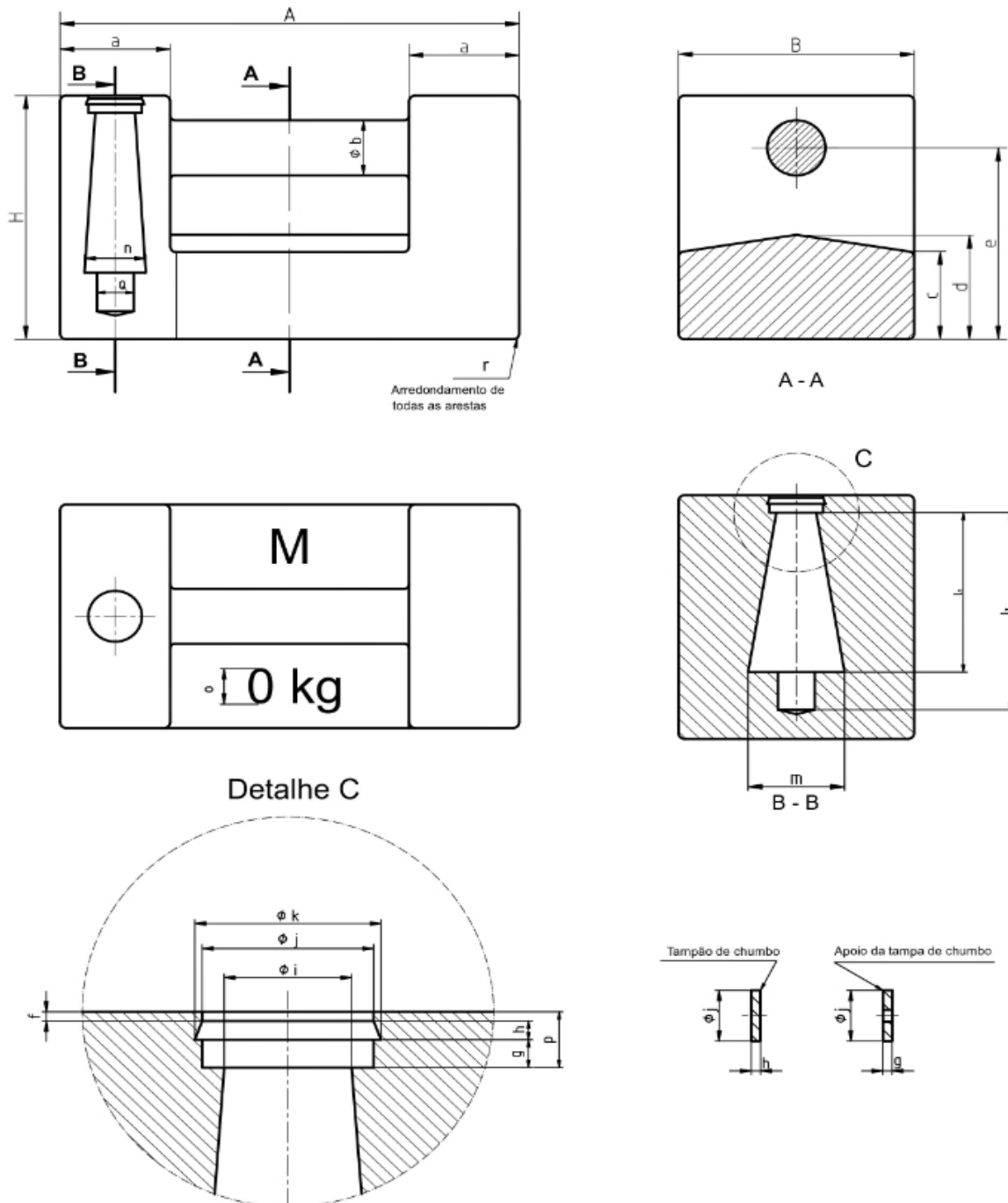
A autenticidade deste documento pode ser conferida no site

https://sei.inmetro.gov.br/sei/controlador_externo.php?acao=documento_conferir&id_orgao_acesso_externo=0, informando o código verificador **1456985** e o código CRC **A7C5AD82**.



Diretoria de Metrologia Legal – Dimel
Divisão de Controle Legal de Instrumentos de Medição – Dicol
Endereço: Av. Nossa Senhora das Graças, 50 – Xerém – Duque de Caxias – RJ – CEP: 25250-020
Telefone: (21) 2679-9150 – e-mail: dicol@inmetro.gov.br

ANEXOS À PORTARIA INMETRO/DIMEL Nº 35, DE 03 DE MARÇO DE 2023.



QUADRO ANEXO À PORTARIA INMETRO/DIMEL Nº 35, DE 03 DE MARÇO DE 2023.



REQUERENTE: KN Waagen Balanças10 Eireli

Vista frontal, lateral e superior com detalhe da câmara de ajustagem dos pesos modelos PPF-5B, PPF-10B e PPF-20B

ANEXO 1a

Dimensões em mm

5 kg	154	77	85	38	19	32	37	70	1	5	2
10 kg	192	97	108	45	25	42	50	90	1	5	2
20 kg	230	115	145	60	28	60	70	115	2	8	3
Tolerância ±	2	2	2	1	1	1	2	2	0,2	0,5	0,2
Valor Nominal	A	B	H	a	b	c	d	e	f	g	h

5 kg	13	19	21	55	74	16	13	10,5	8	2,5	10
10 kg	14	19	21	70	67	35	25	10,5	8	3	10
20 kg	25	31	33	95	117	50	30	13	13	5	16,5
Tolerância ±	0,5	1	1	3	3	2	2	0,2	0,5	0,2	0,5
Valor Nominal	i	j	k	l1	l2	m	n	o	p	r	Q

QUADRO ANEXO À PORTARIA INMETRO/DIMEL Nº 35, DE 03 DE MARÇO DE 2023.



REQUERENTE: KN Waagen Balanças10 Eireli

Dimensões, em mm, das cotas do anexo 1a

ANEXO 1b

Apresentação de Portaria do Inmetro - Rev.04 - Publicado Out/2011 - Responsabilidade: Profe - Referência NIG-Profe-001