



Serviço Público Federal

MINISTÉRIO DO DESENVOLVIMENTO, INDÚSTRIA, COMÉRCIO E SERVIÇOS
INSTITUTO NACIONAL DE METROLOGIA, QUALIDADE E TECNOLOGIA - INMETRO

Portaria Inmetro/Dimel n.º 29, de 24 de fevereiro de 2023.

O DIRETOR DE METROLOGIA LEGAL DO INSTITUTO NACIONAL DE METROLOGIA, QUALIDADE E TECNOLOGIA (INMETRO), no exercício da delegação de competência outorgada por meio da Portaria n.º 257, de 12 de novembro de 1991, conferindo-lhe as atribuições dispostas no subitem 4.1, alínea "b", da regulamentação metrológica aprovada pela Resolução n.º 08, de 22 de dezembro de 2016, do Conmetro;

De acordo com o Regulamento Técnico Metrológico para para instrumentos de pesagem não automáticos, aprovado pela Portaria Inmetro n.º 157/2022; e,

Considerando os elementos constantes do Processo Inmetro n.º 0052600.012639/2022-96 e do sistema Orquestra n.º 2412078, resolve:

Art. 1º Aprovar o modelo BK-2, de dispositivo indicador para instrumento de pesagem, marca Balmak, e condições de aprovação a seguir especificadas:

1 REQUERENTE

Nome: BALMAK INDÚSTRIA E COMÉRCIO LTDA

Endereço: Rua Antonio João Abdalla, 97 - Cidade Industrial

Sta Bárbara d'Oeste - SP CEP: 13456-168

CNPJ: 66835281/0001-00

2 FABRICANTE

Nome: BALMAK INDÚSTRIA E COMÉRCIO LTDA

Endereço: Rua Antonio João Abdalla, 97 - Cidade Industrial

Sta Bárbara d'Oeste - SP CEP: 13456-168

3 IDENTIFICAÇÃO DO MODELO

Instrumento de medição: dispositivo indicador para instrumento de pesagem

País de Origem: Brasil

Marca: Balmak

Modelo: BK-2

Classe de exatidão: III

4 CARACTERÍSTICAS METROLÓGICAS

O modelo a que se refere a presente Portaria possui características metrológicas descritas na Tabela 1, abaixo:

Tabela 1 – Características Metrológicas

Modelo	BK-2
Nº máximo de Valores de Divisão de Verificação (n_{max})	10000
Faixa de Temperatura	-10 °C / 40 °C

5 DESCRIÇÃO FUNCIONAL

Dispositivo indicador para Instrumentos de pesagem não automático, eletrônico, digital, com 6 dígitos de 7 segmentos cada, com iluminação em LED.

Outros dispositivos:

- a) dispositivo de retorno a zero semiautomático
- b) dispositivo de manutenção de zero
- c) dispositivo de retorno a zero inicial
- d) dispositivo de equilíbrio de tara
- e) dispositivo de tara semiautomático do tipo subtrativo
- f) Entrada de dados: saídas serial, USB e Bluetooth

6 CONDIÇÕES PARTICULARES DE CONSTRUÇÃO, INSTALAÇÃO, UTILIZAÇÃO

- a) Faixa de alimentação elétrica: 90VAC à 250VAC
- b) Período de pré-aquecimento: 20 minutos

7 ANEXOS

Anexo 1 - Vista frontal e perspectiva do dispositivo indicador modelo BK-2

Anexo 2 - Vista superior e traseira do dispositivo indicador BK-2 com detalhe da etiqueta de identificação e do plano de selagem

Anexo 3 - Vista frontal do dispositivo indicador e teclado modelo BK-2

Anexo 4 - Etiqueta de identificação modelo BK-2

Art. 2º - Esta portaria entra em vigor na data de sua publicação no Diário Oficial da União.



DOCUMENTO ASSINADO ELETRONICAMENTE COM FUNDAMENTO NO ART. 6º, § 1º, DO [DECRETO Nº 8.539, DE 8 DE OUTUBRO DE 2015](#) EM 24/02/2023, ÀS 16:29, CONFORME HORÁRIO OFICIAL DE BRASÍLIA, POR

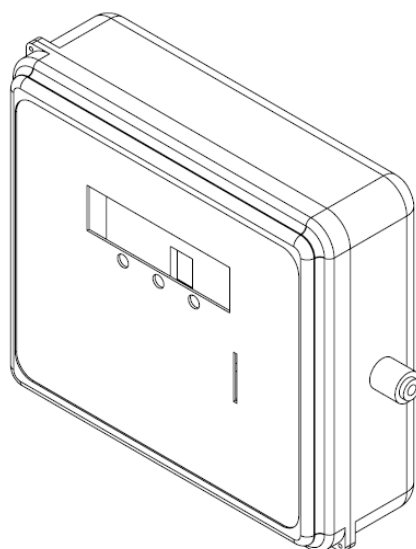
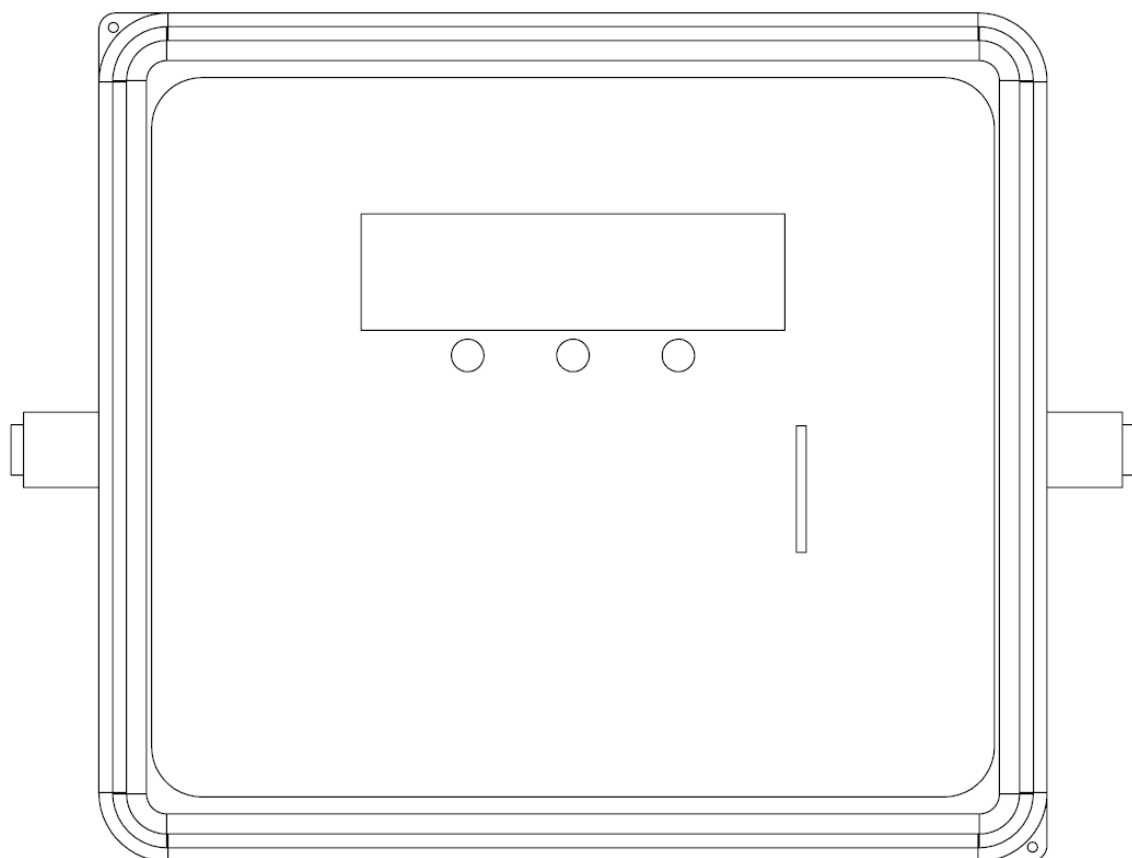
MARCELO LUIS FIGUEIREDO MORAIS

Diretor da Diretoria de Metrologia Legal, Substituto(a)

A autenticidade deste documento pode ser conferida no site https://sei.inmetro.gov.br/sei/controlador_externo.php?acao=documento_conferir&id_orgao_acesso_externo=0, informando o código verificador **1451324** e o código CRC **63FF14EB**.



Diretoria de Metrologia Legal – Dimel
Divisão de Controle Legal de Instrumentos de Medição – Dicol
Endereço: Av. Nossa Senhora das Graças, 50 – Xerém – Duque de Caxias – RJ – CEP: 25250-020
Telefone: (21) 2679-9150 – e-mail: dicol@inmetro.gov.br

ANEXOS À PORTARIA INMETRO/DIMEL Nº 29, DE 24 DE FEVEREIRO DE 2023.

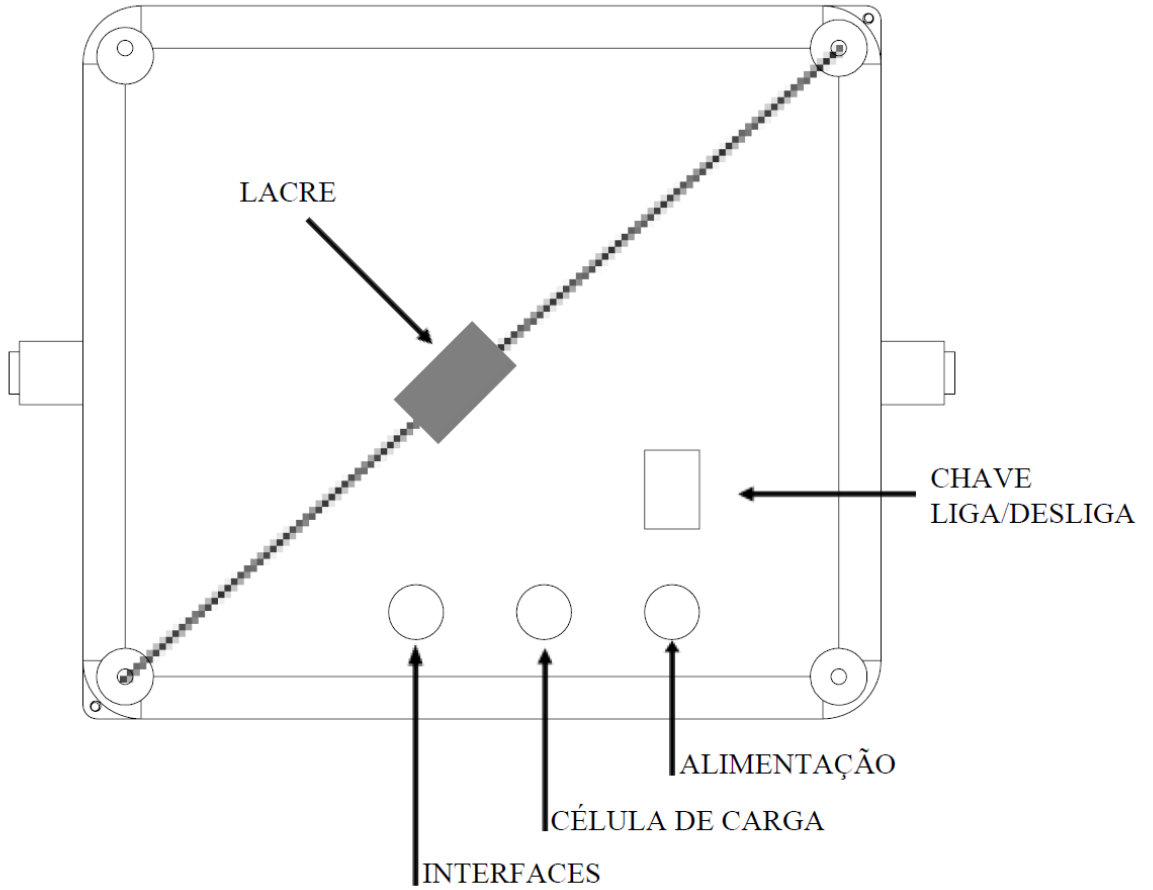
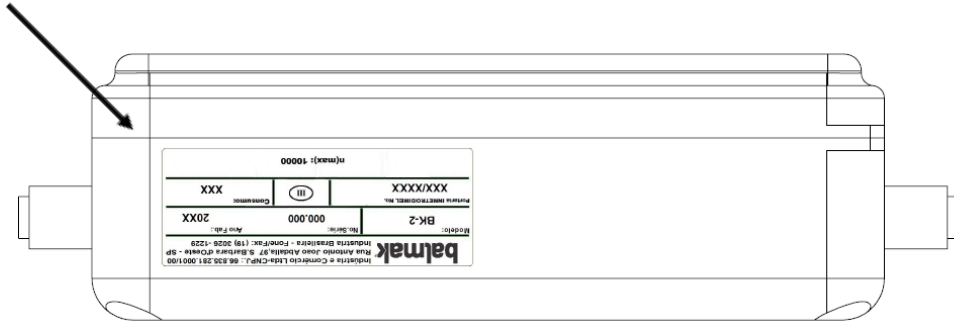
QUADRO ANEXO À PORTARIA INMETRO/DIMEL Nº 29, DE 24 DE FEVEREIRO DE 2023.

**REQUERENTE: BALMAK INDÚSTRIA E COMÉRCIO LTDA**

Vista frontal e perspectiva do dispositivo indicador modelo BK-2

ANEXO 1

ETIQUETA DE IDENTIFICAÇÃO



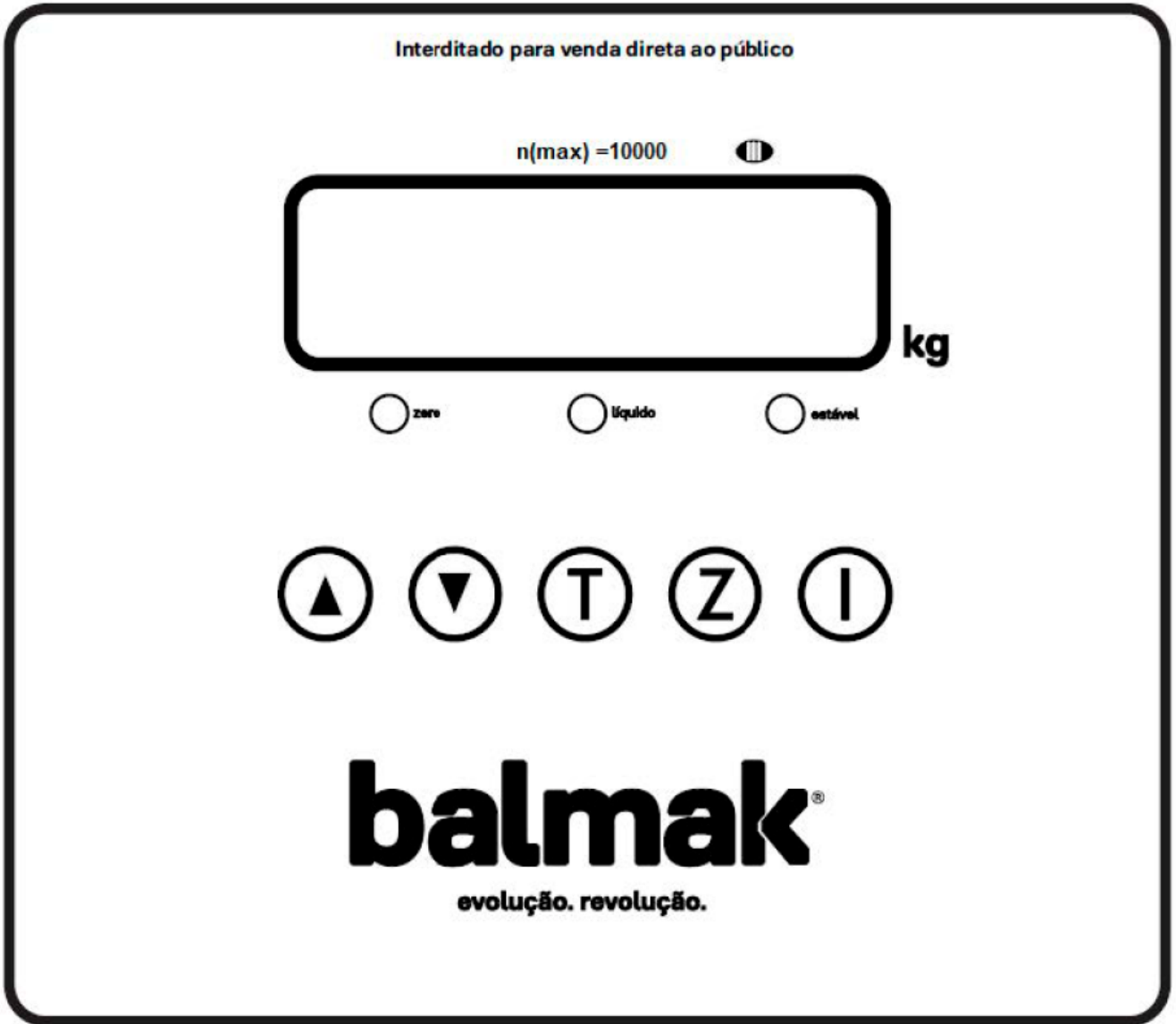
QUADRO ANEXO À PORTARIA INMETRO/DIMEL Nº 29, DE 24 DE FEVEREIRO DE 2023.



REQUERENTE: BALMAK INDÚSTRIA E COMÉRCIO LTDA

Vista superior e traseira do dispositivo indicador BK-2 com detalhe da etiqueta de identificação e do plano de selagem

ANEXO 2



QUADRO ANEXO À PORTARIA INMETRO/DIMEL Nº 29, DE 24 DE FEVEREIRO DE 2023.



REQUERENTE: BALMAK INDÚSTRIA E COMÉRCIO LTDA

Vista frontal do dispositivo indicador e teclado modelo BK-2

ANEXO 3

balmak[®]

Indústria e Comércio Ltda-CNPJ.: 66.835.281.0001/00
 Rua Antonio Joao Abdalla,97 S.Barbara d'Oeste - SP
 Industria Brasileira - Fone/Fax: (19) 3026 -1229

Modelo:

BK-2

No.Série:

000.000

Ano Fab.:

20XX

Portaria INMETRO/DIMEL No.

XXX/XXXX**III**

Consumo:

XXX**n(max): 10000**

QUADRO ANEXO À PORTARIA INMETRO/DIMEL Nº 29, DE 24 DE FEVEREIRO DE 2023.

**REQUERENTE: BALMAK INDÚSTRIA E COMÉRCIO LTDA**

Etiqueta de identificação modelo BK-2

ANEXO 4

Apresentação de Portaria do Inmetro - Rev.04 - Publicado Out/2011 - Responsabilidade: Profe - Referência NIG-Profe-001