



Serviço Público Federal

 MINISTÉRIO DA ECONOMIA
 INSTITUTO NACIONAL DE METROLOGIA, QUALIDADE E TECNOLOGIA - INMETRO

Portaria Inmetro/Dimel n.º 16, de 02 de fevereiro de 2023.

(Aditivo à Portaria Inmetro/Dimel n.º 229/2004)

O DIRETOR DE METROLOGIA LEGAL DO INSTITUTO NACIONAL DE METROLOGIA, QUALIDADE E TECNOLOGIA - (INMETRO), no exercício da delegação de competência outorgada pelo Senhor Presidente do Inmetro, através da Portaria Inmetro n.º 257, de 12 de novembro de 1991, conferindo-lhe as atribuições dispostas no subitem 4.1, alínea "b", da regulamentação metrológica aprovada pela Resolução n.º 08, de 22 de dezembro de 2016, do Conmetro;

De acordo com o Regulamento Técnico Metrológico para instrumentos de pesagem não automáticos, aprovado pela Portaria Inmetro n.º 157/2022; e,

Considerando os elementos constantes do Processo Inmetro n.º 0052600.000407/2023-76 e do Sistema Orquestra n.º 2431661, resolve:

Art. 1º Incluir, na Portaria Inmetro/Dimel n.º 229, de 23 de novembro de 2004, que aprova os modelos da Linha US POP LIGHT de instrumentos de pesagem não automáticos, o modelo US 31/2 POP LIGHT +, com características metrológicas descritas na Tabela 1, abaixo:

Tabela 1– Características Metrológicas do modelo US 31/2 POP LIGTH +

Modelo	US 31/2 POP LIGTH +
Carga Máxima (Max)	6 kg / 15 kg / 31 kg
Valor de Divisão Real (d)	0,002 kg / 0,005 kg / 0,01 kg
Valor de Divisão de Verificação (e)	0,002 kg / 0,005 kg / 0,01 kg
Carga Mínima (Min)	0,04 kg
Nº Valores de Divisão de Verificação (n) = Max/e	3000 / 3000 / 3100
Dimensões do Dispositivo Receptor de Carga	330 mm x 230 mm
Faixa de Temperatura	5 °C / 50 °C
Classe de Exatidão	III

Descrição Funcional

Conforme descrito na Portaria Inmetro/Dimel n.º 229/2004, observadas as Portarias aditivas Inmetro/Dimel n.º 335/2020 e n.º 339/2022

Condições Particulares de Construção, Instalação, Utilização

Conforme descritas na Portaria Inmetro/Dimel n.º 229/2004, observadas as Portarias aditivas Inmetro/Dimel n.º 335/2020 e n.º 339/2022

Art. 2º Incluir, na Portaria Inmetro/Dimel n.º 229, de 23 de novembro de 2004, os seguintes desenhos anexos à presente portaria, descritivos do modelo US 31/2 POP LIGTH + :

Anexo 1 - Vistas em perspectiva, com localização da placa de identificação, do modelo US 31/2 POP Ligth + com dispositivo receptor de carga padrão

Anexo 2 - Vistas em perspectiva do modelo US 31/2 POP Ligth + com dispositivo receptor de frutas, opcional

Anexo 3 - Vista inferior, com localização do plano de selagem, do modelo US 31/2 POP Ligth +

Anexo 4 - Vista do display, lado do cliente, do modelo US 31/2 POP Ligth +

Anexo 5 - Vista do display, lado do operador, do modelo US 31/2 POP Ligth +

Anexo 6 - Vista do teclado do modelo US 31/2 POP Ligth +

Anexo 7 - Vista da placa de identificação do modelo US 31/2 POP Ligth +

Art. 3º Ficam convalidados os atos praticados e as demais disposições com base na Portaria Inmetro/Dimel n.º 229, de 23 de novembro de 2004, e respectivos aditivos, anteriores à publicação da presente Portaria.

Art. 4º Esta Portaria entra em vigor na data de sua publicação no Diário Oficial da União.



DOCUMENTO ASSINADO ELETRONICAMENTE COM FUNDAMENTO NO ART. 6º, § 1º, DO [DECRETO Nº 8.539, DE 8 DE OUTUBRO DE 2015](#) EM 02/02/2023, ÀS 10:56, CONFORME HORÁRIO OFICIAL DE BRASÍLIA, POR

MARCELO LUIS FIGUEIREDO MORAIS

Diretor da Diretoria de Metrologia Legal, Substituto(a)

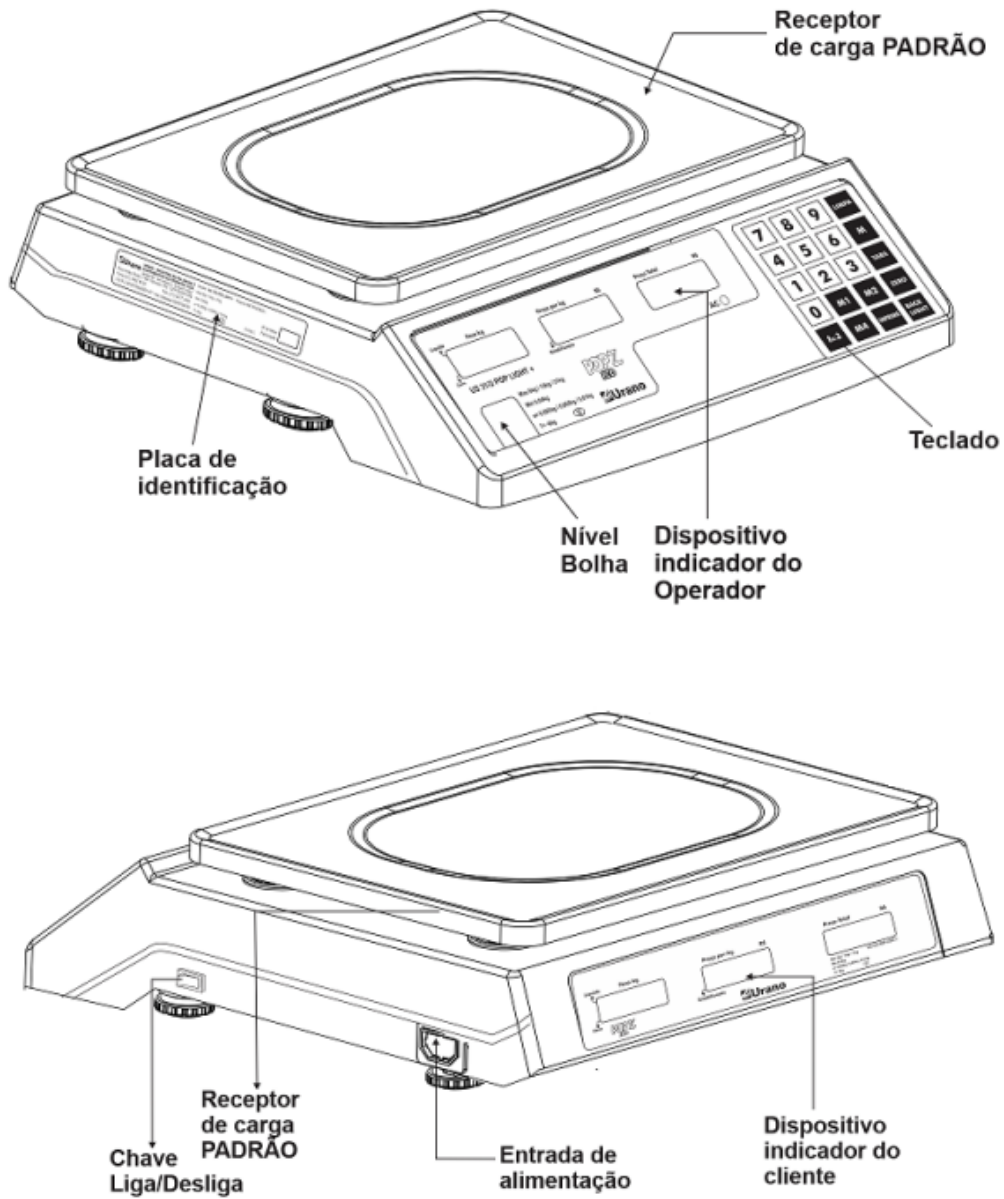
A autenticidade deste documento pode ser conferida no site

https://sei.inmetro.gov.br/sei/controlador_externo.php?acao=documento_conferir&id_orgao_acesso_externo=0, informando o código verificador **1434704** e o código CRC **7172D3C9**.



Diretoria de Metrologia Legal – Dimel
Divisão de Controle Legal de Instrumentos de Medição – Dicol
Endereço: Av. Nossa Senhora das Graças, 50 – Xerém – Duque de Caxias – RJ – CEP: 25250-020
Telefone: (21) 2679-9150 – e-mail: dicol@inmetro.gov.br

ANEXOS À PORTARIA INMETRO/DIMEL Nº 16 DE 02 DE FEVEREIRO DE 2023.



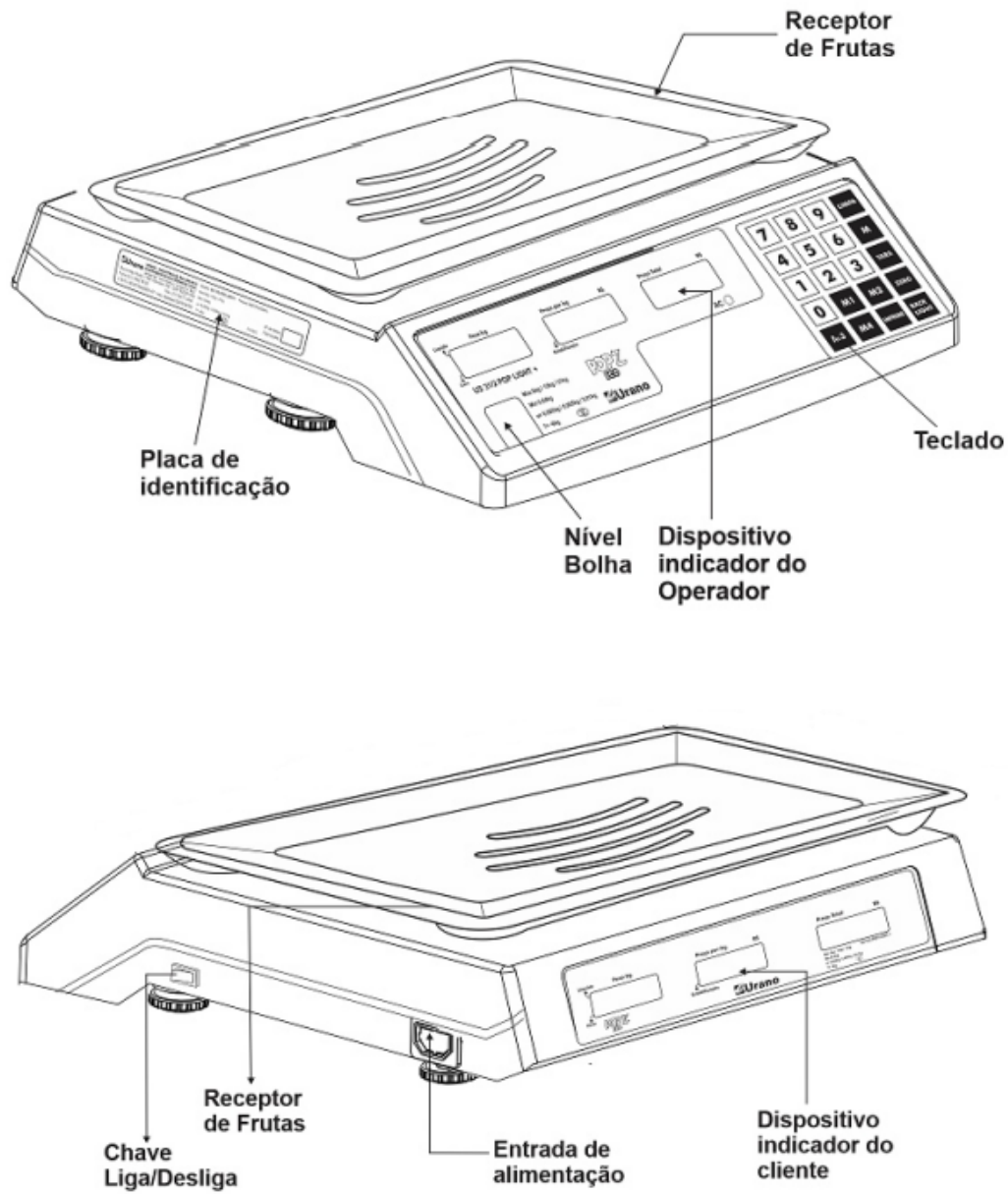
QUADRO ANEXO À PORTARIA INMETRO/DIMEL Nº 16, DE 02 DE FEVEREIRO DE 2023.



REQUERENTE: URANO INDUSTRIA DE BALANÇAS E EQUIPAMENTOS ELETRONICOS LTDA

Vistas em perspectiva, com localização da placa de identificação, do modelo US 31/2 POP Ligth + com dispositivo receptor de carga padrão

ANEXO 1



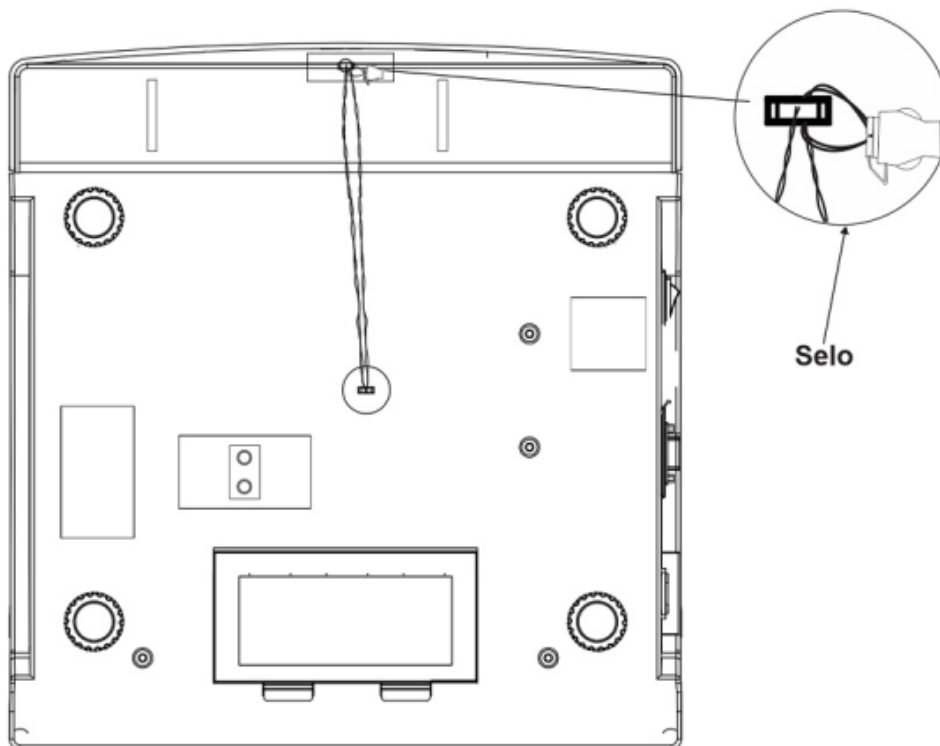
QUADRO ANEXO À PORTARIA INMETRO/DIMEL Nº 16, DE 02 DE FEVEREIRO DE 2023.



REQUERENTE: URANO INDUSTRIA DE BALANÇAS E EQUIPAMENTOS ELETRONICOS LTDA



Vistas em perspectiva do modelo US 31/2 POP Ligth + com dispositivo receptor de frutas, opcional

ANEXO 2

**QUADRO ANEXO À PORTARIA INMETRO/DIMEL Nº 16, DE 02 DE FEVEREIRO DE 2023.****REQUERENTE:** URANO INDUSTRIA DE BALANÇAS E EQUIPAMENTOS ELETRONICOS LTDA

Vista inferior, com localização do plano de selagem, do modelo US 31/2 POP Ligth +

ANEXO 3

Líquido	Peso kg	Preço por kg	R\$	Preço Total	R\$
Zero		Estabilização			AC <input type="radio"/>
US 31/2 POP LIGHT +					
	Max 6kg / 15kg / 31kg Min 0,04kg e= 0,002kg / 0,005kg / 0,01kg T= -6kg				



QUADRO ANEXO À PORTARIA INMETRO/DIMEL Nº 16, DE 02 DE FEVEREIRO DE 2023.



REQUERENTE: URANO INDUSTRIA DE BALANÇAS E EQUIPAMENTOS ELETRONICOS LTDA

Vista do display, lado do cliente, do modelo US 31/2 POP Ligth +

ANEXO 4

Líquido	Peso kg	Preço por kg	R\$	Preço Total	R\$
↑	<input type="text"/>	<input type="text"/>		<input type="text"/>	
Zero		Estabilização			
US 31/2 POP LIGHT +		 		AC <input type="radio"/>	
<input type="text"/>	Max 6kg / 15kg / 31kg Min 0,04kg e= 0,002kg / 0,005kg / 0,01kg T= -6kg				

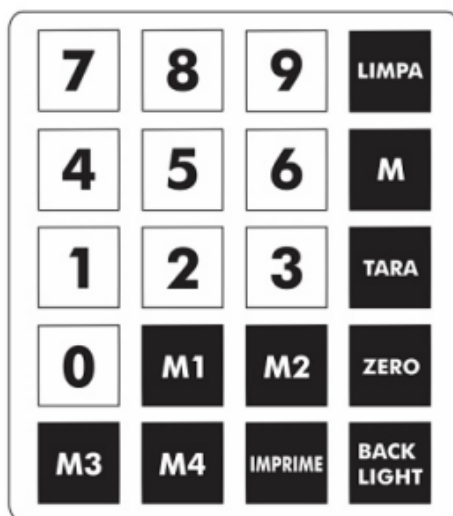
QUADRO ANEXO À PORTARIA INMETRO/DIMEL Nº 16, DE 02 DE FEVEREIRO DE 2023.



REQUERENTE: URANO INDUSTRIA DE BALANÇAS E EQUIPAMENTOS ELETRONICOS LTDA

Vista do display, lado do operador, do modelo US 31/2 POP Ligth +

ANEXO 5

**QUADRO ANEXO À PORTARIA INMETRO/DIMEL Nº 16, DE 02 DE FEVEREIRO DE 2023.****REQUERENTE:** URANO INDUSTRIA DE BALANÇAS E EQUIPAMENTOS ELETRONICOS LTDA

Vista do teclado do modelo US 31/2 POP Ligth +

ANEXO 6



**URANO - INDÚSTRIA DE BALANÇAS E
EQUIPAMENTOS ELETRÔNICOS LTDA.**
www.urano.com.br

Rua Irmão Pedro, 709 - Canoas - RS - CEP 92020-550
Fone: (51) 3462 8700 Fax: (51) 3477.4441
C.N.P.J. 88.979.042/0001-67 - Insc. Estadual 024/0104765

Modelo: **US 31/2 POP LIGHT +** Portaria INMETRO/DIMEL:

Max 6kg / 15kg / 31kg

Min 0,04kg

e= 0,002kg / 0,005kg / 0,01kg

T= -6kg



5°C/50°C

Nº de Série:

Fabricação:

QUADRO ANEXO À PORTARIA INMETRO/DIMEL Nº 16, DE 02 DE FEVEREIRO DE 2023.



REQUERENTE: URANO INDUSTRIA DE BALANÇAS E EQUIPAMENTOS ELETRONICOS LTDA

Vista da placa de identificação do modelo US 31/2 POP Ligth +

ANEXO 7

Apresentação de Portaria do Inmetro - Rev.04 - Publicado Out/2011 - Responsabilidade: Profe - Referência NIG-Profe-001