



Serviço Público Federal

MINISTÉRIO DA ECONOMIA
INSTITUTO NACIONAL DE METROLOGIA, QUALIDADE E TECNOLOGIA - INMETRO

Portaria Inmetro/Dimel n.º 15, de 02 de fevereiro de 2023.

O DIRETOR DE METROLOGIA LEGAL DO INSTITUTO NACIONAL DE METROLOGIA, QUALIDADE E TECNOLOGIA (INMETRO), no exercício da delegação de competência outorgada por meio da Portaria n.º 257, de 12 de novembro de 1991, conferindo-lhe as atribuições dispostas no subitem 4.1, alínea "b", da regulamentação metrológica aprovada pela Resolução n.º 08, de 22 de dezembro de 2016, do Conmetro;

De acordo com o Regulamento Técnico Metrológico para instrumentos de pesagem não automáticos, aprovado pela Portaria Inmetro n.º 157/2022; e,

Considerando os elementos constantes do Processo Inmetro n.º 0052600.010009/2021-04 e do sistema Orquestra n.º 2070719, resolve:

Art. 1º Aprovar os modelos Courier 32 DB, Courier 32 DD e Courier 32 DT, de instrumentos de pesagem não automáticos, classe de exatidão III, marca Ramuza, e condições de aprovação a seguir especificadas:

1 REQUERENTE

Nome: RAMUZA INDUSTRIA E COMÉRCIO DE BALANÇAS LTDA

Endereço: Estrada Marica Marques, 746 - Fazendinha

Santana do Parnaíba - SP CEP: 06529-210

CNPJ: 49716616/0001-52

2 FABRICANTE

Nome: Xiamen Pinnacle Electrical Co.,Ltda.

Endereço: 4F, Guangxia Building, Torch High-Tech Zone

Xiamen, Fujian Province, P.R.China

3 IDENTIFICAÇÃO DO MODELO

Instrumento de medição: instrumento de pesagem não automático

País de Origem: China

Marca: Ramuza

Modelos: Courier 32 DB, Courier 32 DD e Courier 32 DT

Classe de exatidão: III

4 CARACTERÍSTICAS METROLÓGICAS

Os modelos ora aprovados, a que se refere a presente Portaria, possuem características metrológicas descritas na Tabela 1, abaixo:

Tabela 1 – Características Metrológicas

Modelo	Courrier 32 DB	Courrier 32 DD	Courrier 32 DT
Carga Máxima (Max)	15 kg / 32 kg	15 kg / 32 kg	15 kg / 32 kg
Valor de Divisão Real (d)	0,005 kg / 0,01 kg	0,005 kg / 0,01 kg	0,005 kg / 0,01 kg
Valor de Divisão de Verificação (e)	0,005 kg / 0,01 kg	0,005 kg / 0,01 kg	0,005 kg / 0,01 kg
Carga Mínima (Min)	0,1 kg	0,1 kg	0,1 kg
Nº de Valores de Divisão de Verificação (n) = Max/e	3000 / 3200	3000 / 3200	3000 / 3200
Dimensões do Dispositivo Receptor de Carga	334,9 mm x 260 mm	334,9 mm x 260 mm	334,9 mm x 260 mm
Faixa de Temperatura	0 °C / 40 °C	0 °C / 40 °C	0 °C / 40 °C
Classe de Exatidão	III	III	III

5 DESCRIÇÃO FUNCIONAL

Instrumentos de pesagem de funcionamento não automático, equilíbrio automático, eletrônico, digital.

Constituído basicamente de: dispositivo receptor de carga, dispositivo de equilíbrio de carga e dispositivo indicador:

- Dispositivo receptor de carga: do tipo prato em aço inoxidável;
- Dispositivo de equilíbrio de carga: contendo 01 célula de carga digital;
- Dispositivo indicador:
 - Modelos Courier 32 DB e e Courier 32 DT: 01 mostrador eletrônico digital, 05 dígitos com 07 segmentos cada, do tipo LCD.
 - Modelo Courier 32 DD: 02 mostradores eletrônicos digital, 05 dígitos com 07 segmentos cada, do tipo LCD.

Outros dispositivos:

- dispositivo de retorno a zero semi automático;
- dispositivo de retorno a zero inicial;
- dispositivo de manutenção de zero;
- dispositivo de equilíbrio de tara;
- dispositivo de tara semi-automático do tipo subtrativo;
- dispositivo de zero/tara combinados;
- Entrada de dados: entradas USB e serial.

6 CONDIÇÕES PARTICULARES DE CONSTRUÇÃO, INSTALAÇÃO, UTILIZAÇÃO E RESTRIÇÕES

6.1 Faixa de alimentação elétrica: 100VAC à 220VAC.

7 ANEXOS

- Anexo 1 - Vista frontal do modelo Courier 32 DB;
- Anexo 2 - Vista lateral, com local de fixação da placa de identificação, do modelo Courier 32 DB;
- Anexo 3 - Vista superior do modelo Courier 32 DB;
- Anexo 4 - Vista frontal do painel, do modelo Courier 32 DB;
- Anexo 5 - Vista frontal do modelo Courier 32 DD;
- Anexo 6 - Vista lateral, com local de fixação da placa de identificação, do modelo Courier 32 DD;
- Anexo 7 - Vista superior do modelo Courier 32 DD;
- Anexo 8 - Vista frontal do painel, lado do operador, do modelo Courier 32 DD;
- Anexo 9 - Vista frontal do painel, lado do cliente, do modelo Courier 32 DD;
- Anexo 10 - Vista frontal do modelo Courier 32 DT;
- Anexo 11 - Vista lateral, com local de fixação da placa de identificação, do modelo Courier 32 DT;
- Anexo 12 - Vista superior do modelo Courier 32 DT;

Anexo 13 - Vista frontal do painel, do modelo Courier 32 DT;

Anexo 14 - Vista inferior, com localização do plano de selagem, dos modelos Courier 32 DB, Courier 32 DD e Courier 32 DT;

Anexo 15 - Vista da placa de identificação dos modelos Courier 32 DB, Courier 32 DD e Courier 32 DT.

Art. 2º - Esta portaria entra em vigor na data de sua publicação no Diário Oficial da União.



DOCUMENTO ASSINADO ELETRONICAMENTE COM FUNDAMENTO NO
ART. 6º, § 1º, DO [DECRETO Nº 8.539, DE 8 DE OUTUBRO DE 2015](#) EM
02/02/2023, ÀS 10:57, CONFORME HORÁRIO OFICIAL DE BRASÍLIA, POR

MARCELO LUIS FIGUEIREDO MORAIS

Diretor da Diretoria de Metrologia Legal, Substituto(a)

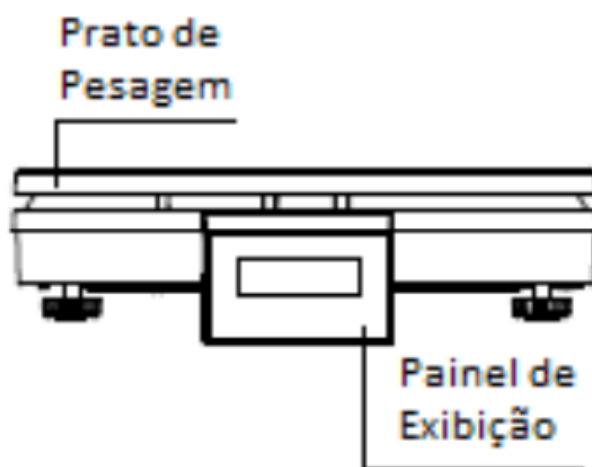
A autenticidade deste documento pode ser conferida no site

https://sei.inmetro.gov.br/sei/controlador_externo.php?acao=documento_conferir&id_orgao_acesso_externo=0, informando o código verificador **1434678** e o código CRC **8FEC4B4**.



Diretoria de Metrologia Legal – Dimel
Divisão de Controle Legal de Instrumentos de Medição – Dicol
Endereço: Av. Nossa Senhora das Graças, 50 – Xerém – Duque de Caxias – RJ – CEP: 25250-020
Telefone: (21) 2679-9150 – e-mail: dicol@inmetro.gov.br

ANEXOS À PORTARIA INMETRO/DIMEL Nº 15 DE 02 DE FEVEREIRO DE 2023.



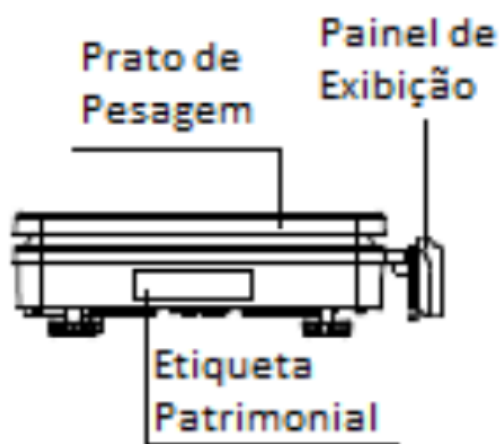
QUADRO ANEXO À PORTARIA INMETRO/DIMEL Nº 15, DE 02 DE FEVEREIRO DE 2023.



REQUERENTE: RAMUZA INDUSTRIA E COMÉRCIO DE BALANÇAS LTDA

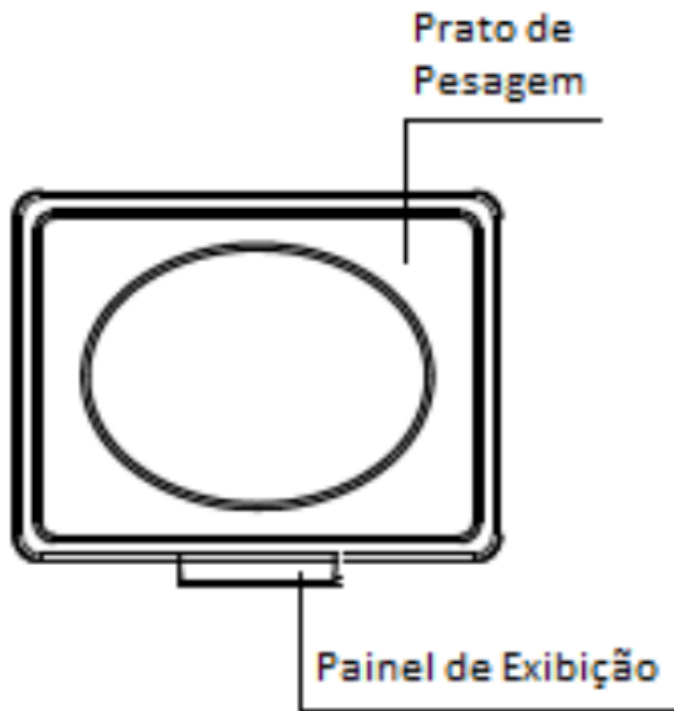
Vista frontal do modelo Courier 32 DB

ANEXO 1

**QUADRO ANEXO À PORTARIA INMETRO/DIMEL Nº 15, DE 02 DE FEVEREIRO DE 2023.****REQUERENTE:** RAMUZA INDUSTRIA E COMÉRCIO DE BALANÇAS LTDA

Vista lateral, com local de fixação da placa de identificação, do modelo Courier 32 DB

ANEXO 2



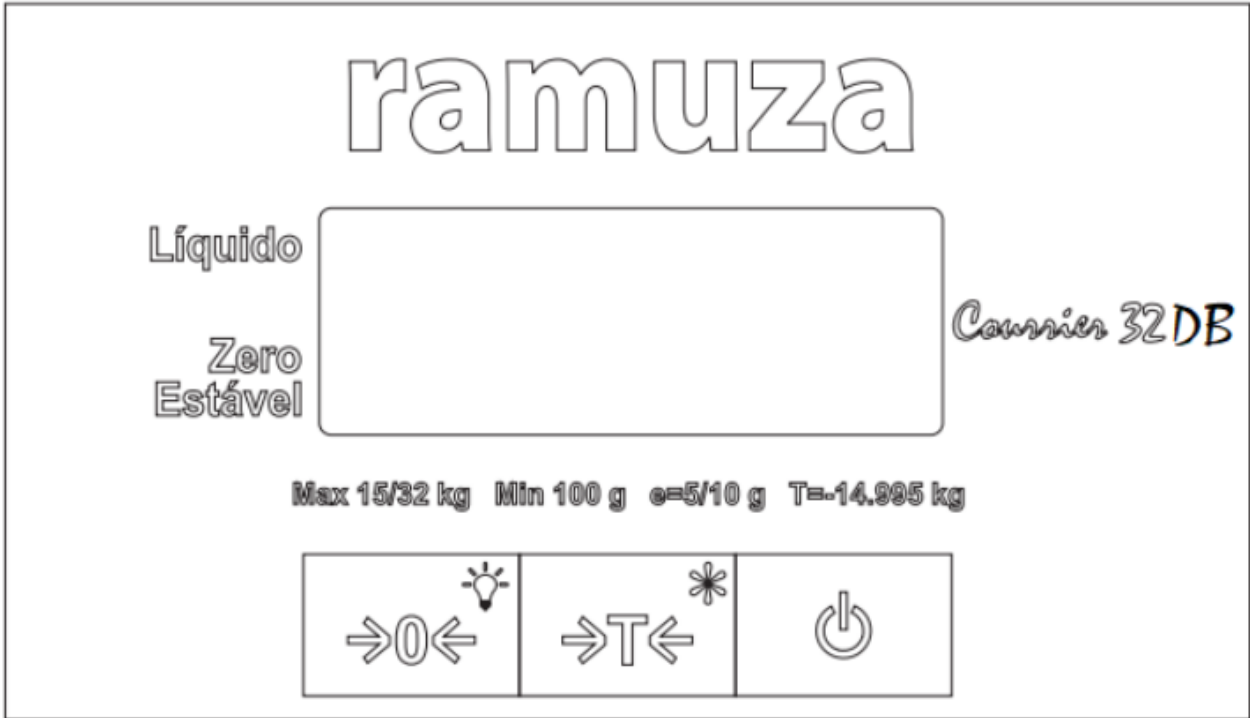
QUADRO ANEXO À PORTARIA INMETRO/DIMEL Nº 15, DE 02 DE FEVEREIRO DE 2023.



REQUERENTE: RAMUZA INDUSTRIA E COMÉRCIO DE BALANÇAS LTDA

Vista superior do modelo Courier 32 DB

ANEXO 3



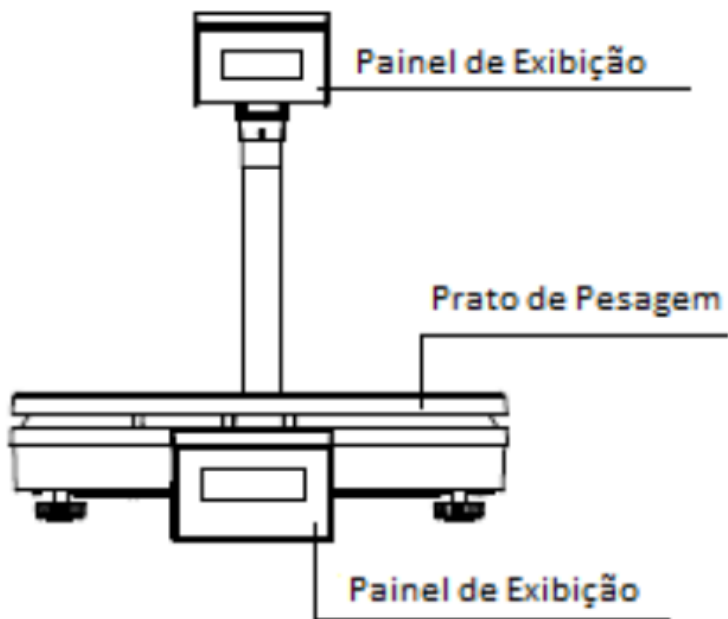
QUADRO ANEXO À PORTARIA INMETRO/DIMEL Nº 15, DE 02 DE FEVEREIRO DE 2023.



REQUERENTE: RAMUZA INDUSTRIA E COMÉRCIO DE BALANÇAS LTDA

Vista frontal do painel, do modelo Courier 32 DB

ANEXO 4



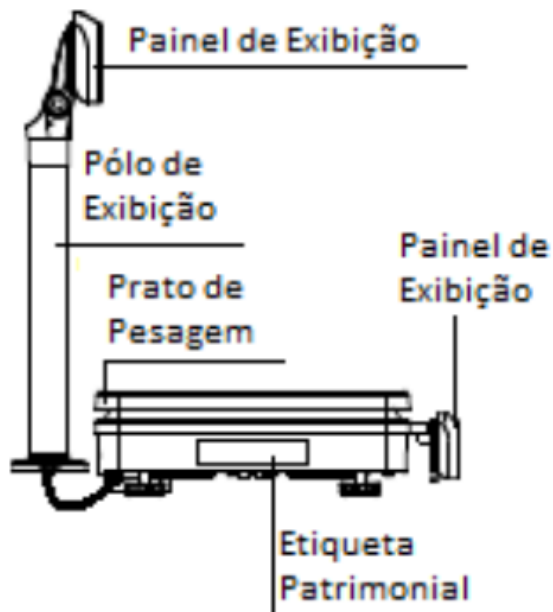
QUADRO ANEXO À PORTARIA INMETRO/DIMEL Nº 15, DE 02 DE FEVEREIRO DE 2023.



REQUERENTE: RAMUZA INDUSTRIA E COMÉRCIO DE BALANÇAS LTDA

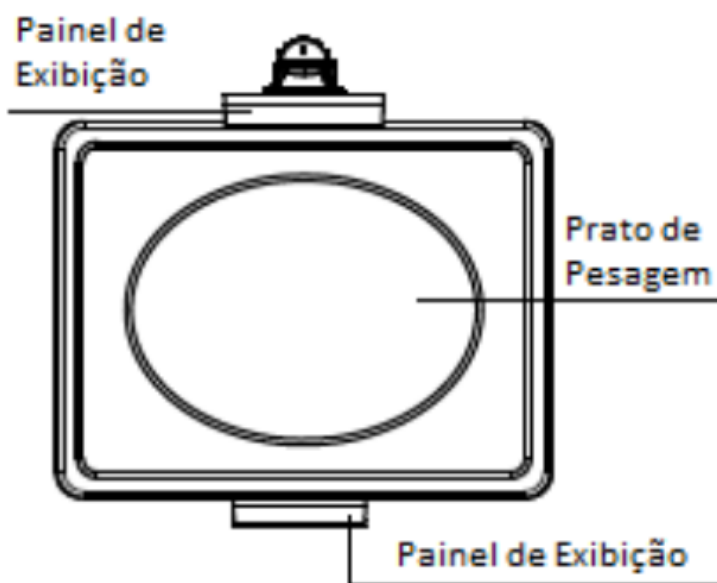
Vista frontal do modelo Courier 32 DD

ANEXO 5

**QUADRO ANEXO À PORTARIA INMETRO/DIMEL Nº 15, DE 02 DE FEVEREIRO DE 2023.****REQUERENTE:** RAMUZA INDUSTRIA E COMÉRCIO DE BALANÇAS LTDA

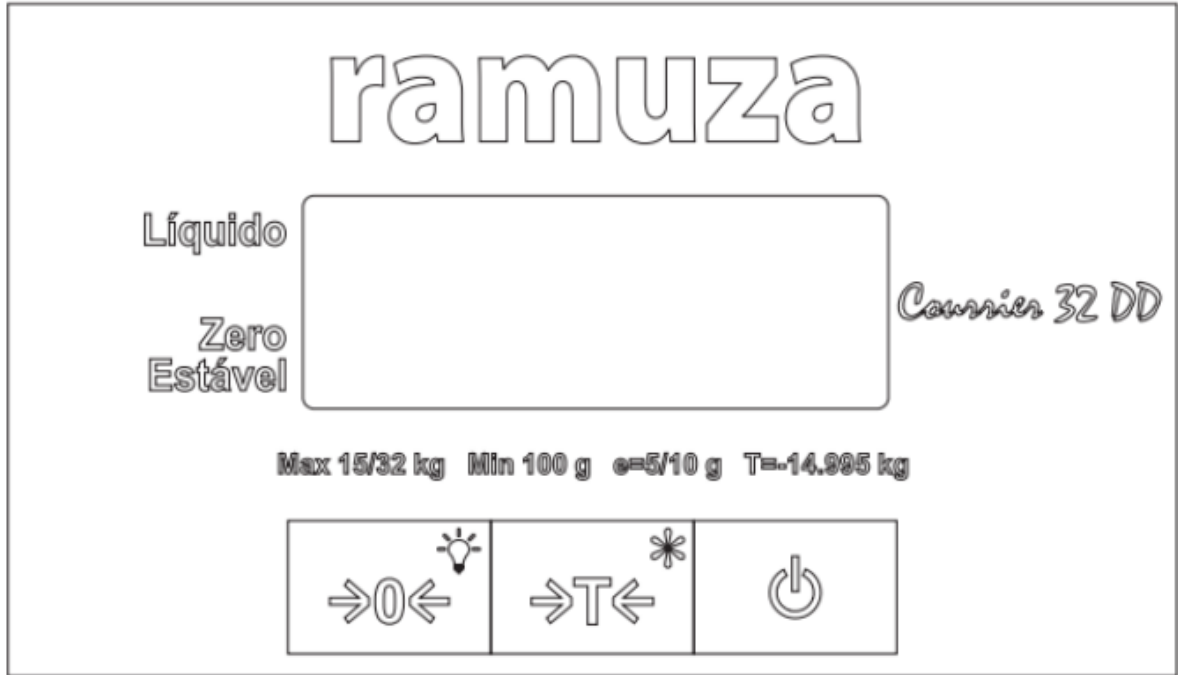
Vista lateral, com local de fixação da placa de identificação, do modelo Courrier 32 DD

ANEXO 6

**QUADRO ANEXO À PORTARIA INMETRO/DIMEL Nº 15, DE 02 DE FEVEREIRO DE 2023.****REQUERENTE:** RAMUZA INDUSTRIA E COMÉRCIO DE BALANÇAS LTDA

Vista superior do modelo Courier 32 DD

ANEXO 7



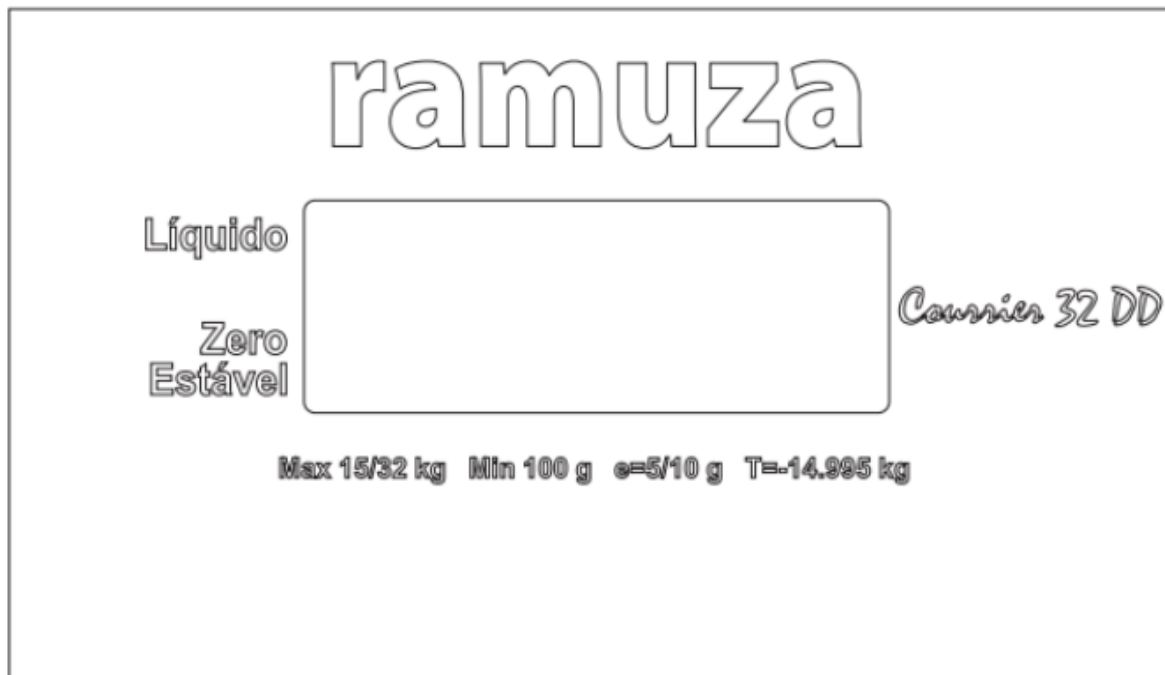
QUADRO ANEXO À PORTARIA INMETRO/DIMEL Nº 15, DE 02 DE FEVEREIRO DE 2023.



REQUERENTE: RAMUZA INDUSTRIA E COMÉRCIO DE BALANÇAS LTDA

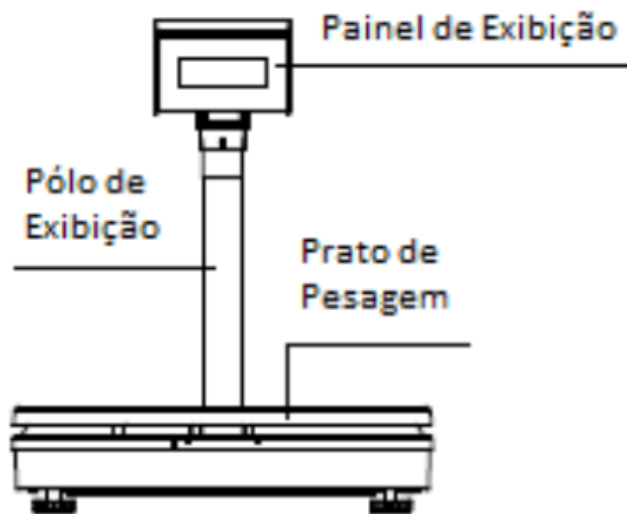
Vista frontal do painel, lado do operador, do modelo Courier 32 DD

ANEXO 8

**QUADRO ANEXO À PORTARIA INMETRO/DIMEL Nº 15, DE 02 DE FEVEREIRO DE 2023.****REQUERENTE:** RAMUZA INDUSTRIA E COMÉRCIO DE BALANÇAS LTDA

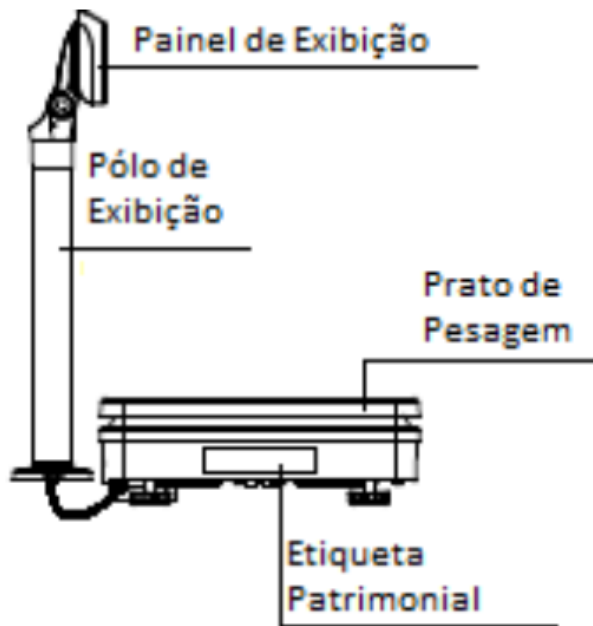
Vista frontal do painel, lado do cliente, do modelo Courier 32 DD

ANEXO 9

**QUADRO ANEXO À PORTARIA INMETRO/DIMEL Nº 15, DE 02 DE FEVEREIRO DE 2023.****REQUERENTE:** RAMUZA INDUSTRIA E COMÉRCIO DE BALANÇAS LTDA

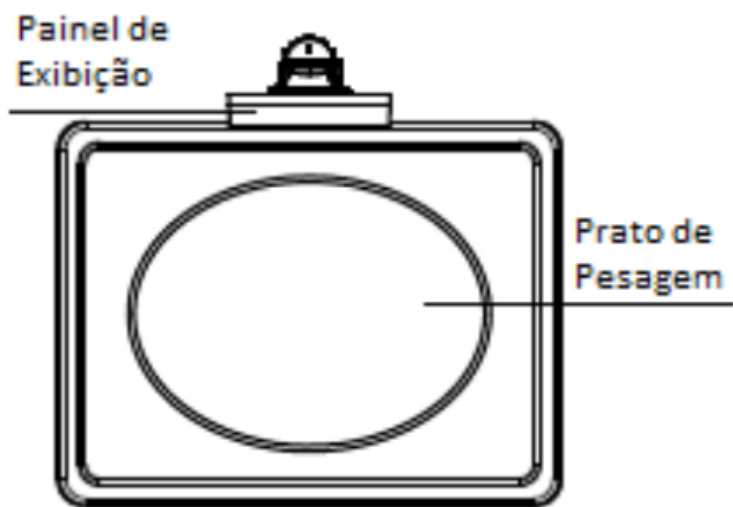
Vista frontal do modelo Courier 32 DT

ANEXO 10

**QUADRO ANEXO À PORTARIA INMETRO/DIMEL Nº 15, DE 02 DE FEVEREIRO DE 2023.****REQUERENTE:** RAMUZA INDUSTRIA E COMÉRCIO DE BALANÇAS LTDA

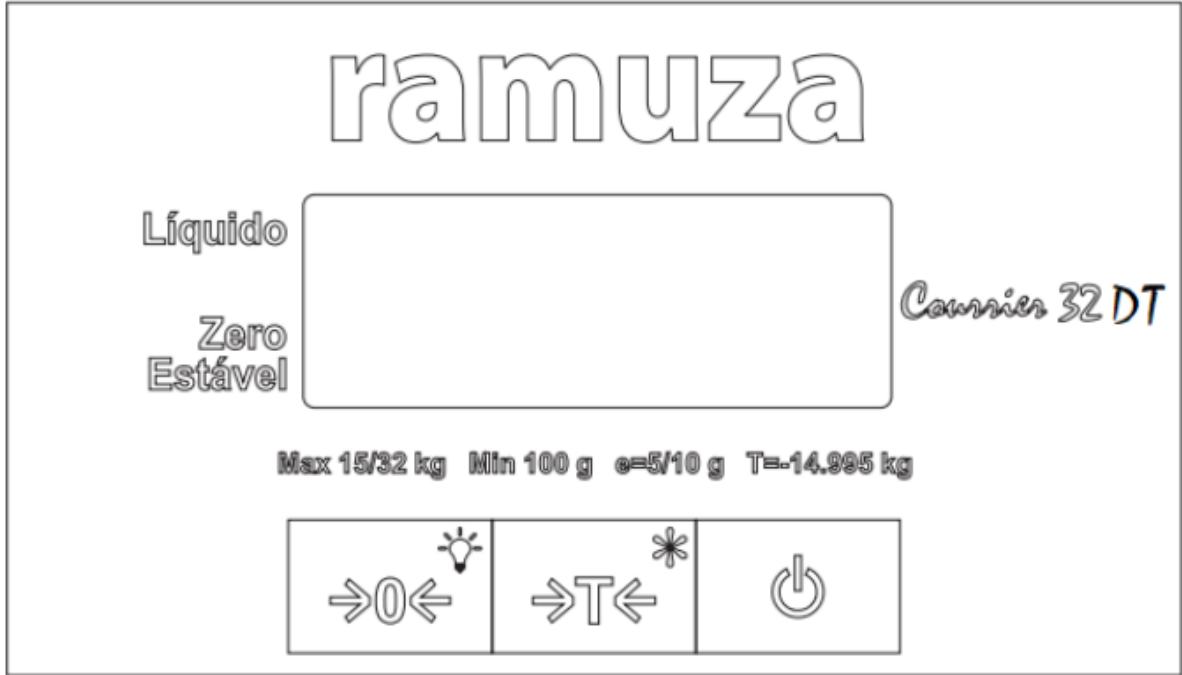
Vista lateral, com local de fixação da placa de identificação, do modelo Courier 32 DT

ANEXO 11

**QUADRO ANEXO À PORTARIA INMETRO/DIMEL Nº 15, DE 02 DE FEVEREIRO DE 2023.****REQUERENTE:** RAMUZA INDUSTRIA E COMÉRCIO DE BALANÇAS LTDA

Vista superior do modelo Courier 32 DT

ANEXO 12



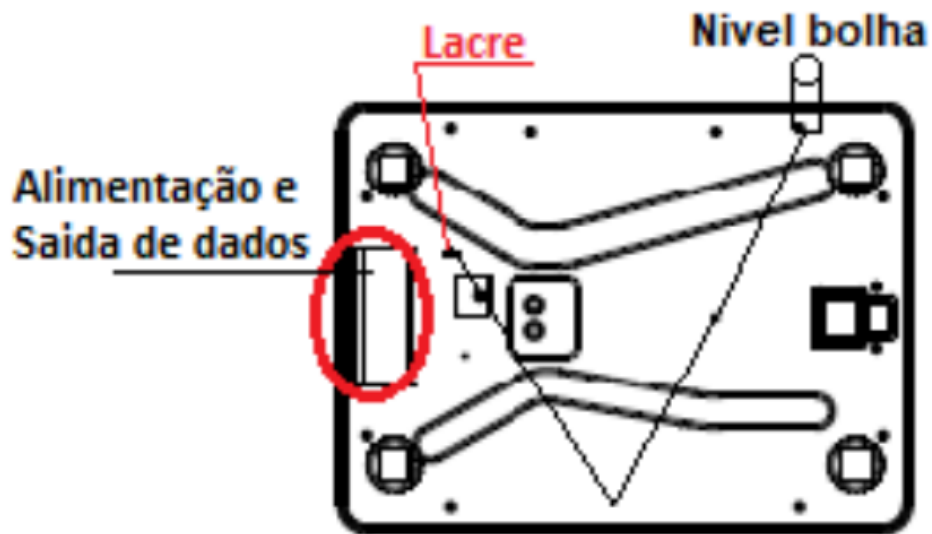
QUADRO ANEXO À PORTARIA INMETRO/DIMEL Nº 15, DE 02 DE FEVEREIRO DE 2023.



REQUERENTE: RAMUZA INDUSTRIA E COMÉRCIO DE BALANÇAS LTDA


Vista frontal do painel, do modelo Courier 32 DT

ANEXO 13

**QUADRO ANEXO À PORTARIA INMETRO/DIMEL Nº 15, DE 02 DE FEVEREIRO DE 2023.****REQUERENTE:** RAMUZA INDUSTRIA E COMÉRCIO DE BALANÇAS LTDA

Vista inferior, com localização do plano de selagem, dos modelos Courier 32 DB, Courier 32 DD e Courier 32 DT

ANEXO 14

Fabricante: Xiamen Pinnacle Electrical Co.,Ltd.			
Endereço: 4F,Guang Xia Building,Torch Hi-Tech Zone,Xiamen Fujian,P.R.China Xiamen Fujian 361006 China			
Representante: Ramuza Indústria e Comércio de Balanças Ltda R.Marica Marques,746 - Fazendinha - Santana de Parnaíba / SP			Tel:(11)4156-9797 CNPJ 49.716.616/0001-52 www.ramuza.com.br
Max	kg	Portaria Inmetro/Dimel nº	0°C/40°C
Min	g	Ano Fabricação	Classe de Exatidão 
e=	g	d=	g
T=	kg	Nº Série	Modelo:

QUADRO ANEXO À PORTARIA INMETRO/DIMEL Nº 15, DE 02 DE FEVEREIRO DE 2023.



REQUERENTE: RAMUZA INDUSTRIA E COMÉRCIO DE BALANÇAS LTDA

Vista da placa de identificação dos modelos Courier 32 DB, Courier 32 DD e Courier 32 DT

ANEXO 15

Apresentação de Portaria do Inmetro - Rev.04 - Publicado Out/2011 - Responsabilidade: Profe - Referência NIG-Profe-001