



Serviço Público Federal

 MINISTÉRIO DA ECONOMIA
 INSTITUTO NACIONAL DE METROLOGIA, QUALIDADE E TECNOLOGIA - INMETRO

Portaria Inmetro/Dimel nº 3, de 6 de janeiro de 2023.

(Aditivo à Portaria Inmetro/Dimel n.º 237/2004)

O DIRETOR DE METROLOGIA LEGAL DO INSTITUTO NACIONAL DE METROLOGIA, QUALIDADE E TECNOLOGIA - (INMETRO), no exercício da delegação de competência outorgada pelo Senhor Presidente do Inmetro, por meio da Portaria Inmetro n.º 257, de 12 de novembro de 1991, conferindo-lhe as atribuições dispostas no subitem 4.1, alínea "b", da regulamentação metrológica aprovada pela Resolução n.º 8, de 22 de dezembro de 2016, do Conmetro;

De acordo com o Regulamento Técnico Metrológico para instrumentos de pesagem não automáticos (IPNA), aprovado pela Portaria Inmetro n.º 157/2022; e,

Considerando os elementos constantes do Processo Inmetro n.º 0052600.012633/2022-19 e do sistema Orquestra n.º 2400887, resolve:

Art. 1º Incluir, na Portaria Inmetro/Dimel n.º 237, de 6 de dezembro de 2004, os modelos ULP-1000/1, ULP-2000/1, ULP-3000/1 e ULP-4000/2, de instrumentos de pesagem não automáticos (IPNA), com Características Metrológicas descritas na Tabela 1, abaixo:

Tabela 1 - Características Metrológicas

Modelo	ULP-1000/1	ULP-2000/1	ULP-3000/1	ULP-4000/2
Carga Máxima (Max)	1000 kg	2000 kg	3000 kg	4000 kg
Valor de Divisão Real (d)	1 kg	1 kg	1 kg	2 kg
Valor de Divisão de Verificação (e)	1 kg	1 kg	1 kg	2 kg
Carga Mínima (Min)	20 kg	20 kg	20 kg	40 kg
Nº Valores de Divisão de Verificação (n) = Max/e	1000	2000	3000	2000
Dimensões do Dispositivo Receptor de Carga	500 mm a 700 mm	500 mm a 700 mm	500 mm a 700 mm	500 mm a 700 mm
	x 1150 mm	x 1150 mm	x 1150 mm	x 1150 mm
Faixa de Temperatura	-10 °C / 40 °C	-10 °C / 40 °C	-10 °C / 40 °C	-10 °C / 40 °C
Classe de Exatidão	III	III	III	III

Art. 2º Dar nova redação ao item 6 ANEXOS, da Portaria Inmetro/Dimel n.º 237, de 6 de dezembro de 2004, com a inclusão dos seguintes desenhos:

(...)

Anexo 8 – Vistas, superior e lateral, dos modelos ULP-1000-1, ULP-2000-1, ULP-3000-1 e ULP-4000-2.

Anexo 9 – Vistas superior e lateral, opcionais, dos modelos ULP-1000-1, ULP-2000-1, ULP-3000-1 e ULP-4000-2.

Anexo 10 - Vistas superior e lateral, opcionais, dos modelos ULP-1000-1, ULP-2000-1, ULP-3000-1 e ULP-4000-2.

Anexo 11 - Vistas superior e lateral, opcionais, dos modelos ULP-1000-1, ULP-2000-1, ULP-3000-1 e ULP-4000-2.

Anexo 12 - Vistas superior, lateral e frontal, opcionais, dos modelos ULP-1000-1, ULP-2000-1, ULP-3000-1 e ULP-4000-2.

Anexo 13 - Vista da placa de identificação dos modelos ULP-1000-1, ULP-2000-1, ULP-3000-1 e ULP-4000-2.

Art. 3º Ficam convalidados os atos praticados e as demais disposições com base na Portaria Inmetro/Dimel n.º 237, de 6 de dezembro de 2004, e seus respectivos aditivos, anteriores à publicação da presente portaria.

Art. 4º Esta portaria entra em vigor na data de sua publicação no Diário Oficial da União.



DOCUMENTO ASSINADO ELETRONICAMENTE COM FUNDAMENTO NO ART. 6º, § 1º, DO [DECRETO Nº 8.539, DE 8 DE OUTUBRO DE 2015](#) EM 06/01/2023, ÀS 15:17, CONFORME HORÁRIO OFICIAL DE BRASÍLIA, POR

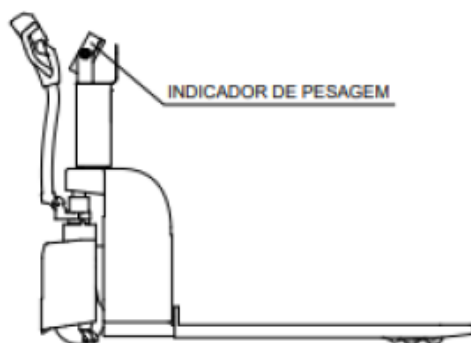
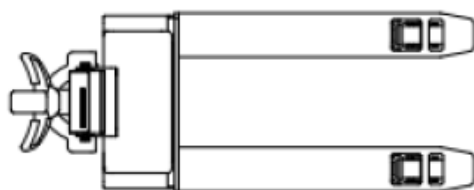
MARCELO LUIS FIGUEIREDO MORAIS

Diretor da Diretoria de Metrologia Legal, Substituto(a)

A autenticidade deste documento pode ser conferida no site https://sei.inmetro.gov.br/sei/controlador_externo.php?acao=documento_conferir&id_orgao_acesso_externo=0, informando o código verificador **1416931** e o código CRC **6C7A3517**.



Diretoria de Metrologia Legal – Dimel
Divisão de Controle Legal de Instrumentos de Medição – Dicol
Endereço: Av. Nossa Senhora das Graças, 50 – Xerém – Duque de Caxias – RJ – CEP: 25250-020
Telefone: (21) 2679-9150 – e-mail: dicol@inmetro.gov.br

ANEXOS À PORTARIA INMETRO/DIMEL Nº 3, DE 6 DE JANEIRO DE 2023.

QUADRO ANEXO À PORTARIA INMETRO/DIMEL N.º 237, DE 6 DE DEZEMBRO DE 2004

**REQUERENTE: DIGI-TRON INSTRUMENTOS DE PESAGEM LTDA****Vistas, superior e lateral, dos modelos ULP-1000-1, ULP-2000-1, ULP-3000-1 e ULP-4000-2.****ANEXO 8**



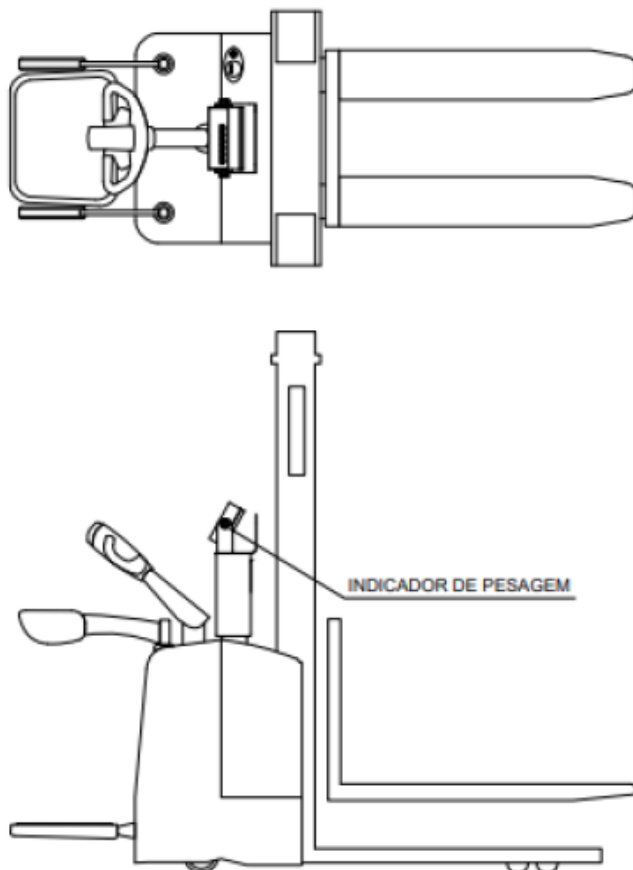
QUADRO ANEXO À PORTARIA INMETRO/DIMEL N.º 237, DE 6 DE DEZEMBRO DE 2004



REQUERENTE: DIGI-TRON INSTRUMENTOS DE PESAGEM LTDA

Vistas superior e lateral, opcionais, dos modelos ULP-1000-1, ULP-2000-1, ULP-3000-1 e ULP-4000-2.

ANEXO 9



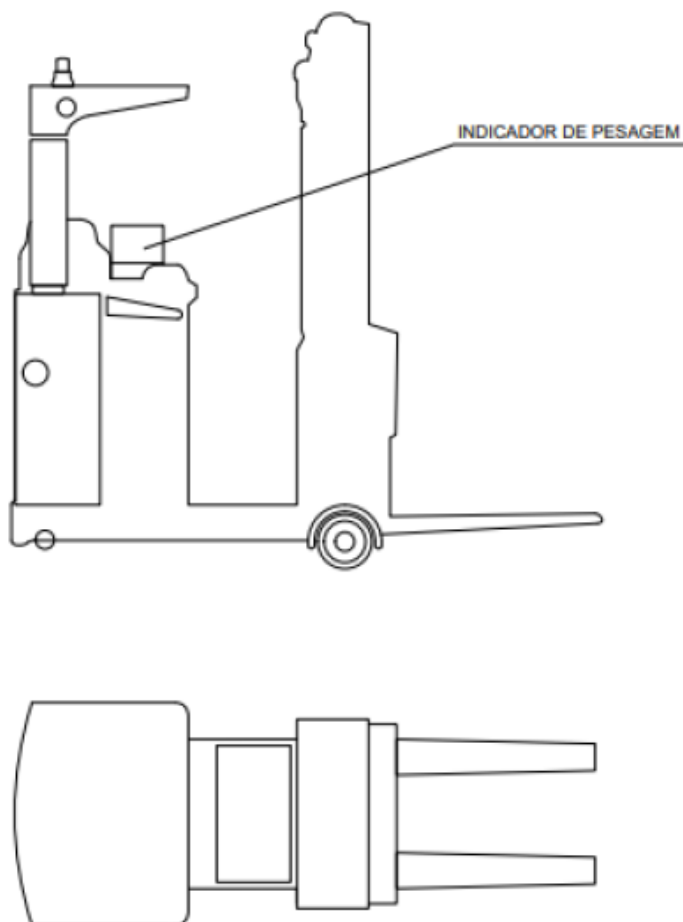
QUADRO ANEXO À PORTARIA INMETRO/DIMEL N.º 237, DE 6 DE DEZEMBRO DE 2004



REQUERENTE: DIGI-TRON INSTRUMENTOS DE PESAGEM LTDA

Vistas superior e lateral, opcionais, dos modelos ULP-1000-1, ULP-2000-1, ULP-3000-1 e ULP-4000-2.

ANEXO 10



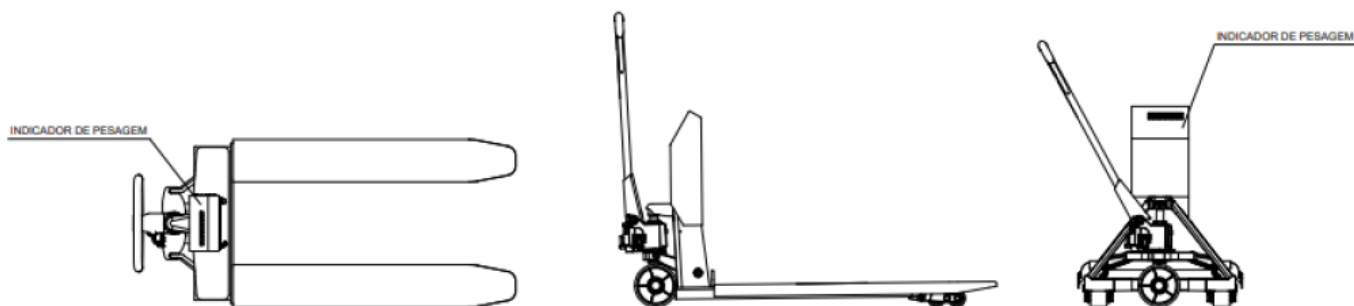
QUADRO ANEXO À PORTARIA INMETRO/DIMEL N.º 237, DE 6 DE DEZEMBRO DE 2004



REQUERENTE: DIGI-TRON INSTRUMENTOS DE PESAGEM LTDA

Vistas superior e lateral, opcionais, dos modelos ULP-1000-1, ULP-2000-1, ULP-3000-1 e ULP-4000-2

ANEXO 11



QUADRO ANEXO À PORTARIA INMETRO/DIMEL N.º 237, DE 6 DE DEZEMBRO DE 2004



REQUERENTE: DIGI-TRON INSTRUMENTOS DE PESAGEM LTDA

Vistas superior, lateral e frontal, opcionais, dos modelos ULP-1000-1, ULP-2000-1, ULP-3000-1 e ULP-4000-2.

ANEXO 12

CLASSE				Portaria Inmetro/Dimel n°		
				/		
RUA O BRASIL PARA CRISTO, 364 - CEP: 81650-110 - CURITIBA - PARANÁ						
TEL/FAX: (41) 3377-1577 (Interditado para venda direta ao público)						
CARGA MÁXIMA	CARGA MÍNIMA	DIVISÃO		MODELO	N° DE SÉRIE / ANO FAB.	
Max	kg	Min	kg	e=d	kg	/

QUADRO ANEXO À PORTARIA INMETRO/DIMEL N.º 237, DE 6 DE DEZEMBRO DE 2004



REQUERENTE: DIGI-TRON INSTRUMENTOS DE PESAGEM LTDA

Vista da placa de identificação dos modelos ULP-1000-1, ULP-2000-1, ULP-3000-1 e ULP-4000-2.

ANEXO 13

Apresentação de Portaria do Inmetro - Rev.04 - Publicado Out/2011 - Responsabilidade: Profe - Referência NIG-Profe-001