



Serviço Público Federal

MINISTÉRIO DA ECONOMIA
INSTITUTO NACIONAL DE METROLOGIA, QUALIDADE E TECNOLOGIA - INMETRO

Portaria Inmetro/Dimel nº 1, de 4 de janeiro de 2023.

O DIRETOR DE METROLOGIA LEGAL DO INSTITUTO NACIONAL DE METROLOGIA, QUALIDADE E TECNOLOGIA - (INMETRO), no exercício da delegação de competência outorgada por pelo Senhor Presidente do Inmetro, meio da Portaria nº 257, de 12 de novembro de 1991, conferindo-lhe as atribuições dispostas no subitem 4.1, alínea "b", da regulamentação metrológica aprovada pela Resolução nº 8, de 22 de dezembro de 2016, do Conmetro;

De acordo com o Regulamento Técnico Metrológico para instrumentos de pesagem não automáticos (IPNA), aprovado pela Portaria Inmetro nº 157/2022; e,

Considerando os elementos constantes do processo Inmetro nº 0052600.010051/2022-06 e do sistema Orquestra nº 2345575, resolve:

Art. 1º Aprovar o modelo Checkout R7, de instrumento de pesagem não automático (IPNA), classe de exatidão III, marca UPX, e condições de aprovação a seguir especificadas:

1 REQUERENTE

Nome: UPX SOLUTION

Endereço: Rua Santa Rita, 579 - Pari - São Paulo - SP

CEP: 03026-030

CNPJ: 13966207/0001-67

2 FABRICANTE

Nome: FUZHOU LUCKY STAR CO.,LTD

Endereço: 610 Caifu World Mansion - Wuyi North Road n.º 66 - Fuzhou - Fujian - China

3 IDENTIFICAÇÃO DO MODELO

Instrumento de medição: instrumento de pesagem não automático (IPNA)

País de origem: China

Marca: UPX

Modelo: Checkout R7

Classe de exatidão: III

4 CARACTERÍSTICAS METROLÓGICAS

O modelo a que se refere a presente portaria possui as seguintes características:

Tabela 1– Características Metrológicas

Modelo	Checkout R7
Carga Máxima (Max)	32 kg

Valor de Divisão Real (d)	0,005 kg
Valor de Divisão de Verificação (e)	0,005 kg
Carga Mínima (Min)	0,1 kg
Número de Valores de Divisão de Verificação (n) = Max/e	6400
Dimensões do Dispositivo Receptor de Carga	280 mm x 330 mm
Faixa de Temperatura	0 °C / 40 °C
Classe de Exatidão	III

5 DESCRIÇÃO FUNCIONAL

Instrumentos de pesagem de funcionamento não automático, equilíbrio automático, eletrônico, digital.

Constituído basicamente de: dispositivo receptor de carga, dispositivo de equilíbrio de carga e dispositivo indicador:

- Dispositivo receptor de carga: do tipo prato em aço inoxidável;
- Dispositivo de equilíbrio de carga: contendo 01 célula de carga;
- Dispositivo indicador: 01 mostrador eletrônico digital, 05 dígitos com 07 segmentos cada, do tipo LCD.

Outros dispositivos:

- Dispositivo de retorno a zero semi automático;
- Dispositivo de retorno a zero inicial;
- Dispositivo de manutenção de zero;
- Dispositivo de equilíbrio de tara;
- Dispositivo de tara semi automático do tipo subtrativo;
- Entrada de dados: entradas USB e serial.

6 CONDIÇÕES PARTICULARES DE CONSTRUÇÃO, INSTALAÇÃO, UTILIZAÇÃO E RESTRIÇÕES

- Faixa de alimentação elétrica: 100VAC à 240VAC, com alimentação de 5VDC.

7 ANEXOS

Anexo 1 - Vista em perspectiva do modelo Checkout R7.

Anexo 2 - Vista em perspectiva, com localização do plano de selagem, do modelo Checkout R7.

Anexo 3 - Vista frontal do display do dispositivo indicador, do modelo Checkout R7.

Anexo 4 - Vista do local de fixação da placa de identificação, do modelo Checkout R7.

Anexo 5 - Vista da placa de identificação, do modelo Checkout R7.

Art. 2º - Esta portaria entra em vigor na data de sua publicação no Diário Oficial da União.



DOCUMENTO ASSINADO ELETRONICAMENTE COM FUNDAMENTO NO ART. 6º, § 1º, DO [DECRETO Nº 8.539, DE 8 DE OUTUBRO DE 2015](#) EM 04/01/2023, ÀS 09:17, CONFORME HORÁRIO OFICIAL DE BRASÍLIA, POR

MARCELO LUIS FIGUEIREDO MORAIS

Diretor da Diretoria de Metrologia Legal, Substituto(a)

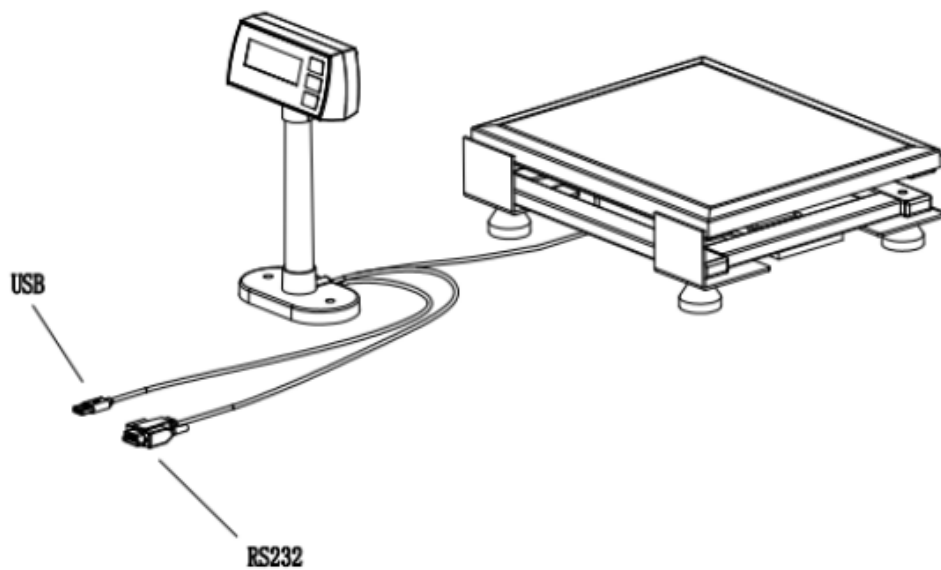
A autenticidade deste documento pode ser conferida no site

https://sei.inmetro.gov.br/sei/controlador_externo.php?acao=documento_conferir&id_orgao_acesso_externo=0, informando o código verificador **1414069** e o código CRC **532A99F6**.



Diretoria de Metrologia Legal – Dimel
Divisão de Controle Legal de Instrumentos de Medição – Dicol
Endereço: Av. Nossa Senhora das Graças, 50 – Xerém – Duque de Caxias – RJ – CEP: 25250-020
Telefone: (21) 2679-9150 – e-mail: dicol@inmetro.gov.br

ANEXOS À PORTARIA INMETRO/DIMEL Nº 1, DE 4 DE JANEIRO DE 2023.



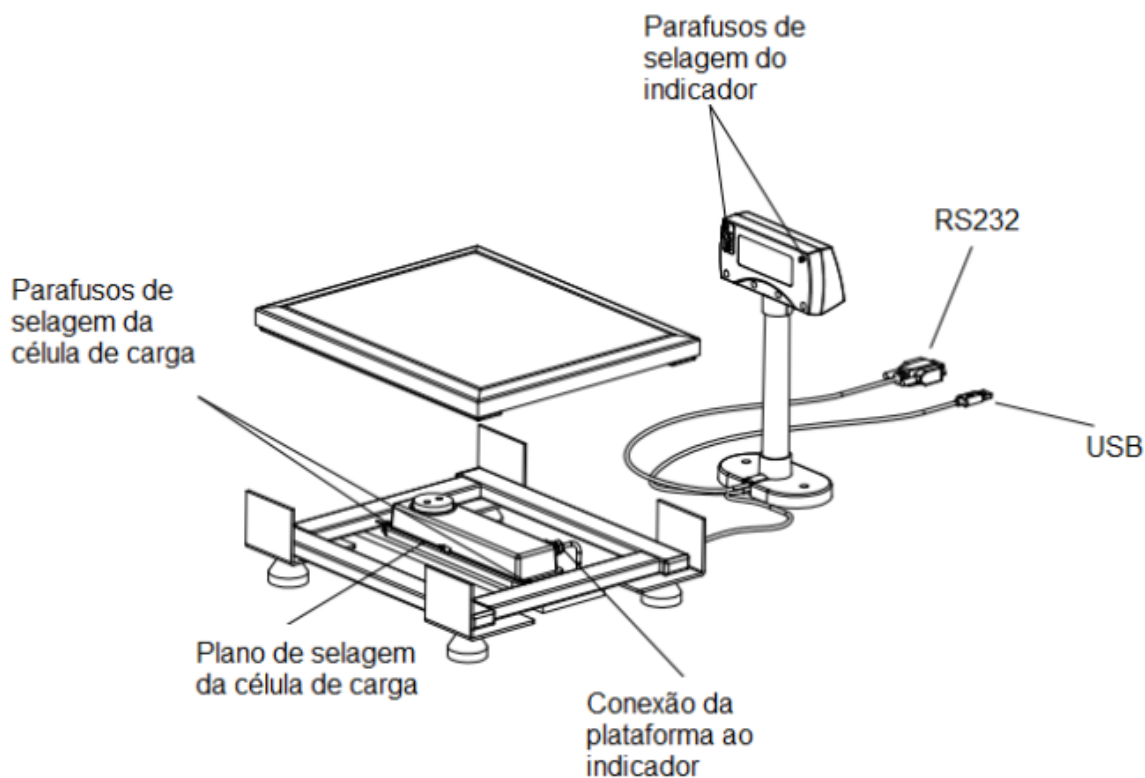
QUADRO ANEXO À PORTARIA INMETRO/DIMEL Nº 1, DE 4 DE JANEIRO DE 2023



REQUERENTE: UPX SOLUTION

Vista em perspectiva do modelo Checkout R7

ANEXO 1



QUADRO ANEXO À PORTARIA INMETRO/DIMEL Nº 1, DE 4 DE JANEIRO DE 2023



REQUERENTE: UPX SOLUTION

Vista em perspectiva, com localização do plano de selagem, do modelo Checkout R7

ANEXO 2



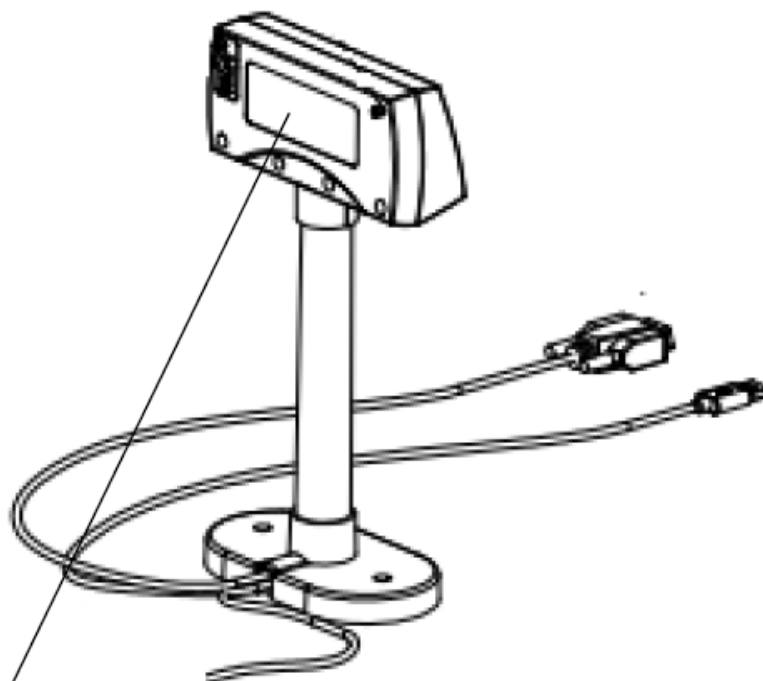
QUADRO ANEXO À PORTARIA INMETRO/DIMEL Nº 1, DE 4 DE JANEIRO DE 2023



REQUERENTE: UPX SOLUTION

Vista frontal do display do dispositivo indicador do modelo Checkout R7

ANEXO 3



Placa de
Identificação

UPX SOLUTION IND COM EQUIP. DE MEDIÇÃO LTDA
 RUA SANTA RITA, 579 - SÃO PAULO - SP
 CNPJ: 13.966.207/0001-67 www.upxsolution.com.br
 FABRICADO POR: FUZHOU LUCKY STAR
 BALANÇA MODELO CHECKOUT R7 SERIE NO: 00001/2023
 PORTARIA INMETRO/DIMEL no. xxx /2023
 5VDC 9W 0° a 40° C CLASSE III
 Max 32 kg Min 100 g e = 5 g T = 32 kg

QUADRO ANEXO À PORTARIA INMETRO/DIMEL Nº 1, DE 4 DE JANEIRO DE 2023



REQUERENTE: UPX SOLUTION

Vista do local de fixação da placa de identificação do modelo Checkout R7

ANEXO 4

UPX SOLUTION IND COM EQUIP. DE MEDIÇÃO LTDA
RUA SANTA RITA, 579 - SÃO PAULO - SP
CNPJ: 13.966.207/0001-67 www.upxsolution.com.br
FABRICADO POR: FUZHOU LUCKY STAR
BALANÇA MODELO CHECKOUT R7 SERIE NO: 00001/2023
PORTARIA INMETRO/DIMEL no. xxx /2023
5VDC 9W 0° a 40° C CLASSE III
Max 32 kg Min 100 g e = 5 g T = 32 kg

QUADRO ANEXO À PORTARIA INMETRO/DIMEL Nº 1, DE 4 DE JANEIRO DE 2023



REQUERENTE: UPX SOLUTION

Vista da placa de identificação, do modelo Checkout R7

ANEXO 5

Apresentação de Portaria do Inmetro - Rev.04 - Publicado Out/2011 - Responsabilidade: Profe - Referência NIG-Profe-001