



Serviço Público Federal

 MINISTÉRIO DA ECONOMIA
 INSTITUTO NACIONAL DE METROLOGIA, QUALIDADE E TECNOLOGIA - INMETRO

Portaria Inmetro/Dimel nº 341, de 13 de dezembro de 2022.

(Aditivo à Portaria Inmetro/Dimel n.º 222/2003)

O DIRETOR DE METROLOGIA LEGAL DO INSTITUTO NACIONAL DE METROLOGIA, QUALIDADE E TECNOLOGIA - (INMETRO), no exercício da delegação de competência outorgada pelo Senhor Presidente do Inmetro, por meio da Portaria Inmetro nº 257, de 12 de novembro de 1991, conferindo-lhe as atribuições dispostas no subitem 4.1, alínea "b", da regulamentação metrológica aprovada pela Resolução n.º 8, de 22 de dezembro de 2016, do Conmetro;

De acordo com o Regulamento Técnico Metrológico para instrumentos de pesagem não automáticos, aprovado pela Portaria Inmetro n.º 236/1994; e,

Considerando os elementos constantes do processo Inmetro n.º 0052600.006397/2022-00 e do sistema Orquestra n.º 2269278, resolve:

Art. 1º Incluir, na Portaria Inmetro/Dimel nº 222, de 9 de dezembro de 2003, os modelos 9094C/10, 9094C/11 e 9094C/12, de instrumentos de pesagem não automáticos, marca PRIX, que possuem características metrológicas descritas na Tabela 1, abaixo:

Tabela 1 – Características Metrológicas

Modelo	9094C/10	9094C/11	9094C/12
Carga Máxima (Max)	6 kg / 15 kg / 32 kg	15 kg / 32 kg	3 kg / 6 kg / 15 kg /
Valor de Divisão Real (d)	0,002 kg / 0,005 kg / 0,01 kg	0,005 kg / 0,01 kg	0,001 kg / 0,00 kg / 0,005 kg
Valor de Divisão de Verificação (e)	0,002 kg / 0,005 kg / 0,01 kg	0,005 kg / 0,01 kg	0,001 kg / 0,00 kg / 0,005 kg
Carga Mínima (Min)	0,04 kg	0,1 kg	0,02 kg
Número de Valores de Divisão de Verificação (n) = Max/e	3200	3200	3000
Dimensões do Dispositivo Receptor de Carga	350 mm a 359 mm x 234 mm a 250 mm	350 mm a 359 mm x 234 mm a 250 mm	350 mm a 359 mm x 234 mm a 250 mm
Faixa de Temperatura	5 °C / 35 °C	5 °C / 35 °C	5 °C / 35 °C
Classe de Exatidão	III	III	III

Art. 2º Incluir, na Portaria Inmetro/Dimel nº 222, de 9 de dezembro de 2003, os seguintes desenhos anexos à presente portaria:

Anexo 1 - Vistas em perspectiva, com localização de fixação da placa de identificação, dos modelos da família 9094C.

Anexo 2 - Vista lateral, com localização de fixação da placa de identificação, dos modelos da família 9094C.

Anexo 3 - Vista em perspectiva inferior, com localização do plano de selagem, dos modelos da família 9094C.

Anexo 4 - Vistas frontais do display e teclado, do lado do operador, dos modelos da família 9094C.

Anexo 5 - Vista frontal do display, do lado do consumidor, dos modelos da família 9094C.

Anexo 6 - Vista da placa de identificação dos modelos da família 9094C.

Art. 3º Ficam convalidados os atos praticados e as demais disposições com base na Portaria Inmetro/Dimel nº 222, de 9 de dezembro de 2003, e seus respectivos aditivos, anteriores à publicação da presente portaria.

Art. 4º Esta portaria entra em vigor na data de sua publicação no Diário Oficial da União.



DOCUMENTO ASSINADO ELETRONICAMENTE COM FUNDAMENTO NO
ART. 6º, § 1º, DO [DECRETO Nº 8.539, DE 8 DE OUTUBRO DE 2015](#) EM
13/12/2022, ÀS 16:35, CONFORME HORÁRIO OFICIAL DE BRASÍLIA, POR

PERICELES JOSE VIEIRA VIANNA
Diretor da Diretoria de Metrologia Legal

A autenticidade deste documento pode ser conferida no
site

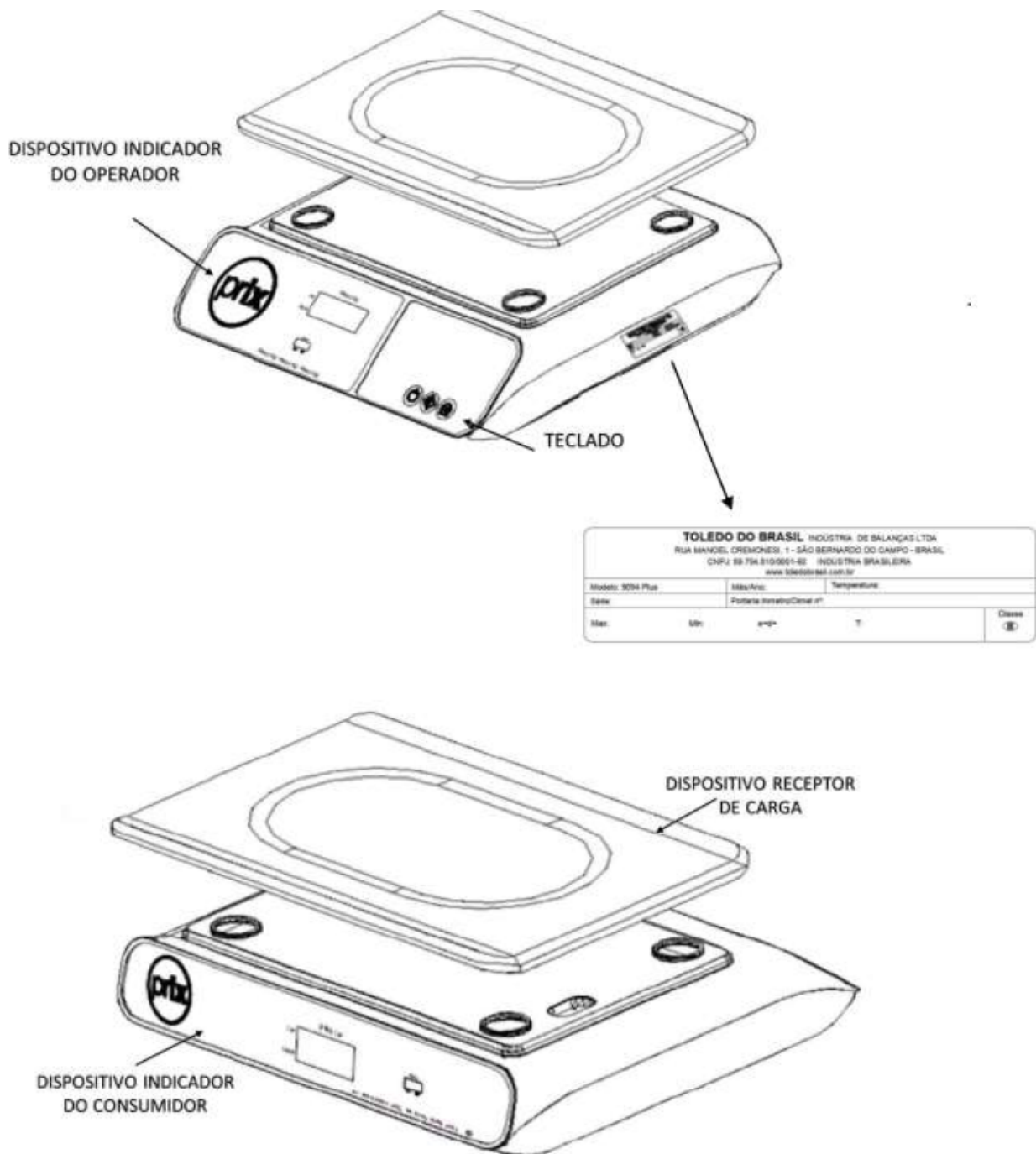
[https://sei.inmetro.gov.br/sei/controlador_externo.php?
acao=documento_conferir&id_orgao_acesso_externo=0](https://sei.inmetro.gov.br/sei/controlador_externo.php?acao=documento_conferir&id_orgao_acesso_externo=0)

informando o código verificador **1397563** e o código CRC
EBB9FCDE.



Diretoria de Metrologia Legal – Dimel
Divisão de Controle Legal de Instrumentos de Medição – Dicol
Endereço: Av. Nossa Senhora das Graças, 50 – Xerém – Duque de Caxias – RJ – CEP: 25250-020
Telefone: (21) 2679-9150 – e-mail: dicol@inmetro.gov.br

ANEXOS À PORTARIA INMETRO/DIMEL Nº 341, DE 13 DE DEZEMBRO DE 2022.



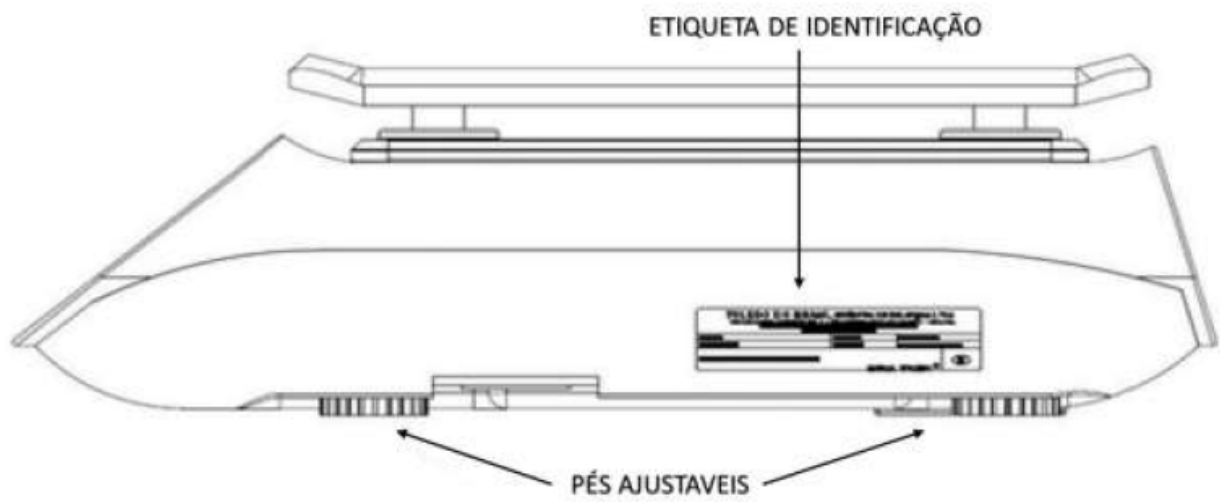
QUADRO ANEXO À PORTARIA INMETRO/DIMEL N.º 222, DE 9 DE DEZEMBRO DE 2003



REQUERENTE: TOLEDO DO BRASIL INDUSTRIA DE BALANÇAS LTDA

Vistas em perspectiva, com localização de fixação da placa de identificação, dos modelos da família 9094C

ANEXO 1



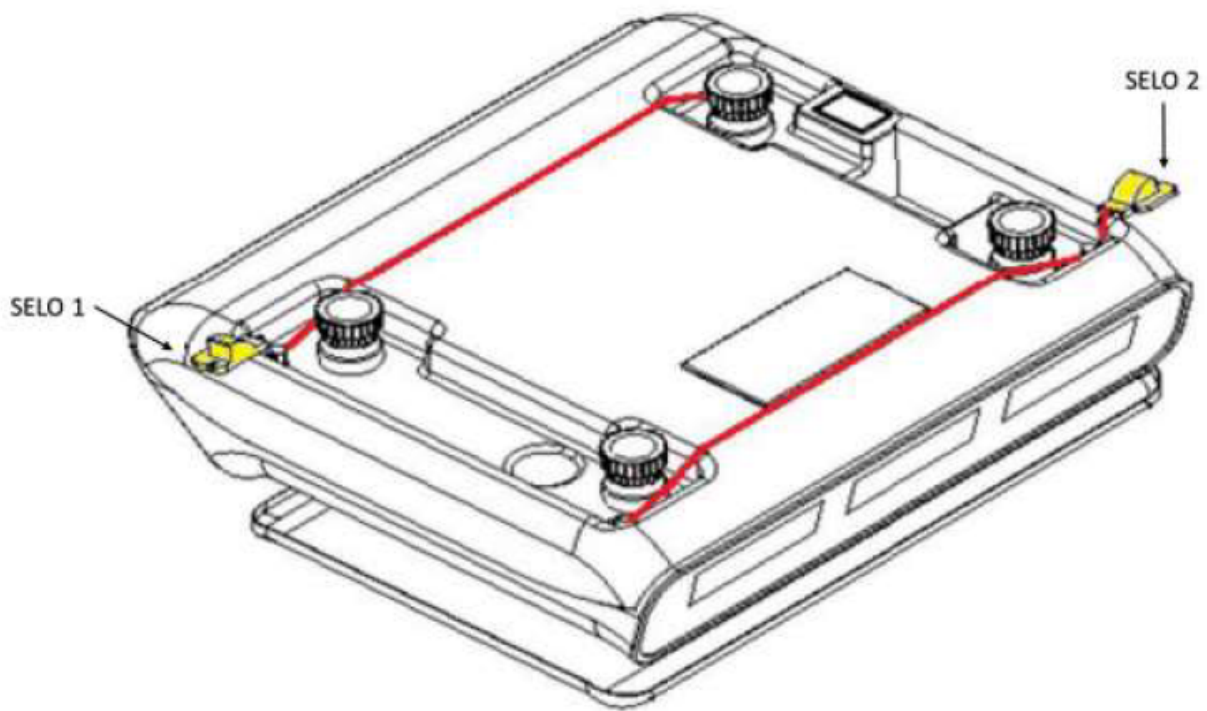
QUADRO ANEXO À PORTARIA INMETRO/DIMEL N.º 222, DE 9 DE DEZEMBRO DE 2003



REQUERENTE: TOLEDO DO BRASIL INDUSTRIA DE BALANCAS LTDA

Vista lateral, com localização de fixação da placa de identificação, dos modelos da família 9094C

ANEXO 2



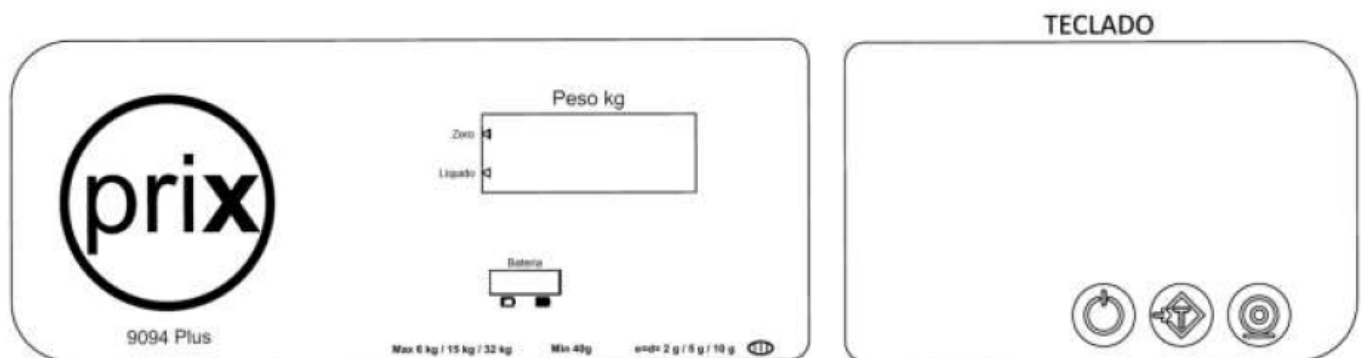
QUADRO ANEXO À PORTARIA INMETRO/DIMEL N.º 222, DE 9 DE DEZEMBRO DE 2003



REQUERENTE: TOLEDO DO BRASIL INDUSTRIA DE BALANCAS LTDA

Vista em perspectiva inferior, com localização do plano de selagem, dos modelos da família 9094C

ANEXO 3



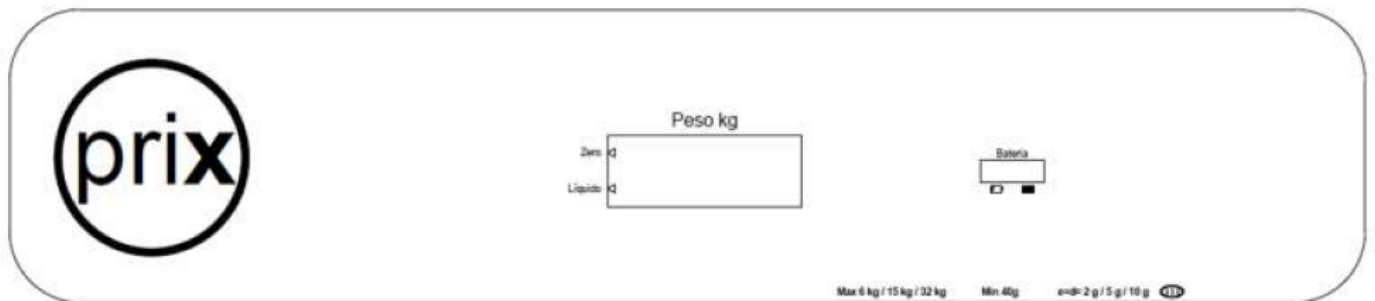
QUADRO ANEXO À PORTARIA INMETRO/DIMEL N.º 222, DE 9 DE DEZEMBRO DE 2003



REQUERENTE: TOLEDO DO BRASIL INDUSTRIA DE BALANCAS LTDA

Vistas frontais do display e teclado, do lado do operador, dos modelos da família 9094C

ANEXO 4



QUADRO ANEXO À PORTARIA INMETRO/DIMEL N.º 222, DE 9 DE DEZEMBRO DE 2003



REQUERENTE: TOLEDO DO BRASIL INDUSTRIA DE BALANCAS LTDA

Vista frontal do display, do lado do consumidor, dos modelos da família 9094C

ANEXO 5

TOLEDO DO BRASIL INDÚSTRIA DE BALANÇAS LTDA RUA MANOEL CREMONESI, 1 - SÃO BERNARDO DO CAMPO - BRASIL CNPJ: 59.704.510/0001-92 INDÚSTRIA BRASILEIRA www.toledobrasil.com.br				
Modelo:		Mês/Ano:		Temperatura:
Série:		Portaria Inmetro/Dimel nº:		
Max:	Min:	e=d=	T:	Classe 

QUADRO ANEXO À PORTARIA INMETRO/DIMEL N.º 222, DE 9 DE DEZEMBRO DE 2003



REQUERENTE: TOLEDO DO BRASIL INDUSTRIA DE BALANCAS LTDA

Vista da placa de identificação dos modelos da família 9094C

ANEXO 6

Apresentação de Portaria do Inmetro - Rev.04 - Publicado Out/2011 - Responsabilidade: Profe - Referência NIG-Profe-001