



Serviço Público Federal

MINISTÉRIO DA ECONOMIA  
INSTITUTO NACIONAL DE METROLOGIA, QUALIDADE E TECNOLOGIA - INMETRO

Portaria Inmetro/Dimel nº 338, de 7 de dezembro de 2022.

O DIRETOR DE METROLOGIA LEGAL DO INSTITUTO NACIONAL DE METROLOGIA, QUALIDADE E TECNOLOGIA - (INMETRO), no exercício da delegação de competência outorgada pelo Senhor Presidente do Inmetro, por meio da Portaria nº 257, de 12 de novembro de 1991, conferindo-lhe as atribuições dispostas no subitem 4.1, alínea "b", da regulamentação metrológica aprovada pela Resolução n.º 8, de 22 de dezembro de 2016, do Conmetro;

De acordo com o Regulamento Técnico Metrológico para medidores para consumo de água potável fria e água quente, aprovado pela Portaria Inmetro nº 155/2022; e,

Considerando os elementos constantes do processo Inmetro nº 0052600.004444/2022-72 e do sistema Orquestra nº 2227718, resolve:

Art. 1º Aprovar a família de modelos WSH, de medidores de volume de água, tipo mecânicos, classe de exatidão 2, marca SAGA, e condições de aprovação a seguir especificadas:

#### 1 REQUERENTE

Nome: Saga Medição Ltda.

Endereço: Rodovia BR 135, nº 1456, km 410, Bonfim - Bocaiuva - MG

CEP: 39390-000

CNPJ: 08.026.075/0001-53

#### 2 FABRICANTE

Nome: Saga Medição Ltda.

Endereço: Rodovia BR 135, nº 1456, km 410, Bonfim - Bocaiuva - MG

CEP: 39390-000

#### 3 IDENTIFICAÇÃO DO MODELO

Instrumento de medição: Medidor de volume de água, tipo mecânico.

País de origem: Brasil

Marca: SAGA

Modelo: Família WSH

Classe de exatidão: 2

#### 4 CARACTERÍSTICAS METROLÓGICAS

O modelo a que se refere a presente portaria possui as seguintes características:

Tabela 1 – Características metrológicas específicas dos modelos da família WSH

Modelo	Q <sub>3</sub>	Range	DN	Classe de Temperatura	Pressão Max.	Classe Magnética	Δp	Sensibilidade	Reverso
	m <sup>3</sup> /h	(H/V) até			Admissível			U/D	
WSH1-25	25	80	50	T30 ou T50	1,0 ou 1,6	I ou II ou III	63	U0 / D0	NÃO
WSH1-40	40		65						
WSH1-63	63		80						
WSH1-100	100		100						
WSH1-250	250		150						
WSH1-400	400		200						
WSH2-40	40	200	50/65						
WSH2-100	100		80						
WSH2-160	160		100						
WSH2-250	250		150						
WSH2-400	400		200						

## 5 DESCRIÇÃO FUNCIONAL

Medidor de volume de água, tipo mecânico, velocimétrico, Woltmann, com transmissão magnética e carcaça em metal.

5.1 Dispositivo Totalizador: Com 7 (sete) cilindros ciclométricos para indicação de metros cúbicos e 2 (dois) ponteiros em escala circular para indicação de submúltiplos ou 7 (sete) cilindros ciclométricos e 3 (três) ponteiros em escala circular para indicação de submúltiplos ou 7 (sete) cilindros ciclométricos e 1 (um) ponteiro em escala circular para indicação de metros cúbicos e 1 (um) ponteiro em escala circular para indicação de submúltiplos ou 7 (sete) cilindros ciclométricos e 1 (um) ponteiro em escala circular para indicação de metros cúbicos e 2 (dois) ponteiros em escala circular para indicação de submúltiplos.

5.1.1 Indicação máxima: 9999999,9995 ou 99999999,995 ou 99999999,999 ou 99999999,99 m<sup>3</sup>.

5.1.2 Divisão de leitura: 0,0005 m<sup>3</sup> ou 0,005 m<sup>3</sup> ou 0,001 m<sup>3</sup> ou 0,01 m<sup>3</sup>.

5.1.3 Mostrador das indicações: Plano, construído totalmente em policarbonato, com opcional de fechamento em metal e vidro.

5.1.4 Opcionais: Encaixe externo para fixação de leitor de pulsos e transmissão remota na parte superior do mostrador das indicações.

## 6 ANEXOS

Anexo 1 – Vista explodida DN 50 e 65, modelo WSH1.

Anexo 2 – Vista em corte, plano de selagem e dimensional, DN 50 e 65, modelo WSH1.

Anexo 3 – Vista explodida DN 80, 100, 150 e 200, modelo WSH1.

Anexo 4 – Vista em corte, plano de selagem e dimensional, DN 80, 100, 150 e 200, modelo WSH1.

Anexo 5 – Vista explodida, modelo WSH2.

Anexo 6 – Vista em corte, plano de selagem e dimensional, modelo WSH2.

Art. 2º - Esta portaria entra em vigor na data de sua publicação no Diário Oficial da União.



DOCUMENTO ASSINADO ELETRONICAMENTE COM FUNDAMENTO NO  
ART. 6º, § 1º, DO [DECRETO Nº 8.539, DE 8 DE OUTUBRO DE 2015](#) EM  
07/12/2022, ÀS 15:58, CONFORME HORÁRIO OFICIAL DE BRASÍLIA, POR

PERICELES JOSE VIEIRA VIANNA  
Diretor da Diretoria de Metrologia Legal

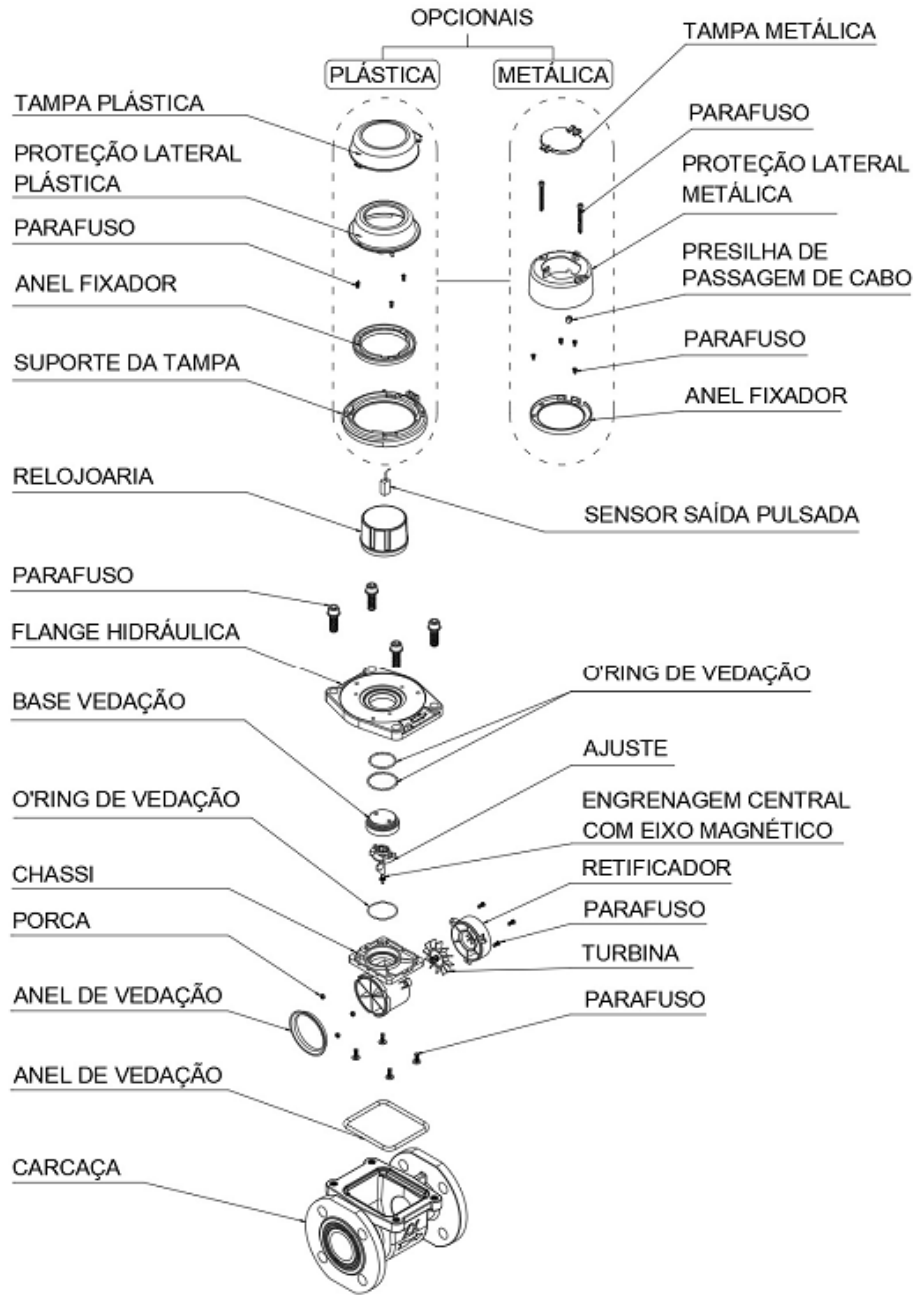
A autenticidade deste documento pode ser conferida no  
site

[https://sei.inmetro.gov.br/sei/controlador\\_externo.php?acao=documento\\_conferir&id\\_orgao\\_acesso\\_externo=0](https://sei.inmetro.gov.br/sei/controlador_externo.php?acao=documento_conferir&id_orgao_acesso_externo=0),  
informando o código verificador **1391603** e o código CRC  
**340EB139**.



Diretoria de Metrologia Legal – Dimel  
Divisão de Controle Legal de Instrumentos de Medição – Dicol  
Endereço: Av. Nossa Senhora das Graças, 50 – Xerém – Duque de Caxias – RJ – CEP: 25250-020  
Telefone: (21) 2679-9150 – e-mail: [dicol@inmetro.gov.br](mailto:dicol@inmetro.gov.br)

**ANEXOS À PORTARIA INMETRO/DIMEL N.º 338, DE 7 DE DEZEMBRO DE 2022**



QUADRO ANEXO À PORTARIA INMETRO/DIMEL N.º 338, DE 7 DE DEZEMBRO DE 2022

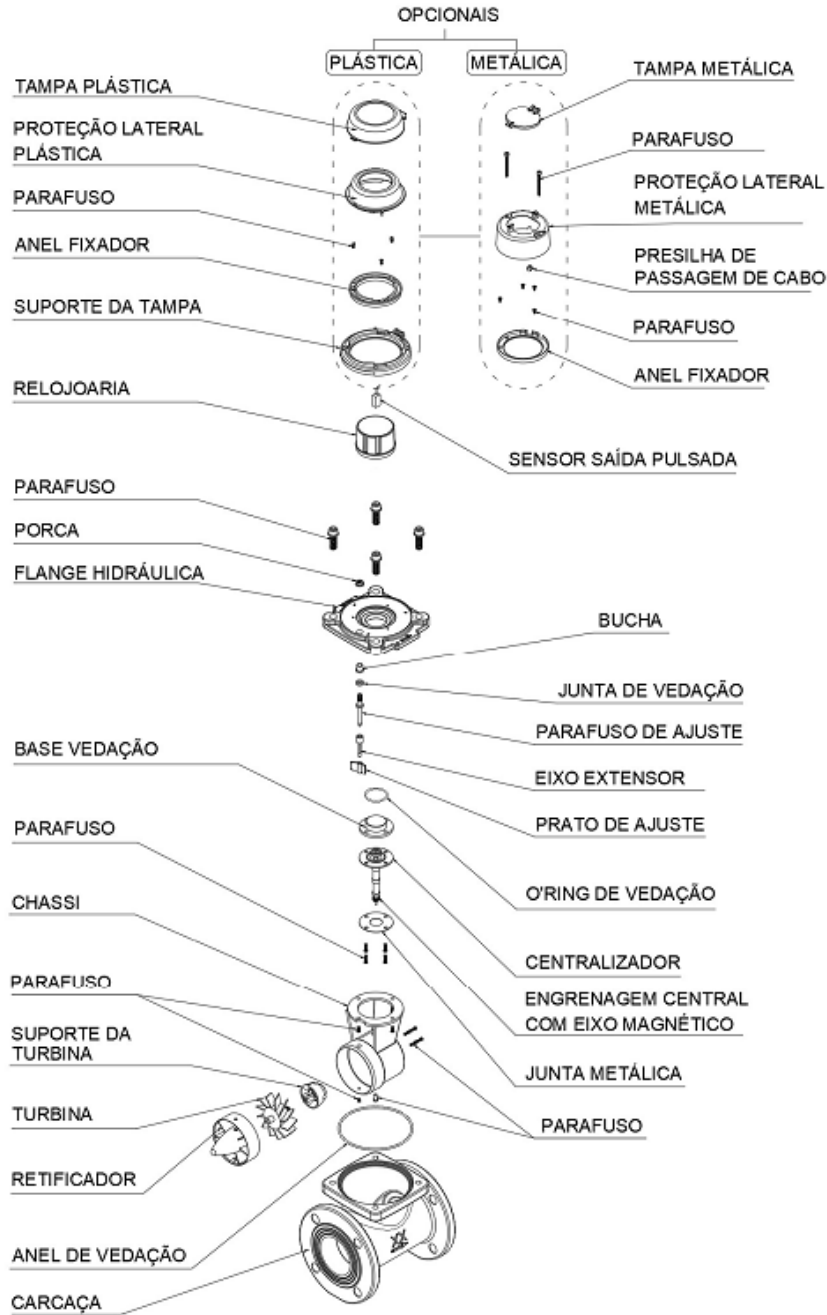


**REQUERENTE: Saga Medição Ltda.**

**VISTA EXPLODIDA DNS 50 E 65, MODELO WSH1**

**ANEXO 1**





QUADRO ANEXO À PORTARIA INMETRO/DIMEL N.º 338, DE 7 DE DEZEMBRO DE 2022

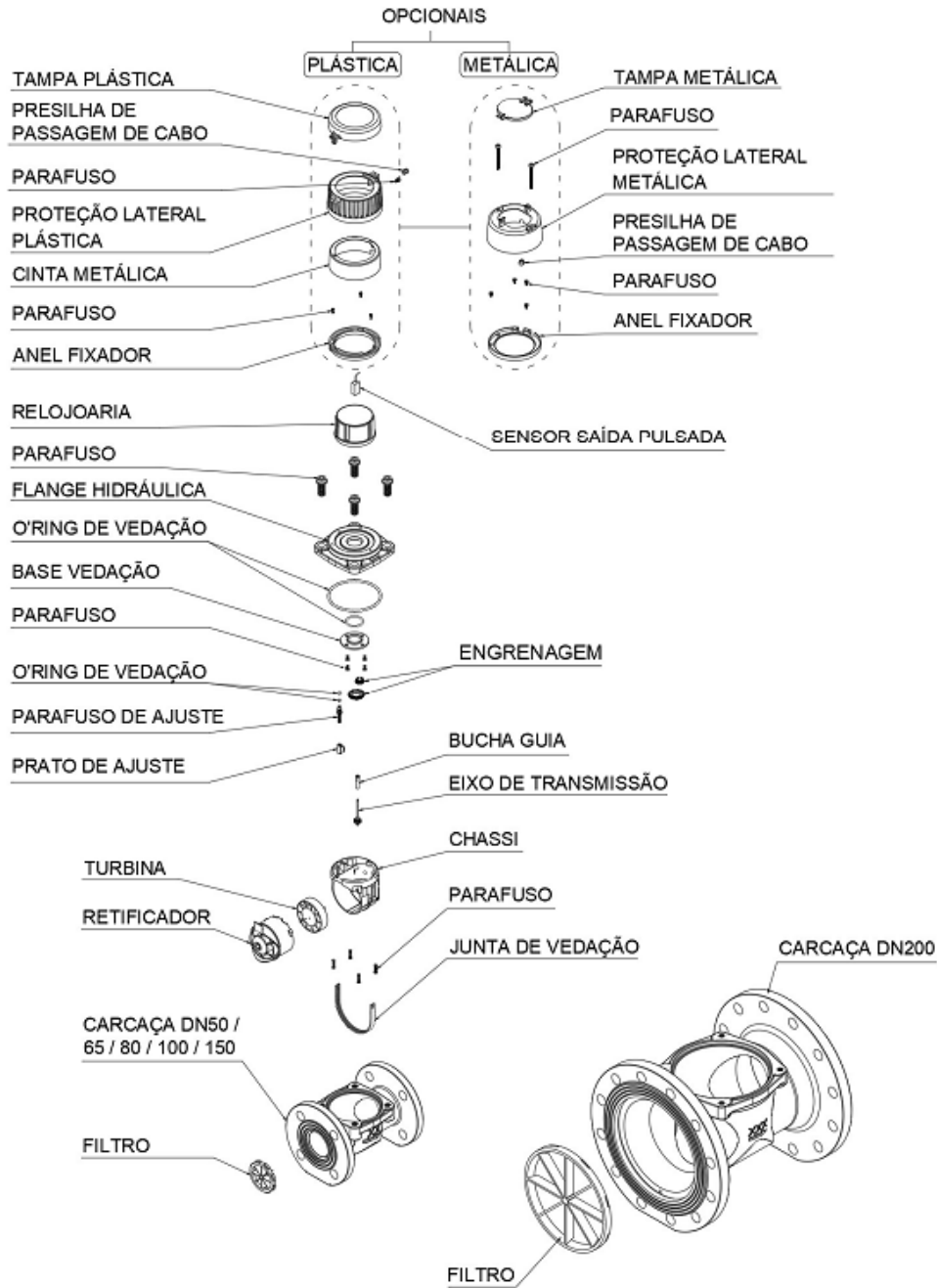


REQUERENTE: Saga Medição Ltda.

VISTA EXPLODIDA DNS 80, 100, 150 E 200, MODELO WSH1

ANEXO 3





QUADRO ANEXO À PORTARIA INMETRO/DIMEL N.º 338, DE 7 DE DEZEMBRO DE 2022

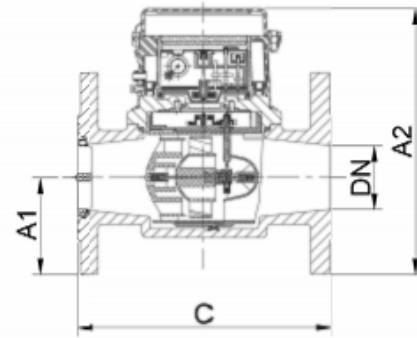
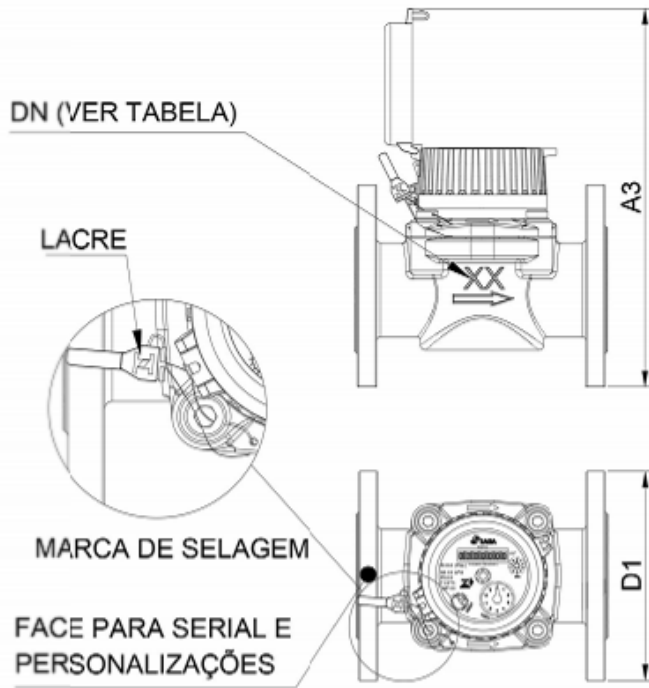


REQUERENTE: Saga Medição Ltda.

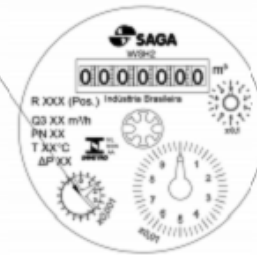
VISTA EXPLODIDA, MODELO WSH2

ANEXO 5

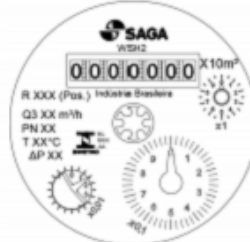




PONTEIRO SAÍDA PULSADA (OPCIONAL)



RELOJOARIA PLANA CÚPULA DE POLICARBONATO / VIDRO. LEITURA MÁX. 9999999,9995



RELOJOARIA PLANA CÚPULA DE POLICARBONATO / VIDRO. LEITURA MÁX. 99999999,995

NUMERAÇÃO						
S	A	A	S	G	1	2
					3	4
					5	6
					7	
Sequential Sigla do fabricante SAGA Ano de fabricação Designação do medidor						

DIMENSÕES (mm)						
DN	50	65	80	100	150	200
D1	165	185	200	220	280	340
C	200	200	225	250	300	350
A1	76	86	95	104	133	162
A2	209	218	249	258	316	345
A3	298	307	338	347	405	434

Nota:

- 1 - As marcações obrigatórias poderão variar de acordo com o modelo e poderão ser realocadas no mostrador conforme necessidade;
- 2 - Opcionalmente poderão ser gravadas informações adicionais, tais como código de barras lineares ou códigos 2D (QR Code / Data Matrix), bem como logotipo de clientes e personalizações especiais;

QUADRO ANEXO À PORTARIA INMETRO/DIMEL N.º 338, DE 7 DE DEZEMBRO DE 2022



REQUERENTE: Saga Medição Ltda.

VISTA EM CORTE, PLANO DE SELAGEM E DIMENSIONAL, MODELO WSH2

ANEXO 6

Apresentação de Portaria do Inmetro - Rev.04 - Publicado Out/2011 - Responsabilidade: Profe - Referência NIG-Profe-001