



Serviço Público Federal

MINISTÉRIO DA ECONOMIA  
INSTITUTO NACIONAL DE METROLOGIA, QUALIDADE E TECNOLOGIA - INMETRO

Portaria Inmetro/Dimel nº 315, de 16 de novembro de 2022.

(Aditivo à Portaria Inmetro/Dimel nº 122/2019)

O DIRETOR DE METROLOGIA LEGAL DO INSTITUTO NACIONAL DE METROLOGIA, QUALIDADE E TECNOLOGIA - (INMETRO), no exercício da delegação de competência outorgada pelo Senhor Presidente do Inmetro, por meio da Portaria Inmetro nº 257, de 12 de novembro de 1991, conferindo-lhe as atribuições dispostas no subitem 4.1, alínea "b", da regulamentação metrológica aprovada pela Resolução nº 8, de 22 de dezembro de 2016, do Conmetro;

De acordo com o Regulamento Técnico Metrológico que estabelece as condições a que devem satisfazer os medidores tipo rotativo e tipo turbina, utilizados nas medições de gases, aprovado pela Portaria Inmetro nº 114/1997; e,

Considerando os elementos constantes do processo Inmetro nº 0052600.009903/2022-12 e do sistema Orquestra nº 2343557, resolve:

Art. 1º Incluir index opcional, na família de modelos TCT, de medidor de volume de gás, tipo turbina, aprovado pela Portaria Inmetro/Dimel nº 122, de 25 de junho de 2019.

Art. 2º Incluir o subitem 5.2.3 na Portaria Inmetro/Dimel nº 122, de 25 de junho de 2019, com a seguinte redação:

(...)

5.2.3 Index opcional (NR)

Art. 3º Dar nova redação ao item 6 ANEXOS, da Portaria Inmetro/Dimel nº 122, de 25 de junho de 2019, com a inclusão do seguinte anexo:

(...)

Anexo 8 – Vista do Index opcional (NR).

Art. 4º Ficam convalidados os atos praticados e as demais disposições com base na Portaria Inmetro/Dimel nº 122, de 25 de junho de 2019, e seus respectivos aditivos, anteriores à publicação da presente portaria.

Art. 5º Esta portaria entra em vigor na data de sua publicação no Diário Oficial da União.



DOCUMENTO ASSINADO ELETRONICAMENTE COM FUNDAMENTO NO  
ART. 6º, § 1º, DO [DECRETO Nº 8.539, DE 8 DE OUTUBRO DE 2015](#) EM  
16/11/2022, ÀS 17:37, CONFORME HORÁRIO OFICIAL DE BRASÍLIA, POR

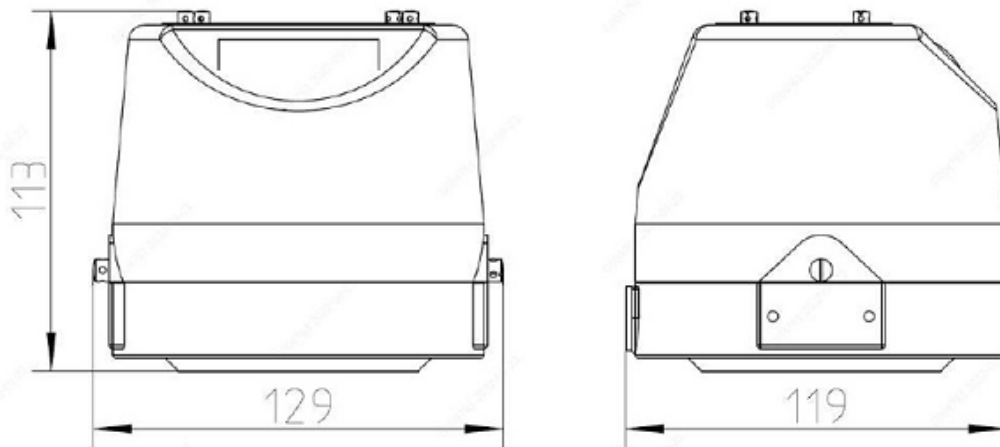
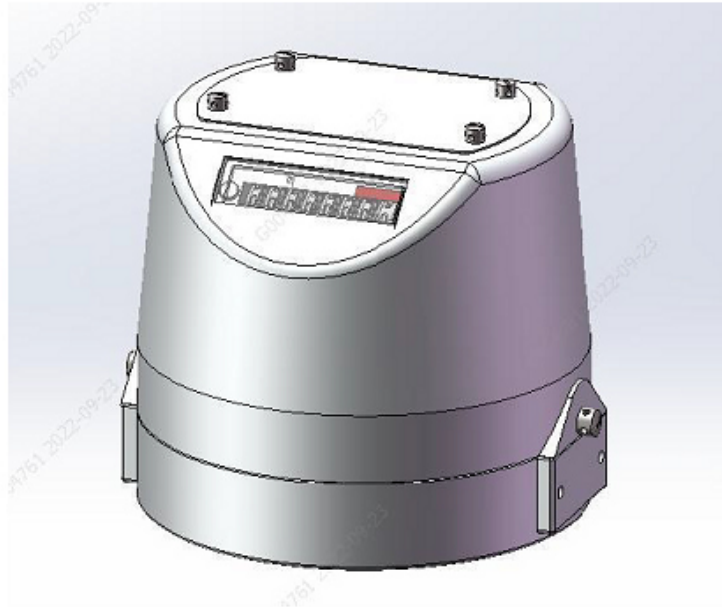
PERICELES JOSE VIEIRA VIANNA  
Diretor da Diretoria de Metrologia Legal

A autenticidade deste documento pode ser conferida no site  
[https://sei.inmetro.gov.br/sei/controlador\\_externo.php?acao=documento\\_conferir&id\\_orgao\\_acesso\\_externo=0](https://sei.inmetro.gov.br/sei/controlador_externo.php?acao=documento_conferir&id_orgao_acesso_externo=0)  
informando o código verificador **1372998** e o código CRC **7BFA996D**.



Diretoria de Metrologia Legal – Dimel  
Divisão de Controle Legal de Instrumentos de Medição – Dicol  
Endereço: Av. Nossa Senhora das Graças, 50 – Xerém – Duque de Caxias – RJ – CEP: 25250-020  
Telefone: (21) 2679-9150 – e-mail: [dicol@inmetro.gov.br](mailto:dicol@inmetro.gov.br)

## ANEXOS À PORTARIA INMETRO/DIMEL Nº 315, DE 16 DE NOVEMBRO DE 2022



Cotas em: mm

QUADRO ANEXO À PORTARIA INMETRO/DIMEL Nº 122 DE 25 DE JUNHO DE 2019



REQUERENTE: Agau Equipamentos de Medição Ltda.

Vista do Index opcional

ANEXO 8

Apresentação de Portaria do Inmetro - Rev.04 - Publicado Out/2011 - Responsabilidade: Profe - Referência NIG-Profe-001