



Serviço Público Federal

MINISTÉRIO DA ECONOMIA

INSTITUTO NACIONAL DE METROLOGIA, QUALIDADE E TECNOLOGIA - INMETRO

Portaria Inmetro/Dimel nº 313, de 16 de novembro de 2022.

O DIRETOR DE METROLOGIA LEGAL DO INSTITUTO NACIONAL DE METROLOGIA, QUALIDADE E TECNOLOGIA - (INMETRO), no exercício da delegação de competência outorgada pelo Senhor Presidente do Inmetro, por meio da Portaria nº 257, de 12 de novembro de 1991, conferindo-lhe as atribuições dispostas no subitem 4.1, alínea "b", da regulamentação metrológica aprovada pela Resolução nº 8, de 22 de dezembro de 2016, do Conmetro;

De acordo com o Regulamento Técnico Metrológico para instrumentos de pesagem não automáticos, aprovado pela Portaria Inmetro nº 236/1994; e,

Considerando os elementos constantes do processo Inmetro nº 0052600.000517/2022-57 e do sistema Orquestra nº 2162104, resolve:

Art. 1º Aprovar os modelos RM-5800 B, RM-5800 EV-B e RM-5800 EV+B, de instrumentos de pesagem não automáticos, classe de exatidão III, marca Digi, e condições de aprovação a seguir especificadas:

1 REQUERENTE

Nome: SUNNYVALE COMERCIO E REPRESENTACOES LTDA

Endereço: Rua Radium, 100 - Jardim Nascente - Itaquaquetuba - SP

CEP: 08586-430

CNPJ: 49.467.293/0002-91

2 FABRICANTE

Nome: Shanghai Teraoka Co. Ltd.

Endereço: Tinglin Industry Development Zone, Jin Shan County - Shangai - China 20150-5

3 IDENTIFICAÇÃO DO MODELO

Instrumento de medição: instrumento de pesagem não automático

País de origem: China

Marca: Digi

Modelos: RM-5800 B, RM-5800 EV-B e RM-5800 EV+B

Classe de exatidão: III

4 CARACTERÍSTICAS METROLÓGICAS

O modelo a que se refere a presente portaria possui as seguintes características metrológicas, descritas na Tabela 1, abaixo:

Tabela 1– Características Metrológicas

Modelo	RM-5800 B	RM-5800 EV-B	RM-5800 EV+B
Carga Máxima (Max)	15 kg	15 kg	15 kg

Valor de Divisão Real (d)	0,005 kg	0,005 kg	0,005 kg
Valor de Divisão de Verificação (e)	0,005 kg	0,005 kg	0,005 kg
Carga Mínima (Min)	0,04 kg	0,04 kg	0,04 kg
Valores de Divisão de Verificação (n) = Max/e	3.000	3.000	3.000
Dimensões do Dispositivo Receptor de Carga	285 mm x 293 mm	285 mm x 293 mm	285 mm x 293 mm
Faixa de Temperatura	-10 °C / 40 °C	-10 °C / 40 °C	-10 °C / 40 °C
Efeito Máximo de Tara	-5998 kg	-5998 kg	-5998 kg
Classe de Exatidão	III	III	III

5 DESCRIÇÃO FUNCIONAL

Instrumentos de pesagem de funcionamento não automático, equilíbrio automático, eletrônico, digital, computador de preços e etiquetador de preços

Constituído basicamente de: dispositivo receptor de carga, dispositivo de equilíbrio de carga e dispositivo indicador:

- Dispositivo receptor de carga: do tipo prato ou plataforma, em aço inoxidável;
- Dispositivo de equilíbrio de carga: contendo 01 célula de carga digital;
- Dispositivo indicador: 01 mostrador eletrônico digital, 05 dígitos, do tipo LCD para peso e 01 mostrador eletrônico digital, 07 dígitos, do tipo LCD para preço.

Outros dispositivos:

- Dispositivo de retorno a zero semi automático;
- Dispositivo de retorno a zero automático;
- Dispositivo de retorno a zero inicial;
- Dispositivo de manutenção de zero;
- Dispositivo de equilíbrio de tara;
- Dispositivo de pesagem de tara;
- Dispositivo de pré determinação de tara;
- Dispositivo de tara semi-automático do tipo subtrativo;
- Dispositivo indicador de nível;
- Entrada de dados: saídas seriais, entrada USB e porta LAN.

6 CONDIÇÕES PARTICULARES DE CONSTRUÇÃO, INSTALAÇÃO, UTILIZAÇÃO E RESTRIÇÕES

- Faixa de alimentação elétrica: 110 VAC / 220 VAC;
- Período mínimo de pré-aquecimento: 10 segundos.

7 ANEXOS

Anexo 1 - Vista em perspectiva do modelo RM-5800B.

Anexo 2 - Vista frontal do modelo RM-5800B.

Anexo 3 - Vista superior do modelo RM-5800B.

Anexo 4 - Vista inferior do modelo RM-5800B.

Anexo 5 - Vista do display, do lado do operador, do modelo RM-5800B.

Anexo 6 - Vista do display, do lado do cliente, do modelo RM-5800B.

Anexo 7 - Vista em perspectiva do modelo RM-5800EV+B.

Anexo 8 - Vista frontal do modelo RM-5800EV+B.

Anexo 9 - Vista lateral do modelo RM-5800EV+B.

Anexo 10 - Vista inferior do modelo RM-5800EV+B.

Anexo 11 - Vista do display, lados do operador e do cliente, do modelo RM-5800EV+B.

Anexo 12 - Vista em perspectiva do modelo RM-5800EV-B.

Anexo 13 - Vista frontal do modelo RM-5800EV-B.

Anexo 14 - Vista lateral do modelo RM-5800EV-B.

Anexo 15 - Vista superior do modelo RM-5800EV-B.

Anexo 16 - Vista inferior do modelo RM-5800EV-B.

Anexo 17 - Vista do display, do lado do operador, do modelo RM-5800EV-B.

Anexo 18 - Vista do display, do lado do cliente, do modelo RM-5800EV-B.

Anexo 19 - Vistas explodidas, com localização do plano de selagem, dos modelos RM-5800, RM-5800EV+B e RM-5800EV-B.

Anexo 20 - Vista da placa de identificação dos modelos RM-5800B, RM-5800EV+B e RM-5800EV-B.

Art. 2º - Esta portaria entra em vigor na data de sua publicação no Diário Oficial da União.



DOCUMENTO ASSINADO ELETRONICAMENTE COM FUNDAMENTO NO ART. 6º, § 1º, DO [DECRETO Nº 8.539, DE 8 DE OUTUBRO DE 2015](#) EM 16/11/2022, ÀS 17:39, CONFORME HORÁRIO OFICIAL DE BRASÍLIA, POR

PERICELES JOSE VIEIRA VIANNA

Diretor da Diretoria de Metrologia Legal

A autenticidade deste documento pode ser conferida no site

https://sei.inmetro.gov.br/sei/controlador_externo.php?acao=documento_conferir&id_orgao_acesso_externo=0, informando o código verificador **1372956** e o código CRC **56FAFD6A**.



Diretoria de Metrologia Legal – Dimel
Divisão de Controle Legal de Instrumentos de Medição – Dicol
Endereço: Av. Nossa Senhora das Graças, 50 – Xerém – Duque de Caxias – RJ – CEP: 25250-020
Telefone: (21) 2679-9150 – e-mail: dicol@inmetro.gov.br

ANEXOS À PORTARIA INMETRO/DIMEL Nº 313, DE 16 DE NOVEMBRO DE 2022



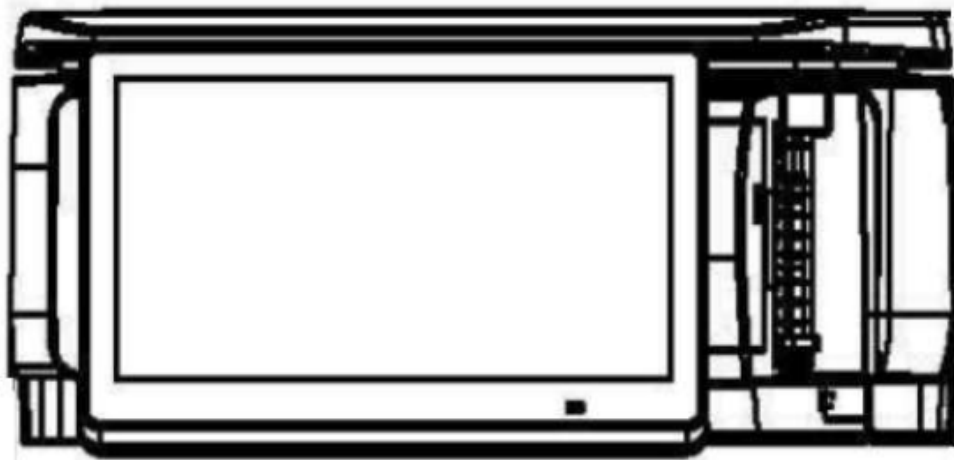
QUADRO ANEXO À PORTARIA INMETRO/DIMEL Nº 313, DE 16 DE NOVEMBRO DE 2022



REQUERENTE: SUNNYVALE COMERCIO E REPRESENTACOES LTDA

Vista em perspectiva do modelo RM-5800B

ANEXO 1



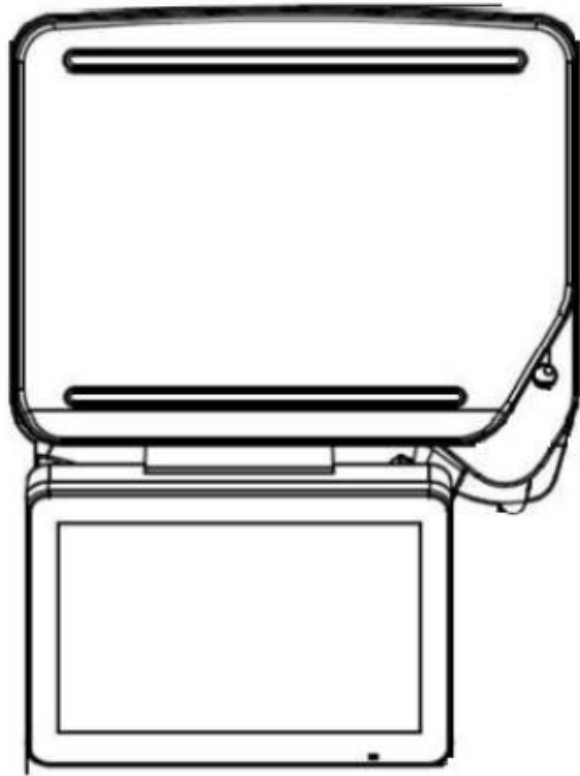
QUADRO ANEXO À PORTARIA INMETRO/DIMEL Nº 313, DE 16 DE NOVEMBRO DE 2022



REQUERENTE: SUNNYVALE COMERCIO E REPRESENTACOES LTDA

Vista frontal do modelo RM-5800B

ANEXO 2



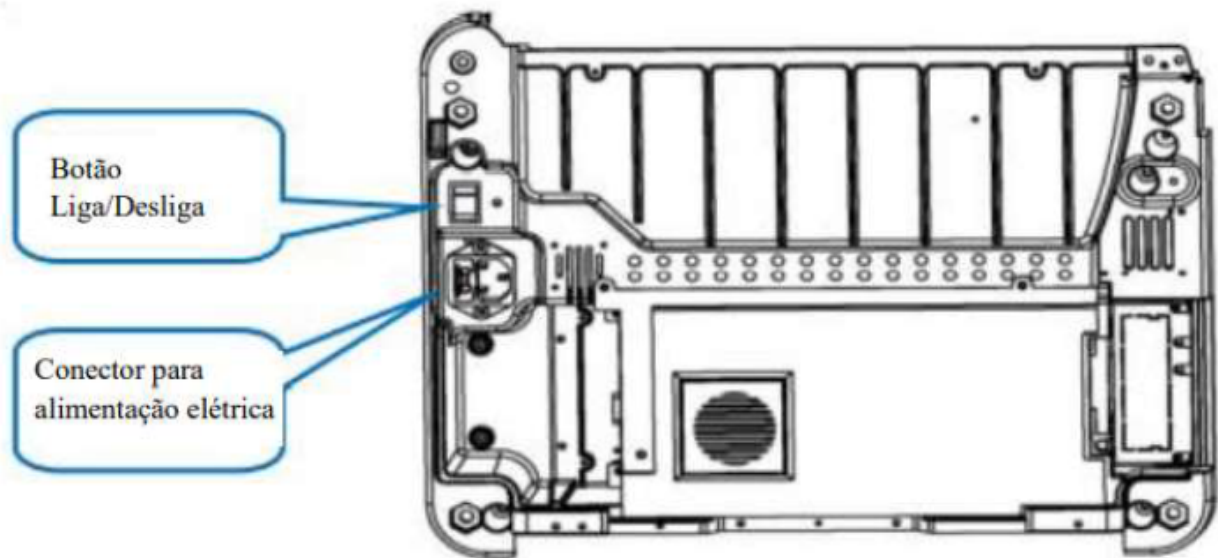
QUADRO ANEXO À PORTARIA INMETRO/DIMEL Nº 313, DE 16 DE NOVEMBRO DE 2022



REQUERENTE: SUNNYVALE COMERCIO E REPRESENTACOES LTDA

Vista superior do modelo RM-5800B

ANEXO 3



QUADRO ANEXO À PORTARIA INMETRO/DIMEL Nº 313, DE 16 DE NOVEMBRO DE 2022



REQUERENTE: SUNNYVALE COMERCIO E REPRESENTACOES LTDA

Vista inferior do modelo RM-5800B

ANEXO 4



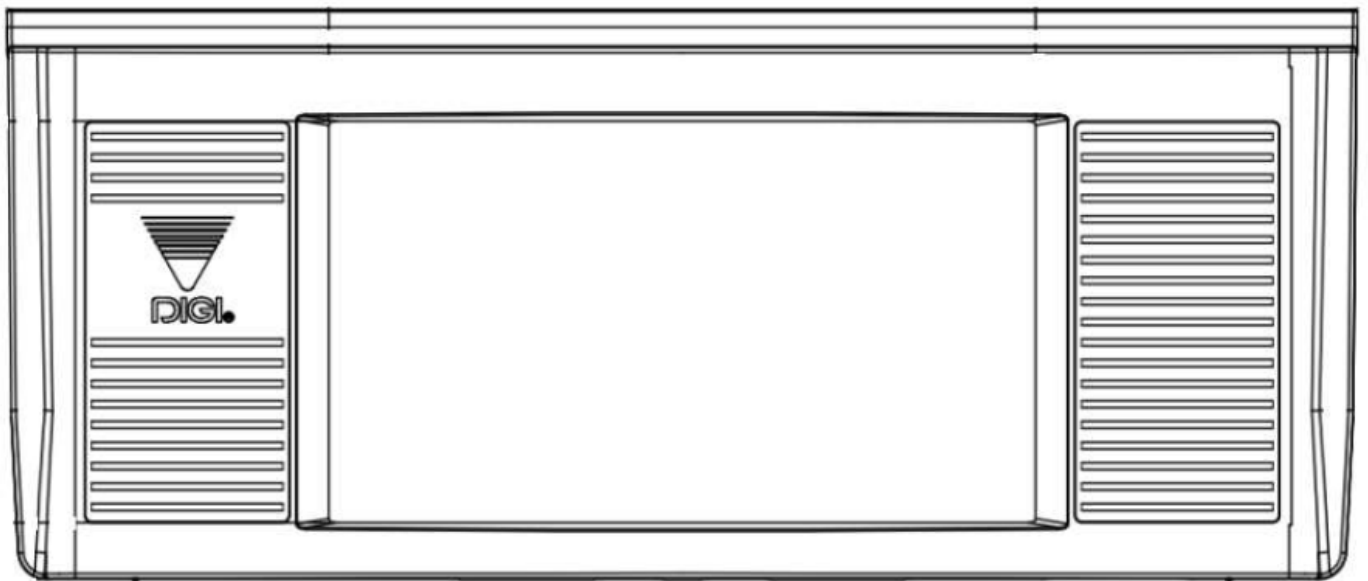
QUADRO ANEXO À PORTARIA INMETRO/DIMEL Nº 313, DE 16 DE NOVEMBRO DE 2022



REQUERENTE: SUNNYVALE COMERCIO E REPRESENTACOES LTDA

Vista do display, do lado do operador, do modelo RM-5800B

ANEXO 5



QUADRO ANEXO À PORTARIA INMETRO/DIMEL Nº 313, DE 16 DE NOVEMBRO DE 2022



REQUERENTE: SUNNYVALE COMERCIO E REPRESENTACOES LTDA

Vista do display, do lado do cliente, do modelo RM-5800B

ANEXO 6



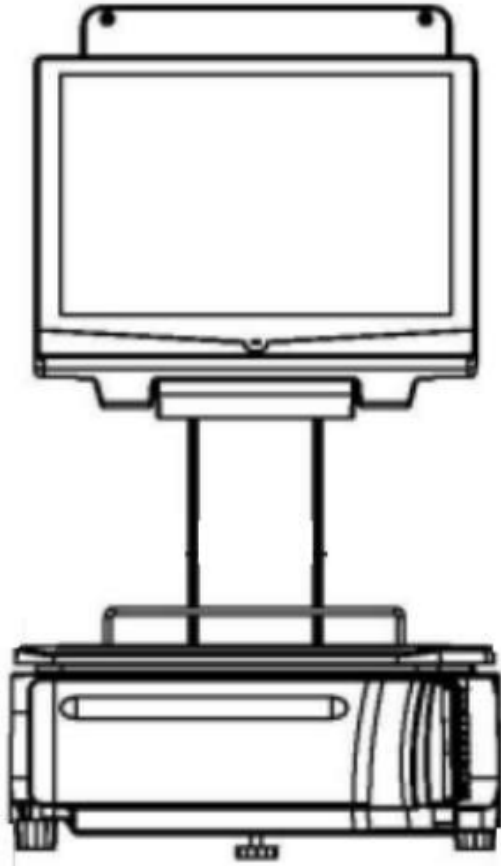
QUADRO ANEXO À PORTARIA INMETRO/DIMEL Nº 313, DE 16 DE NOVEMBRO DE 2022



REQUERENTE: SUNNYVALE COMERCIO E REPRESENTACOES LTDA

Vista em perspectiva do modelo RM-5800EV+B

ANEXO 7



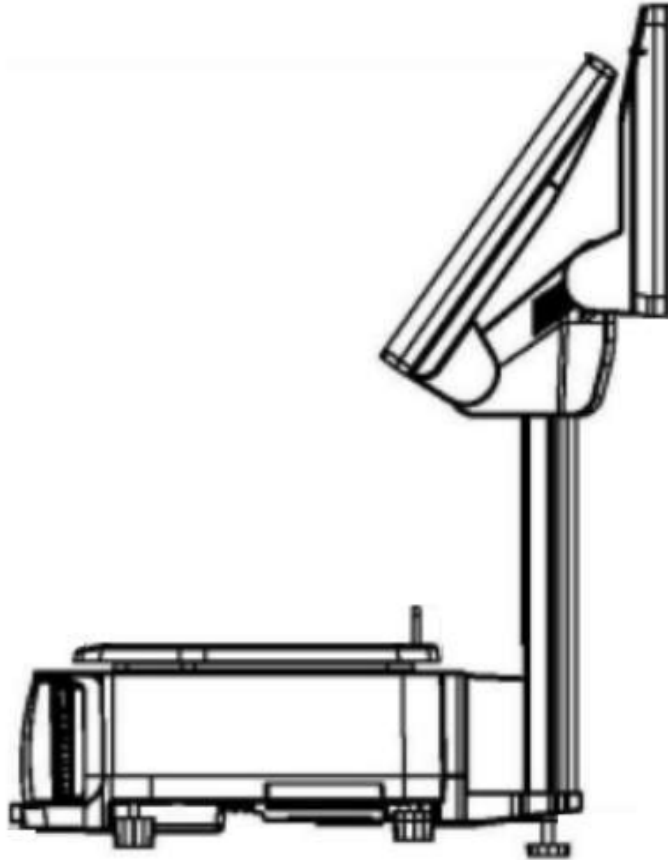
QUADRO ANEXO À PORTARIA INMETRO/DIMEL Nº 313, DE 16 DE NOVEMBRO DE 2022



REQUERENTE: SUNNYVALE COMERCIO E REPRESENTACOES LTDA

Vista frontal do modelo RM-5800EV+B

ANEXO 8



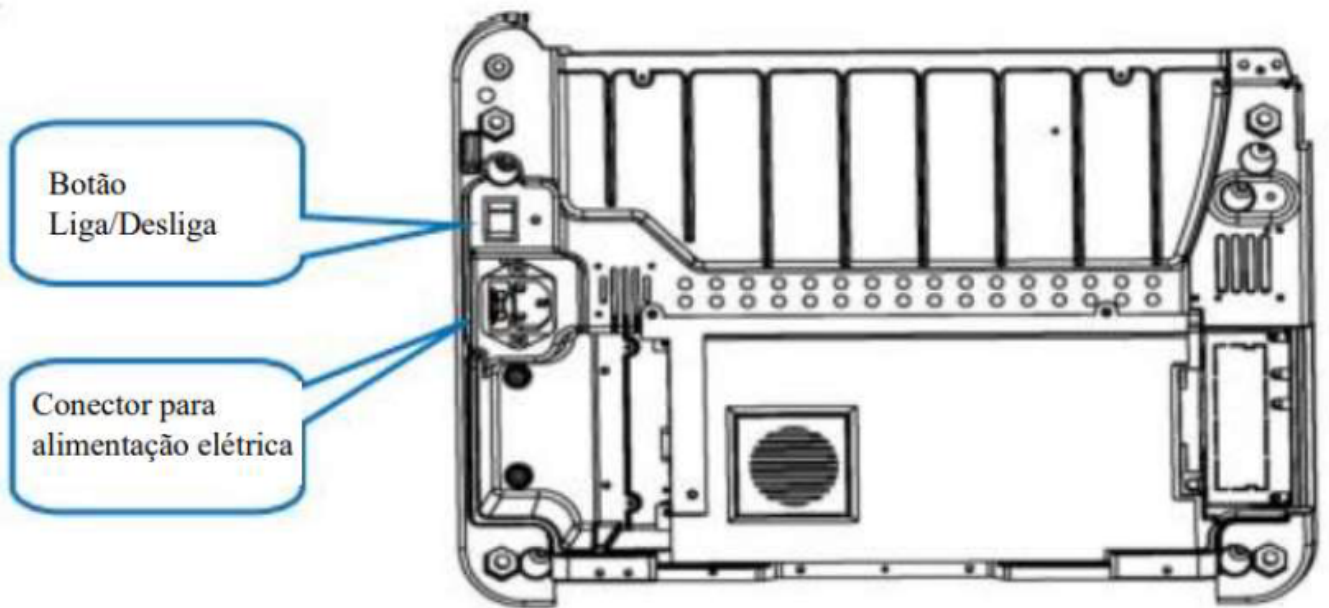
QUADRO ANEXO À PORTARIA INMETRO/DIMEL Nº 313, DE 16 DE NOVEMBRO DE 2022



REQUERENTE: SUNNYVALE COMERCIO E REPRESENTACOES LTDA

Vista lateral do modelo RM-5800EV+B

ANEXO 9



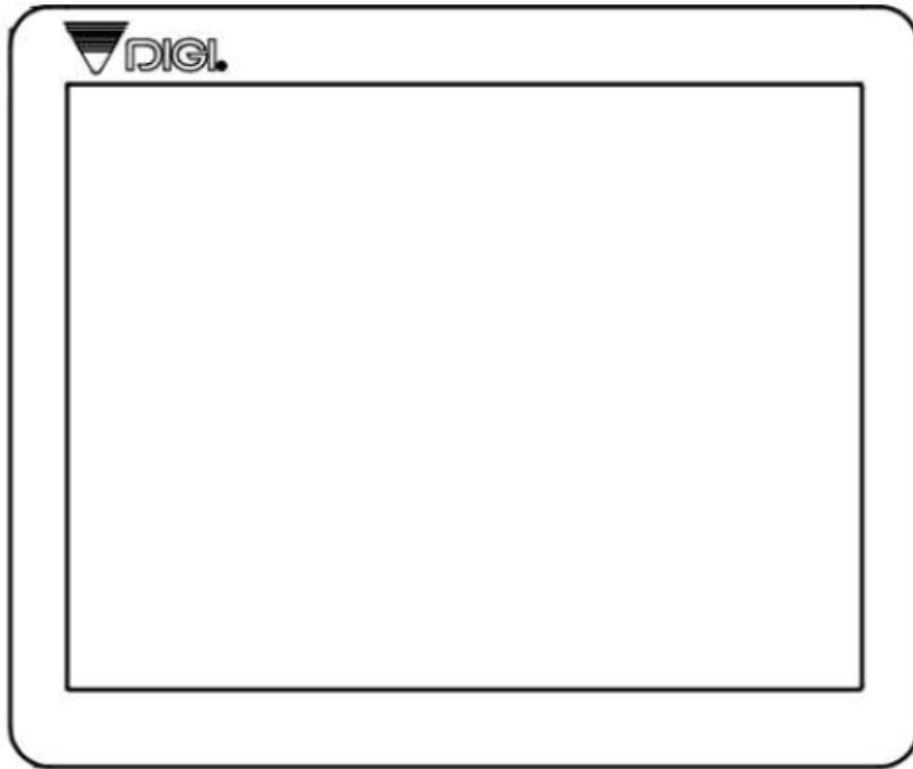
QUADRO ANEXO À PORTARIA INMETRO/DIMEL Nº 313, DE 16 DE NOVEMBRO DE 2022



REQUERENTE: SUNNYVALE COMERCIO E REPRESENTACOES LTDA

Vista inferior do modelo RM-5800EV+B

ANEXO 10



QUADRO ANEXO À PORTARIA INMETRO/DIMEL Nº 313, DE 16 DE NOVEMBRO DE 2022



REQUERENTE: SUNNYVALE COMERCIO E REPRESENTACOES LTDA

Vista do display, lados do operador e do cliente, do modelo RM-5800EV+B

ANEXO 11



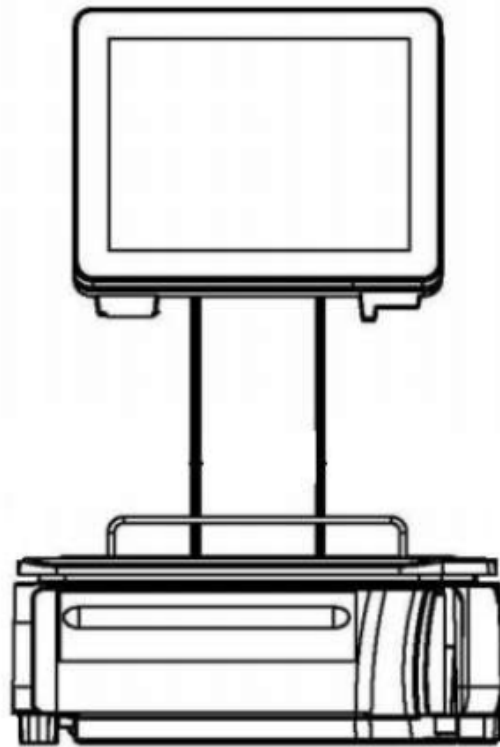
QUADRO ANEXO À PORTARIA INMETRO/DIMEL Nº 313, DE 16 DE NOVEMBRO DE 2022



REQUERENTE: SUNNYVALE COMERCIO E REPRESENTACOES LTDA

Vista em perspectiva do modelo RM-5800EV-B

ANEXO 12



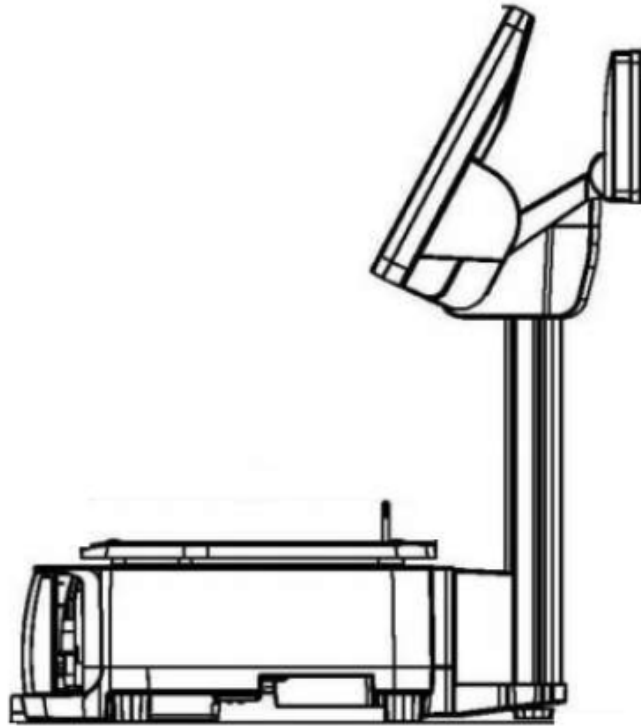
QUADRO ANEXO À PORTARIA INMETRO/DIMEL Nº 313, DE 16 DE NOVEMBRO DE 2022



REQUERENTE: SUNNYVALE COMERCIO E REPRESENTACOES LTDA

Vista frontal do modelo RM-5800EV-B

ANEXO 13



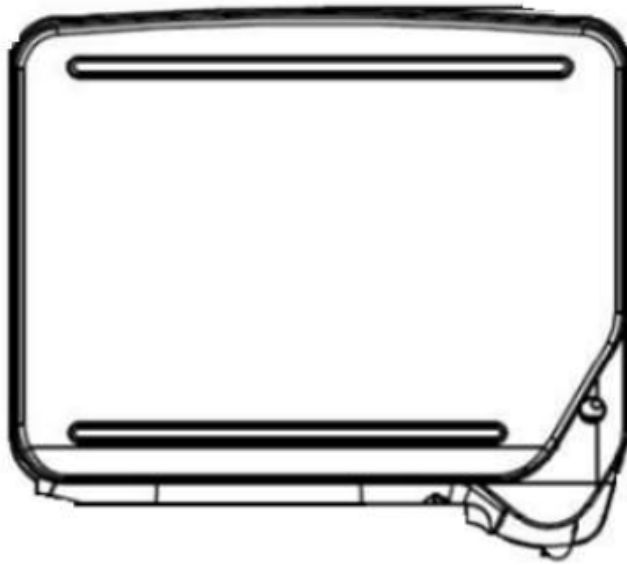
QUADRO ANEXO À PORTARIA INMETRO/DIMEL Nº 313, DE 16 DE NOVEMBRO DE 2022



REQUERENTE: SUNNYVALE COMERCIO E REPRESENTACOES LTDA

Vista lateral do modelo RM-5800EV-B

ANEXO 14



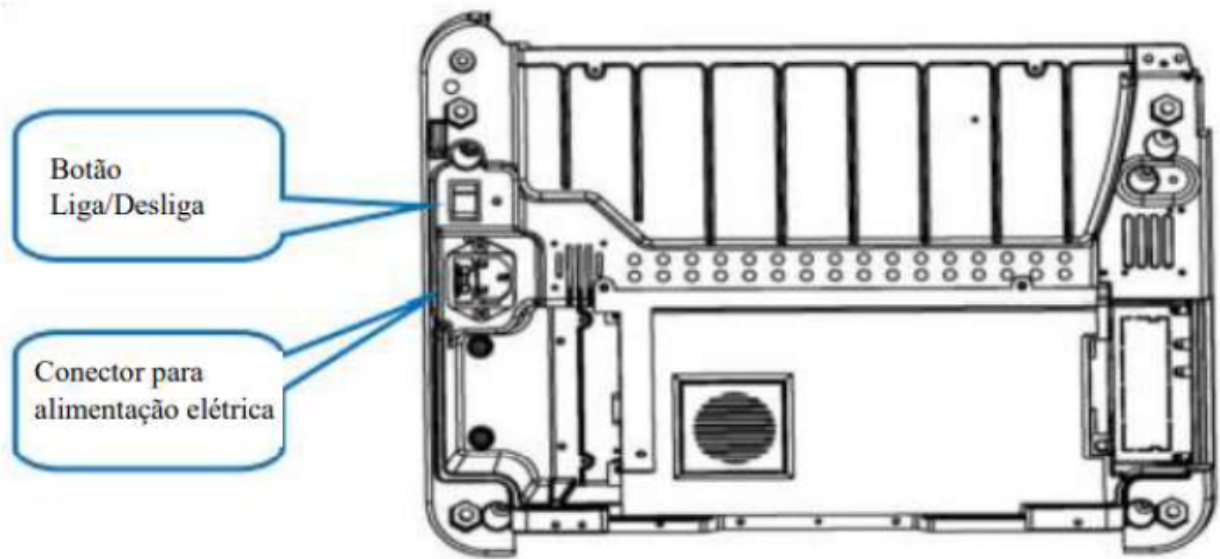
QUADRO ANEXO À PORTARIA INMETRO/DIMEL Nº 313, DE 16 DE NOVEMBRO DE 2022



REQUERENTE: SUNNYVALE COMERCIO E REPRESENTACOES LTDA

Vista superior do modelo RM-5800EV-B

ANEXO 15



QUADRO ANEXO À PORTARIA INMETRO/DIMEL Nº 313, DE 16 DE NOVEMBRO DE 2022



REQUERENTE: SUNNYVALE COMERCIO E REPRESENTACOES LTDA

Vista inferior do modelo RM-5800EV-B

ANEXO 16



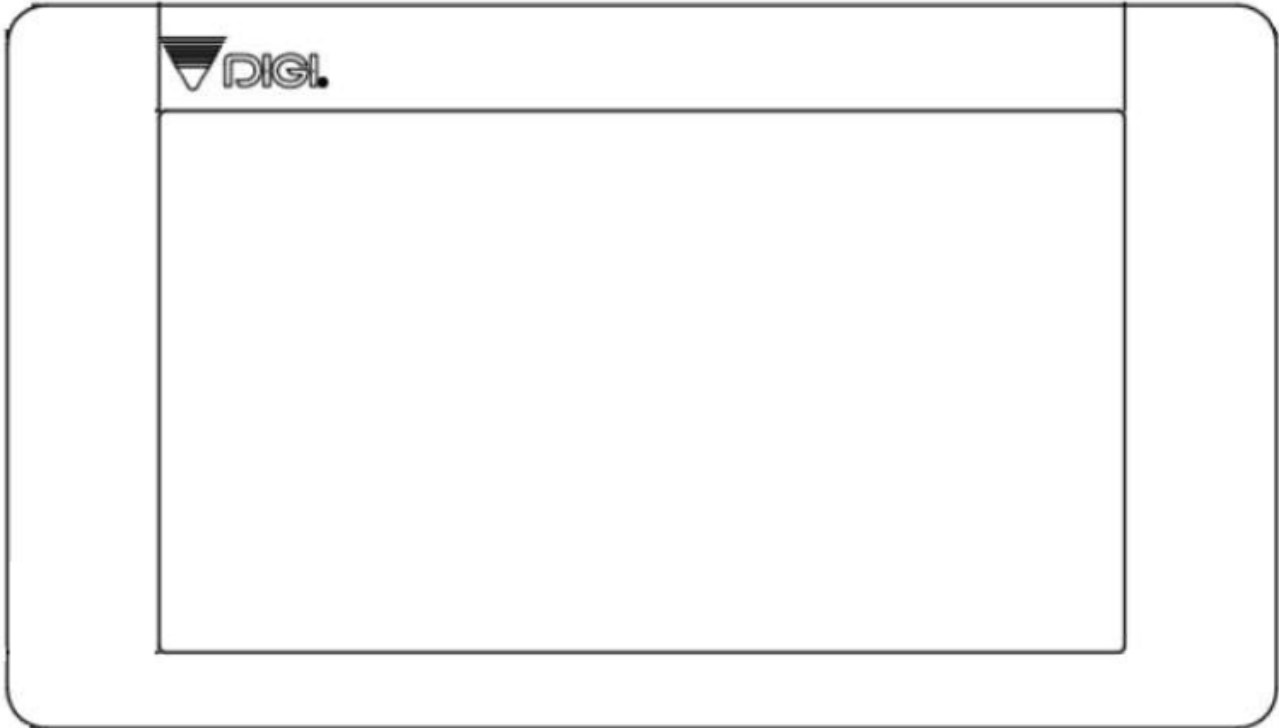
QUADRO ANEXO À PORTARIA INMETRO/DIMEL Nº 313, DE 16 DE NOVEMBRO DE 2022



REQUERENTE: SUNNYVALE COMERCIO E REPRESENTACOES LTDA

Vista do display, do lado do operador, do modelo RM-5800EV-B

ANEXO 17



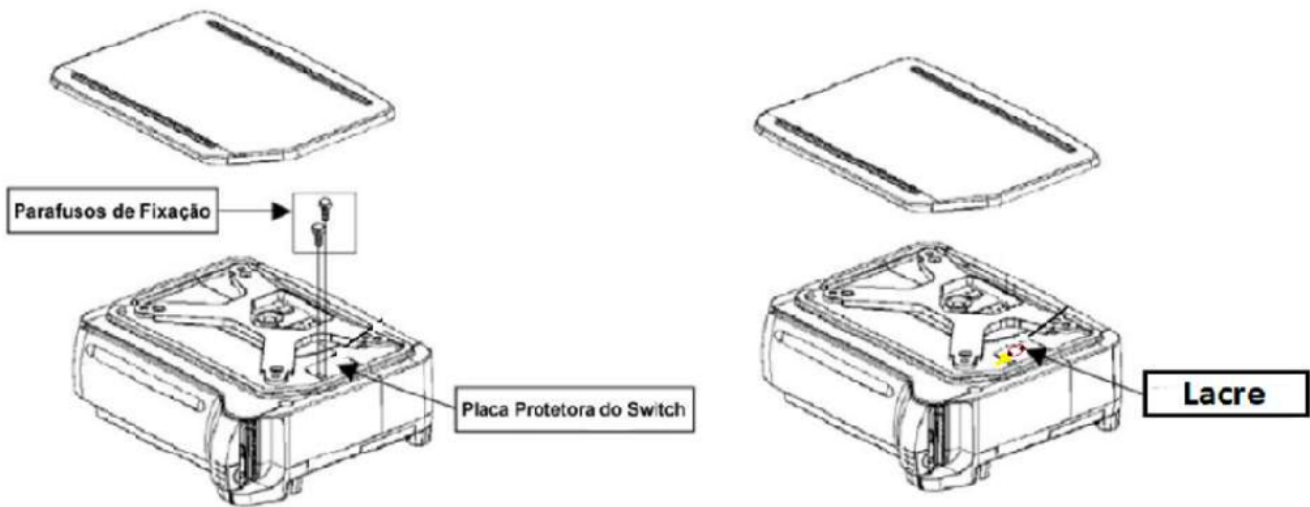
QUADRO ANEXO À PORTARIA INMETRO/DIMEL Nº 313, DE 16 DE NOVEMBRO DE 2022



REQUERENTE: SUNNYVALE COMERCIO E REPRESENTACOES LTDA

Vista do display, do lado do cliente, do modelo RM-5800EV-B

ANEXO 18




QUADRO ANEXO À PORTARIA INMETRO/DIMEL Nº 313, DE 16 DE NOVEMBRO DE 2022



REQUERENTE: SUNNYVALE COMERCIO E REPRESENTACOES LTDA

Vistas explodidas, com localização do plano de selagem, dos modelos RM-5800, RM-5800EV+B e RM-5800EV-B

ANEXO 19

Modelo: RM-5800 Série Port. Inmetro/Dimel Nº Classe: 
 Máx: 6/15 kg Mín: 40g e=d=2/5g T=-5,998kg AC 100~240V 50/60hz 0.9A Temp Mín/Máx: -10°C/40°C
 Fabricante: Shangai Teraoka Electronic Co.,Ltd Distribuidor no Brasil: SUNNYVALE COM. REPR. LTDA CNPJ 49.467.293/0002-91
 Rua Radium, 100 – Itaquaquetuba, SP – CEP 08586-430 www.sunnyvale.com.br

QUADRO ANEXO À PORTARIA INMETRO/DIMEL Nº 313, DE 16 DE NOVEMBRO DE 2022



REQUERENTE: SUNNYVALE COMERCIO E REPRESENTACOES LTDA

Vista da placa de identificação dos modelos RM-5800B, RM-5800EV+B e RM-5800EV-B

ANEXO 20

Apresentação de Portaria do Inmetro - Rev.04 - Publicado Out/2011 - Responsabilidade: Profe - Referência NIG-Profe-001