



Serviço Público Federal

MINISTÉRIO DA ECONOMIA

INSTITUTO NACIONAL DE METROLOGIA, QUALIDADE E TECNOLOGIA - INMETRO

Portaria Inmetro/Dimel nº 305, de 11 de novembro de 2022.

(Aditivo à Portaria Inmetro/Dimel nº 190/2022)

O DIRETOR DE METROLOGIA LEGAL DO INSTITUTO NACIONAL DE METROLOGIA, QUALIDADE E TECNOLOGIA - (INMETRO), no exercício da delegação de competência outorgada pelo Senhor Presidente do Inmetro, por meio da Portaria Inmetro nº 257, de 12 de novembro de 1991, conferindo-lhe as atribuições dispostas no subitem 4.1, alínea "b", da regulamentação metrológica aprovada pela Resolução n.º 8, de 22 de dezembro de 2016, do Conmetro;

De acordo com os Regulamentos Técnicos Metrológicos para medidores eletrônicos de múltipla tarificação de medição de energia elétrica, aprovados pelas Portarias Inmetro nº 586/2012, nº 587/2012 e nº 520/2014; e,

Considerando os elementos constantes do processo Inmetro nº 0052600.008660/2022-97 e do sistema Orquestra nº 2316911, resolve:

Art. 1º Alterar o item 6 SOFTWARE, da Portaria Inmetro/Dimel nº 190, de 28 de junho de 2022, que aprova o medidor eletrônico de múltipla tarificação de medição de energia elétrica, modelo Cronos 7021-NG+, classe de exatidão B, marca ELETRA, com a inclusão do item 6.1.2, com a seguinte redação:

(...)

6.1.2 Versão: 01.00.07

6.1.2.1. Identificador da versão do software: 01.00.07

6.1.2.2. Nome do pacote final: ELETRA_2316911_Cronos7021-NG_001004_20220912.zip

6.1.2.2.1. Valor do Hash do pacote (sha256):

7c8a3bf5fd036cdecb90e1d4b3eef863d9ff34f64c08651b69f604581fd70def

6.1.2.3. Binário:

6.1.2.3.1. Nome do binário: cronos_ng_plus_v1.0.7_release_3B1615AD.bin

6.1.2.3.1.1 Valor do Hash do binário (sha256):

1d9411dc3c3cf53e1f68db36b8d8a7ef81bc17d565764f9671bf5ee247d39712

Art. 2º Dar nova redação ao item 7 ANEXOS da Portaria Inmetro/Dimel nº 190, de 28 de junho de 2022, com a inclusão dos seguintes desenhos, anexos à presente portaria:

Anexo 1 - Vista frontal do modelo CRONOS 7021-NG+.

Anexo 2 - Plano de selagem do modelo CRONOS 7021-NG+.

Anexo 3 - Dimensões externas do modelo CRONOS 7021-NG+.

Art. 3º Ficam convalidados os atos praticados e as demais disposições com base na Portaria Inmetro/Dimel nº 190, de 28 de junho de 2022, e seus respectivos aditivos, anteriores à publicação da presente portaria.

Art. 4º Esta portaria entra em vigor na data de sua publicação no Diário Oficial da União.



DOCUMENTO ASSINADO ELETRONICAMENTE COM FUNDAMENTO NO
ART. 6º, § 1º, DO [DECRETO Nº 8.539, DE 8 DE OUTUBRO DE 2015](#) EM
11/11/2022, ÀS 16:24, CONFORME HORÁRIO OFICIAL DE BRASÍLIA, POR

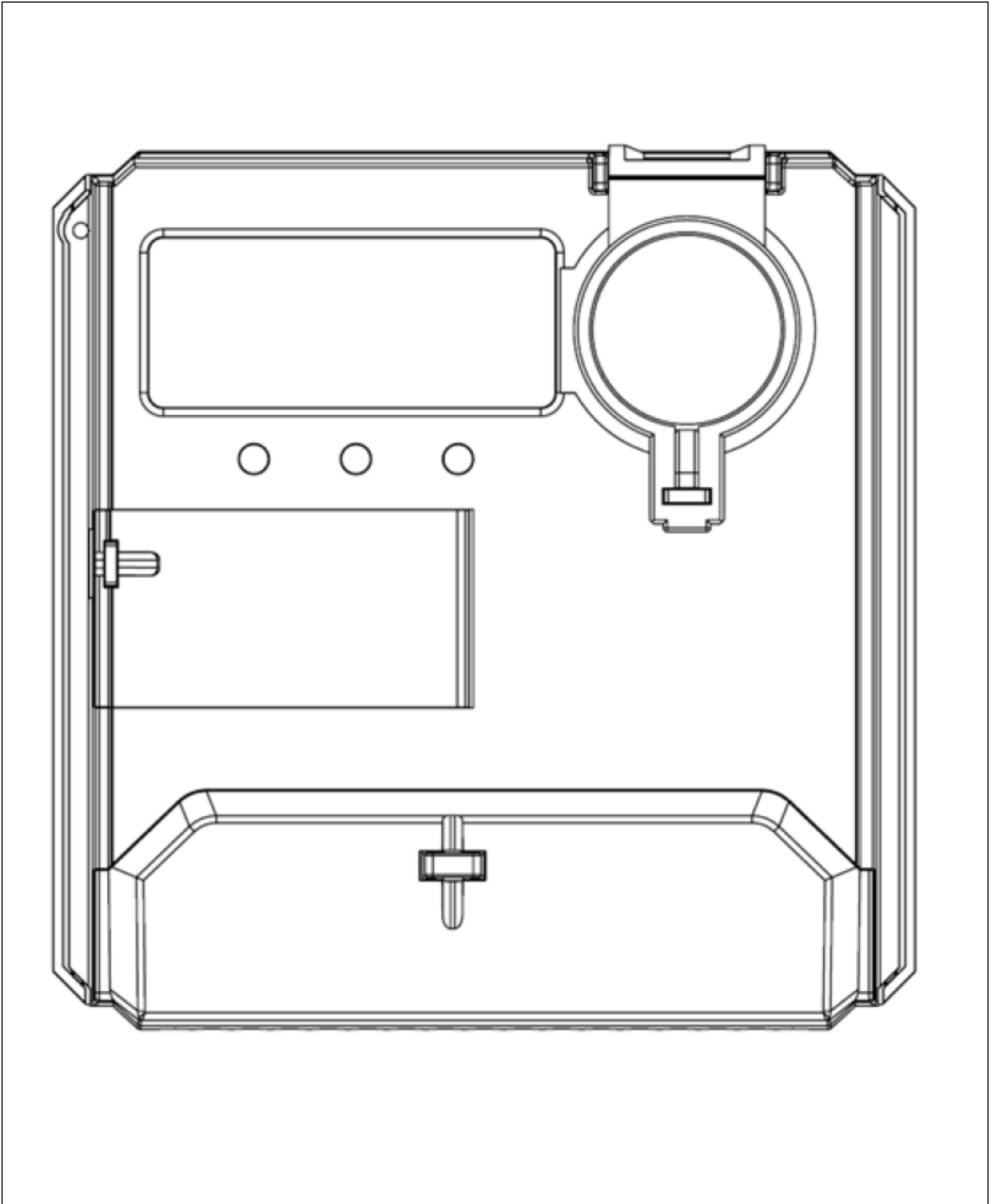
PERICELES JOSE VIEIRA VIANNA

Diretor da Diretoria de Metrologia Legal

A autenticidade deste documento pode ser conferida no site
https://sei.inmetro.gov.br/sei/controlador_externo.php?acao=documento_conferir&id_orgao_acesso_externo=0, informando o código verificador **1372049** e o código CRC **20E29B47**.

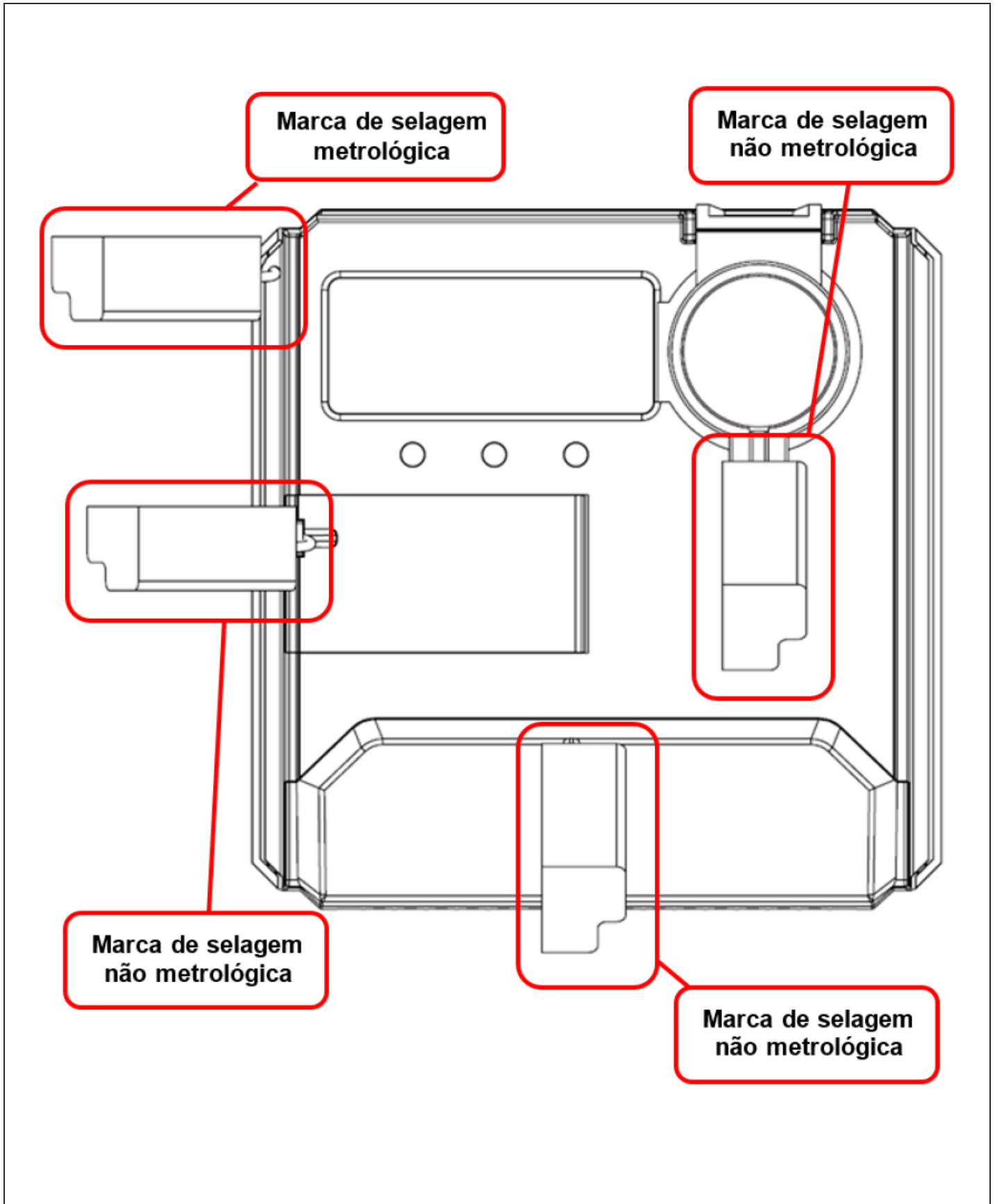


Diretoria de Metrologia Legal – Dimel
Divisão de Controle Legal de Instrumentos de Medição – Dicol
Endereço: Av. Nossa Senhora das Graças, 50 – Xerém – Duque de Caxias – RJ – CEP: 25250-020
Telefone: (21) 2679-9150 – e-mail: dicol@inmetro.gov.br

ANEXOS À PORTARIA INMETRO/DIMEL Nº 305, DE 11 DE NOVEMBRO DE 2022

QUADRO ANEXO À PORTARIA INMETRO/DIMEL Nº 190, DE 28 DE JUNHO DE 2022

**REQUERENTE: ELETRA INDUSTRIA E COMERCIO DE MEDIDORES ELETRICOS LTDA****Vista frontal do modelo CRONOS 7021-NG+****ANEXO 1**



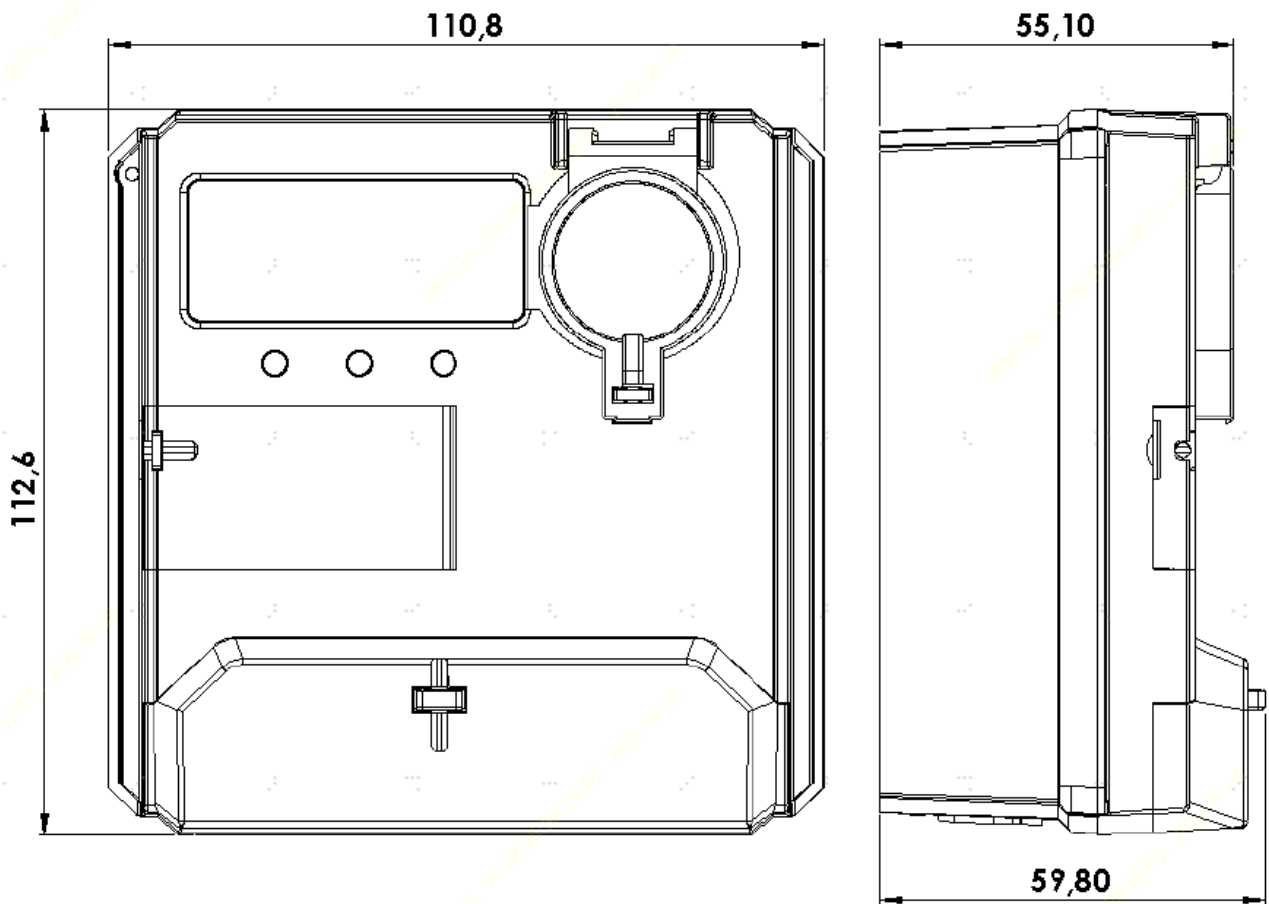
QUADRO ANEXO À PORTARIA INMETRO/DIMEL Nº 190, DE 28 DE JUNHO DE 2022



REQUERENTE: ELETRA INDUSTRIA E COMERCIO DE MEDIDORES ELETRICOS LTDA

Plano de selagem do modelo CRONOS 7021-NG+

ANEXO 2



Cotas em: mm

QUADRO ANEXO À PORTARIA INMETRO/DIMEL Nº 190, DE 28 DE JUNHO DE 2022



REQUERENTE: ELETRA INDUSTRIA E COMERCIO DE MEDIDORES ELETRICOS LTDA

Dimensões externas do modelo CRONOS 7021-NG+

ANEXO 3

Apresentação de Portaria do Inmetro - Rev.04 - Publicado Out/2011 - Responsabilidade: Profe - Referência NIG-Profe-001