



Serviço Público Federal

MINISTÉRIO DA ECONOMIA
INSTITUTO NACIONAL DE METROLOGIA, QUALIDADE E TECNOLOGIA - INMETRO

Portaria Inmetro/Dimel nº 292, de 25 de outubro de 2022.

(Aditivo às Portarias Inmetro/Dimel nº 135/2016; nº 130/2016; nº 128/2016; e nº 19/2013)

O DIRETOR DE METROLOGIA LEGAL DO INSTITUTO NACIONAL DE METROLOGIA, QUALIDADE E TECNOLOGIA - (INMETRO), no exercício da delegação de competência outorgada pelo Senhor Presidente do Inmetro, por meio da Portaria Inmetro n.º 257, de 12 de novembro de 1991, conferindo-lhe as atribuições dispostas no subitem 4.1, alínea "b", da regulamentação metrológica aprovada pela Resolução n.º 8, de 22 de dezembro de 2016, do Conmetro;

De acordo com os Regulamentos Técnicos Metrológicos para medidores eletrônicos de energia elétrica, aprovados pelas Portarias Inmetro nº 586/2012; nº 587/2012; nº 520/2014; e nº 95/2015; e,

Considerando os elementos constantes do processo Inmetro nº 0052600.009125/2022-53 e do sistema Orquestra nº 2326831, resolve:

Art. 1º Incluir nas Portarias Inmetro/Dimel nº 135, de 19 de agosto de 2016; nº 130, de 19 de agosto de 2016; nº 128, de 19 de agosto de 2016 e nº 19, de 17 de janeiro de 2013, que aprovam respectivamente os modelos E650-A2E3; E650-B2E3; E750-A2E3; e E550 8501-C, de medidores eletrônicos de energia elétrica, marca Landis+Gyr, os seguintes anexos da presente portaria:

Anexo 01 – Vista frontal do mostrador remoto (variante 2) dos modelos E650-A2E3, E650-B2E3, E750-A2E3 e E550 8501-C.

Anexo 02 – Placa de identificação do mostrador remoto (variante 2) dos modelos E650-A2E3, E650-B2E3, E750-A2E3 e E550 8501-C.

Anexo 03 – Dimensões externas do mostrador remoto (variante 2) dos modelos E650-A2E3, E650-B2E3, E750-A2E3 e E550 8501-C.

Art. 2º Ficam convalidados os atos praticados e as demais disposições com base nas Portarias Inmetro/Dimel nº 135/2016; nº 130/2016; nº 128/2016; e nº 19/2013, e seus respectivos aditivos, anteriores à publicação da presente portaria.

Art. 3º Esta portaria entra em vigor na data de sua publicação no Diário Oficial da União.



DOCUMENTO ASSINADO ELETRONICAMENTE COM FUNDAMENTO NO ART. 6º, § 1º, DO [DECRETO Nº 8.539, DE 8 DE OUTUBRO DE 2015](#) EM 25/10/2022, ÀS 19:24, CONFORME HORÁRIO OFICIAL DE BRASÍLIA, POR

PERICELES JOSE VIEIRA VIANNA

Diretor da Diretoria de Metrologia Legal

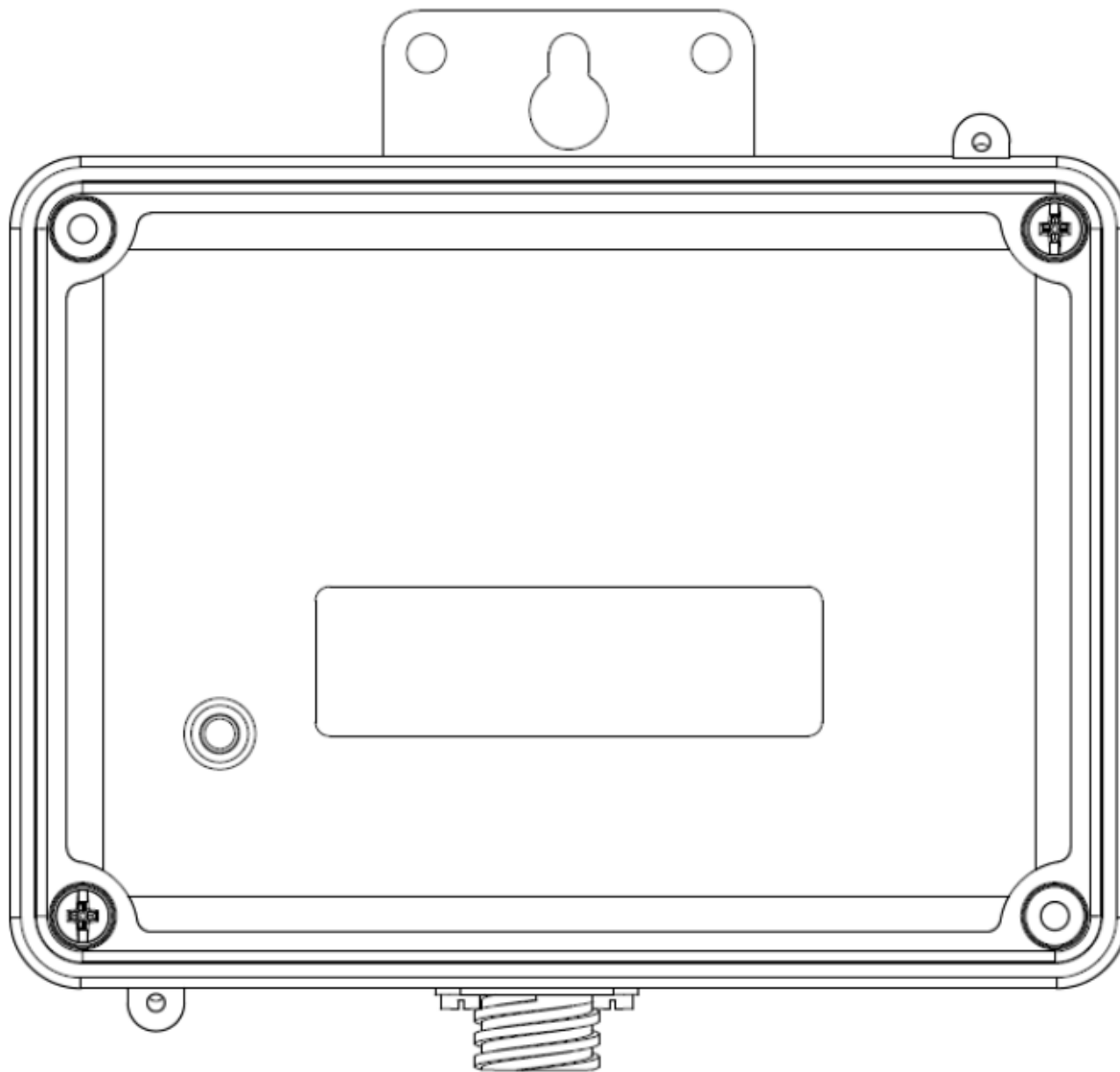
A autenticidade deste documento pode ser conferida no site

https://sei.inmetro.gov.br/sei/controlador_externo.php?acao=documento_conferir&id_orgao_acesso_externo=0, informando o código verificador **1355971** e o código CRC **F02D42F5**.



Diretoria de Metrologia Legal – Dimel
Divisão de Controle Legal de Instrumentos de Medição – Dicol
Endereço: Av. Nossa Senhora das Graças, 50 – Xerém – Duque de Caxias – RJ – CEP: 25250-020
Telefone: (21) 2679-9150 – e-mail: dicol@inmetro.gov.br

ANEXOS À PORTARIA INMETRO/DIMEL Nº 292, DE 25 DE OUTUBRO DE 2022



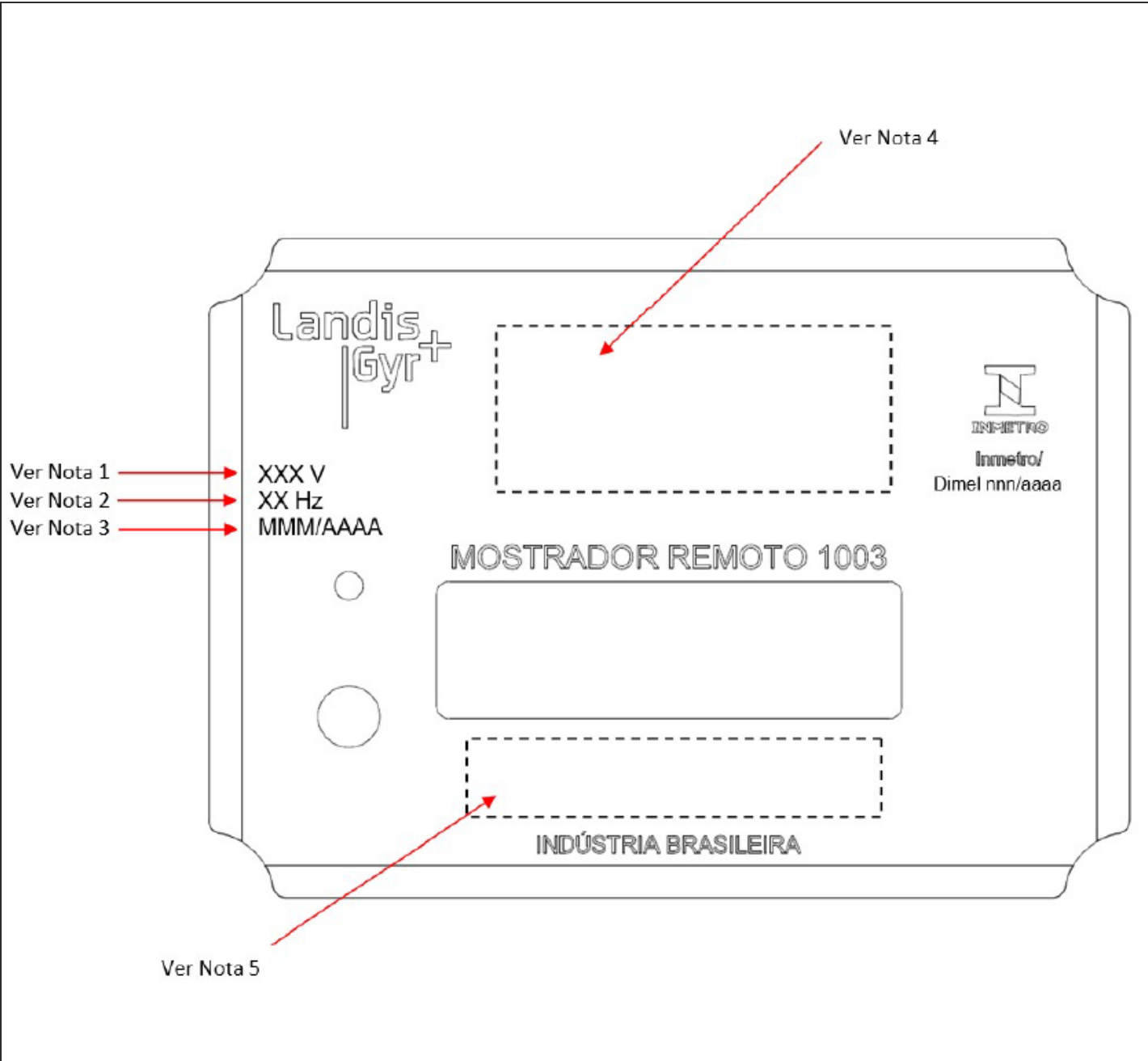
QUADRO ANEXO À PORTARIA INMETRO/DIMEL N.º 135/2016; nº 130/2016; nº 128/2016; e nº 19/2013



REQUERENTE: Landis+Gyr Equipamentos de Medição Ltda


**Vista frontal do mostrador remoto (variante 2) dos modelos
E650-A2E3, E650-B2E3, E750-A2E3 e E550 8501-C**

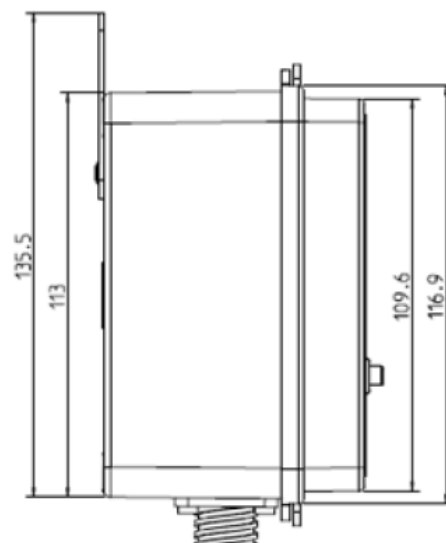
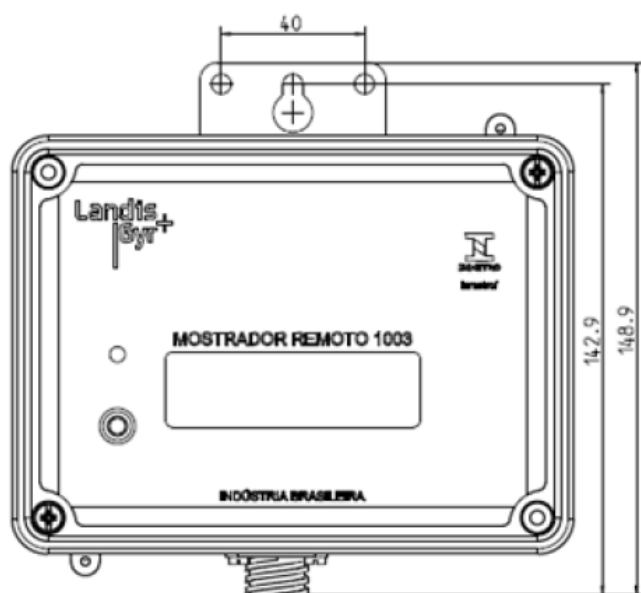
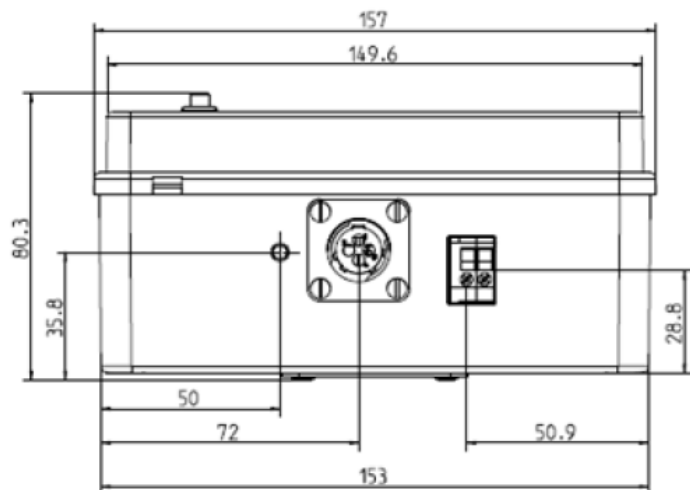
ANEXO 1



1. Indicação de tensão em volts (V)
2. Indicação de frequência em hertz (Hz)
3. Espaço reservado a gravação da data (mês e ano) de fabricação (mmm/aaaa)
4. Espaço reservado ao fabricante
5. Espaço reservado ao cliente

QUADRO ANEXO À PORTARIA INMETRO/DIMEL N.º 135/2016; nº 130/2016; nº 128/2016; e nº 19/2013

	REQUERENTE: Landis+Gyr Equipamentos de Medição Ltda
	Placa de identificação do mostrador remoto (variante 2) dos modelos E650-A2E3, E650-B2E3, E750-A2E3 e E550 8501-C
	ANEXO 2



Cotas em: mm

QUADRO ANEXO À PORTARIA INMETRO/DIMEL N.º 135/2016; n.º 130/2016; n.º 128/2016; e n.º 19/2013



REQUERENTE: Landis+Gyr Equipamentos de Medição Ltda

**Dimensões externas do mostrador remoto (variante 2) dos modelos
E650-A2E3, E650-B2E3, E750- A2E3 e E550 8501-C**

ANEXO 3

Apresentação de Portaria do Inmetro - Rev.04 - Publicado Out/2011 - Responsabilidade: Profe - Referência NIG-Profe-001