



Serviço Público Federal

MINISTÉRIO DA ECONOMIA

INSTITUTO NACIONAL DE METROLOGIA, QUALIDADE E TECNOLOGIA - INMETRO

Portaria de Retificação Inmetro nº 291, de 25 de outubro de 2022.

Retifica, a Portaria Inmetro/Dimel nº 283, de 13 de outubro de 2022, publicada no Diário Oficial da União de 17 de outubro de 2022, página 116, seção 1, com a substituição do desenho Anexo 5 pelo desenho anexo à presente portaria.



DOCUMENTO ASSINADO ELETRONICAMENTE COM FUNDAMENTO NO ART. 6º, § 1º, DO [DECRETO Nº 8.539, DE 8 DE OUTUBRO DE 2015](#) EM 25/10/2022, ÀS 19:24, CONFORME HORÁRIO OFICIAL DE BRASÍLIA, POR

PERICELES JOSE VIEIRA VIANNA

Diretor da Diretoria de Metrologia Legal

A autenticidade deste documento pode ser conferida no site

https://sei.inmetro.gov.br/sei/controlador_externo.php?acao=documento_conferir&id_orgao_acesso_externo=0,

informando o código verificador **1355913** e o código CRC **858654E4**.



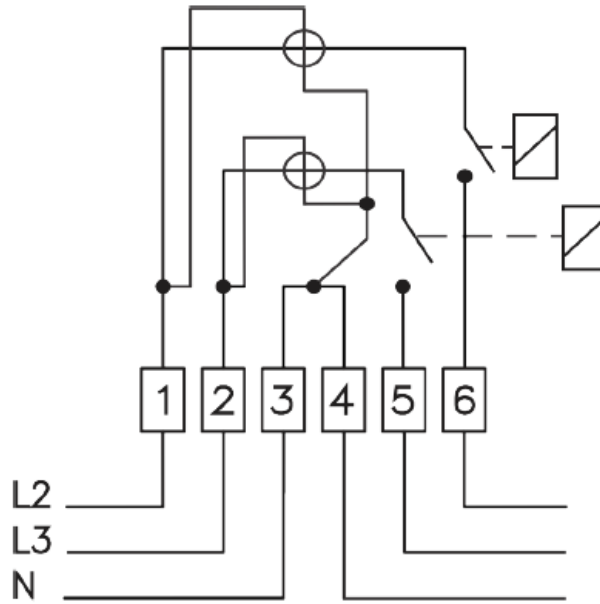
Diretoria de Metrologia Legal – Dimel

Divisão de Controle Legal de Instrumentos de Medição – Dicol

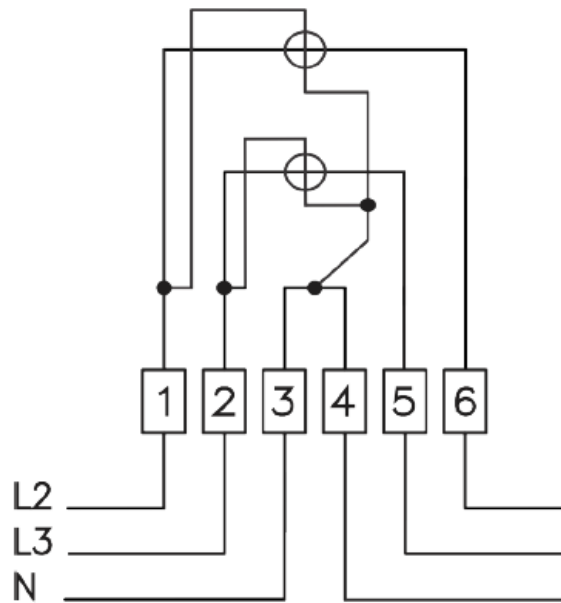
Endereço: Av. Nossa Senhora das Graças, 50 – Xerém – Duque de Caxias – RJ – CEP: 25250-020

Telefone: (21) 2679-9150 – e-mail: dicol@inmetro.gov.br

ANEXO À PORTARIA INMETRO/DIMEL Nº 291, DE 25 DE OUTUBRO DE 2022



2 Elem. 3 Fios
Com relé



2 Elem. 3 Fios
Sem relé

QUADRO ANEXO À PORTARIA INMETRO/DIMEL N.º 283, DE 13 DE OUTUBRO DE 2022



REQUERENTE: ELETRA INDUSTRIA E COMERCIO DE MEDIDORES ELETRICOS LTDA

Esquema de Ligação do modelo ZEUS 8022-NG

ANEXO 5

Apresentação de Portaria do Inmetro - Rev.04 - Publicado Out/2011 - Responsabilidade: Profe - Referência NIG-Profe-001