



Serviço Público Federal

MINISTÉRIO DA ECONOMIA

INSTITUTO NACIONAL DE METROLOGIA, QUALIDADE E TECNOLOGIA - INMETRO

Portaria Inmetro/Dimel nº 289, de 21 de outubro de 2022.

O DIRETOR DE METROLOGIA LEGAL DO INSTITUTO NACIONAL DE METROLOGIA, QUALIDADE E TECNOLOGIA - (INMETRO), no exercício da delegação de competência outorgada pelo Senhor Presidente do Inmetro, por meio da Portaria nº 257, de 12 de novembro de 1991, conferindo-lhe as atribuições dispostas no subitem 4.1, alínea "b", da regulamentação metrológica aprovada pela Resolução nº 8, de 22 de dezembro de 2016, do Conmetro;

De acordo com o Regulamento Técnico Metrológico para medidores para consumo de água potável fria e água quente, aprovado pela Portaria Inmetro nº 155/2022; e,

Considerando os elementos constantes do processo Inmetro nº 0052600.005116/2022-93 e do sistema Orquestra nº 2241102, resolve:

Art. 1º Aprovar o modelo TECHULTRA, de medidor de volume de água, tipo eletrônico, ultrassônico, classe de exatidão 2, marca SAGATECH, e condições de aprovação a seguir especificadas:

1 REQUERENTE

Nome: SAGATEC LTDA

Endereço: Av. Luis Antônio Monteiro, nº 1368 - Esplanada - Bocaiúva - MG

CEP: 39390-000

CNPJ: 28.514.938/0001-39

2 FABRICANTE

Nome: Weihai Ploumeter Co., Ltd

Endereço: South of Torch Road nº 576, Huancui District - Weihai - Shandong Province

CEP: 264209 China

3 IDENTIFICAÇÃO DO MODELO

Instrumento de medição: medidor de volume de água, tipo eletrônico, ultrassônico

País de origem: China

Marca: SAGATECH

Modelo: TECHULTRA

Classe de exatidão: 2

4 CARACTERÍSTICAS METROLÓGICAS

O modelo a que se refere a presente portaria possui características metrológicas descritas na Tabela 1, abaixo:

Tabela 1 – Características metrológicas específicas dos modelos da família TECHULTRA

Modelo	Q ₃ m ³ /h	Range (H/V) até	DN (mm)	Classe de Temperatura	PMA	Classe Magnética	Δp	Sensibilidade U/D	Reverso
TECHULTRA 4	4	250	20	T30 ou T50	1,0 ou 1,6	I ou II ou III	25	U3 / D0	SIM
TECHULTRA 25	25	500	50						
TECHULTRA 40	40		80						
TECHULTRA 63	63								
TECHULTRA 100	100								
TECHULTRA 250	250								
TECHULTRA 400	400								
TECHULTRA 1000	1000								

5 DESCRIÇÃO FUNCIONAL

5.1 Medidor de volume de água, tipo eletrônico, sem partes móveis, destinado à medição e registro do volume de água. Este instrumento utiliza o princípio de medição ultrassônica, onde a medição é realizada por meio do tempo de trânsito do sinal sonoro enviado e recebido através da água por sensores/receptores.

5.2 Dispositivo Totalizador: plano, eletrônico, com display de cristal líquido (LCD) de 12 para os medidores até DN 100, inclusive ou 13 dígitos para os medidores de DN 150 até DN 300, sendo 7½ ou 9½ dígitos para indicação de metros cúbicos e 5 dígitos para indicação de submúltiplos.

5.3 Indicação máxima: 9999999,99999 ou 99999999,99999 m³.

5.4 Divisão de leitura: 0,00001 m³.

5.5 Classificação do ambiente de instalação: “B”, medidores fixos instalados em edifícios e “O” para medidores fixos instalados ao ar livre.

5.6 Classe ambiental eletromagnética: E1 (residencial e comercial) e E2 (industrial).

5.7 Opcionais: Tipos de comunicação para medição remota (telemetria): M-bus, RS 485, 4-20mA, Wm-bus, T1 868 Mz, LoRa 470MHz, pulso, NB- IoT, OC volume.

6 CONDIÇÕES PARTICULARES DE CONSTRUÇÃO, INSTALAÇÃO, UTILIZAÇÃO E RESTRIÇÕES

6.1. Versões do software aprovadas:

6.1.1. Versão: 1.7.5

6.1.1.1. Nome do pacote final: sagatecltda_2241102_techultra_001_001_20220608.zip

6.1.1.1.1. Valores do hash do pacote final (sha256):

cfefa9bf800c1bbcbce6a905b8c5ee540cbf89df531cda185919cef61acb0834

7 ANEXOS

Anexo 1 – Vista frontal e lateral com dimensional e corte.

Anexo 2 – Vista do mostrador com as inscrições obrigatórias.

Anexo 3 – Vista explodida.

Anexo 4 – Vista em perspectiva com plano de selagem.

Anexo 5 – Vistas frontal e lateral com dimensional do modelo TECHULTRA 4.

Anexo 6 – Vista explodida do modelo TECHULTRA 4.

Art. 2º - Esta portaria entra em vigor na data de sua publicação no Diário Oficial da União.



DOCUMENTO ASSINADO ELETRONICAMENTE COM FUNDAMENTO NO
ART. 6º, § 1º, DO [DECRETO Nº 8.539, DE 8 DE OUTUBRO DE 2015](#) EM
24/10/2022, ÀS 21:36, CONFORME HORÁRIO OFICIAL DE BRASÍLIA, POR

PERICELES JOSE VIEIRA VIANNA

Diretor da Diretoria de Metrologia Legal

A autenticidade deste documento pode ser conferida no
site

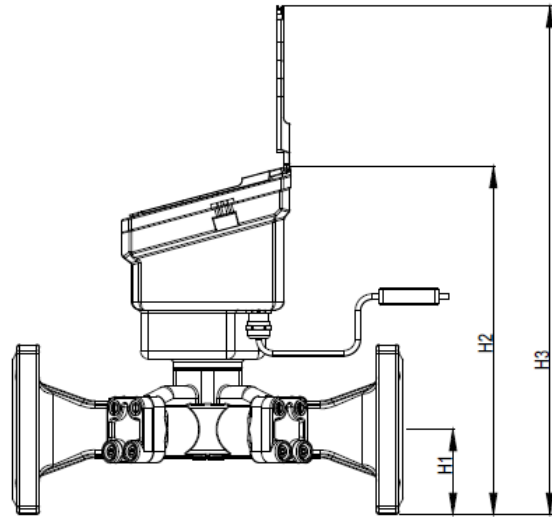
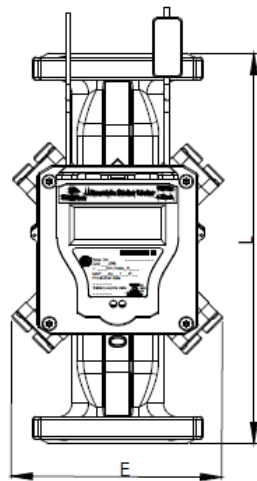
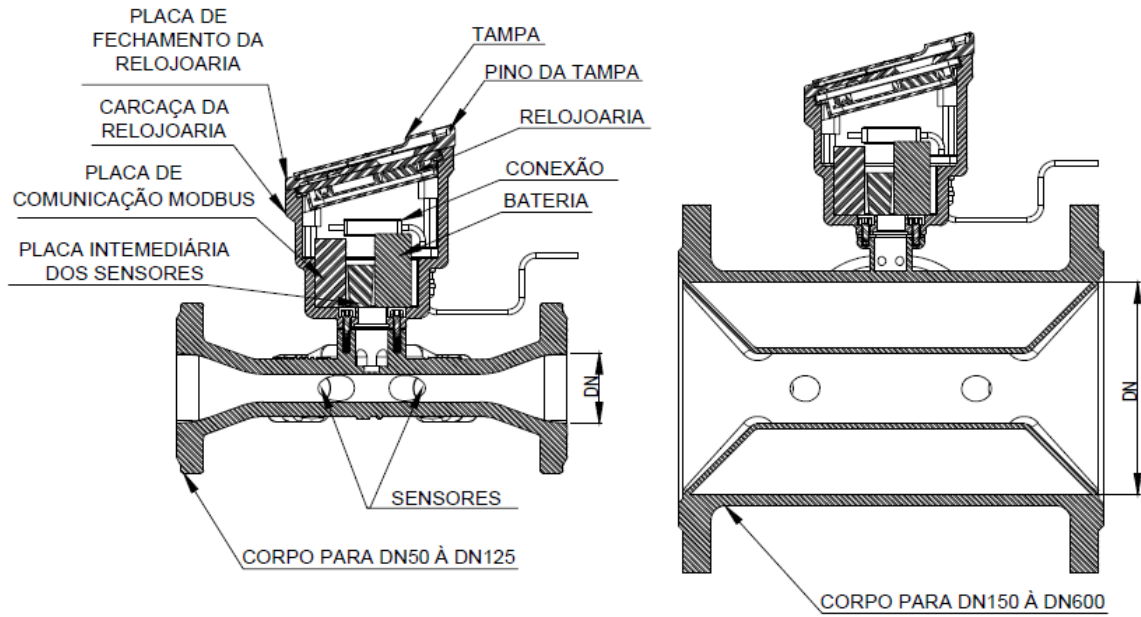
[https://sei.inmetro.gov.br/sei/controlador_externo.php?
acao=documento_conferir&id_orgao_acesso_externo=0](https://sei.inmetro.gov.br/sei/controlador_externo.php?acao=documento_conferir&id_orgao_acesso_externo=0)

informando o código verificador **1353284** e o código CRC
BC5AB68D.



Diretoria de Metrologia Legal – Dimel
Divisão de Controle Legal de Instrumentos de Medição – Dicol
Endereço: Av. Nossa Senhora das Graças, 50 – Xerém – Duque de Caxias – RJ – CEP: 25250-020
Telefone: (21) 2679-9150 – e-mail: dicol@inmetro.gov.br

ANEXOS À PORTARIA INMETRO/DIMEL Nº 289, DE 21 DE OUTUBRO DE 2022



	Dimensões							
	PN10/16				PN10		PN16	
DN	50	80	100	150	200	300	200	300
E	155	185	205	260	350	500	350	500
H1	65	90	100	130	170	223	170	230
H2	240	280	300	325	470	575	470	580
H3	355	395	415	440	585	690	585	695
L	200/270	200/300/350	250/350/360	300/450	350	500	350	500

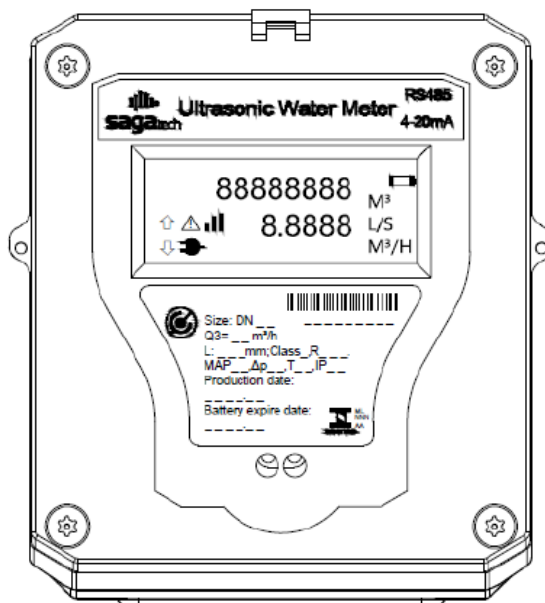
QUADRO ANEXO À PORTARIA INMETRO/DIMEL Nº 289, DE 21 DE OUTUBRO DE 2022



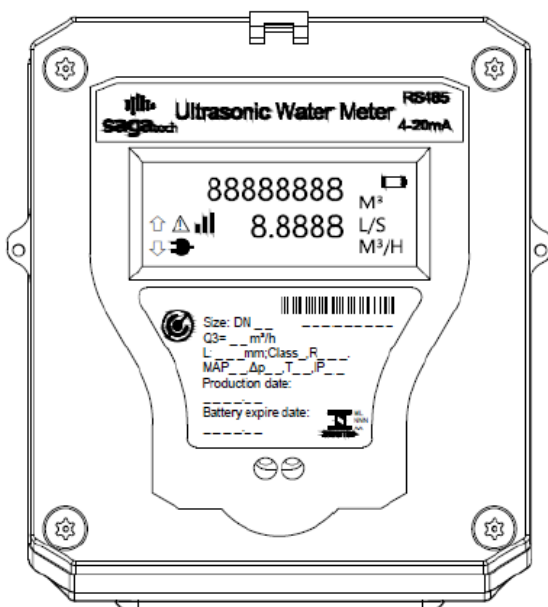
REQUERENTE: SAGATEC LTDA

Vista frontal e lateral com dimensional e corte

ANEXO 1



DISPLAY TOTALMENTE ACESO

DISPLAY EM MODO DE
OPERAÇÃO EM CAMPO

OPCIONAIS:

- LOGOTIPO DO CLIENTE;
- INDICAÇÃO DE VAZÃO INSTANTANEA EM MODO INTERMITENTE DO DISPLAY;
- INDICAÇÃO DE VOLUME ACUMULADO EM MODO DE CAMPO OU CALIBRAÇÃO, FIXO OU INTERMITENTE
- AS POSIÇÕES DAS INSCRIÇÕES PODERÃO SER ALTERADAS DE ACORDO COM A NECESSIDADE DO REQUERENTE.

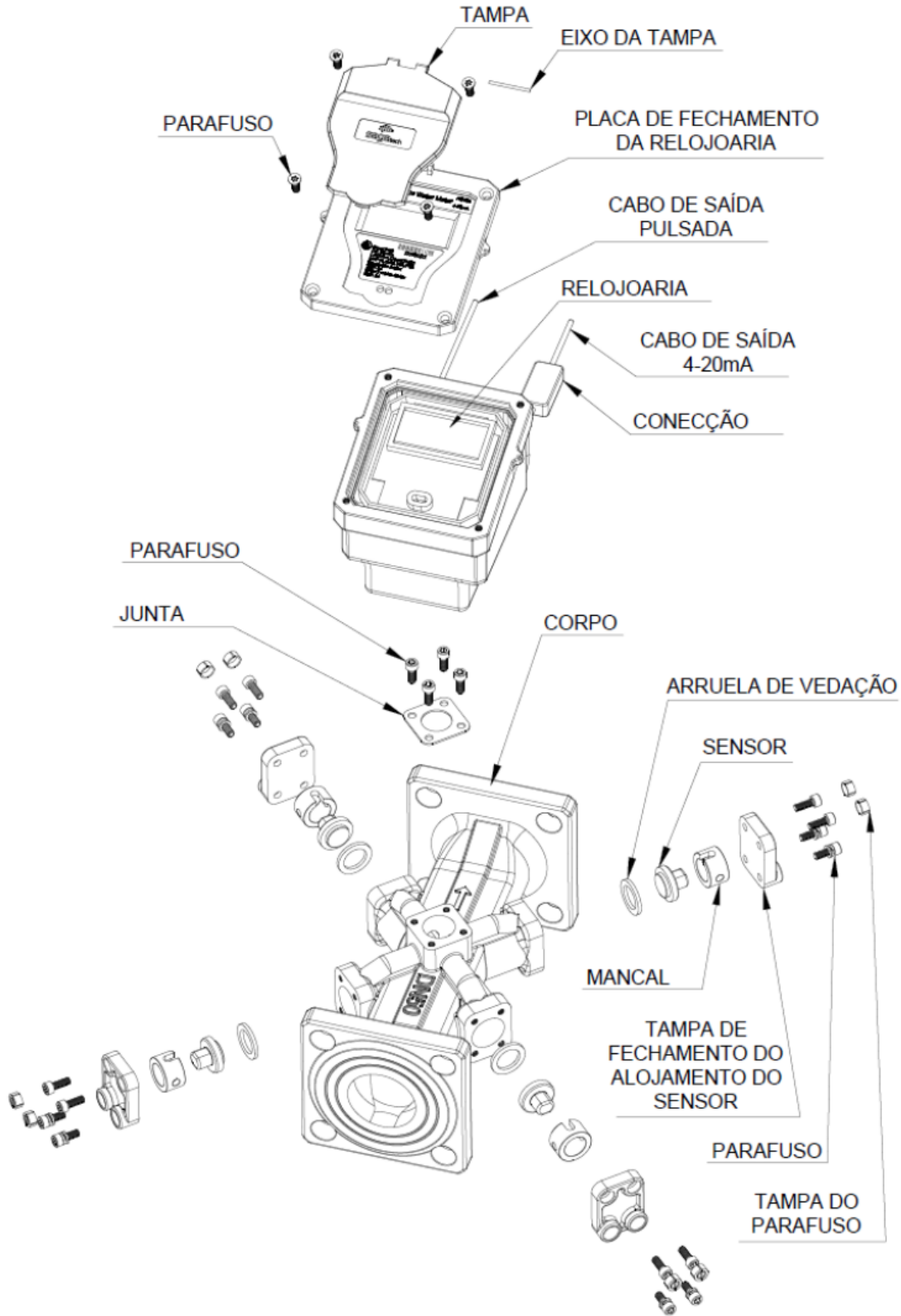
QUADRO ANEXO À PORTARIA INMETRO/DIMEL Nº 289, DE 21 DE OUTUBRO DE 2022



REQUERENTE: SAGATEC LTDA

Vista do mostrador com as inscrições obrigatórias

ANEXO 2



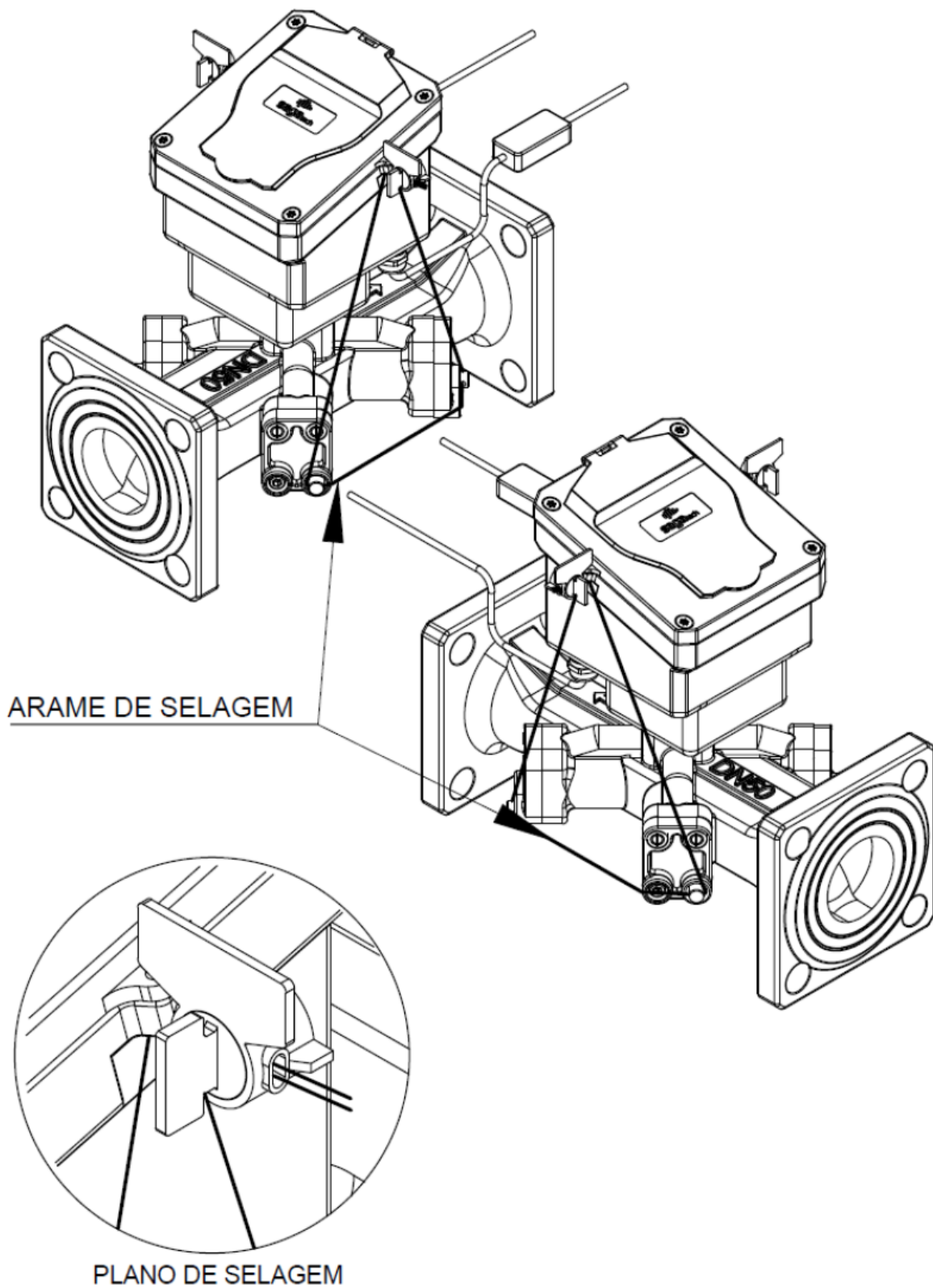
QUADRO ANEXO À PORTARIA INMETRO/DIMEL Nº 289, DE 21 DE OUTUBRO DE 2022



REQUERENTE: SAGATEC LTDA

Vista explodida

ANEXO 3



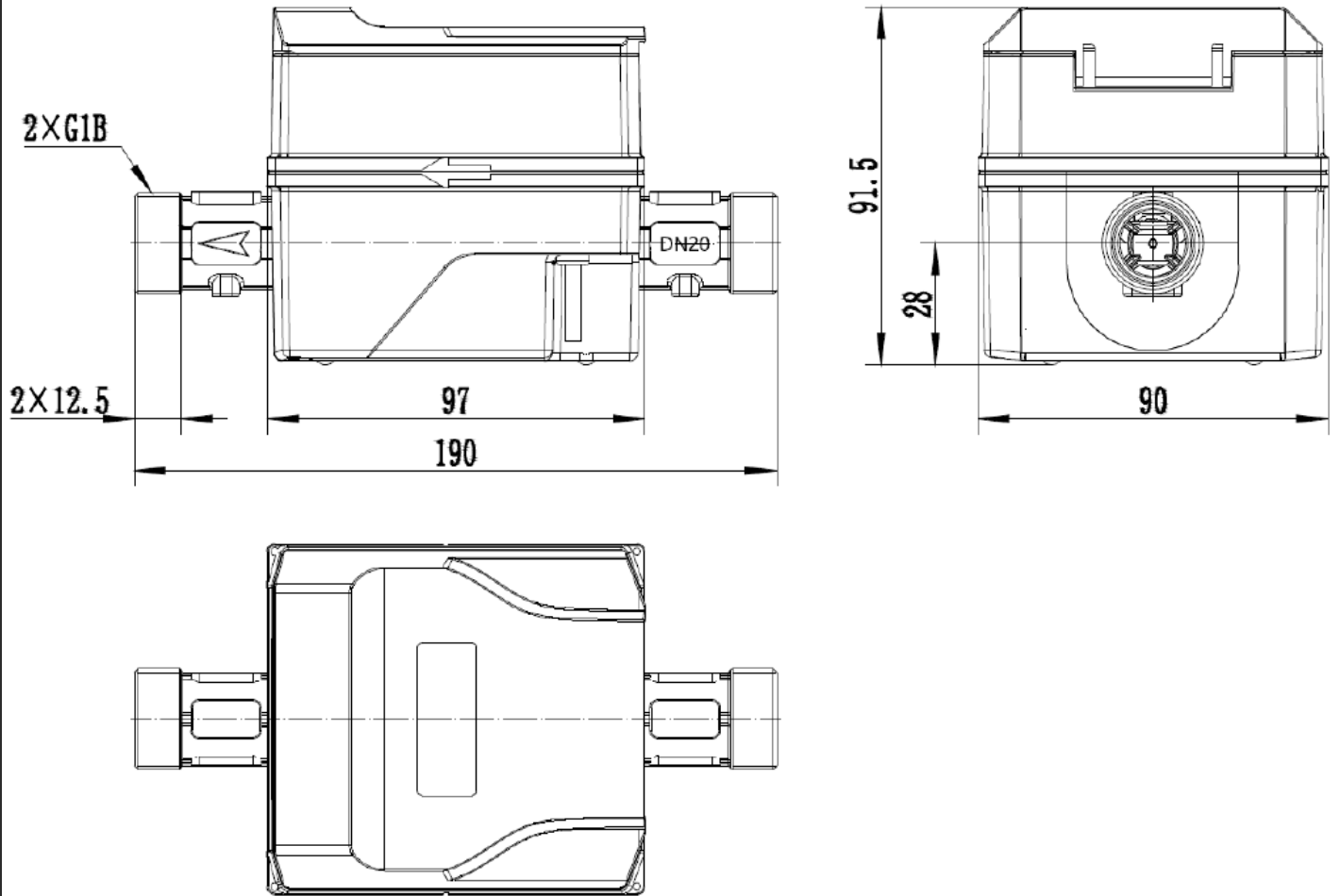
QUADRO ANEXO À PORTARIA INMETRO/DIMEL Nº 289, DE 21 DE OUTUBRO DE 2022



REQUERENTE: SAGATEC LTDA

Vista em perspectiva com plano de selagem

ANEXO 4



Cotas em: mm

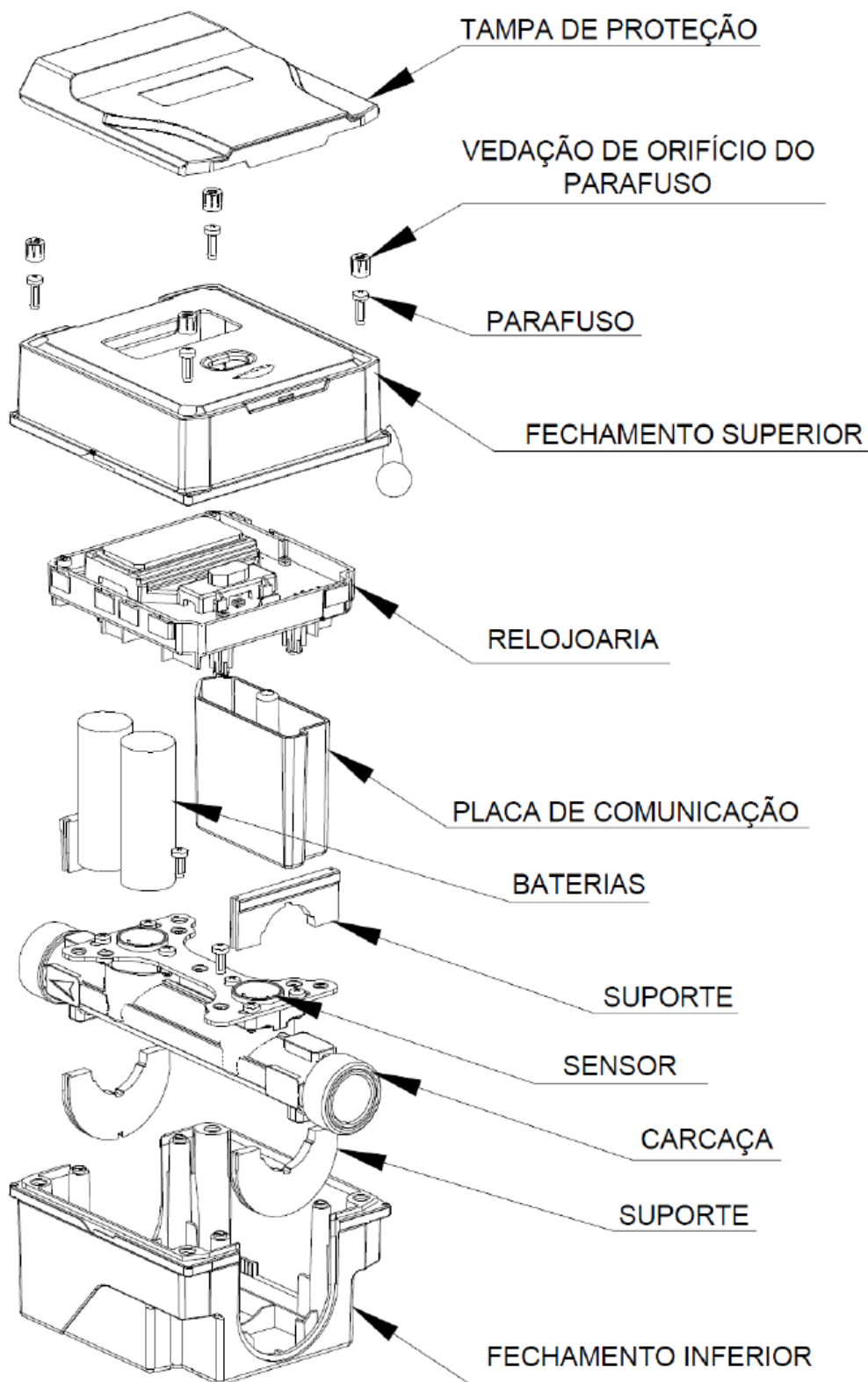
QUADRO ANEXO À PORTARIA INMETRO/DIMEL Nº 289, DE 21 DE OUTUBRO DE 2022



REQUERENTE: SAGATEC LTDA

Vistas frontal e lateral com dimensional do modelo TECHULTRA 4

ANEXO 5



QUADRO ANEXO À PORTARIA INMETRO/DIMEL Nº 289, DE 21 DE OUTUBRO DE 2022



REQUERENTE: SAGATEC LTDA

Vista explodida do modelo TECHULTRA 4

ANEXO 6

Apresentação de Portaria do Inmetro - Rev.04 - Publicado Out/2011 - Responsabilidade: Profe - Referência NIG-Profe-001