



Serviço Público Federal

MINISTÉRIO DA ECONOMIA
INSTITUTO NACIONAL DE METROLOGIA, QUALIDADE E TECNOLOGIA - INMETRO

Portaria Inmetro/Dimel nº 285, de 14 de outubro de 2022.

(Aditivo às Portarias Inmetro/Dimel nº 121/2017, nº 123/2017, nº 235/2019 e nº 236/2020)

O DIRETOR DE METROLOGIA LEGAL DO INSTITUTO NACIONAL DE METROLOGIA, QUALIDADE E TECNOLOGIA - (INMETRO), no exercício da delegação de competência outorgada pelo Senhor Presidente do Inmetro, por meio da Portaria Inmetro nº 257, de 12 de novembro de 1991, conferindo-lhe as atribuições dispostas no subitem 4.1, alínea "b", da regulamentação metrológica aprovada pela Resolução nº 8, de 22 de dezembro de 2016, do Conmetro;

De acordo com os Regulamentos Técnicos Metrológicos para medidores eletrônicos de múltipla tarifação de medição de energia elétrica, aprovados pelas Portarias Inmetro nº 586/2012, nº 587/2012 e nº 520/2014; e,

Considerando os elementos constantes do processo Inmetro nº 0052600.003984/2022-39 e do sistema Orquestra nº 2219320, resolve:

Art. 1º Alterar o subitem 4.4 do item 4 DESCRIÇÃO FUNCIONAL, da Portaria Inmetro/Dimel nº 123, de 31 de agosto de 2017, que aprova o modelo ZEUS 8021 de medidor eletrônico de energia elétrica, que passa a vigorar com a seguinte redação:

(...)

4.4 Interfaces de comunicação opcionais: Interface remota RS 232, Saída Serial do Usuário (SU) ou RS 485, módulo de comunicação RF, módulo de comunicação PLC e porta ótica. (NR)

Art. 2º Incluir na Portaria Inmetro/Dimel nº 123, de 31 de agosto de 2017, os seguintes anexos da presente portaria:

Anexo 1 – Esquema de ligação sem relé de corte do modelo ZEUS 8021.

Anexo 2 – Esquema de ligação com relé de corte do modelo ZEUS 8021.

Art. 3º Alterar o subitem 4.6 do item 4 DESCRIÇÃO FUNCIONAL, da Portaria Inmetro/Dimel nº 236, de 28 de julho de 2020, que aprova o modelo ZEUS 8031 de medidor eletrônico de energia elétrica, que passa a vigorar com a seguinte redação:

(...)

4.6 Interface de comunicação opcionais: Porta Ótica, RS232, Saída Serial do Usuário (SU), RS485, Módulo opcional para PLC e RF. (NR)

Art. 4º Incluir na Portaria Inmetro/Dimel nº 236, de 28 de julho de 2020, os seguintes anexos da presente portaria:

Anexo 3 – Esquema de ligação sem relé de corte do modelo ZEUS 8031.

Anexo 4 – Esquema de ligação com relé de corte do modelo ZEUS 8031.

Art. 5º Alterar o subitem 4.4 do item 4 DESCRIÇÃO FUNCIONAL, da Portaria Inmetro/Dimel nº 121, de 30 de agosto de 2017, que aprova o modelo ZEUS 8023 de medidor eletrônico de energia elétrica, que passa a vigorar com a seguinte redação:

(...)

4.4 Interfaces de comunicação opcionais: Interface remota RS 232, Saída Serial do Usuário (SU) ou RS 485, módulo de comunicação RF, módulo de comunicação PLC e porta ótica. (NR)

Art. 6º Incluir na Portaria Inmetro/Dimel nº 121, de 30 de agosto de 2017, os seguintes anexos da presente portaria:

Anexo 5 – Esquema de ligação sem relé de corte do modelo ZEUS 8023 - 2 elementos 3 fios.

Anexo 6 – Esquema de ligação com relé de corte do modelo ZEUS 8023 - 2 elementos 3 fios.

Anexo 7 – Esquema de ligação sem relé de corte do modelo ZEUS 8023 - 3 elementos 4 fios.

Anexo 8 – Esquema de ligação com relé de corte do modelo ZEUS 8023 - 3 elementos 4 fios.

Art. 7º Alterar o subitem 4.6 do item 4 DESCRIÇÃO FUNCIONAL, da Portaria Inmetro/Dimel nº 235, de 25 de outubro de 2019, que aprova o modelo ZEUS 8023-2,5 de medidor eletrônico de energia elétrica, que passa a vigorar com a seguinte redação:

(...)

4.6 Interfaces de comunicação opcionais: Porta ótica, RS232, Saída Serial do Usuário (SU), RS485 e interface de expansão para PLC e RF. (NR).

Art. 8º Incluir na Portaria Inmetro/Dimel nº 235, de 25 de outubro de 2019, os seguintes anexos da presente portaria:

Anexo 9 – Esquema de ligação do modelo ZEUS 8023-2,5 – 2 elementos 3 fios.

Anexo 10 – Esquema de ligação do modelo ZEUS 8023-2,5 – 3 elementos 4 fios.

Art. 9º Ficam convalidados os atos praticados e as demais disposições com base nas Portarias Inmetro/Dimel nº 121/2017, nº 123/2017, nº 235/2019 e nº 236/2020, e seus respectivos aditivos, anteriores à publicação da presente portaria.

Art. 10º Esta portaria entra em vigor na data de sua publicação no Diário Oficial da União.



DOCUMENTO ASSINADO ELETRONICAMENTE COM FUNDAMENTO NO ART. 6º, § 1º, DO [DECRETO Nº 8.539, DE 8 DE OUTUBRO DE 2015](#) EM 14/10/2022, ÀS 17:31, CONFORME HORÁRIO OFICIAL DE BRASÍLIA, POR

PERICELES JOSE VIEIRA VIANNA
Diretor da Diretoria de Metrologia Legal

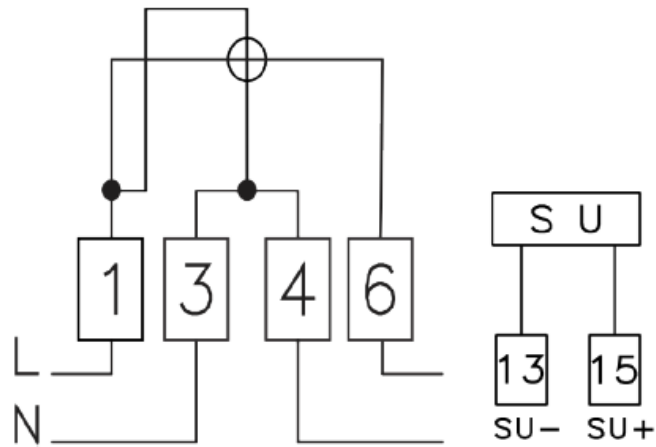
A autenticidade deste documento pode ser conferida no site

https://sei.inmetro.gov.br/sei/controlador_externo.php?acao=documento_conferir&id_orgao_acesso_externo=0 informando o código verificador **1346729** e o código CRC **020105DA**.

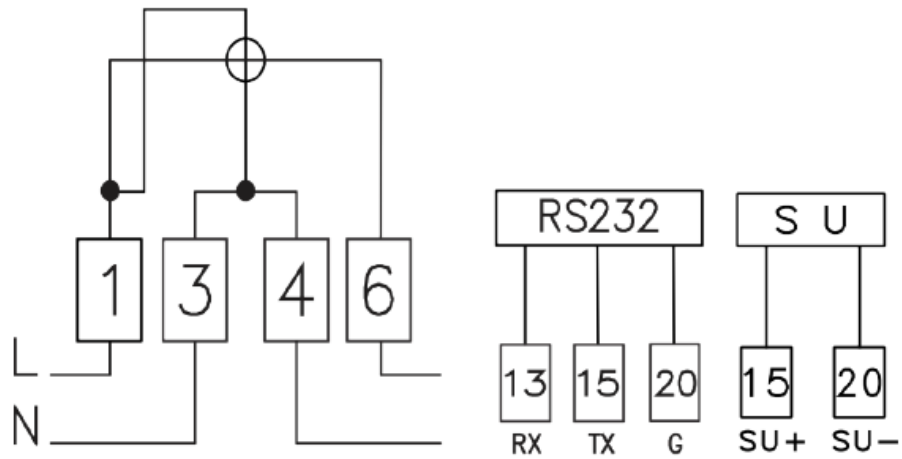


Diretoria de Metrologia Legal – Dimel
Divisão de Controle Legal de Instrumentos de Medição – Dicol
Endereço: Av. Nossa Senhora das Graças, 50 – Xerém – Duque de Caxias – RJ – CEP: 25250-020
Telefone: (21) 2679-9150 – e-mail: dicol@inmetro.gov.br

ANEXOS À PORTARIA INMETRO/DIMEL Nº 285, DE 14 DE OUTUBRO DE 2022



Saída de Comunicação SU
Sem Relé



Saída de Comunicação RS232 SU
Sem Relé

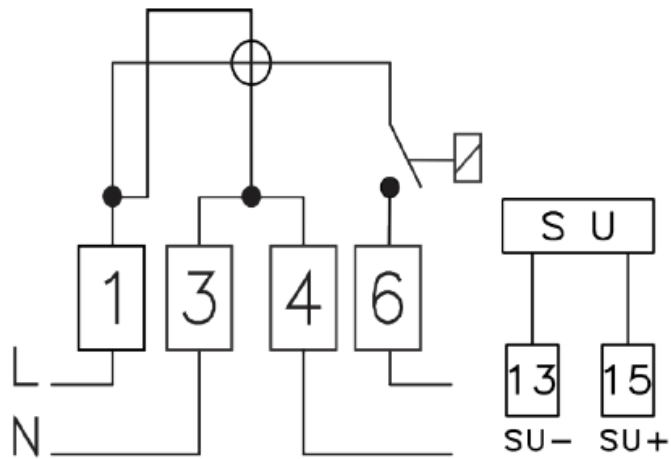
QUADRO ANEXO À PORTARIA INMETRO/DIMEL N.º 123, DE 31 DE AGOSTO DE 2017



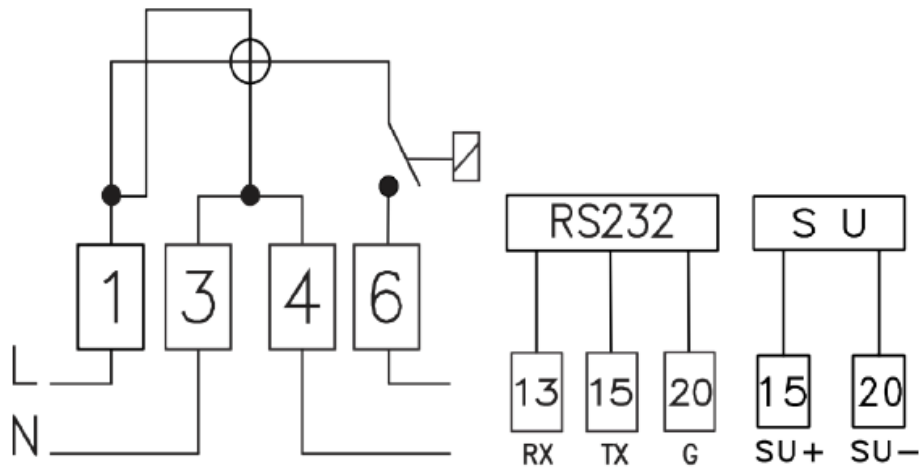
REQUERENTE: ELETRA INDUSTRIA E COMERCIO DE MEDIDORES ELETRICOS LTDA

Esquema de ligação sem relé de corte do modelo ZEUS 8021

ANEXO 1



Saída de Comunicação SU
Com Relé



Saída de Comunicação RS232 SU
Com Relé

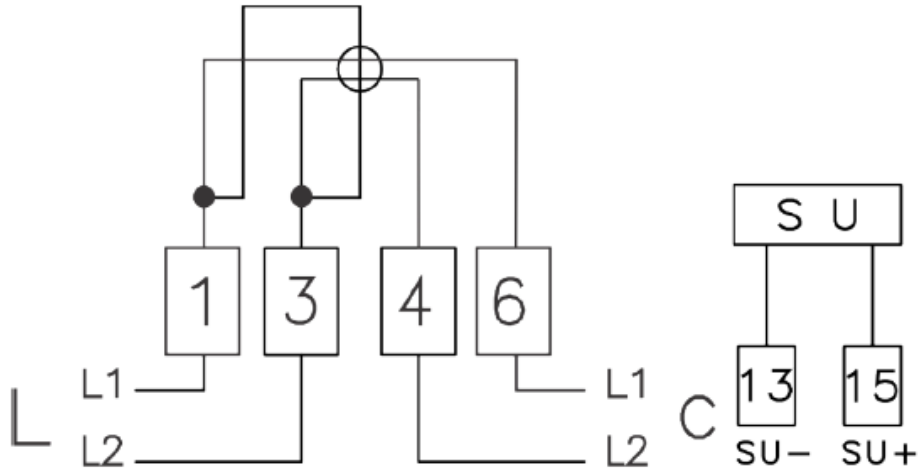
QUADRO ANEXO À PORTARIA INMETRO/DIMEL N.º 123, DE 31 DE AGOSTO DE 2017



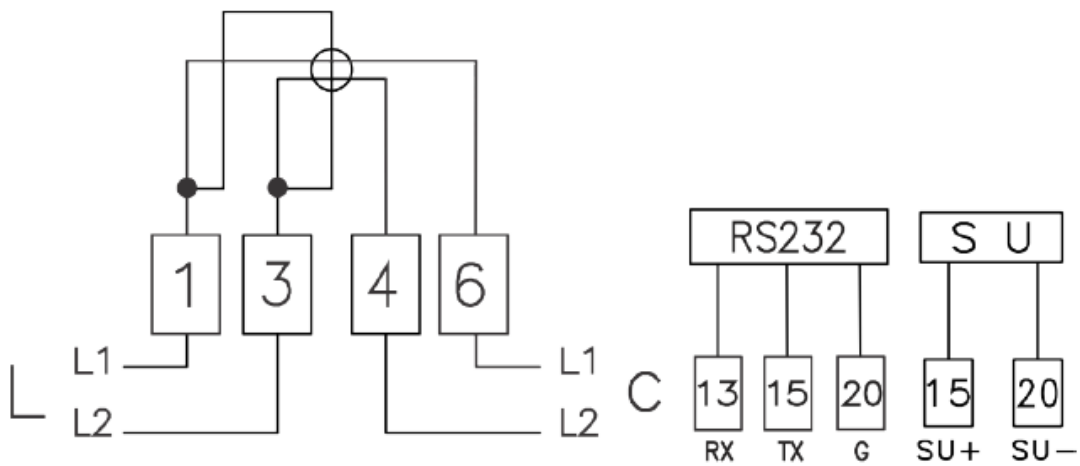
REQUERENTE: ELETRA INDUSTRIA E COMERCIO DE MEDIDORES ELETRICOS LTDA

Esquema de ligação com relé de corte do modelo ZEUS 8021

ANEXO 2



Saída de comunicação SU
Sem relé



Saída de comunicação RS232 SU
Sem relé

Cotas em: mm

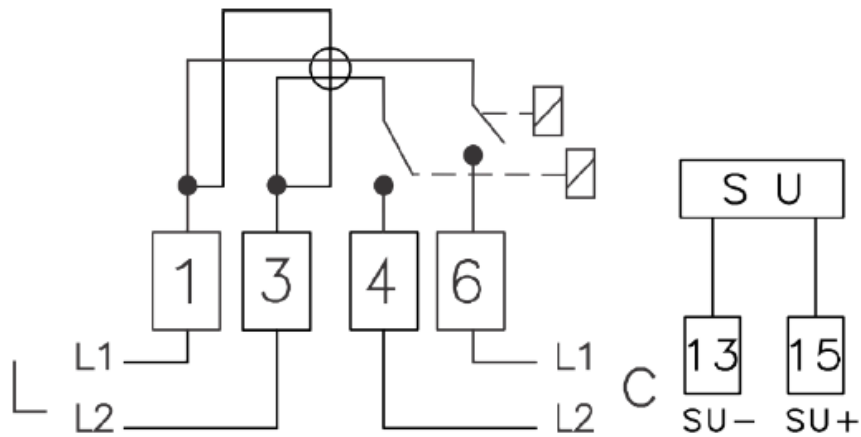
QUADRO ANEXO À PORTARIA INMETRO/DIMEL N.º 236, DE 28 DE JULHO DE 2020



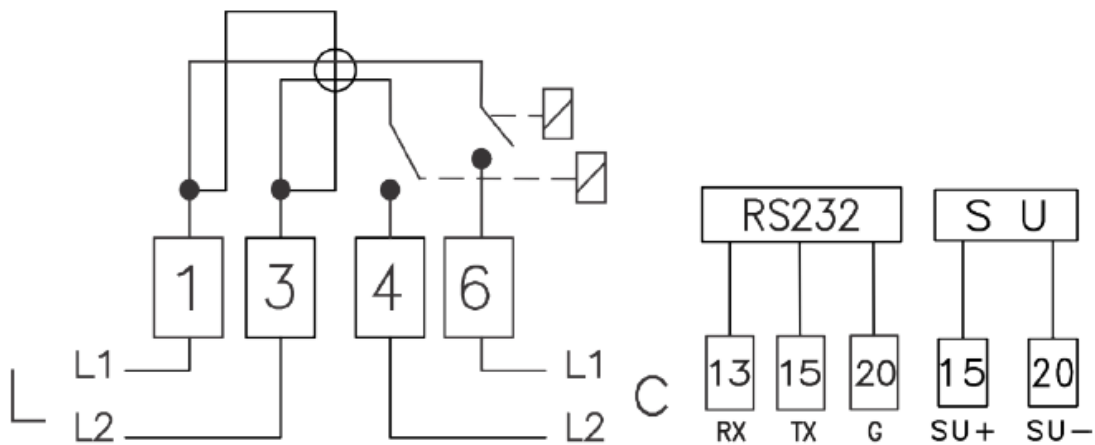
REQUERENTE: ELETRA INDUSTRIA E COMERCIO DE MEDIDORES ELETRICOS LTDA

Esquema de ligação sem relé de corte do modelo ZEUS 8031

ANEXO 3



Saída de comunicação SU
Com relé



Saída de comunicação RS232 SU
Com relé

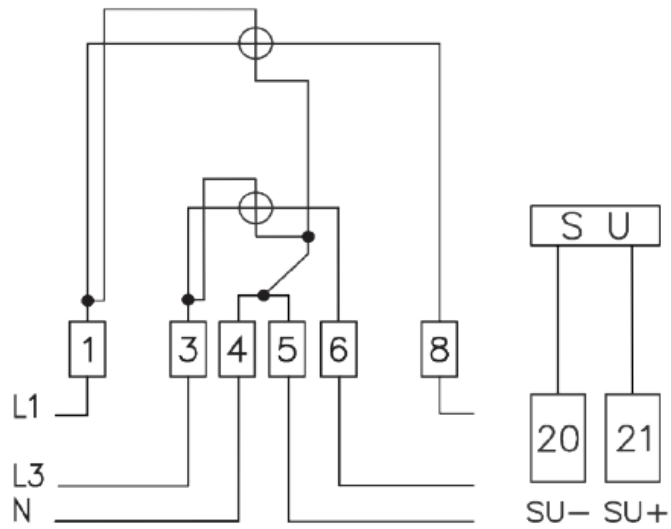
QUADRO ANEXO À PORTARIA INMETRO/DIMEL N.º 236, DE 28 DE JULHO DE 2020



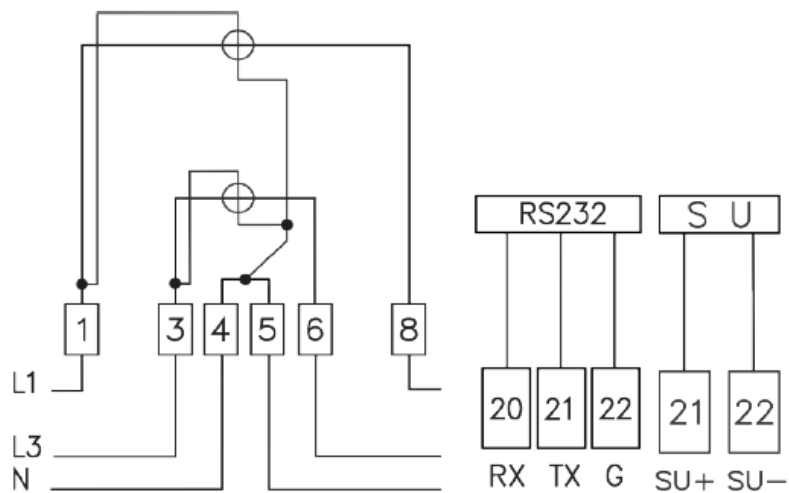
REQUERENTE: ELETRA INDUSTRIA E COMERCIO DE MEDIDORES ELETRICOS LTDA

Esquema de ligação com relé de corte do modelo ZEUS 8031

ANEXO 4



Saída de Comunicação SU
Sem Relé - 2 Elementos 3 Fios



Saída de Comunicação RS232 SU
Sem Relé - 2 Elementos 3 Fios

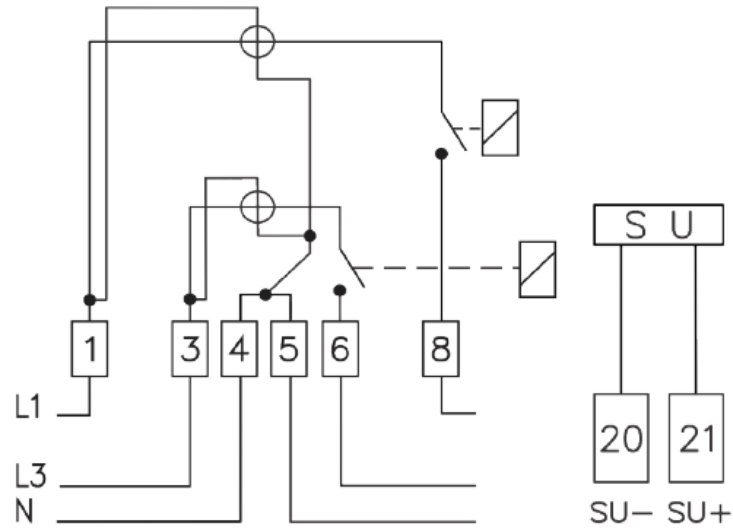
QUADRO ANEXO À PORTARIA INMETRO/DIMEL N.º 121, DE 30 DE AGOSTO DE 2017



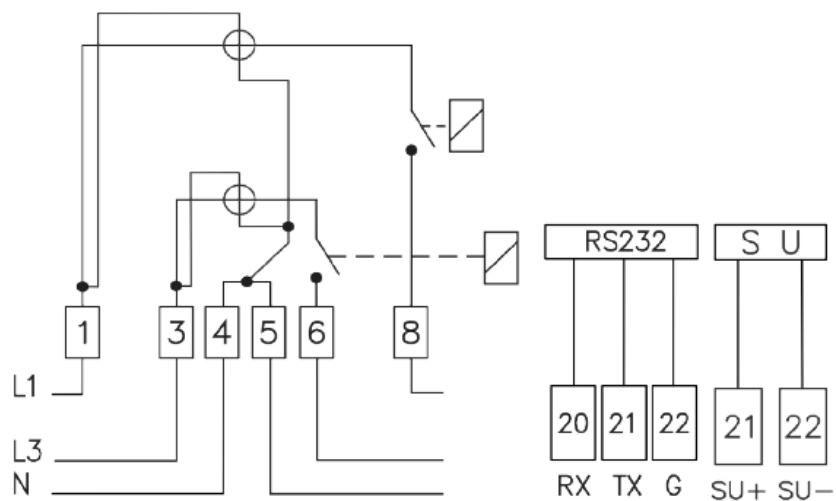
REQUERENTE: ELETRA INDUSTRIA E COMERCIO DE MEDIDORES ELETRICOS LTDA

Esquema de ligação sem relé de corte do modelo ZEUS 8023 – 2 elementos 3 fios

ANEXO 5



Saída de Comunicação SU
Com Relé - 2 Elementos 3 Fios



Saída de Comunicação RS232 SU
Com Relé - 2 Elementos 3 Fios

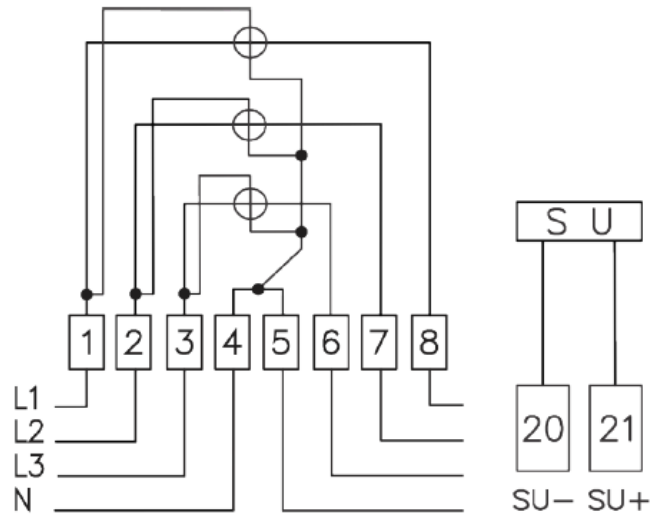
QUADRO ANEXO À PORTARIA INMETRO/DIMEL N.º 121, DE 30 DE AGOSTO DE 2017



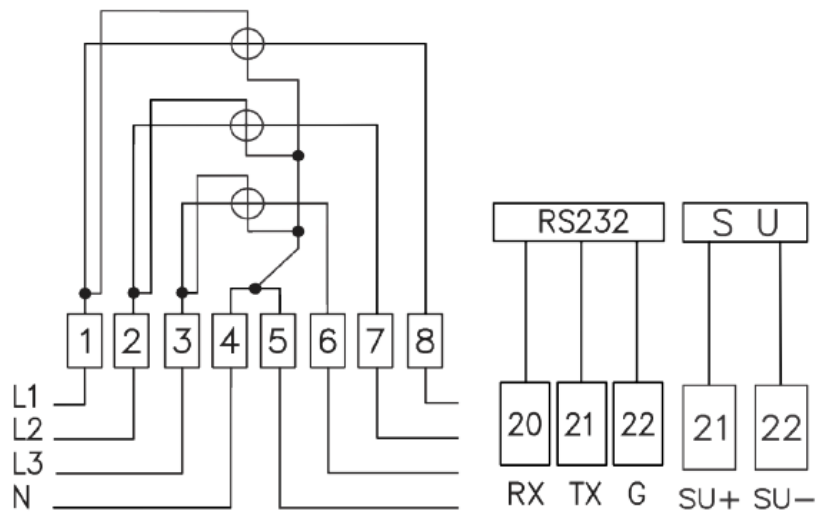
REQUERENTE: ELETRA INDUSTRIA E COMERCIO DE MEDIDORES ELETRICOS LTDA

Esquema de ligação com relé de corte do modelo ZEUS 8023 – 2 elementos 3 fios

ANEXO 6



Saída de Comunicação SU
Sem Relé - 3 Elementos 4 Fios



Saída de Comunicação RS232 SU
Sem Relé - 3 Elementos 4 Fios

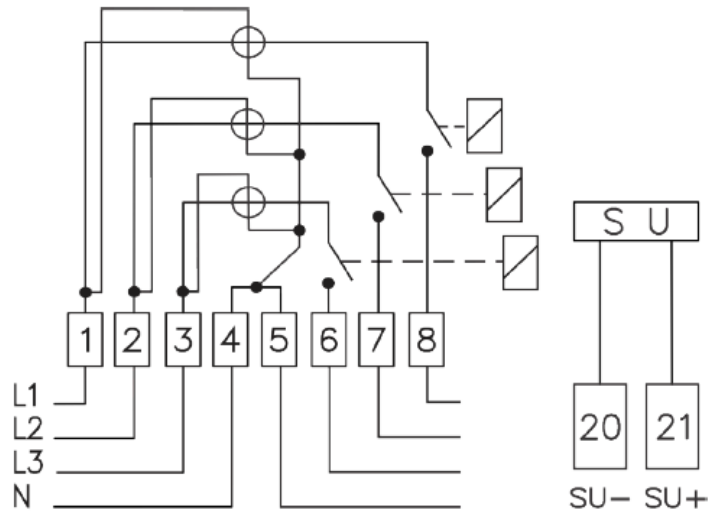
QUADRO ANEXO À PORTARIA INMETRO/DIMEL N.º 121, DE 30 DE AGOSTO DE 2017



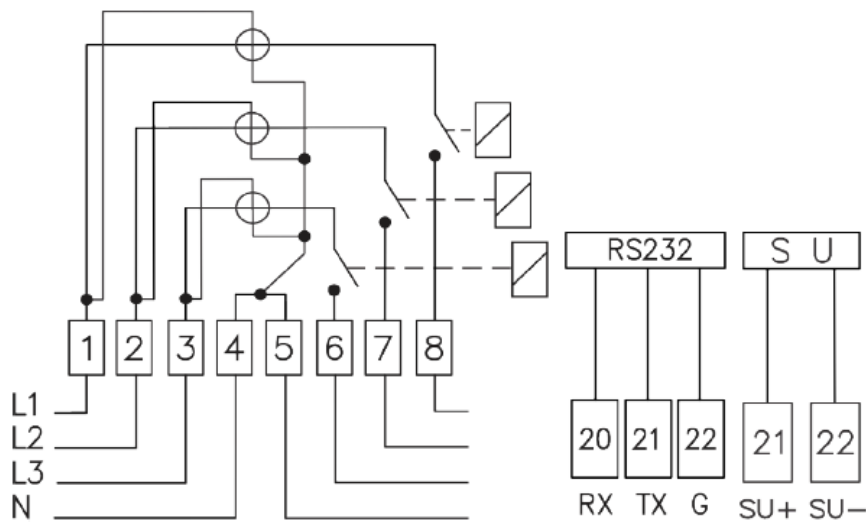
REQUERENTE: ELETRA INDUSTRIA E COMERCIO DE MEDIDORES ELETRICOS LTDA

Esquema de ligação sem relé de corte do modelo ZEUS 8023 – 3 elementos 4 fios

ANEXO 7



Saída de Comunicação SU
Com Relé - 3 Elementos 4 Fios



Saída de Comunicação RS232 SU
Sem Relé - 3 Elementos 4 Fios

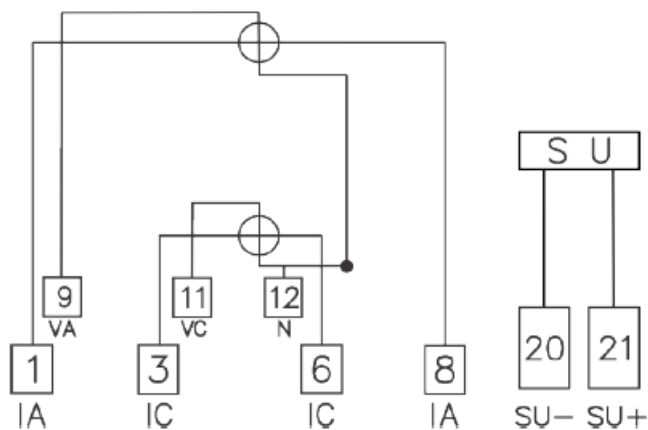
QUADRO ANEXO À PORTARIA INMETRO/DIMEL N.º 121, DE 30 DE AGOSTO DE 2017



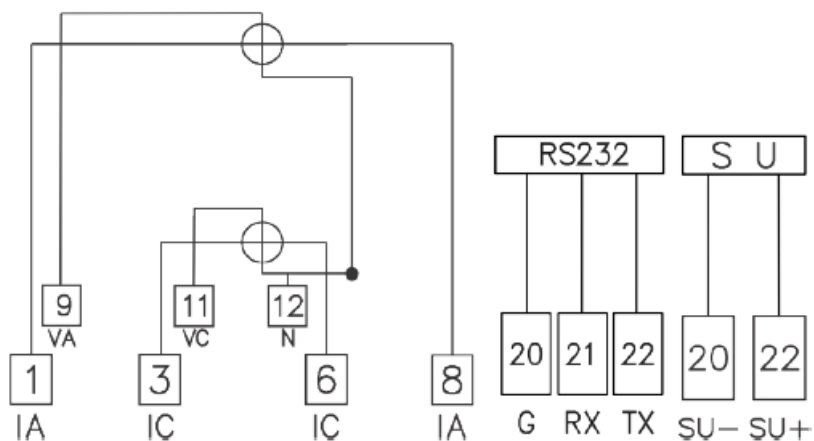
REQUERENTE: ELETRA INDUSTRIA E COMERCIO DE MEDIDORES ELETRICOS LTDA

Esquema de ligação com relé de corte do modelo ZEUS 8023 – 3 elementos 4 fios.

ANEXO 8



Saída de Comunicação SU
Sem Relé - 2 Elementos 3 Fios



Saída de Comunicação RS232 SU
Sem Relé - 2 Elementos 3 Fios

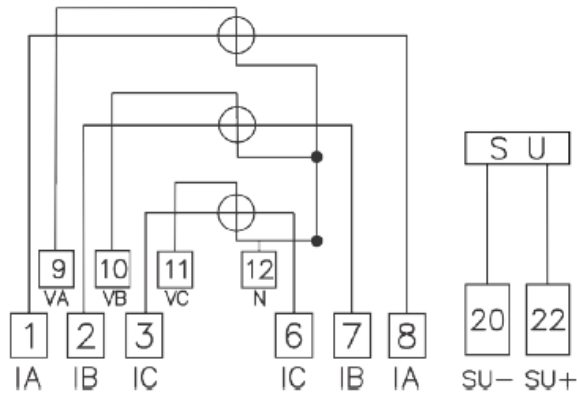
QUADRO ANEXO À PORTARIA INMETRO/DIMEL N.º 235, DE 25 DE OUTUBRO DE 2019



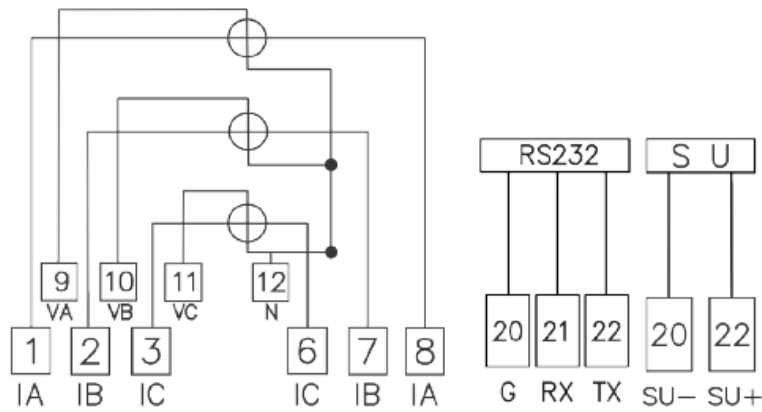
REQUERENTE: ELETRA INDUSTRIA E COMERCIO DE MEDIDORES ELETRICOS LTDA

Esquema de ligação do modelo ZEUS 8023-2,5 – 2 elementos 3 fios.

ANEXO 9



Saída de Comunicação SU
Sem Relé - 3 Elementos 4 Fios



Saída de Comunicação RS232 SU
Sem Relé - 3 Elementos 4 Fios

QUADRO ANEXO À PORTARIA INMETRO/DIMEL N.º 235, DE 25 DE OUTUBRO DE 2019



REQUERENTE: ELETRA INDUSTRIA E COMERCIO DE MEDIDORES ELETRICOS LTDA

Esquema de ligação do modelo ZEUS 8023-2,5 – 3 elementos 4 fios

ANEXO 10

Apresentação de Portaria do Inmetro - Rev.04 - Publicado Out/2011 - Responsabilidade: Profe - Referência NIG-Profe-001