



Serviço Público Federal

MINISTÉRIO DA ECONOMIA

INSTITUTO NACIONAL DE METROLOGIA, QUALIDADE E TECNOLOGIA - INMETRO

Portaria Inmetro/Dimel nº 281, de 11 de outubro de 2022.

O DIRETOR DE METROLOGIA LEGAL DO INSTITUTO NACIONAL DE METROLOGIA, QUALIDADE E TECNOLOGIA - (INMETRO), no exercício da delegação de competência outorgada pelo Senhor Presidente do Inmetro, por meio da Portaria nº 257, de 12 de novembro de 1991, conferindo-lhe as atribuições dispostas no subitem 4.1, alínea "b", da regulamentação metrológica aprovada pela Resolução nº 8, de 22 de dezembro de 2016, do Conmetro;

De acordo com os Regulamentos Técnicos Metrológicos para medidores eletrônicos de múltipla tarificação de medição de energia elétrica, aprovados pelas Portarias Inmetro nº 586/2012, nº 587/2012 e nº 520/2014.; e,

Considerando os elementos constantes do processo Inmetro nº 0052600.013257/2021-07 e do sistema Orquestra nº 2143717, resolve:

Art. 1º Aprovar o modelo Zeus 8021-NG, de medidor eletrônico de múltipla tarificação de medição de energia elétrica, marca Eletra, para medição de energia ativa e reativa, monofásico, Classe de exatidão B, e condições de aprovação a seguir especificadas:

#### 1 REQUERENTE

Nome: ELETRA INDÚSTRIA E COMÉRCIO DE MEDIDORES ELÉTRICOS LTDA

Endereço: Rodovia BR 116, km 16, n.º 7698 - Pedras - Itaitinga - CE

CEP: 61880-000

CNPJ: 12.115.480/0001-15

#### 2 FABRICANTE

Nome: ELETRA INDÚSTRIA E COMÉRCIO DE MEDIDORES ELÉTRICOS LTDA

Endereço: Rodovia BR 116, km 16, n.º 7698 - Pedras - Itaitinga - CE

CEP: 61880-000

#### 3 IDENTIFICAÇÃO DO MODELO

Instrumento de medição: medidor eletrônico de múltipla tarificação de medição de energia elétrica

País de origem: Brasil

Marca: Eletra

Modelo: Zeus 8021-NG

Classe de exatidão: B

#### 4 CARACTERÍSTICAS METROLÓGICAS

O modelo a que se refere a presente portaria possui as seguintes características metrológicas:

- a) Tensão nominal: 120 V e/ou 240 V;
- b) Corrente nominal: 15 A;
- c) Corrente máxima: 100 A;
- d) Frequência nominal: 60 Hz;
- e) Classe de exatidão: B;

- f) Número de elementos: 1;
- g) Número de fios: 2 ou 3;
- h) Número de fases: 1;
- i) Configuração elétrica:
  - i. 1 elemento / 1 fase / 2 fios;
  - ii. 1 elemento / 1 fase / 3 fios;
- j) Constante de calibração (Kh): 1 Wh/pulso e 1 varh/pulso;
- k) Constante eletrônica (Ke): 1 Wh/pulso e 1 varh/pulso;
- l) Postos tarifários: 4 Postos horários.

## 5 DESCRIÇÃO FUNCIONAL

- 5.1. Dispositivo mostrador: composto por mostrador digital de cristal líquido (LCD) com 8 (oito) dígitos de uso geral e suporte para as seguintes configurações de exibição de energia: 8 inteiros e 0 decimal, 7 inteiros e 1 decimal, 6 inteiros e 2 decimais, 5 inteiros e 3 decimais, 5 inteiros e 0 decimal, 6 inteiros e 0 decimal.
- 5.2. Modos de exibição conforme memorial descritivo e manual.
- 5.3. Medição: Bidirecional.
- 5.4. Modo de registro: Modos de registro de energia unidirecional, bidirecional ou catraca.
- 5.5. Dispositivo de verificação e calibração: Duas saídas de calibração frontal no formato de diodo eletroluminescente (LED) vermelho, um para cada grandeza medida (Wh e varh).
- 5.6. Dispositivo de verificação do relógio interno do medidor: Led auxiliar na parte frontal.
- 5.7. Interface de comunicação: Saída serial do usuário, RS232, RS485, Porta Ótica, Interface para Módulo de Comunicação em RF/PLC.

## 6 SOFTWARE

- 6.1. Versão do software aprovada:
  - 6.1.1. Versão: 220201
    - 6.1.1.1. Identificador de versão de software: 220201
    - 6.1.1.2. Nome do pacote final: ELETRA\_2143717\_ZEUS8021NG\_001004\_20220601.zip
      - 6.1.1.2.1. Valores do Hash do pacote final (sha256):  
85248baeea0f9f4fc48383792317545b1f9fa025c6cba2036e510678b96c2cc8
    - 6.1.1.3. Nome do binário assinado: FP60206V02R001M001(22021511)\_1P2W\_para\_assinatura.bin
      - 6.1.1.3.1. Valores do Hash do binário assinado (sha256):  
cc694f2ae99e3ccb372a6059040d2efa4b03b2c20ac5c31ac4a57a16b7b8b075
    - 6.1.1.4. Bootloader:
      - 6.1.1.4.1. Versão: 65BB2C1D
      - 6.1.1.4.2. Binário: FP60206V02R001M001(22021511)\_1P2W\_preenchido.bin
        - 6.1.1.4.2.1. Valores do Hash do binário (sha256):  
f6d9818369c0be656663c00b99f2a41e58cebb351b744369351ffe710baa7e3c
    - 6.1.1.5. Assinatura digital:  
0aa1feb89ed8515aea8068a1bc5161c5530e50fdd8da115c:5dada120c66e50ae46b5ddbdc7cef7541115d0c40811c443
  - 6.2. Chave pública (sha256): X = c63eb9ef6ffeb4ecd891f7847ad98ff8b467c88894a42767  
Y = 57af7fe1aa5792b3d8745746475d4149dc4704d404bf31d

## 7 ANEXOS

- Anexo 1 - Vista frontal do modelo ZEUS 8021-NG.
- Anexo 2 - Placa de identificação do modelo ZEUS 8021-NG.
- Anexo 3 - Plano de selagem do modelo ZEUS 8021-NG.
- Anexo 4 - Dimensões externas do modelo ZEUS 8021-NG.
- Anexo 5 – Esquema de Ligação do modelo ZEUS 8021-NG.

## Anexo 6 – Diagrama de Ligação do modelo ZEUS 8021-NG.

Art. 2º - Esta portaria entra em vigor na data de sua publicação no Diário Oficial da União.



DOCUMENTO ASSINADO ELETRONICAMENTE COM FUNDAMENTO NO  
ART. 6º, § 1º, DO [DECRETO Nº 8.539, DE 8 DE OUTUBRO DE 2015](#) EM  
11/10/2022, ÀS 16:01, CONFORME HORÁRIO OFICIAL DE BRASÍLIA, POR

PERICELES JOSE VIEIRA VIANNA  
Diretor da Diretoria de Metrologia Legal

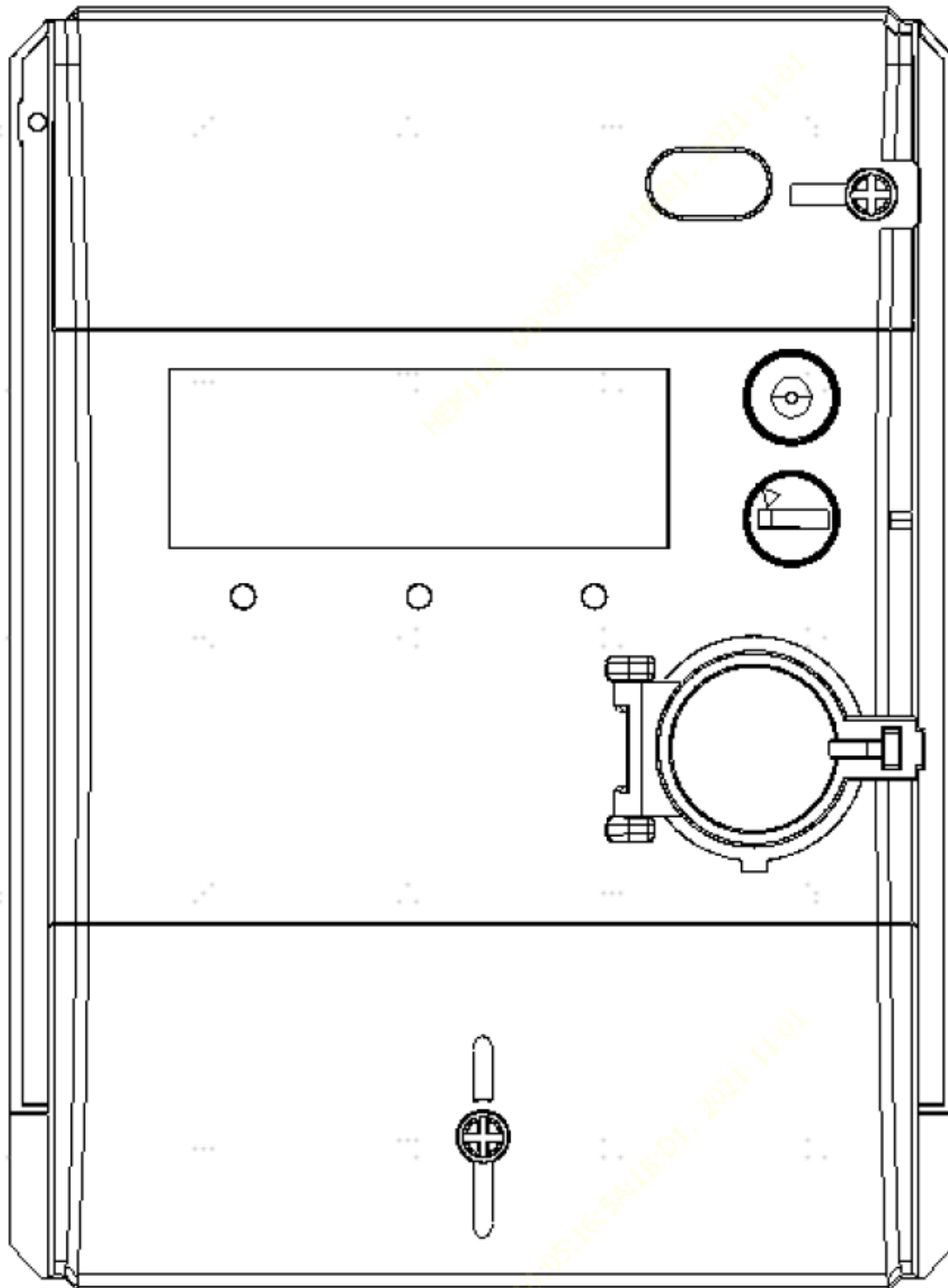
A autenticidade deste documento pode ser conferida no  
site

[https://sei.inmetro.gov.br/sei/controlador\\_externo.php?acao=documento\\_conferir&id\\_orgao\\_acesso\\_externo=0](https://sei.inmetro.gov.br/sei/controlador_externo.php?acao=documento_conferir&id_orgao_acesso_externo=0),  
informando o código verificador **1343166** e o código CRC  
**97F29920**.



Diretoria de Metrologia Legal – Dimel  
Divisão de Controle Legal de Instrumentos de Medição – Dicol  
Endereço: Av. Nossa Senhora das Graças, 50 – Xerém – Duque de Caxias – RJ – CEP: 25250-020  
Telefone: (21) 2679-9150 – e-mail: [dicol@inmetro.gov.br](mailto:dicol@inmetro.gov.br)

## ANEXOS À PORTARIA INMETRO/DIMEL Nº 281, DE 11 DE OUTUBRO DE 2022



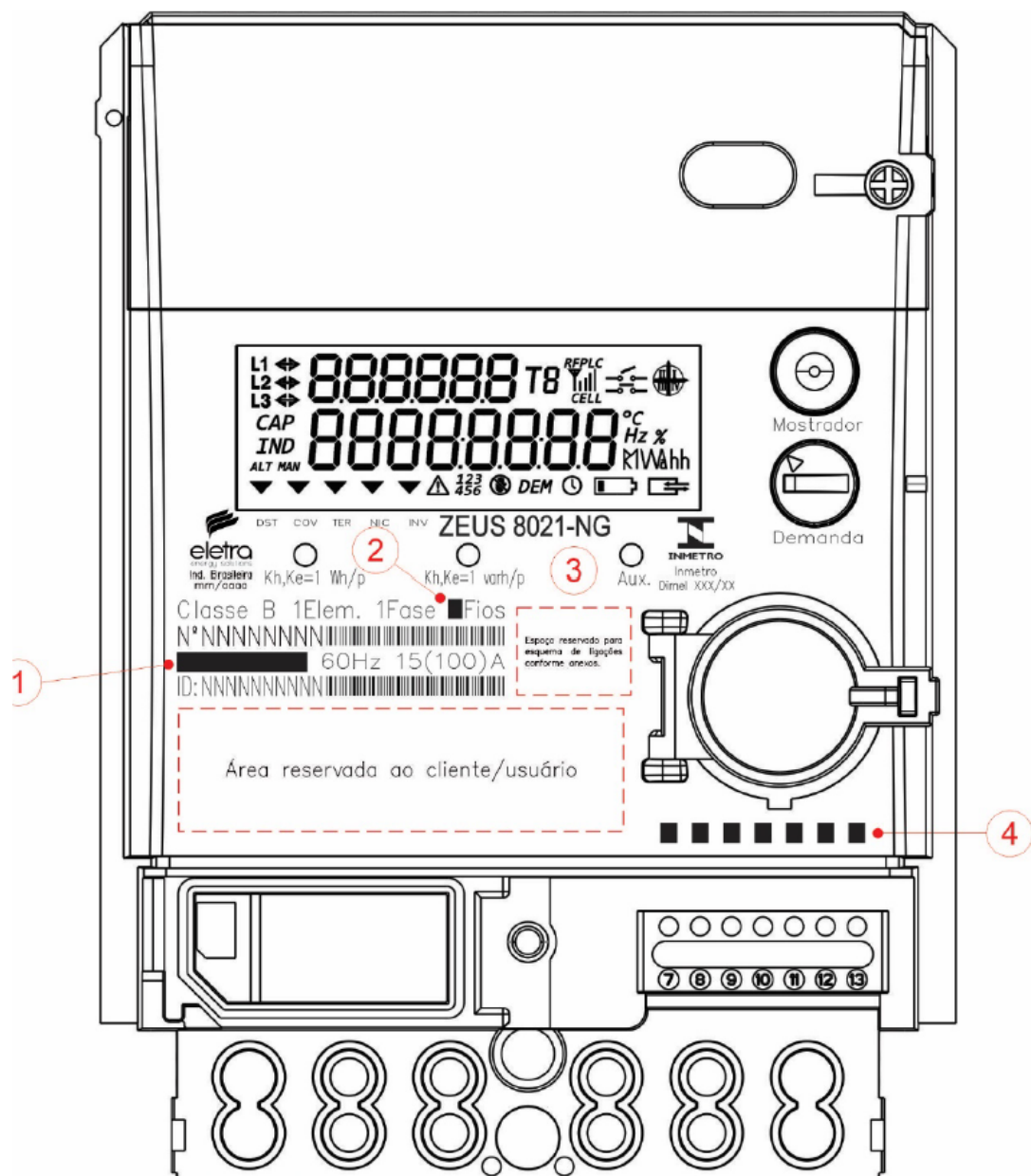
QUADRO ANEXO À PORTARIA INMETRO/DIMEL Nº 281, DE 11 DE OUTUBRO DE 2022



REQUERENTE: ELETRA INDÚSTRIA E COMÉRCIO DE MEDIDORES ELÉTRICOS LTDA

Vista frontal do modelo ZEUS 8021-NG

ANEXO 1



1 - Tensões: 120 V ou 240 V

120 V, 240 V

2 - Configurações possíveis: 1 Elemento / 1 Fase / 2 Fios

1 Elemento / 1 Fase / 3 Fios

3 - Aux. Ou Ligado

4 - Descritivos opcionais de comunicação: ED+, G, SU+, SU-, RX, TX, G

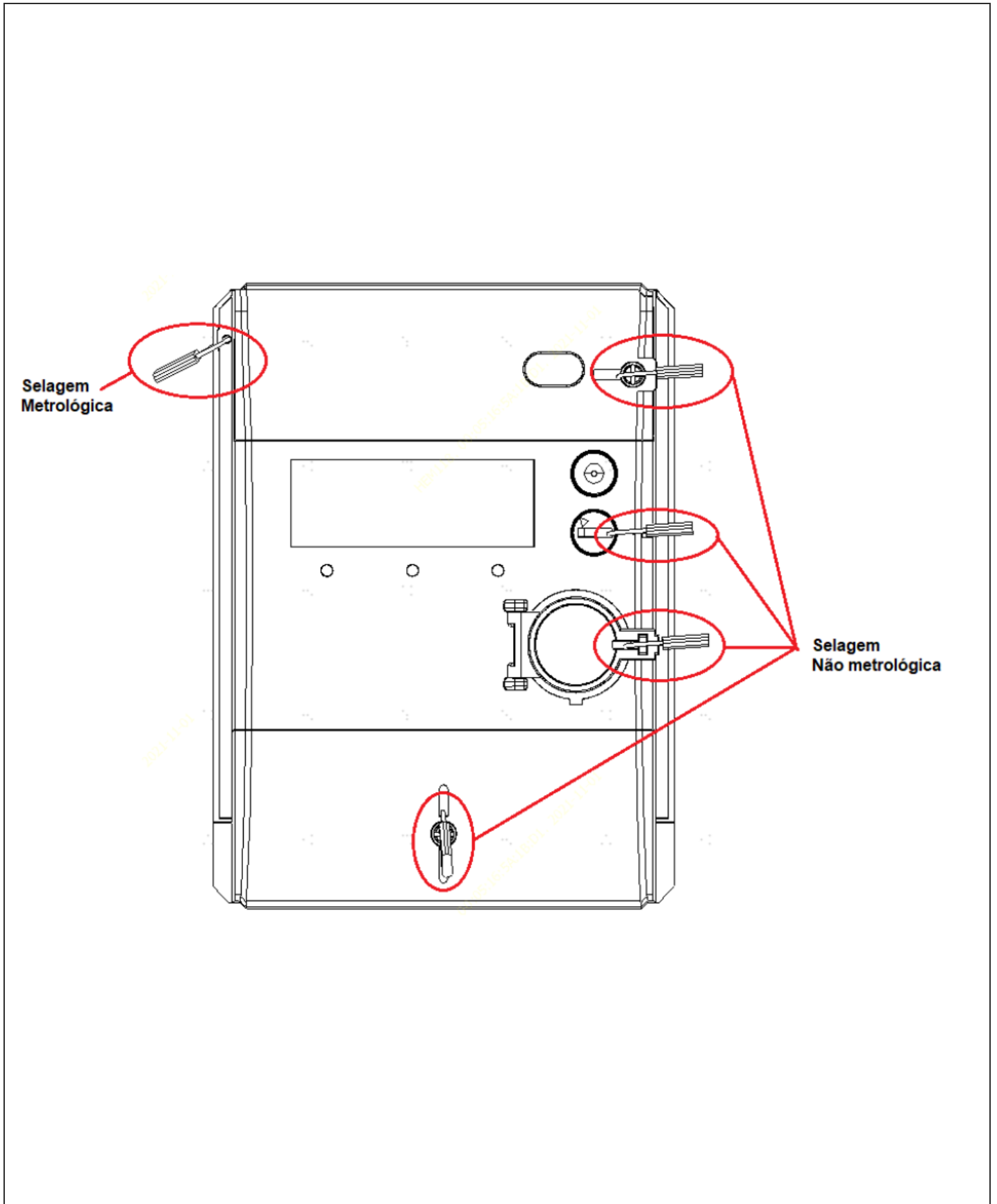
QUADRO ANEXO À PORTARIA INMETRO/DIMEL Nº 281, DE 11 DE OUTUBRO DE 2022



REQUERENTE: ELETRA INDÚSTRIA E COMÉRCIO DE MEDIDORES ELÉTRICOS LTDA

Placa de identificação do modelo ZEUS 8021-NG

ANEXO 2



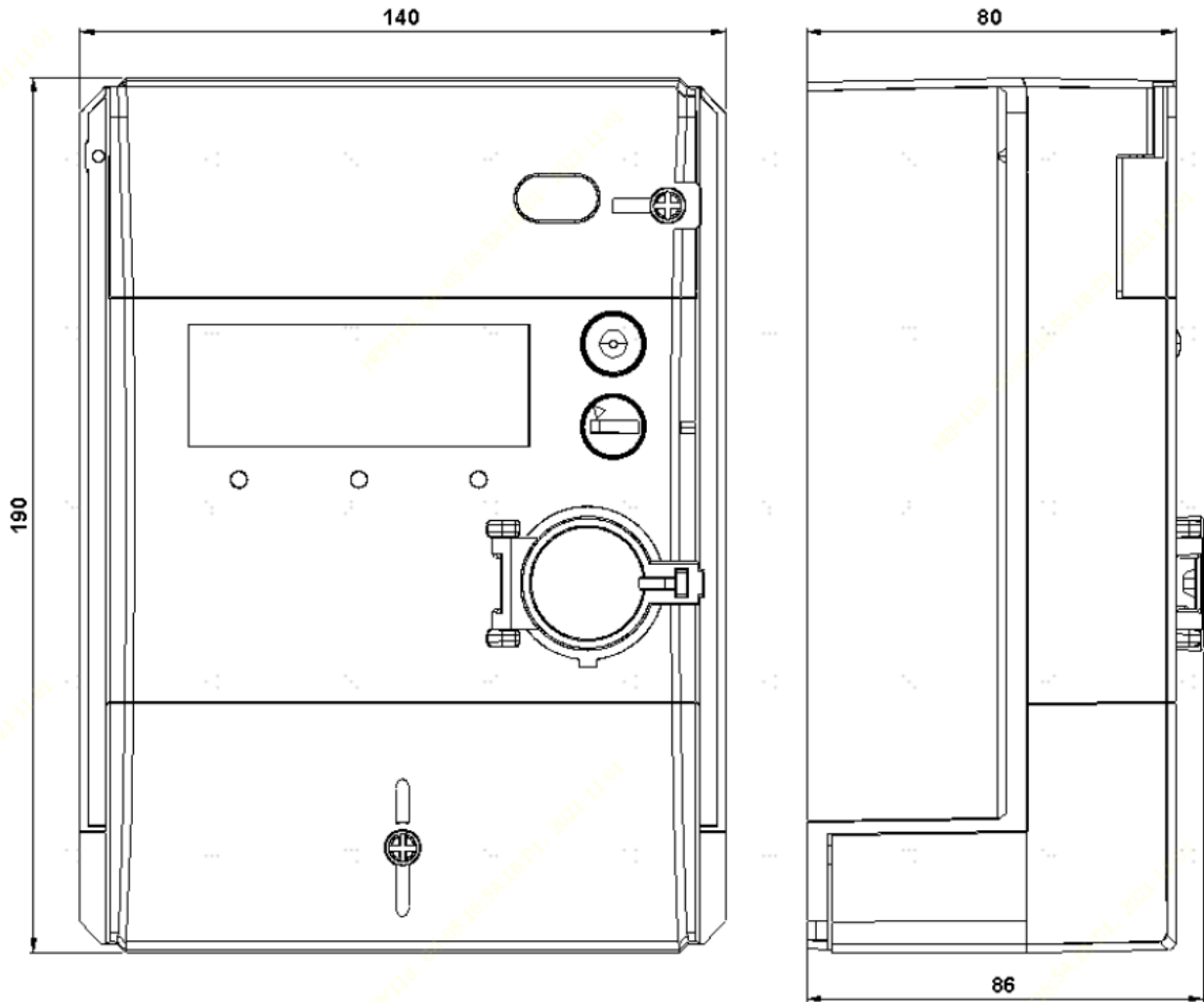
QUADRO ANEXO À PORTARIA INMETRO/DIMEL Nº 281, DE 11 DE OUTUBRO DE 2022



REQUERENTE: ELETRA INDÚSTRIA E COMÉRCIO DE MEDIDORES ELÉTRICOS LTDA

Plano de selagem do modelo ZEUS 8021-NG

ANEXO 3



Cotas em: mm

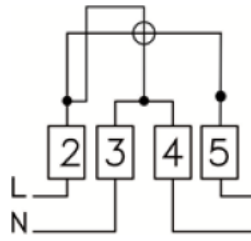
QUADRO ANEXO À PORTARIA INMETRO/DIMEL Nº 281, DE 11 DE OUTUBRO DE 2022



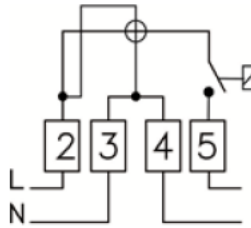
**REQUERENTE: ELETRA INDÚSTRIA E COMÉRCIO DE MEDIDORES ELÉTRICOS LTDA**

**Dimensões externas do modelo ZEUS 8021-NG**

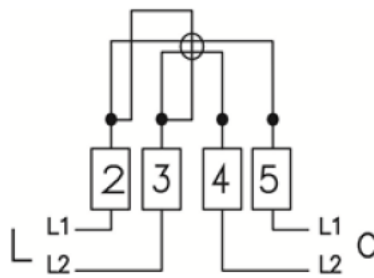
**ANEXO 4**



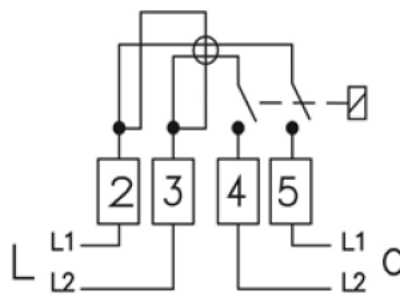
1 Elem. 2 Fios  
Sem relé



1 Elem. 2 Fios  
Com relé



1 Elem. 3 Fios  
Sem relé



1 Elem. 3 Fios  
Com relé

QUADRO ANEXO À PORTARIA INMETRO/DIMEL Nº 281, DE 11 DE OUTUBRO DE 2022

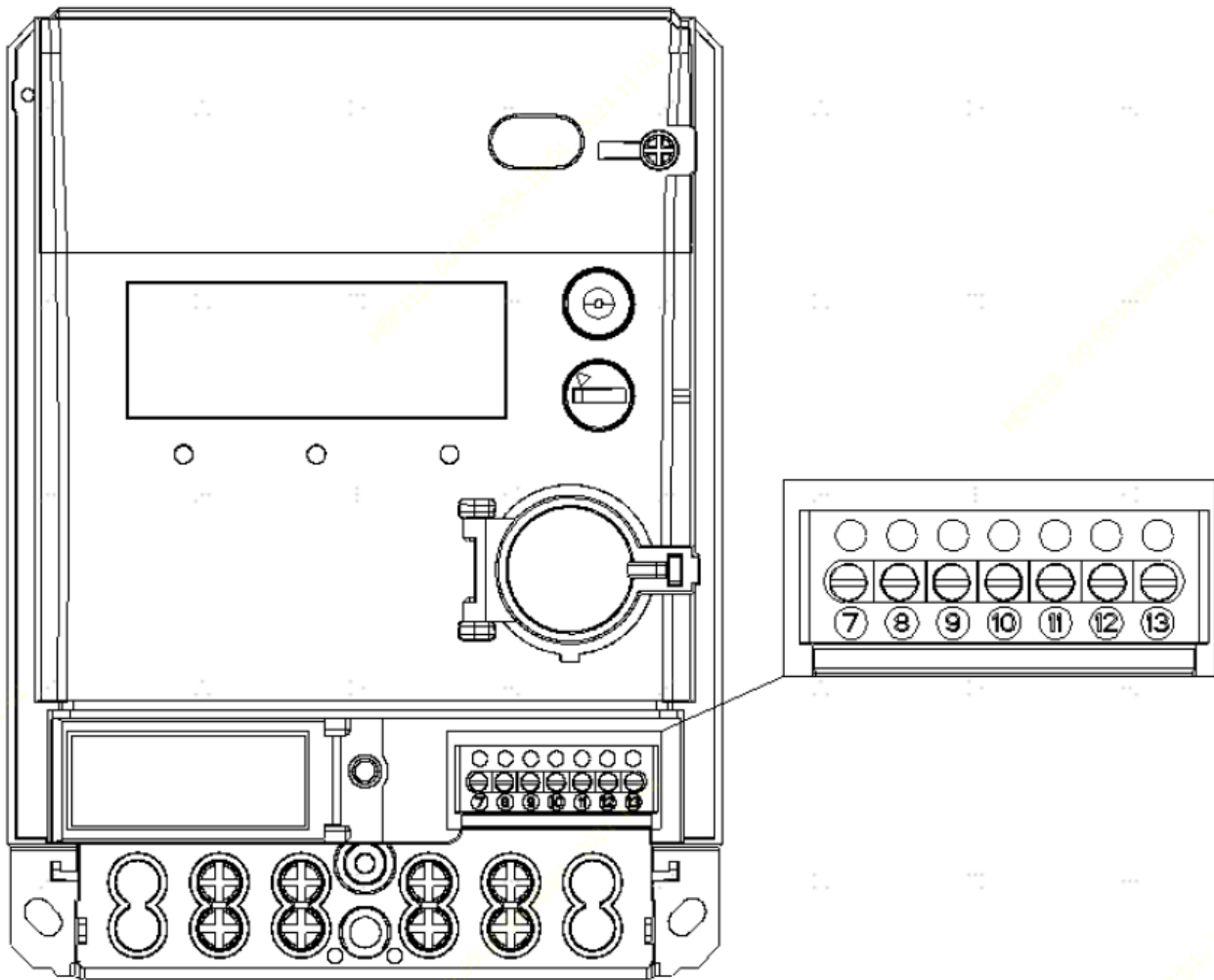


REQUERENTE: ELETRA INDÚSTRIA E COMÉRCIO DE MEDIDORES ELÉTRICOS LTDA

Esquema de Ligação do modelo ZEUS 8021-NG

ANEXO 5





### Saída RS232

- 7 - ENTRADA DIGITAL +
- 8 - GND
- 9 - SU+/ENTRADA DIGITAL 2+
- 10 - SU-/ENTRADA DIGITAL 2-
- 11 - RS232 RX
- 12 - RS232 TX
- 13 - GND

### Saída RS485

- 7 - ENTRADA DIGITAL +
- 8 - GND
- 9 - SU+/ENTRADA DIGITAL 2+
- 10 - SU-/ENTRADA DIGITAL 2-
- 11 - RS485 A
- 12 - RS485 B
- 13 - GND

QUADRO ANEXO À PORTARIA INMETRO/DIMEL Nº 281, DE 11 DE OUTUBRO DE 2022



REQUERENTE: ELETRA INDÚSTRIA E COMÉRCIO DE MEDIDORES ELÉTRICOS LTDA

Diagrama de Ligação do modelo ZEUS 8021-NG

ANEXO 6

Apresentação de Portaria do Inmetro - Rev.04 - Publicado Out/2011 - Responsabilidade: Profe - Referência NIG-Profe-001