



Serviço Público Federal

MINISTÉRIO DA ECONOMIA
INSTITUTO NACIONAL DE METROLOGIA, QUALIDADE E TECNOLOGIA - INMETRO

Portaria Inmetro/Dimel nº 280, de 11 de outubro de 2022.

O DIRETOR DE METROLOGIA LEGAL DO INSTITUTO NACIONAL DE METROLOGIA, QUALIDADE E TECNOLOGIA - (INMETRO), no exercício da delegação de competência outorgada pelo Senhor Presidente do Inmetro, por meio da Portaria nº 257, de 12 de novembro de 1991, conferindo-lhe as atribuições dispostas no subitem 4.1, alínea "b", da regulamentação metrológica aprovada pela Resolução nº 8, de 22 de dezembro de 2016, do Conmetro;

De acordo com os Regulamentos Técnicos Metrológicos para medidores eletrônicos de múltipla tarificação de medição de energia elétrica, aprovados pelas Portarias Inmetro nº 586/2012, nº 587/2012 e nº 520/2014; e,

Considerando os elementos constantes do processo Inmetro nº 0052600.001910/2022-68 e do sistema Orquestra nº 2190588, resolve:

Art. 1º Aprovar o modelo Zeus 8023-NG, de medidor eletrônico de múltipla tarificação de medição de energia elétrica, para medição de energia ativa e reativa, polifásico, classe de exatidão C, marca Eletra, e condições de aprovação a seguir especificadas:

1 REQUERENTE

Nome: ELETRA INDÚSTRIA E COMÉRCIO DE MEDIDORES ELÉTRICOS LTDA

Endereço: Rodovia BR 116 km 16, n.º 7698 - Pedras - Itaitinga - CE

CEP: 61880-000

CNPJ: 12.115.480/0001-15

2 FABRICANTE

Nome: ELETRA INDÚSTRIA E COMÉRCIO DE MEDIDORES ELÉTRICOS LTDA

Endereço: Rodovia BR 116 km 16, n.º 7698 - Pedras - Itaitinga - CE

CEP: 61880-000

3 IDENTIFICAÇÃO DO MODELO

Instrumento de medição: medidor eletrônico de múltipla tarificação de medição de energia elétrica

País de origem: Brasil

Marca: Eletra

Modelo: Zeus 8023-NG

Classe de exatidão: C

4 CARACTERÍSTICAS METROLÓGICAS

O modelo a que se refere a presente portaria possui as seguintes características:

- a) Tensão nominal: 120 V e/ou 240 V;
- b) Corrente nominal: 15 A;
- c) Corrente máxima: 120 A;
- d) Frequência nominal: 60 Hz;
- e) Classe de exatidão: C;

- f) Número de elementos: 3;
- g) Número de fios: 4;
- h) Número de fases: 3;
- i) Configuração elétrica: 3 elementos / 3 fases / 4 fios;
- j) Constante de calibração (Kh): 1 Wh/pulso e 1 varh/pulso;
- k) Constante eletrônica (Ke): 1 Wh/pulso e 1 varh/pulso;
- l) Postos tarifários: 4 Postos horários.

5 DESCRIÇÃO FUNCIONAL

- 5.1. Dispositivo mostrador: composto por mostrador digital de cristal líquido (LCD) com 8 (oito) dígitos de uso geral e suporte para as seguintes configurações de exibição de energia: 8 inteiros e 0 decimal, 7 inteiros e 1 decimal, 6 inteiros e 2 decimais, 5 inteiros e 3 decimais, 5 inteiros e 0 decimal, 6 inteiros e 0 decimal.
- 5.2. Modos de exibição conforme memorial descritivo e manual constante do processo Inmetro nº 0052600.001910/2022-68 e processo orquestra nº 2190588.
- 5.3. Medição: Bidirecional.
- 5.4. Modo de registro: Modos de registro de energia unidirecional, bidirecional ou catraca.
- 5.5. Dispositivo de verificação e calibração: Duas saídas de calibração frontal no formato de diodo eletroluminescente (LED) vermelho, um para cada grandeza medida (Wh e varh).
- 5.6. Dispositivo de verificação do relógio interno do medidor: Led auxiliar na parte frontal.
- 5.7. Interface de comunicação: Saída serial do usuário, RS232, RS485, Porta Ótica, Interface para Módulo de Comunicação em RF/PLC.

6 SOFTWARE

6.1. Versões do software aprovadas:

6.1.1. Versão: 220201

6.1.1.1. Identificador de versão de software: 220201

6.1.1.2. Nome do pacote final: ELETRA_2190588_ZEUS8023NG_001004_20220601.zip

6.1.1.2.1. Valores do Hash do pacote final (sha256):

0eee16e221dd6d6e076fd49be9b3f9b258f4657ea05bc96a84ac7aceae35646d

6.1.1.3. Nome do binário assinado: FP60203V03R001M002(22021510)_46791BA2_ass.bin

6.1.1.3.1. Valores do Hash do binário assinado (sha256):

f829cffddc8ba31754593e28dac8720fe12f891a5a57f44386b133dd7e24df7b

6.1.1.4. Bootloader:

6.1.1.4.1. Versão: 85F31007

6.1.1.4.2. Binário: FP60203V03R001M002(22021510)_46791BA2.bin

6.1.1.4.2.1. Valores do Hash do binário (sha256):

aede696ad87df3713f7c53e3f47e6eee6cd3f33f9478961a4679153a1ead806f

6.1.1.5. Assinatura digital:

f93ea0947e1d59c9a403dc54c3e193a0a7b3573ba440966b:25da14b6b8465a1ef0330ac8a6b140a797fb8f02f7f88747

6.2. Chave pública (sha256): X = 9c4107b76116d1d0a10b795ecbfa6a164700d6cdfac3729

Y = 8f46f4f19c36e1a6cac4a4693f51b85c1b8466ed864c8545

7 ANEXOS

Anexo 1 - Vista frontal do modelo ZEUS 8023-NG.

Anexo 2 - Placa de identificação do modelo ZEUS 8023-NG.

Anexo 3 - Plano de selagem do modelo ZEUS 8023-NG.

Anexo 4 - Dimensões externas do modelo ZEUS 8023-NG.

Anexo 5 – Esquema de Ligação do modelo ZEUS 8023-NG.

Anexo 6 – Diagrama de Ligação do modelo ZEUS 8023-NG.

Art. 2º - Esta portaria entra em vigor na data de sua publicação no Diário Oficial da União.



DOCUMENTO ASSINADO ELETRONICAMENTE COM FUNDAMENTO NO
ART. 6º, § 1º, DO [DECRETO Nº 8.539, DE 8 DE OUTUBRO DE 2015](#) EM
11/10/2022, ÀS 16:03, CONFORME HORÁRIO OFICIAL DE BRASÍLIA, POR

PERICELES JOSE VIEIRA VIANNA

Diretor da Diretoria de Metrologia Legal

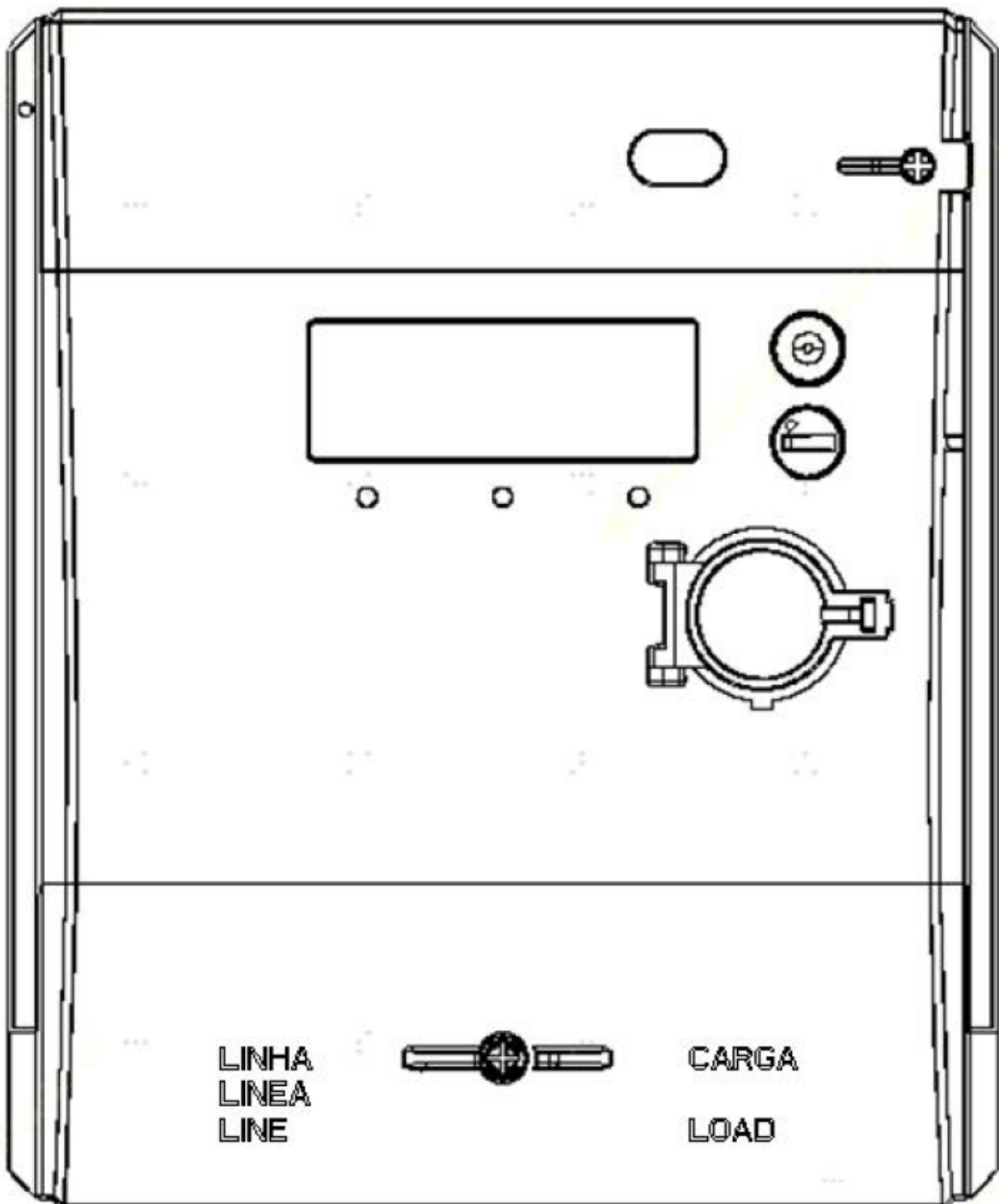
A autenticidade deste documento pode ser conferida no
site

https://sei.inmetro.gov.br/sei/controlador_externo.php?acao=documento_conferir&id_orgao_acesso_externo=0,
informando o código verificador **1343163** e o código CRC
7D532EE2.



Diretoria de Metrologia Legal – Dimel
Divisão de Controle Legal de Instrumentos de Medição – Dicol
Endereço: Av. Nossa Senhora das Graças, 50 – Xerém – Duque de Caxias – RJ – CEP: 25250-020
Telefone: (21) 2679-9150 – e-mail: dicol@inmetro.gov.br

ANEXOS À PORTARIA INMETRO/DIMEL Nº 280, DE 11 DE OUTUBRO DE 2022



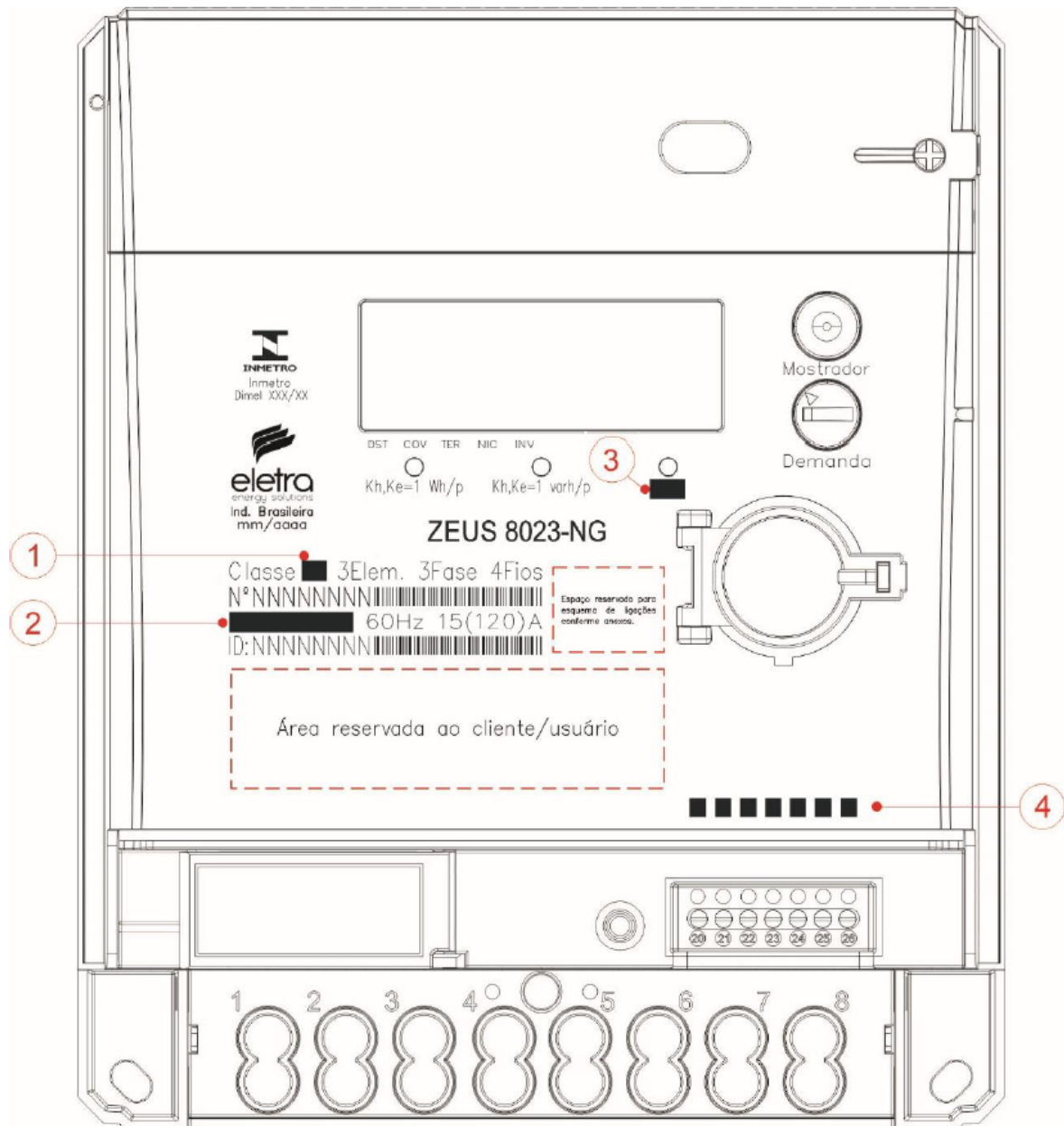
QUADRO ANEXO À PORTARIA INMETRO/DIMEL Nº 280, DE 11 DE OUTUBRO DE 2022



REQUERENTE: ELETRA INDÚSTRIA E COMÉRCIO DE MEDIDORES ELÉTRICOS LTDA

Vista frontal do modelo ZEUS 8023-NG

ANEXO 1



- 1 - Classe de exatidão: B ou C
- 2 - Tensões: 120 V ou 240 V
120 V, 240 V
- 3 - Aux. ou Ligado
- 4 - Descritivos opcionais de comunicação: ED+, G, SU+, SU-, RX(A), TX(B), G

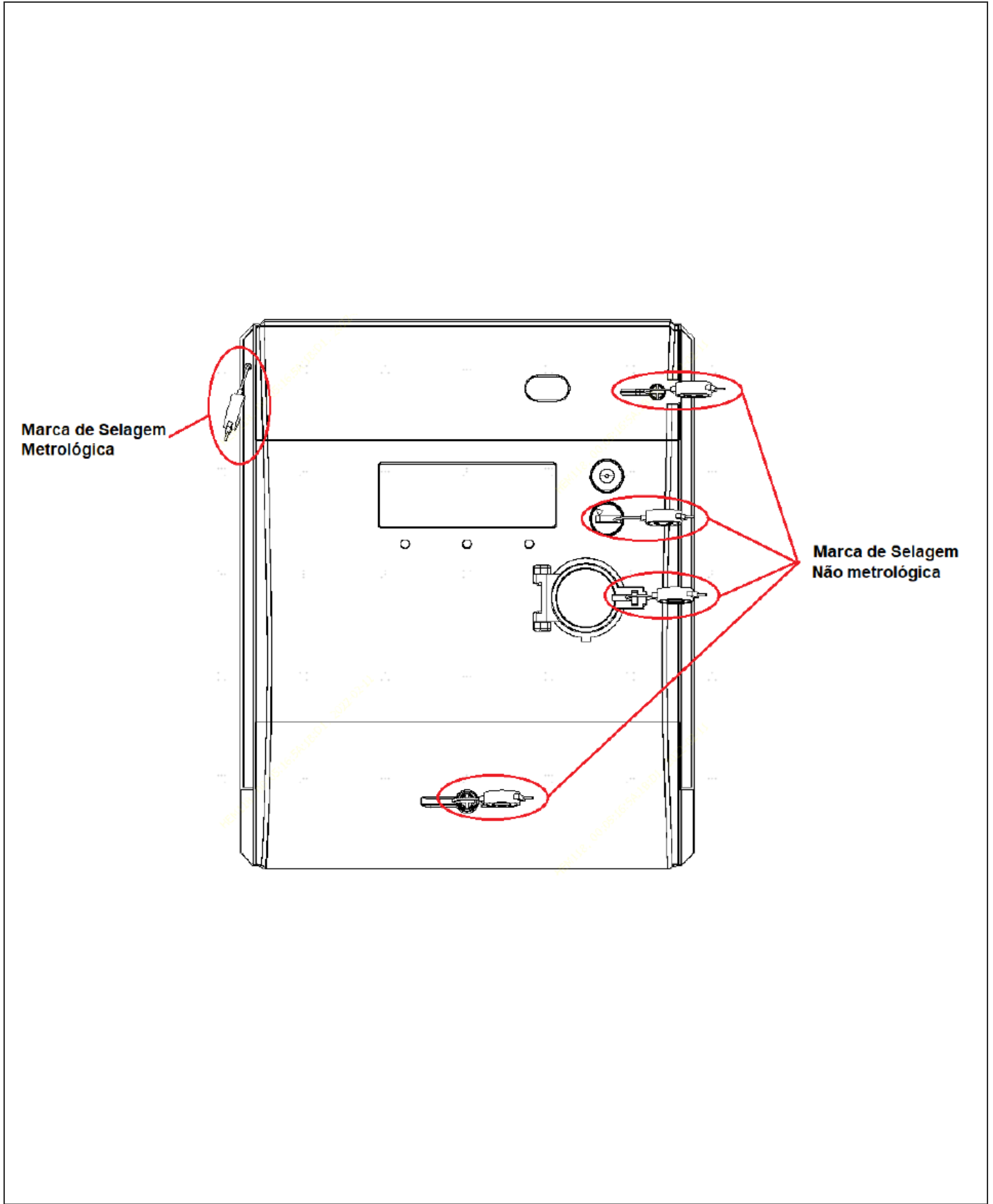
QUADRO ANEXO À PORTARIA INMETRO/DIMEL Nº 280, DE 11 DE OUTUBRO DE 2022



REQUERENTE: ELETRA INDÚSTRIA E COMÉRCIO DE MEDIDORES ELÉTRICOS LTDA

Placa de identificação do modelo ZEUS 8023-NG

ANEXO 2



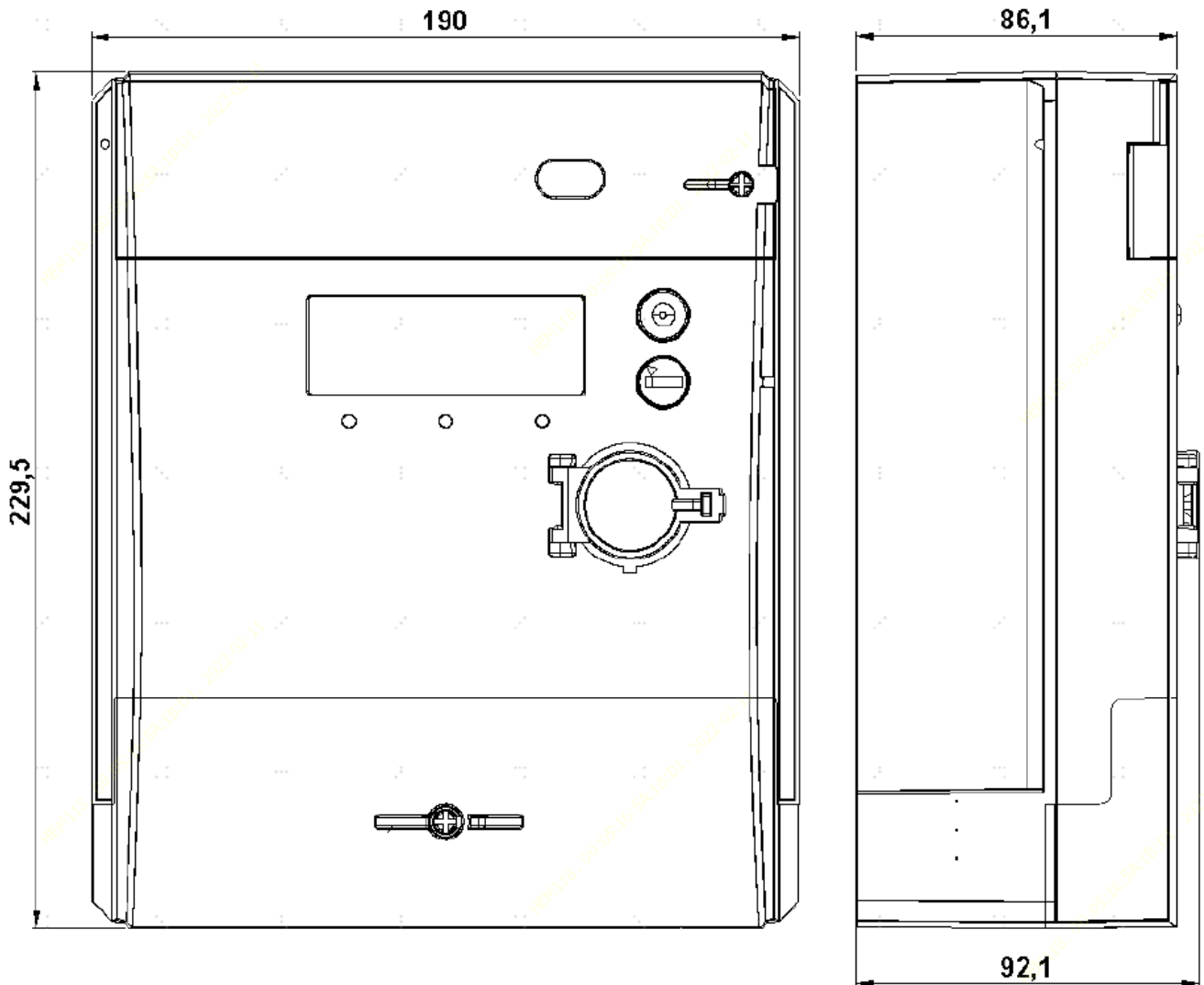
QUADRO ANEXO À PORTARIA INMETRO/DIMEL Nº 280, DE 11 DE OUTUBRO DE 2022



REQUERENTE: ELETRA INDÚSTRIA E COMÉRCIO DE MEDIDORES ELÉTRICOS LTDA

Plano de selagem do modelo ZEUS 8023-NG

ANEXO 3



Cotas em: mm

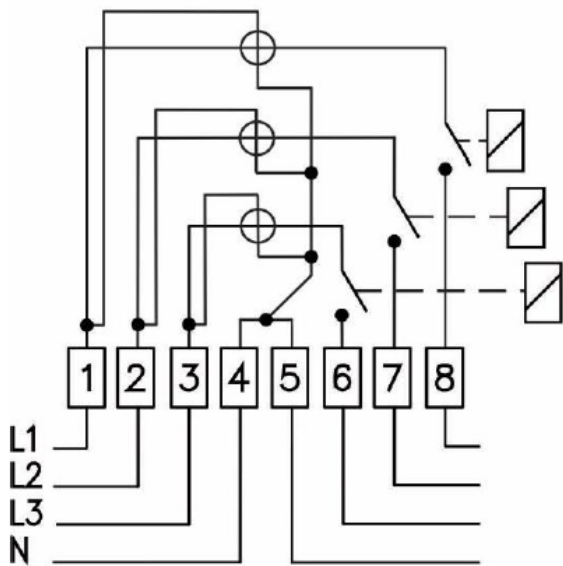
QUADRO ANEXO À PORTARIA INMETRO/DIMEL Nº 280, DE 11 DE OUTUBRO DE 2022



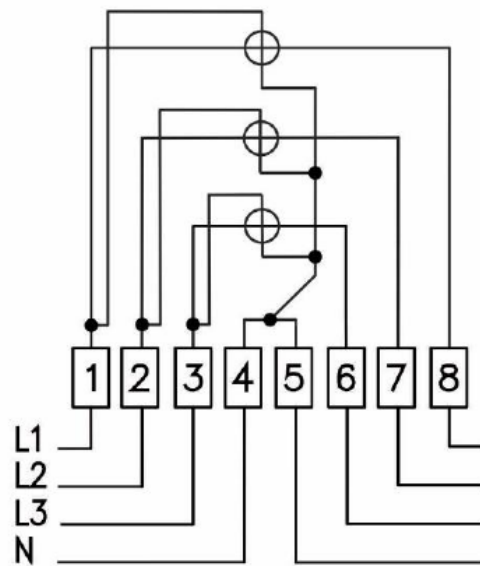
REQUERENTE: ELETRA INDÚSTRIA E COMÉRCIO DE MEDIDORES ELÉTRICOS LTDA

Dimensões externas do modelo ZEUS 8023-NG

ANEXO 4



3 Elem. 4 Fios
Com relé



3 Elem. 4 Fios
Sem relé

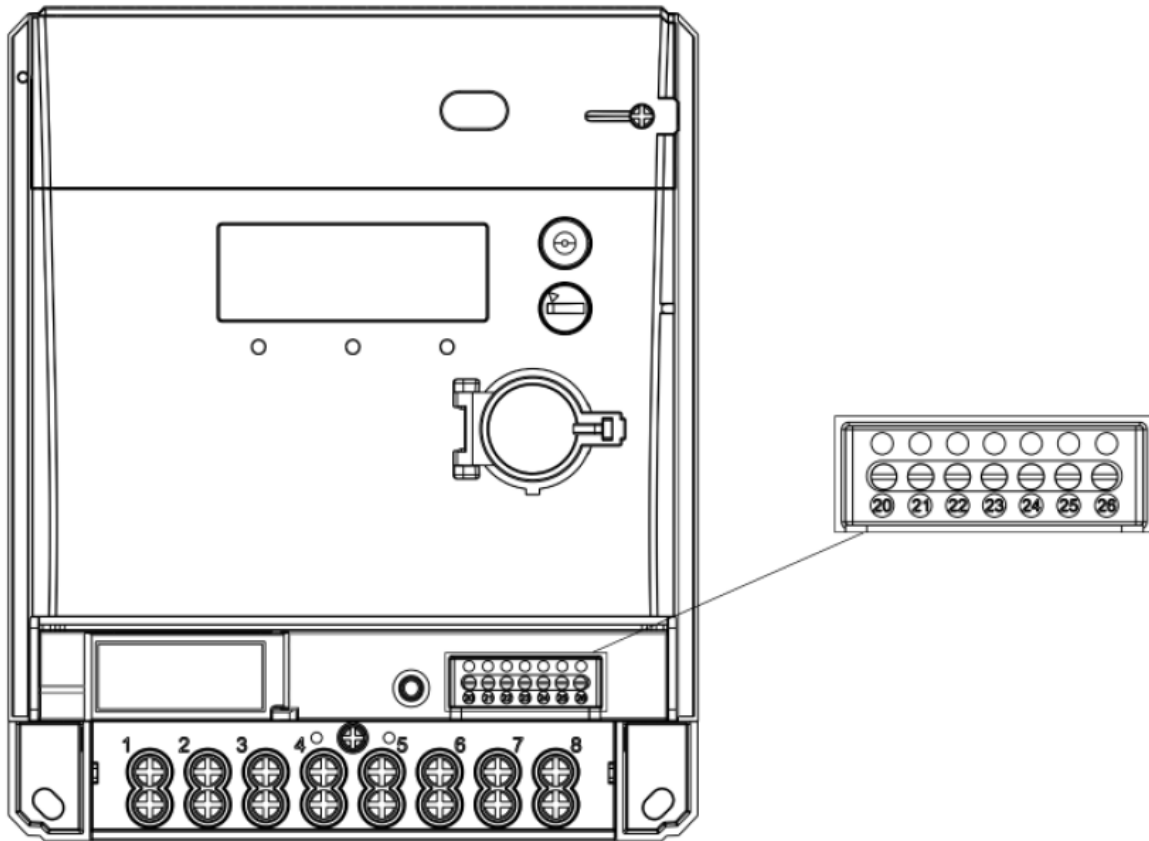
QUADRO ANEXO À PORTARIA INMETRO/DIMEL Nº 280, DE 11 DE OUTUBRO DE 2022



REQUERENTE: ELETRA INDÚSTRIA E COMÉRCIO DE MEDIDORES ELÉTRICOS LTDA

Esquema de Ligação do modelo ZEUS 8023-NG

ANEXO 5



Saída **RS232**

20 - ENTRADA DIGITAL +
 21 - GND
 22 - SU+/ENTRADA DIGITAL 2+
 23 - SU-/ENTRADA DIGITAL 2-
 24 - RS232 RX
 25 - RS232 TX/SU+
 26 - GND

Saída **RS485**

20 - ENTRADA DIGITAL +
 21 - GND
 22 - SU+/ENTRADA DIGITAL 2+
 23 - SU-/ENTRADA DIGITAL 2-
 24 - RS485 A
 25 - RS485 B
 26 - GND

QUADRO ANEXO À PORTARIA INMETRO/DIMEL Nº 280, DE 11 DE OUTUBRO DE 2022



REQUERENTE: ELETRA INDÚSTRIA E COMÉRCIO DE MEDIDORES ELÉTRICOS LTDA

Diagrama de Ligação do modelo ZEUS 8023-NG

ANEXO 6

Apresentação de Portaria do Inmetro - Rev.04 - Publicado Out/2011 - Responsabilidade: Profe - Referência NIG-Profe-001