



Serviço Público Federal

MINISTÉRIO DA ECONOMIA

INSTITUTO NACIONAL DE METROLOGIA, QUALIDADE E TECNOLOGIA - INMETRO

Portaria Inmetro/Dimel nº 279, de 10 de outubro de 2022.

(Aditivo à Portaria Inmetro/Dimel nº 148/2019)

O DIRETOR DE METROLOGIA LEGAL DO INSTITUTO NACIONAL DE METROLOGIA, QUALIDADE E TECNOLOGIA - (INMETRO), no exercício da delegação de competência outorgada pelo Senhor Presidente do Inmetro, por meio da Portaria Inmetro nº 257, de 12 de novembro de 1991, conferindo-lhe as atribuições dispostas no subitem 4.1, alínea "b", da regulamentação metrológica aprovada pela Resolução nº 8, de 22 de dezembro de 2016, do Conmetro;

De acordo com os Regulamentos Técnicos Metrológicos para Sistema Distribuído de Medição de Energia Elétrica, aprovados pelas Portarias Inmetro nº 586/2012 e nº 371/2007; e,

Considerando os elementos constantes do processo Inmetro nº 0052600.003979/2022-26 e do sistema Orquestra nº 2217909, resolve:

Art. 1º Substituir o item 6 SOFTWARE da Portaria Inmetro/Dimel nº 148, de 22 de julho de 2019, que aprova o modelo PANTHEON, de Sistema Distribuído de Medição de Energia Elétrica, classe de exatidão B, marca ELETRA, que passa a ter a seguinte redação:

(...)

6 SOFTWARE

6.1. Versões do software aprovadas:

6.1.1. Nome do pacote final: ELETRA_1420198_PANTHEON_MM_002002_20200204.zip

6.1.1.1.	Valores	do	Hash	do	pacote	final	(sha256):
	7d8c999876f9b741bb6e4428a9709619d4a85025e90f4eba938d9906618e951c						

6.1.1.2. Firmware aprovados:

6.1.1.2.1. Embarcado no microcontrolador STM32F207ZF do PANTHEON-CPU

6.1.1.2.1.1. Versão do software: hxcpu02-20180829v0019

6.1.1.2.1.2. Nome do binário: PANTHEON_CPU_D96C2C79.bin

6.1.1.2.1.2.1.	Valores	do	Hash	do	binário	(sha256):
	b39e779d5d506a4b77658ddec3fd484034a5f4114a2747542d9cfad9fed4f9					

6.1.1.2.2. Embarcado no microcontrolador ATT7039AU do PANTHEON-MM

6.1.1.2.2.1. Versão do software: 190643

6.1.1.2.2.2. Nome do binário: PANTHEON_MM_28_2019_08_06_vFC1906T3_E4FA1F09.bin

6.1.1.2.2.2.1.	Valores	do	Hash	do	binário	(sha256):
	c64872bbc2a9baa2fdf63e7d7604f3c21174532476c549495be3784f12fecffc					

6.1.1.2.3. Firmware embarcado no microcontrolador G80F915UL do PANTHEON-DR

6.1.1.2.3.1. Versão do software: 190122

6.1.1.2.3.2. Nome do binário: PANTHEON_DR_9BC4B56F.bin

6.1.1.2.3.2.1.	Valores	do	Hash	do	binário	(sha256):
	57449f9f32dc2a390a9aa6d919d0e253f865d370a36fe693a2194bd06b06d9					

6.1.2. Nome do pacote final: ELETRA_1872797_PANTHEONV2_003001_20200712.rar

6.1.2.1.	Valores	do	Hash	do	pacote	(sha256):
	2a1211069f586475067982592b4b6cbd318e6de50051ad97f04ddeea69d7c0a1					

6.1.2.2. Firmware aprovados:

6.1.2.2.1. Embarcado no microcontrolador STM32F207ZF do PANTHEON-CPU

6.1.2.2.1.1. Versão do software aprovado: hxcpu02-20201009v0019

6.1.2.2.1.2. Identificador de versão de software: hxcpu02-20201009v0019

6.1.2.2.1.3. Nome do binário: PANTHEON_CPU_66BC0C4E.bin

6.1.2.2.1.3.1.	Valores	do	Hash	do	binário	(sha256):
	edbc8ddea1610ab98e8ca1e680852c9c61677d7256a20401f411debe3af32c66					

6.1.2.2.2. Embarcado no microcontrolador G80F923 do PANTHEON-MM

6.1.2.2.2.1. Versão do software: 01.00.00

6.1.2.2.2. Identificador de versão de software: 01.00.00

6.1.2.2.3. Nome do binário: PANTHEON_MM_9D401237.bin

6.1.2.2.3.1. Valores do Hash do binário (sha256):
52f1ec91c7b2457896ee1e104760782746e392d97b7ed2005b0a38fdd5fe

6.1.2.2.3. Firmware embarcado no microcontrolador G80F915UL do PANTHEON-DR

6.1.2.2.3.1. Versão do software: 201101

6.1.2.2.3.2. Identificador de versão de software: 201101

6.1.2.2.3.3. Nome do binário: PANTHEON_DR_EEA20CCD.bin

6.1.2.2.3.3.1. Valores do Hash do binário (sha256):
d7c3352fd9d002b141a60694e56bc47038e88fc5a71758dc5b6a4949720ee677

6.1.3. Nome do pacote final: ELETRA_2217909_PANTHEON_004007_20220706

6.1.3.1. Valores do Hash do pacote (sha256):
da817d298dd5b75d30f3a1821112dd18fb5309ce35be87867e9ad67059141683

6.1.3.2. Firmware aprovados:

6.1.3.2.1. Embarcado no microcontrolador STM32F207ZF do PANTHEON-CPU

6.1.3.2.1.1. Versão do software aprovado: hxcpu02-20220423v0020

6.1.3.2.1.2. Identificador de versão de software: hxcpu02-20220423v0020

6.1.3.2.1.3. Nome do binário: hxcpu02-20220423v0020.bin

6.1.3.2.1.3.1. Valores do Hash do binário (sha256):
0d5d6aca2d5df3f770d4b91506cd165e1c7870f0cbd41198045299d5c323ecd0

6.1.3.2.2. Embarcado no microcontrolador G80F923 do PANTHEON-MM

6.1.3.2.2.1. Versão do software: 01.00.00

6.1.3.2.2.2. Identificador de versão de software: 01.00.00

6.1.3.2.2.3. Nome do binário: PANTHEON_MM_9D401237.bin

6.1.3.2.2.3.1. Valores do Hash do binário (sha256):
52f1ec91c7b245fb7896ee1e104760782746e392d97b7ed2005b0afb38fdd5fe

6.1.3.2.3. Firmware embarcado no microcontrolador G80F915UL do PANTHEON-DR

6.1.3.2.3.1. Versão do software: 22.04.01

6.1.3.2.3.2. Identificador de versão de software: 22.04.01

6.1.3.2.3.3. Nome do binário assinado: FP60071V02R030M003(22040111)_CE4DD3CA.bin

6.1.3.2.3.3.1. Valores do Hash do binário assinado (sha256):
6ef6ce229880697e2dd7bbe7e4cd506d28dac4bb7600e07f4d0445eeb5e4a540

6.1.3.2.3.4. Assinatura digital:
e0e35bd12b338728a68877f59a2a0fe414fbc8a6579f133f:804e9de6028efa19c211546f54d92f54aed0889fb275919d

6.2. Chave pública: X = 3c6f08b8516918fbbc67d271f3d2aae3b22d4e5bc67da448
Y = a5d3bfcbb18344c186f08a1ee411a9a38de257f7d4e43379

Art. 2º Incluir, na Portaria Inmetro/Dimel nº 148, de 22 de julho de 2019, os seguintes anexos da presente portaria:

- Anexo 1.1 - VISTA FRONTAL DO CONCENTRADOR SECUNDÁRIO (1).
- Anexo 1.2 - VISTA FRONTAL DO CONCENTRADOR SECUNDÁRIO (2).
- Anexo 1.3 - VISTA FRONTAL DO CONCENTRADOR SECUNDÁRIO (3).
- Anexo 1.4 - VISTA FRONTAL DO CONCENTRADOR SECUNDÁRIO (4).
- Anexo 1.5 - VISTA FRONTAL DO CONCENTRADOR SECUNDÁRIO (5).
- Anexo 2.1 - PLANO DE SELAGEM EXTERNO DO CONCENTRADOR SECUNDÁRIO (1).
- Anexo 2.2 - PLANO DE SELAGEM EXTERNO DO CONCENTRADOR SECUNDÁRIO (2).
- Anexo 2.3 - PLANO DE SELAGEM EXTERNO DO CONCENTRADOR SECUNDÁRIO (3).
- Anexo 3.1 - DIMENSÕES EXTERNAS DO CONCENTRADOR SECUNDÁRIO (1).
- Anexo 3.2 - DIMENSÕES EXTERNAS DO CONCENTRADOR SECUNDÁRIO (2).
- Anexo 3.3 - DIMENSÕES EXTERNAS DO CONCENTRADOR SECUNDÁRIO (3).
- Anexo 4.1 - VISTAS INTERNAS DO CONCENTRADOR SECUNDÁRIO (1).
- Anexo 4.2 - VISTAS INTERNAS DO CONCENTRADOR SECUNDÁRIO (2).
- Anexo 4.3 - VISTAS INTERNAS DO CONCENTRADOR SECUNDÁRIO (3).
- Anexo 5.1 - PLANO DE SELAGEM INTERNO DO CONCENTRADOR SECUNDÁRIO - MONOFÁSICO (1).

- Anexo 5.2 - PLANO DE SELAGEM INTERNO DO CONCENTRADOR SECUNDÁRIO - MONOFÁSICO (2).
Anexo 5.3 - PLANO DE SELAGEM INTERNO DO CONCENTRADOR SECUNDÁRIO - MONOFÁSICO (3).
Anexo 6.1 - PLANO DE SELAGEM INTERNO DO CONCENTRADOR SECUNDÁRIO - BIFÁSICO (1).
Anexo 6.2 - PLANO DE SELAGEM INTERNO DO CONCENTRADOR SECUNDÁRIO - BIFÁSICO (2).
Anexo 6.3 - PLANO DE SELAGEM INTERNO DO CONCENTRADOR SECUNDÁRIO - BIFÁSICO (3).
Anexo 7.1 - PLANO DE SELAGEM INTERNO DO CONCENTRADOR SECUNDÁRIO - TRIFÁSICO (1).
Anexo 7.2 - PLANO DE SELAGEM INTERNO DO CONCENTRADOR SECUNDÁRIO - TRIFÁSICO (2).
Anexo 7.3 - PLANO DE SELAGEM INTERNO DO CONCENTRADOR SECUNDÁRIO - TRIFÁSICO (3).
Anexo 8.1 - ESQUEMA DE LIGAÇÃO DO CONCENTRADOR SECUNDÁRIO (1).
Anexo 8.2 - ESQUEMA DE LIGAÇÃO DO CONCENTRADOR SECUNDÁRIO (2).
Anexo 9.1 - PLANO DE SELAGEM DO MÓDULO DE MEDIÇÃO MONOFÁSICO.
Anexo 9.2 - PLANO DE SELAGEM DO MÓDULO DE MEDIÇÃO BIFÁSICO (1).
Anexo 9.3 - PLANO DE SELAGEM DO MÓDULO DE MEDIÇÃO BIFÁSICO (2).
Anexo 9.4 - PLANO DE SELAGEM DO MÓDULO DE MEDIÇÃO TRIFÁSICO (1).
Anexo 9.5 - PLANO DE SELAGEM DO MÓDULO DE MEDIÇÃO TRIFÁSICO (2).
Anexo 10.1 - VISTA FRONTAL DA CPU (1).
Anexo 10.2 - VISTA FRONTAL DA CPU (2).
Anexo 11.1 - PLACA DE IDENTIFICAÇÃO DA CPU (1).
Anexo 11.2 - PLACA DE IDENTIFICAÇÃO DA CPU (2).
Anexo 12.1 - PLANO DE SELAGEM DA CPU (1).
Anexo 12.2 - PLANO DE SELAGEM DA CPU (2).

Art. 3º Ficam convalidados os atos praticados e as demais disposições com base na Portaria Inmetro/Dimel nº 148, de 22 de julho de 2019, e seus respectivos aditivos, anteriores à publicação da presente portaria.

Art. 4º Esta portaria entra em vigor na data de sua publicação no Diário Oficial da União.



DOCUMENTO ASSINADO ELETRONICAMENTE COM FUNDAMENTO NO ART. 6º, § 1º, DO [DECRETO Nº 8.539, DE 8 DE OUTUBRO DE 2015](#) EM 11/10/2022, ÀS 16:04, CONFORME HORÁRIO OFICIAL DE BRASÍLIA, POR

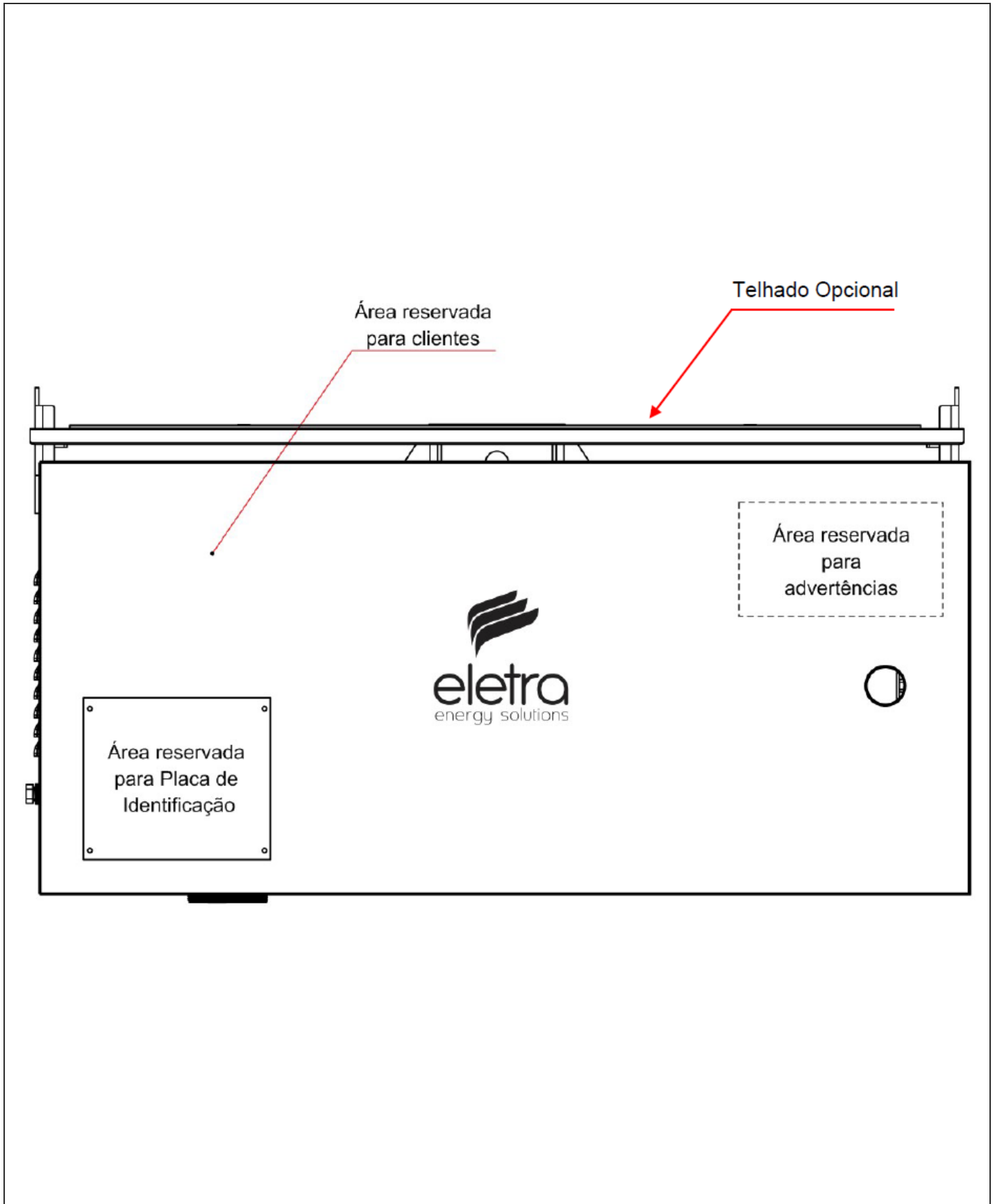
PERICELES JOSE VIEIRA VIANNA
Diretor da Diretoria de Metrologia Legal

A autenticidade deste documento pode ser conferida no site
https://sei.inmetro.gov.br/sei/controlador_externo.php?acao=documento_conferir&id_orgao_acesso_externo=0
informando o código verificador **1342120** e o código CRC **53FD84D4**.



Diretoria de Metrologia Legal – Dimel
Divisão de Controle Legal de Instrumentos de Medição – Dicol
Endereço: Av. Nossa Senhora das Graças, 50 – Xerém – Duque de Caxias – RJ – CEP: 25250-020
Telefone: (21) 2679-9150 – e-mail: dicol@inmetro.gov.br

ANEXOS À PORTARIA INMETRO/DIMEL Nº 279, DE 10 DE OUTUBRO DE 2022



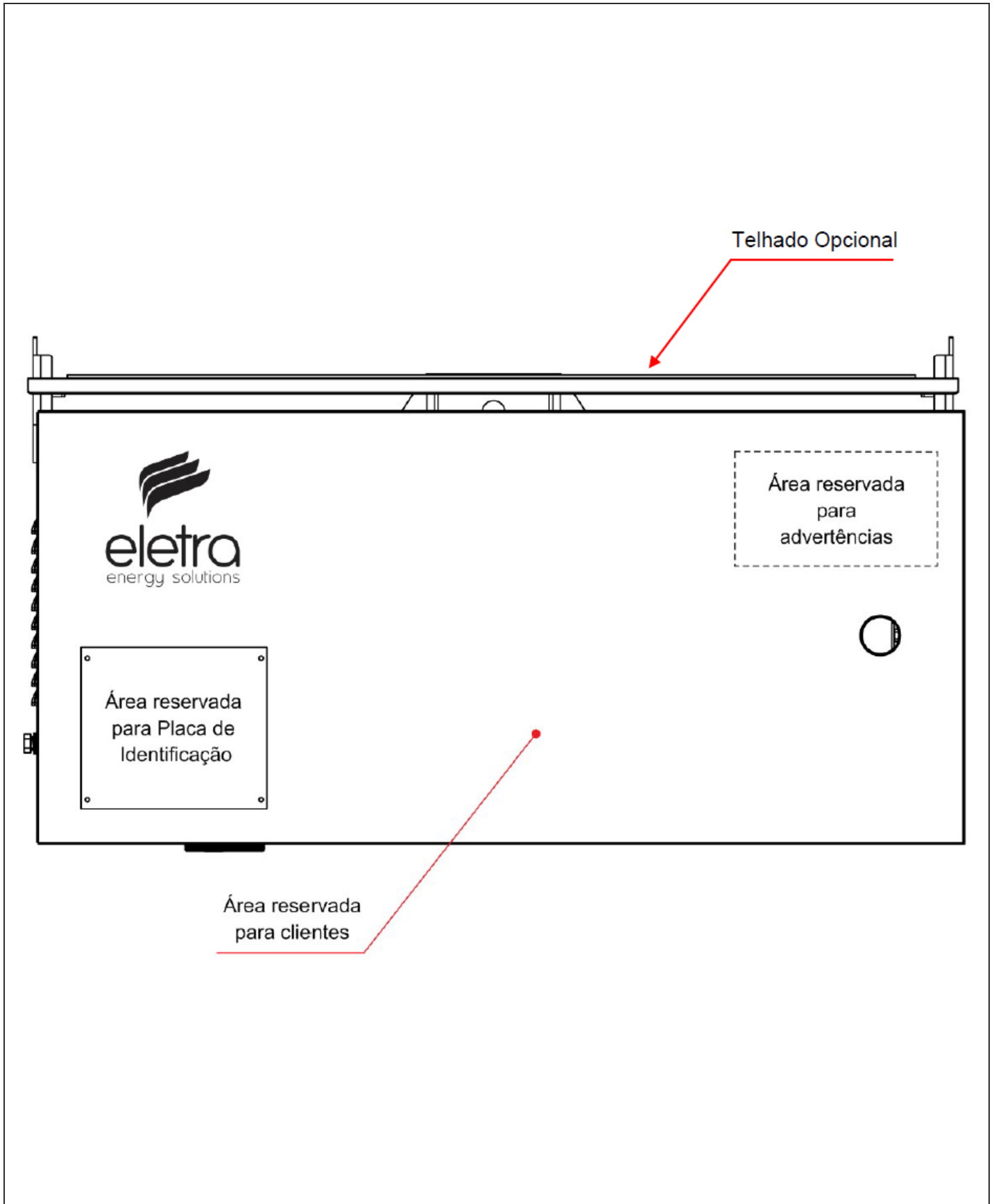
QUADRO ANEXO À PORTARIA INMETRO/DIMEL Nº 148, DE 22 DE JULHO DE 2019



REQUERENTE: ELETRA INDUSTRIA E COMERCIO DE MEDIDORES ELETRICOS LTDA

VISTA FRONTAL DO CONCENTRADOR SECUNDÁRIO (1)

ANEXO 1.1



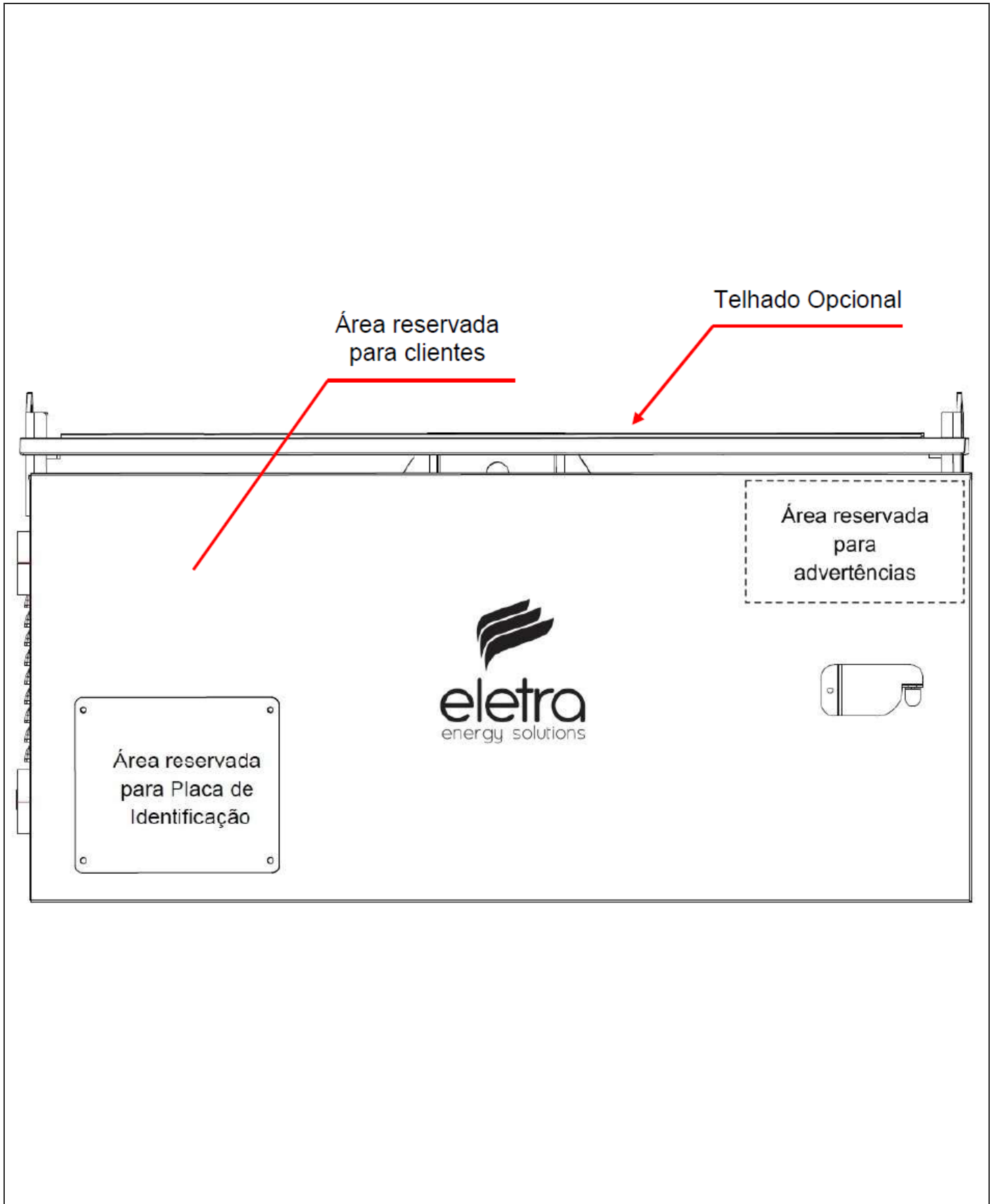
QUADRO ANEXO À PORTARIA INMETRO/DIMEL Nº 148, DE 22 DE JULHO DE 2019



REQUERENTE: ELETRA INDUSTRIA E COMERCIO DE MEDIDORES ELETRICOS LTDA

VISTA FRONTAL DO CONCENTRADOR SECUNDÁRIO (2)

ANEXO 1.2



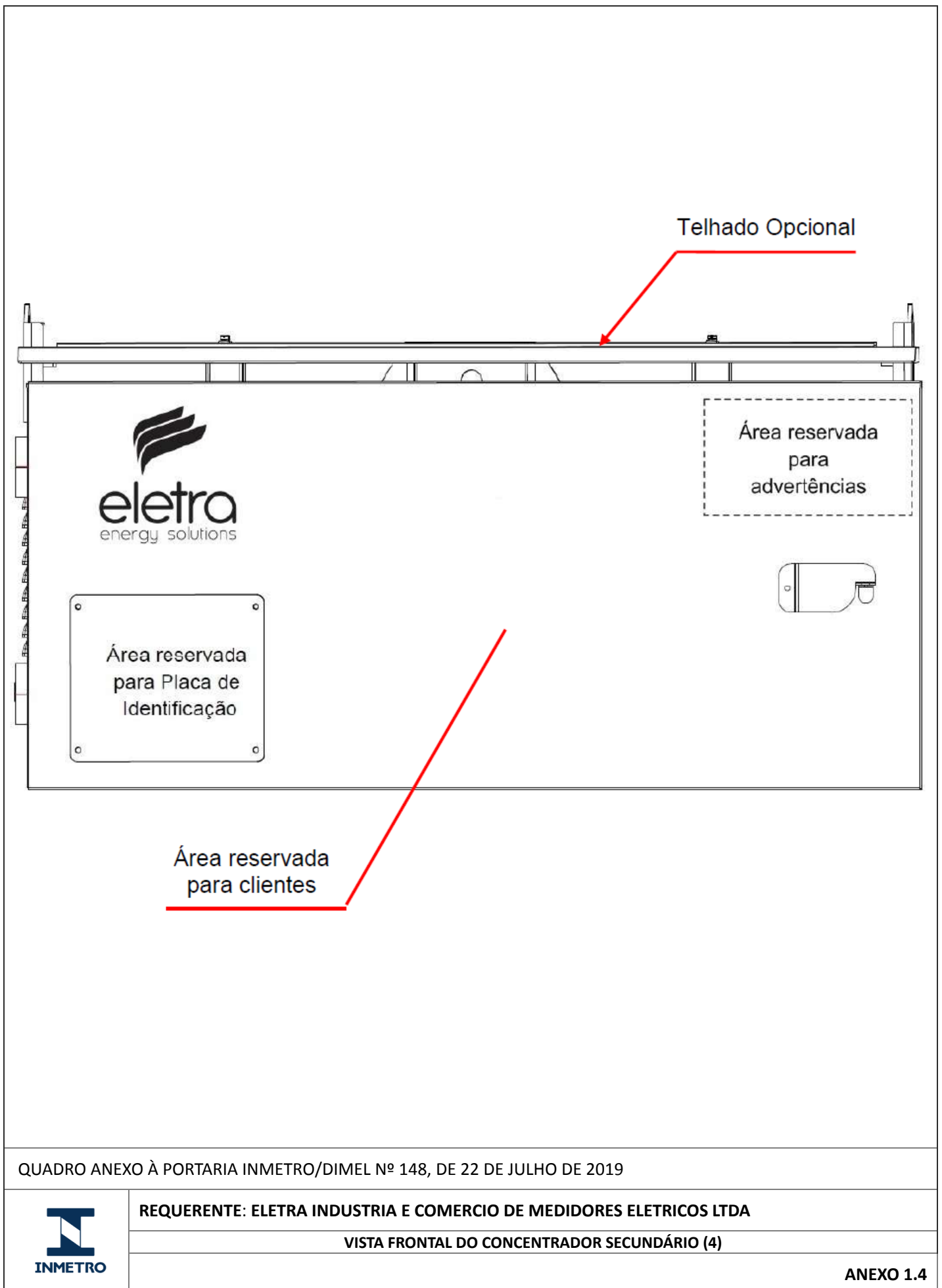
QUADRO ANEXO À PORTARIA INMETRO/DIMEL Nº 148, DE 22 DE JULHO DE 2019

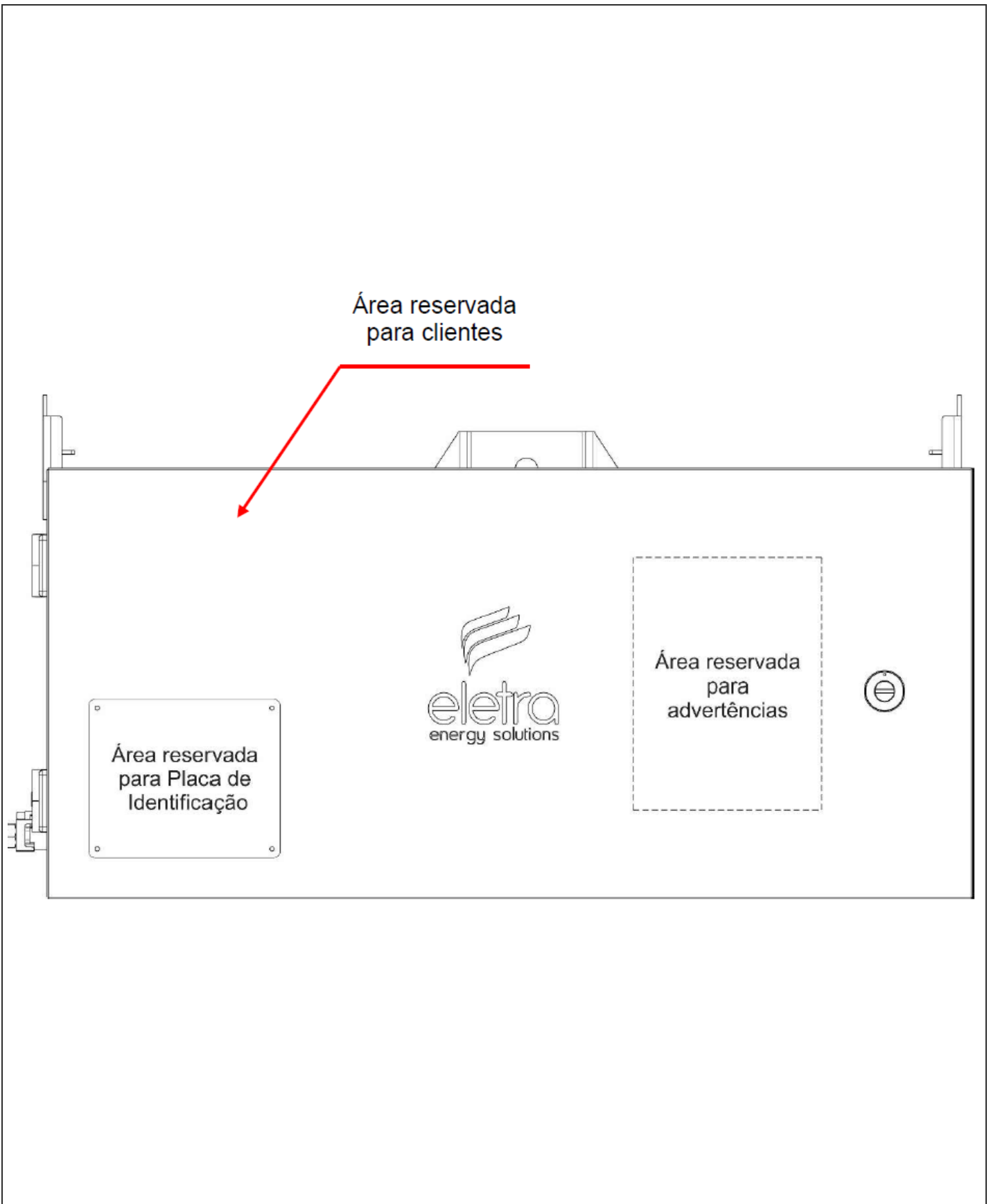


REQUERENTE: ELETRA INDUSTRIA E COMERCIO DE MEDIDORES ELETRICOS LTDA

VISTA FRONTAL DO CONCENTRADOR SECUNDÁRIO (3)

ANEXO 1.3





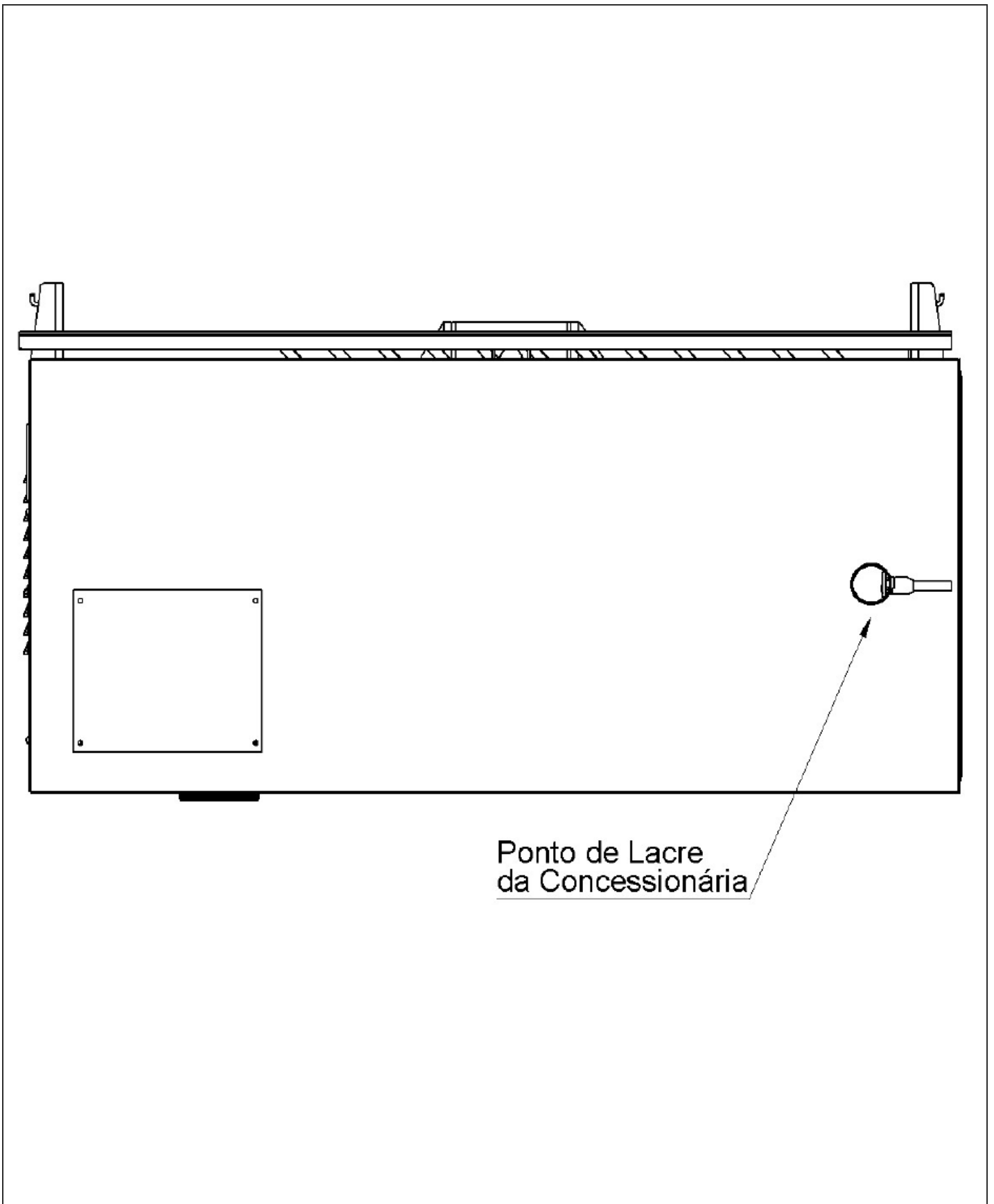
QUADRO ANEXO À PORTARIA INMETRO/DIMEL Nº 148, DE 22 DE JULHO DE 2019



REQUERENTE: ELETRA INDUSTRIA E COMERCIO DE MEDIDORES ELETRICOS LTDA

VISTA FRONTAL DO CONCENTRADOR SECUNDÁRIO (5)

ANEXO 1.5



Ponto de Lacre
da Concessionária

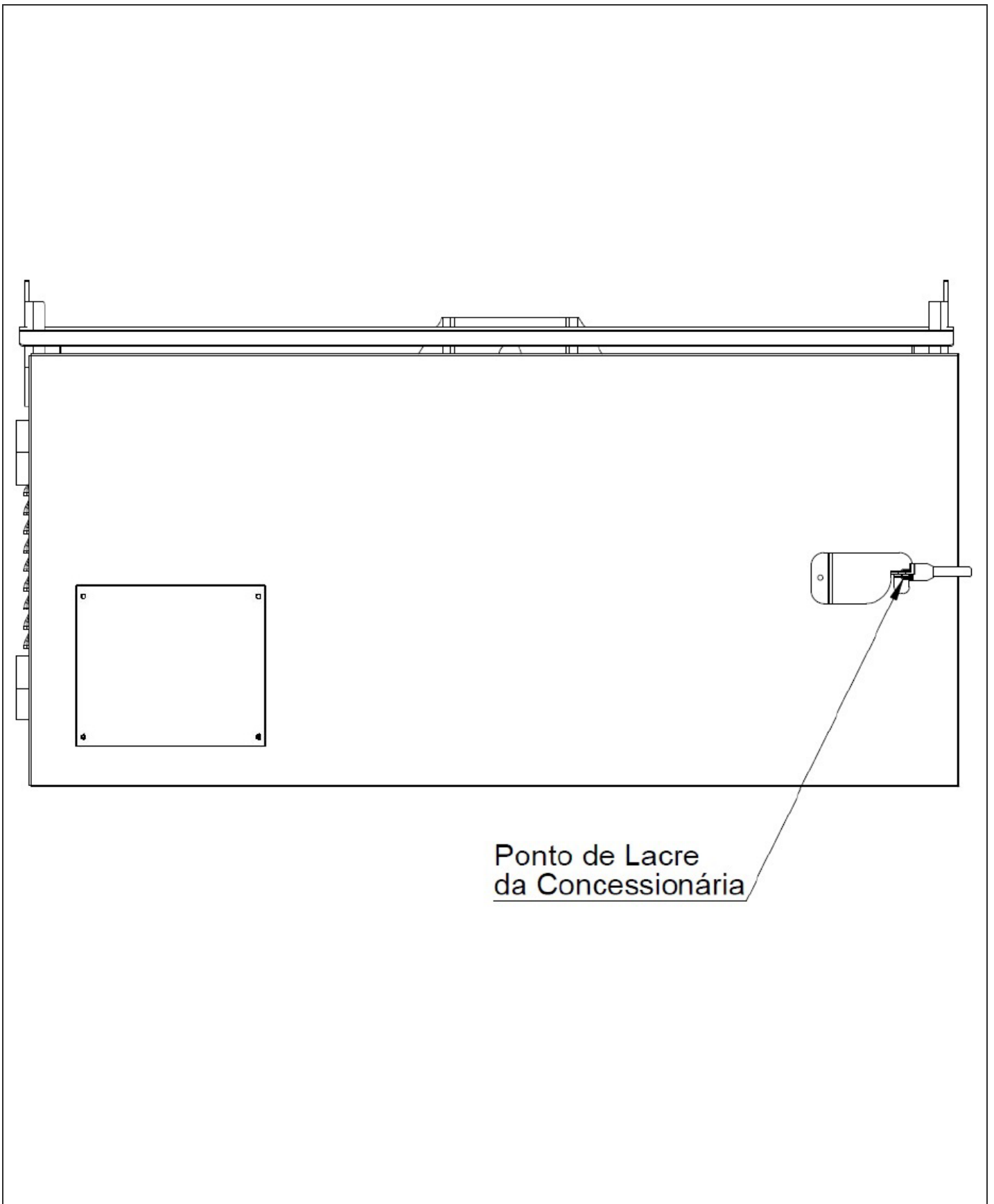
QUADRO ANEXO À PORTARIA INMETRO/DIMEL Nº 148, DE 22 DE JULHO DE 2019



REQUERENTE: ELETRA INDUSTRIA E COMERCIO DE MEDIDORES ELETRICOS LTDA

PLANO DE SELAGEM EXTERNO DO CONCENTRADOR SECUNDÁRIO (1)

ANEXO 2.1



Ponto de Lacre
da Concessionária

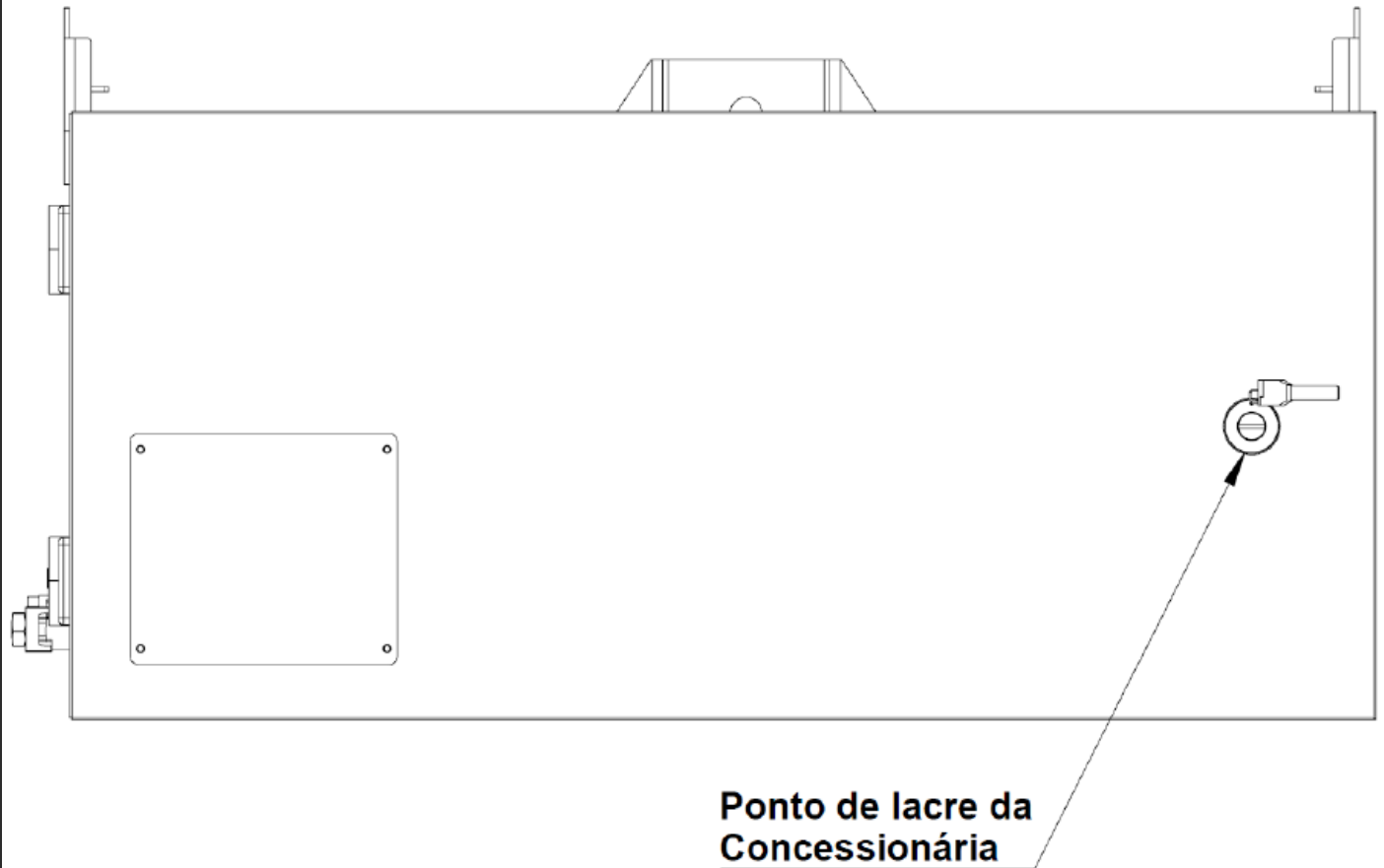
QUADRO ANEXO À PORTARIA INMETRO/DIMEL Nº 148, DE 22 DE JULHO DE 2019



REQUERENTE: ELETRA INDUSTRIA E COMERCIO DE MEDIDORES ELETRICOS LTDA

PLANO DE SELAGEM EXTERNO DO CONCENTRADOR SECUNDÁRIO (2)

ANEXO 2.2



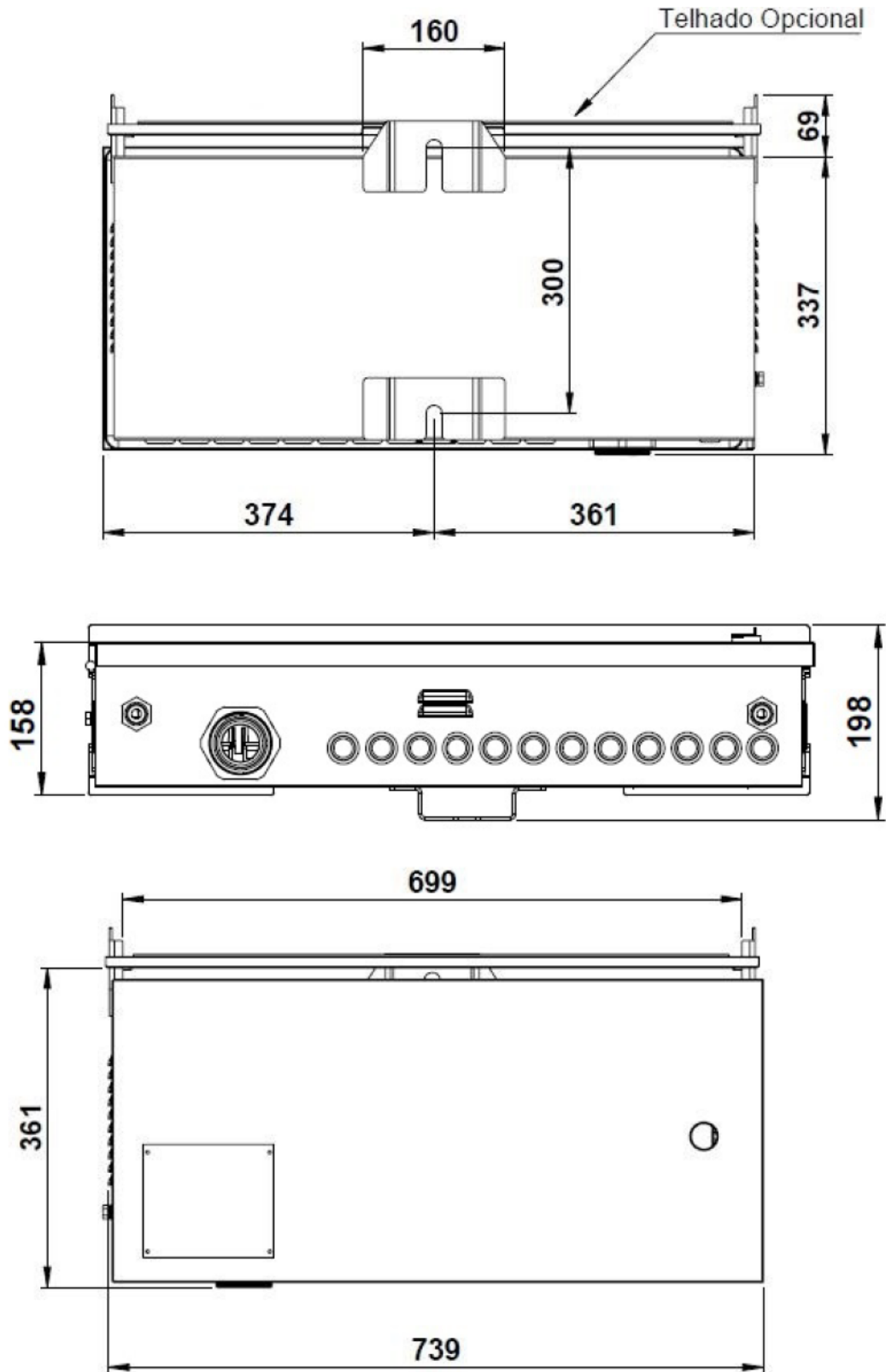
QUADRO ANEXO À PORTARIA INMETRO/DIMEL Nº 148, DE 22 DE JULHO DE 2019



REQUERENTE: ELETRA INDUSTRIA E COMERCIO DE MEDIDORES ELETRICOS LTDA

PLANO DE SELAGEM EXTERNO DO CONCENTRADOR SECUNDÁRIO (3)

ANEXO 2.3



Cotas em: mm

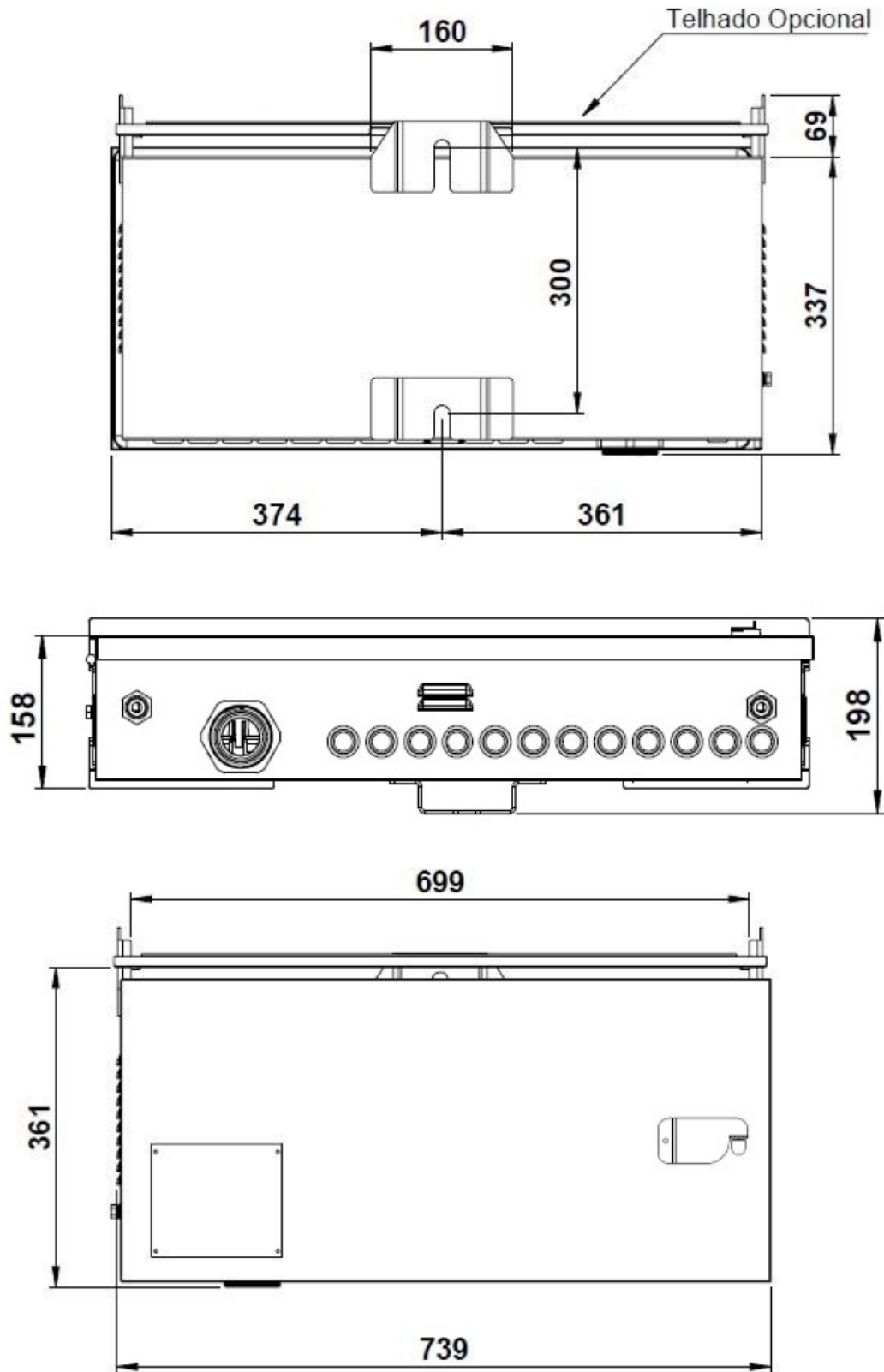
QUADRO ANEXO À PORTARIA INMETRO/DIMEL Nº 148, DE 22 DE JULHO DE 2019



REQUERENTE: ELETRA INDUSTRIA E COMERCIO DE MEDIDORES ELETRICOS LTDA

DIMENSÕES EXTERNAS DO CONCENTRADOR SECUNDÁRIO (1)

ANEXO 3.1



Cotas em: mm

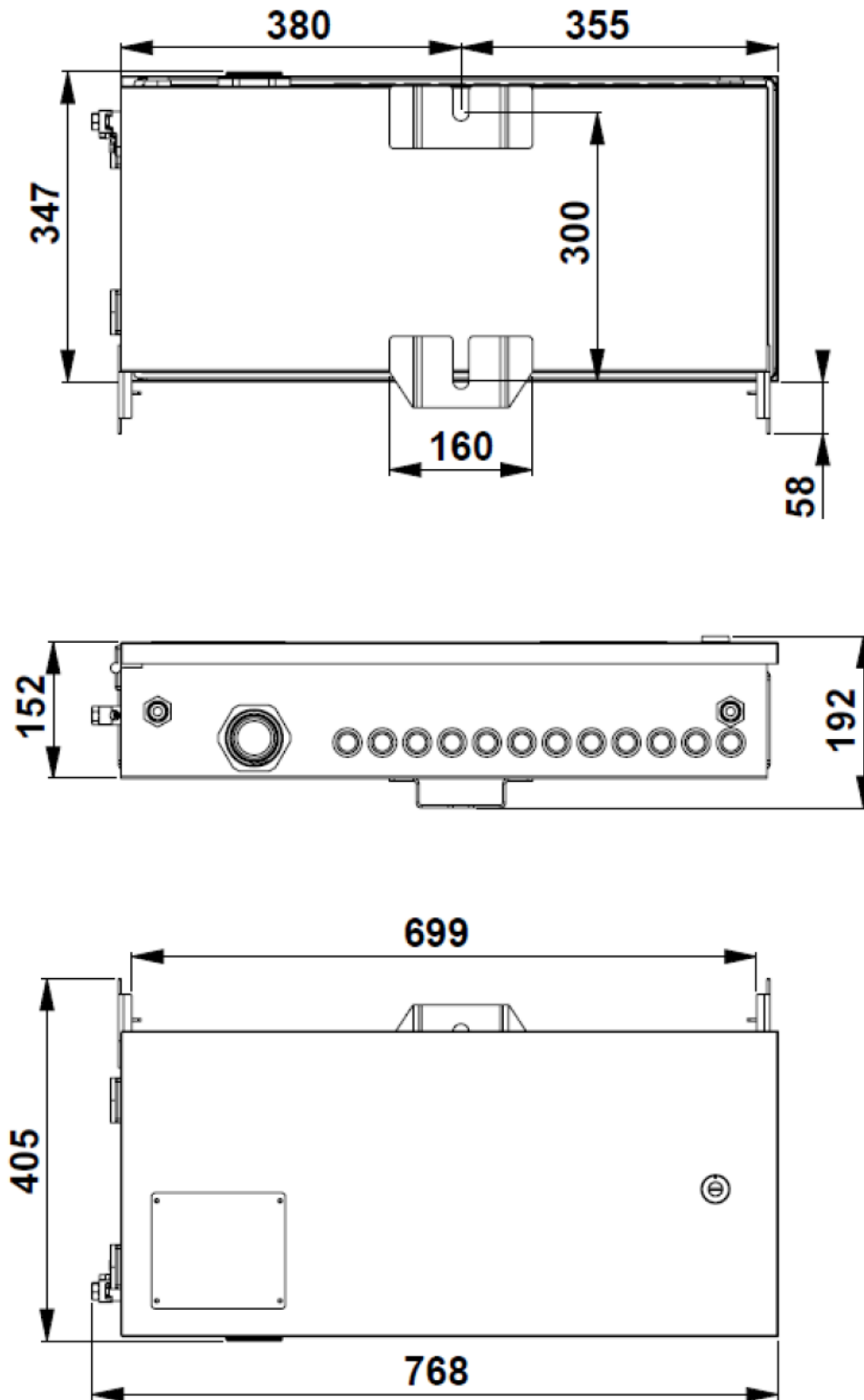
QUADRO ANEXO À PORTARIA INMETRO/DIMEL Nº 148, DE 22 DE JULHO DE 2019



REQUERENTE: ELETRA INDUSTRIA E COMERCIO DE MEDIDORES ELETRICOS LTDA

DIMENSÕES EXTERNAS DO CONCENTRADOR SECUNDÁRIO (2)

ANEXO 3.2



Cotas em: mm

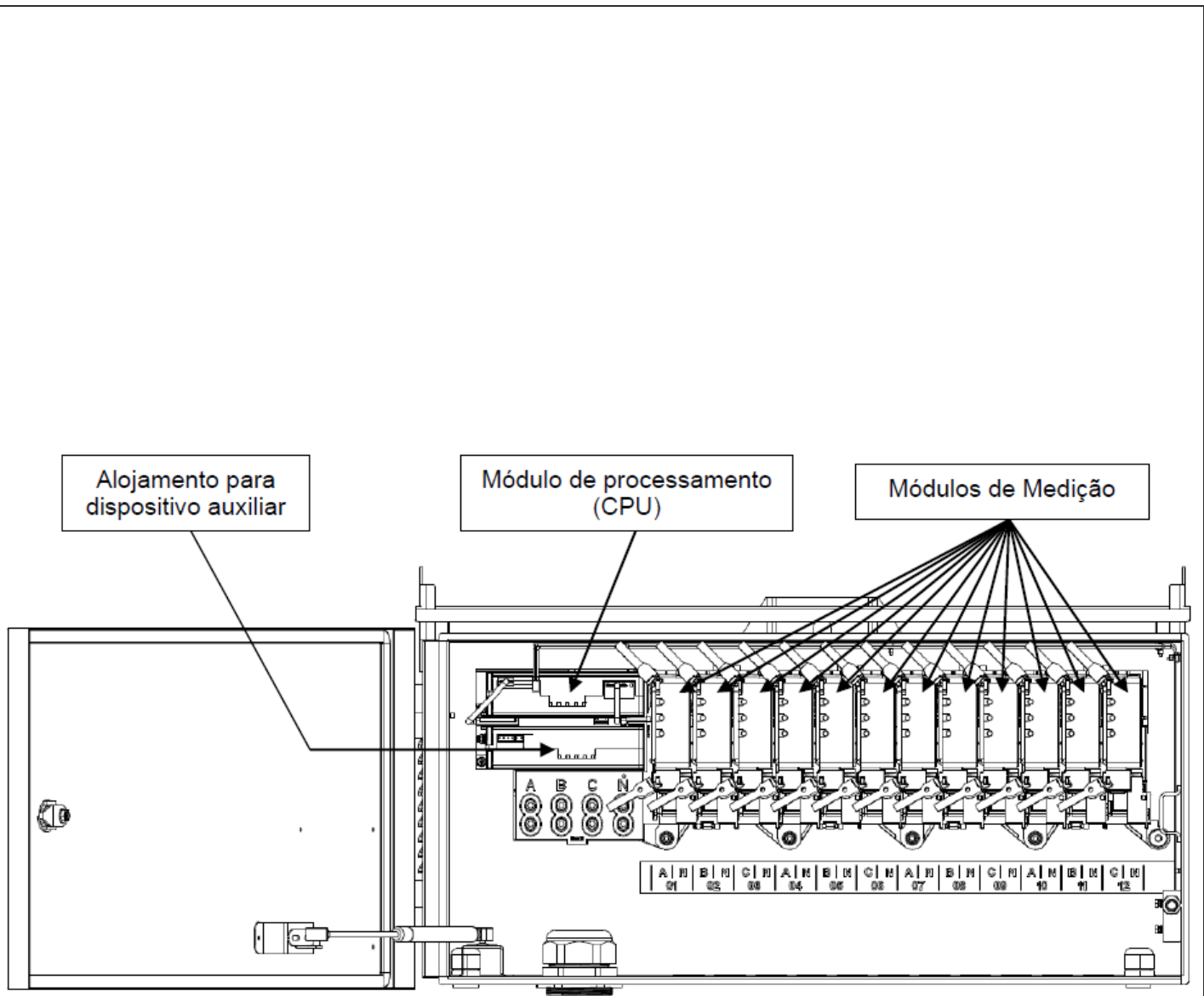
QUADRO ANEXO À PORTARIA INMETRO/DIMEL Nº 148, DE 22 DE JULHO DE 2019



REQUERENTE: ELETRA INDUSTRIA E COMERCIO DE MEDIDORES ELETRICOS LTDA

DIMENSÕES EXTERNAS DO CONCENTRADOR SECUNDÁRIO (3)

ANEXO 3.3



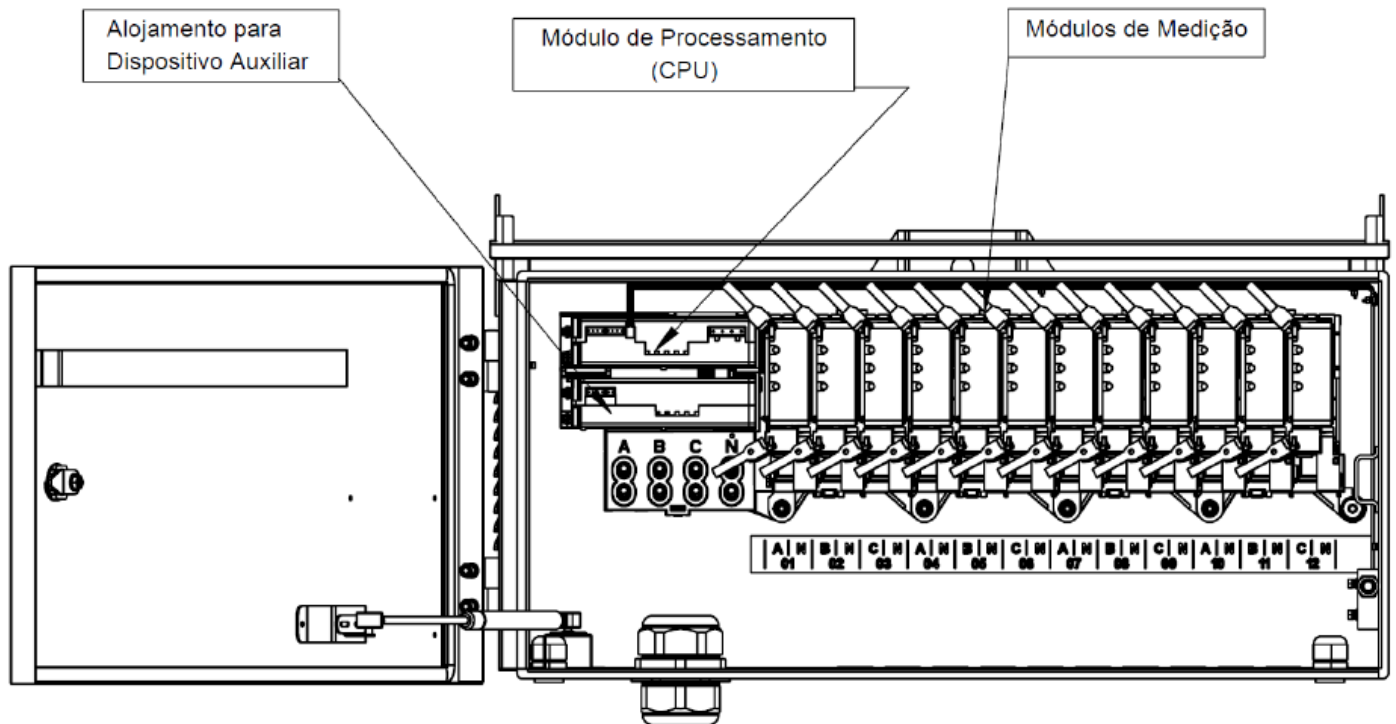
QUADRO ANEXO À PORTARIA INMETRO/DIMEL Nº 148, DE 22 DE JULHO DE 2019



REQUERENTE: ELETRA INDUSTRIA E COMERCIO DE MEDIDORES ELETRICOS LTDA

VISTAS INTERNAS DO CONCENTRADOR SECUNDÁRIO (1)

ANEXO 4.1



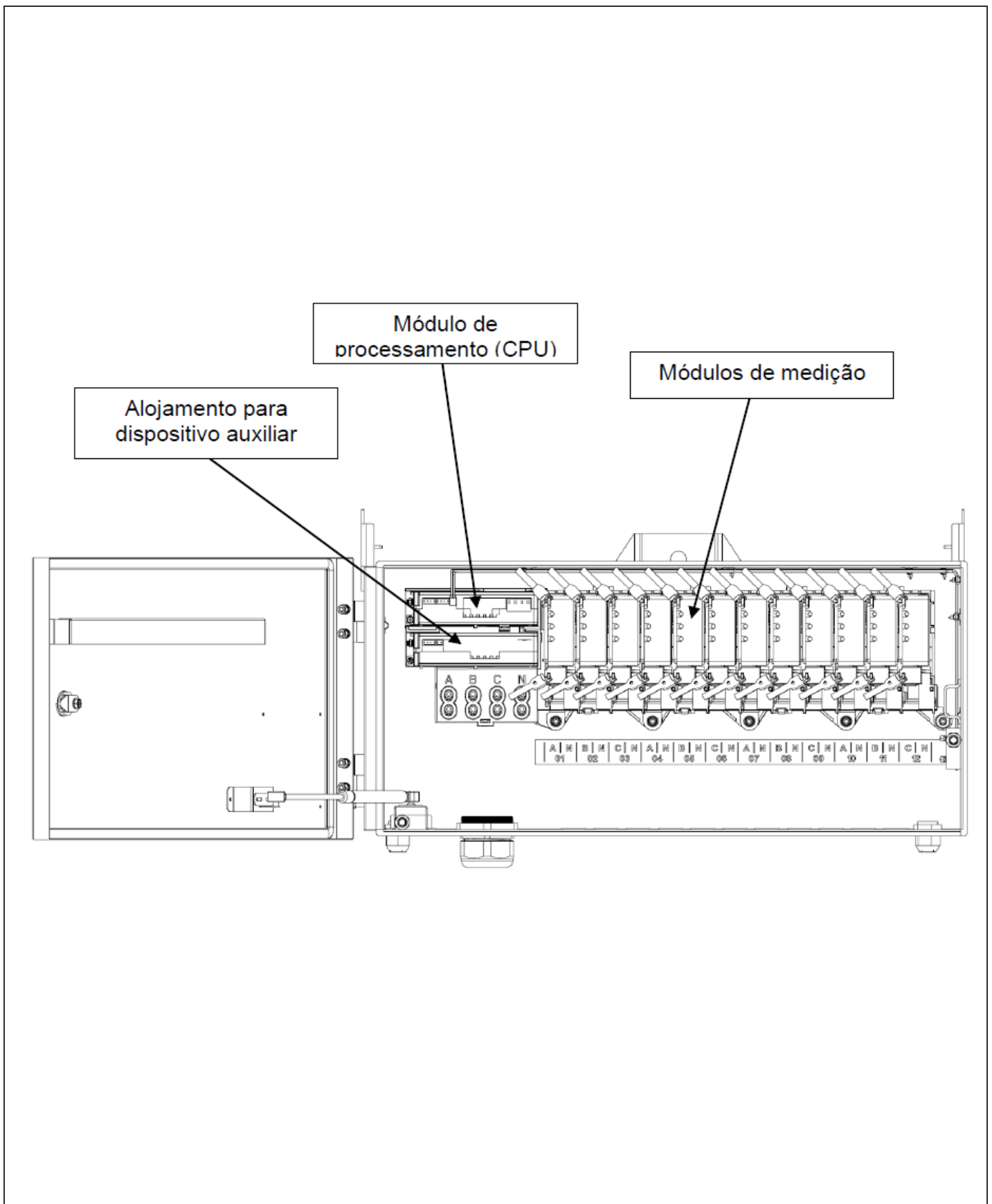
QUADRO ANEXO À PORTARIA INMETRO/DIMEL Nº 148, DE 22 DE JULHO DE 2019



REQUERENTE: ELETRA INDUSTRIA E COMERCIO DE MEDIDORES ELETRICOS LTDA

VISTAS INTERNAS DO CONCENTRADOR SECUNDÁRIO (2)

ANEXO 4.2



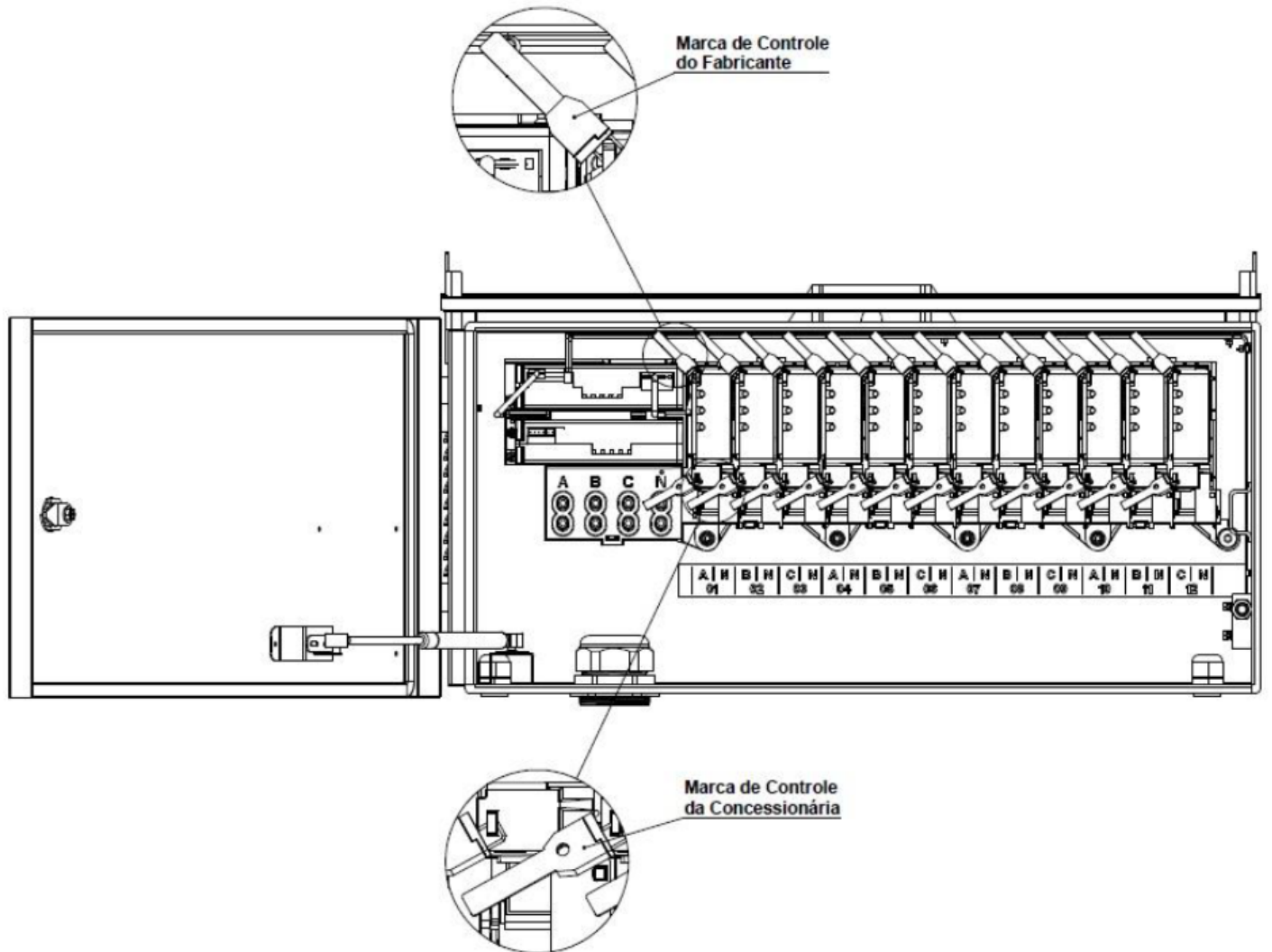
QUADRO ANEXO À PORTARIA INMETRO/DIMEL Nº 148, DE 22 DE JULHO DE 2019



REQUERENTE: ELETRA INDUSTRIA E COMERCIO DE MEDIDORES ELETRICOS LTDA

VISTAS INTERNAS DO CONCENTRADOR SECUNDÁRIO (3)

ANEXO 4.3



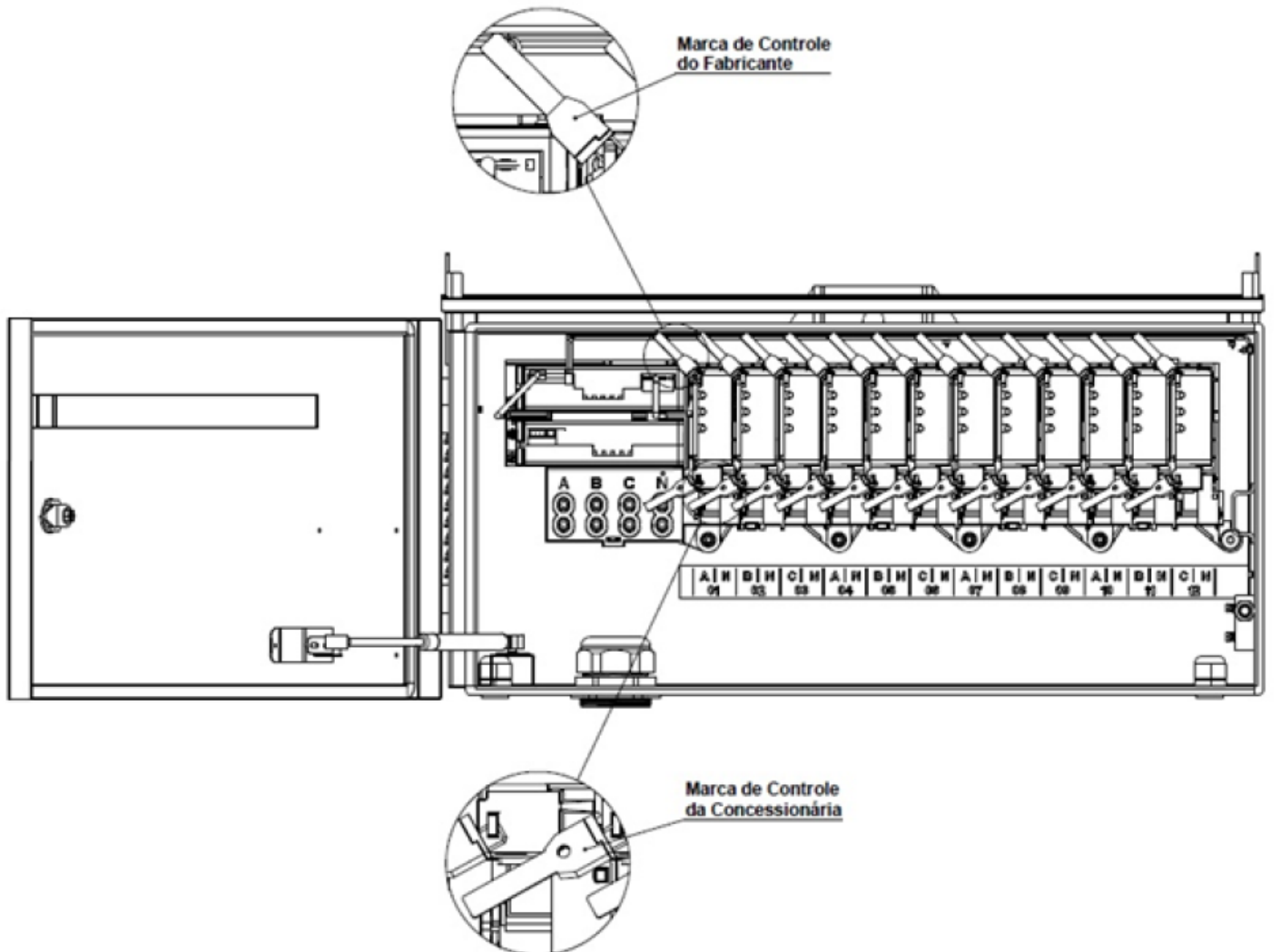
QUADRO ANEXO À PORTARIA INMETRO/DIMEL Nº 148, DE 22 DE JULHO DE 2019



REQUERENTE: ELETRA INDUSTRIA E COMERCIO DE MEDIDORES ELETRICOS LTDA

PLANO DE SELAGEM INTERNO DO CONCENTRADOR SECUNDÁRIO - MONOFÁSICO (1)

ANEXO 5.1



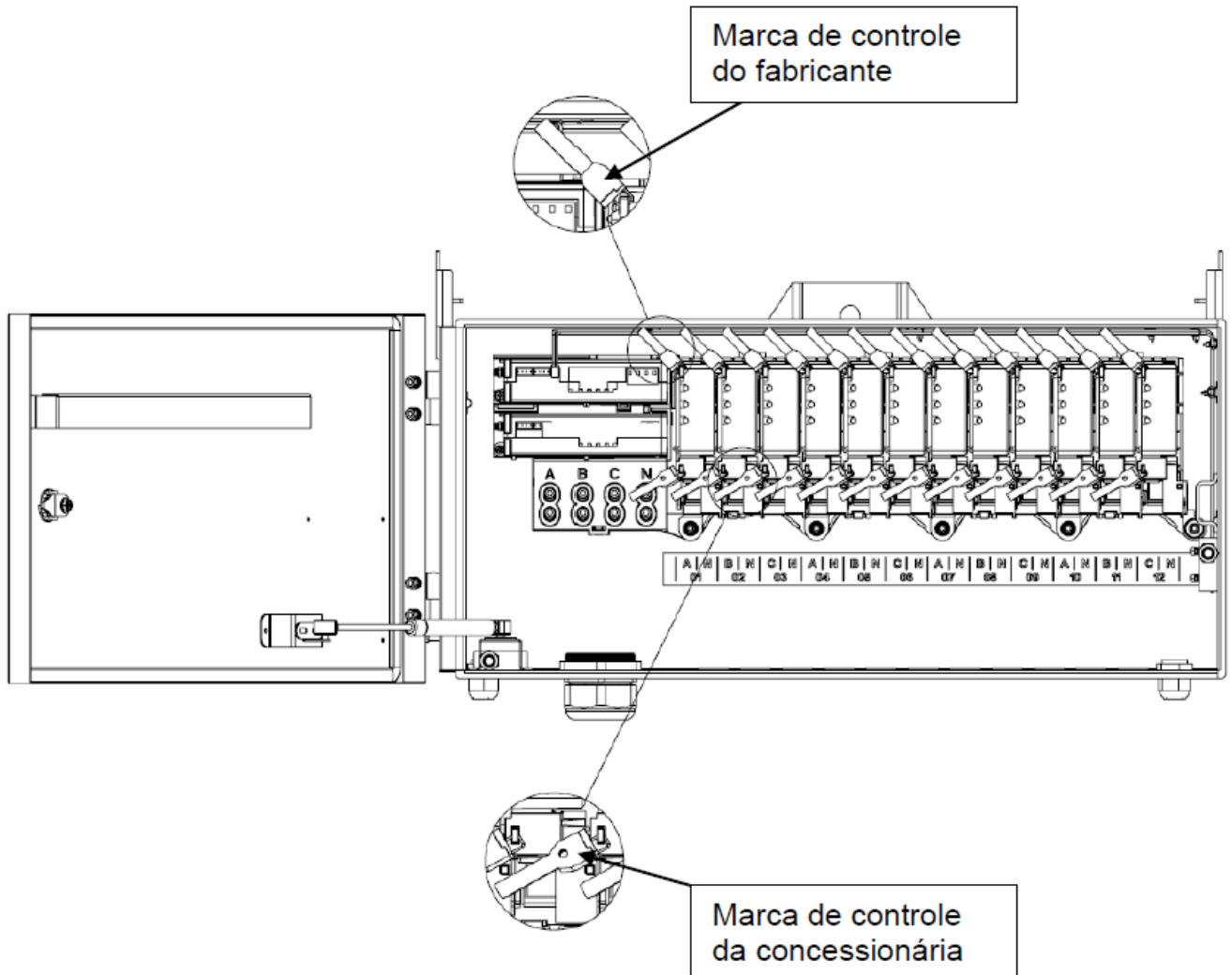
QUADRO ANEXO À PORTARIA INMETRO/DIMEL Nº 148, DE 22 DE JULHO DE 2019



REQUERENTE: ELETRA INDUSTRIA E COMERCIO DE MEDIDORES ELETRICOS LTDA

PLANO DE SELAGEM INTERNO DO CONCENTRADOR SECUNDÁRIO - MONOFÁSICO (2)

ANEXO 5.2



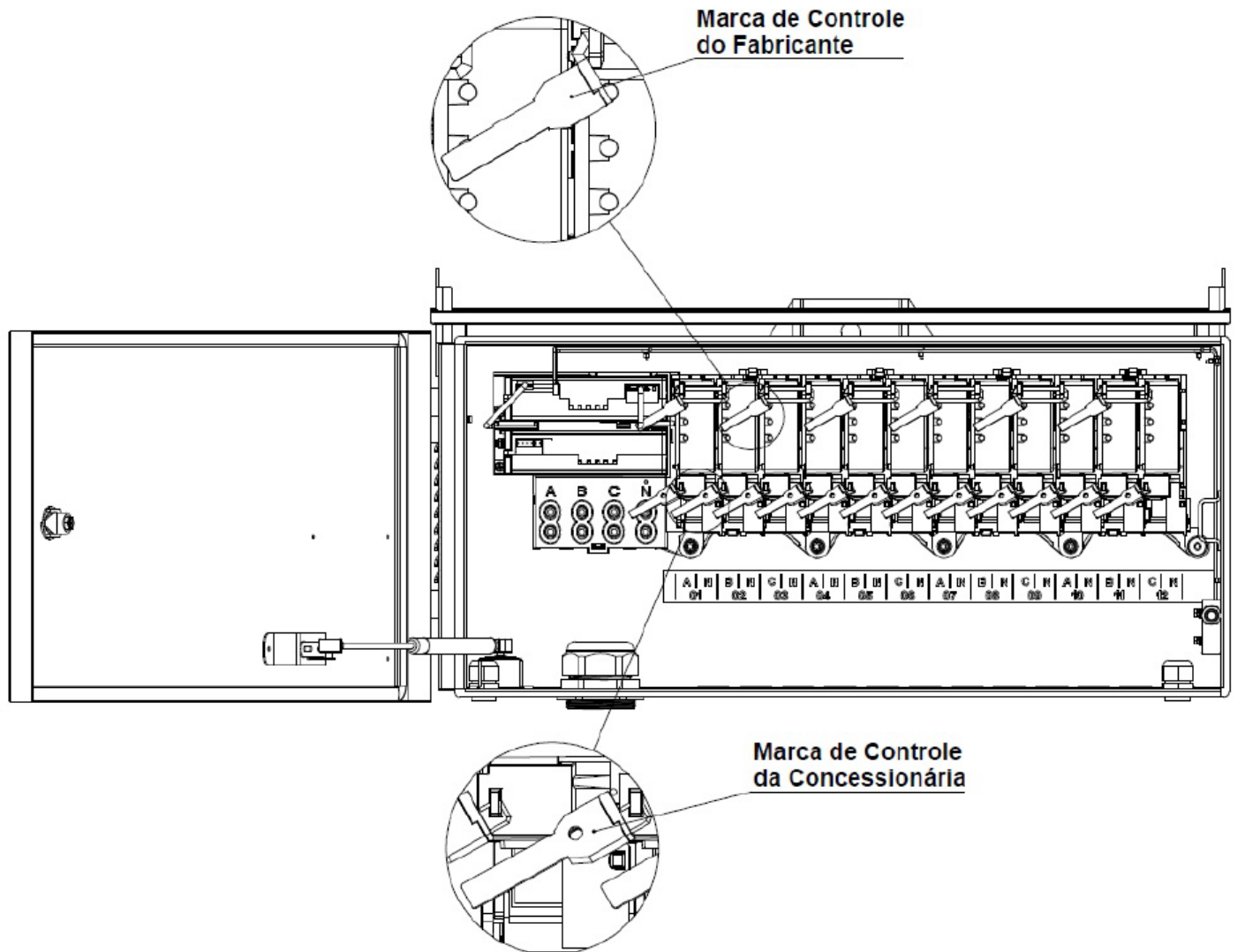
QUADRO ANEXO À PORTARIA INMETRO/DIMEL Nº 148, DE 22 DE JULHO DE 2019



REQUERENTE: ELETRA INDUSTRIA E COMERCIO DE MEDIDORES ELETRICOS LTDA

PLANO DE SELAGEM INTERNO DO CONCENTRADOR SECUNDÁRIO - MONOFÁSICO (3)

ANEXO 5.3



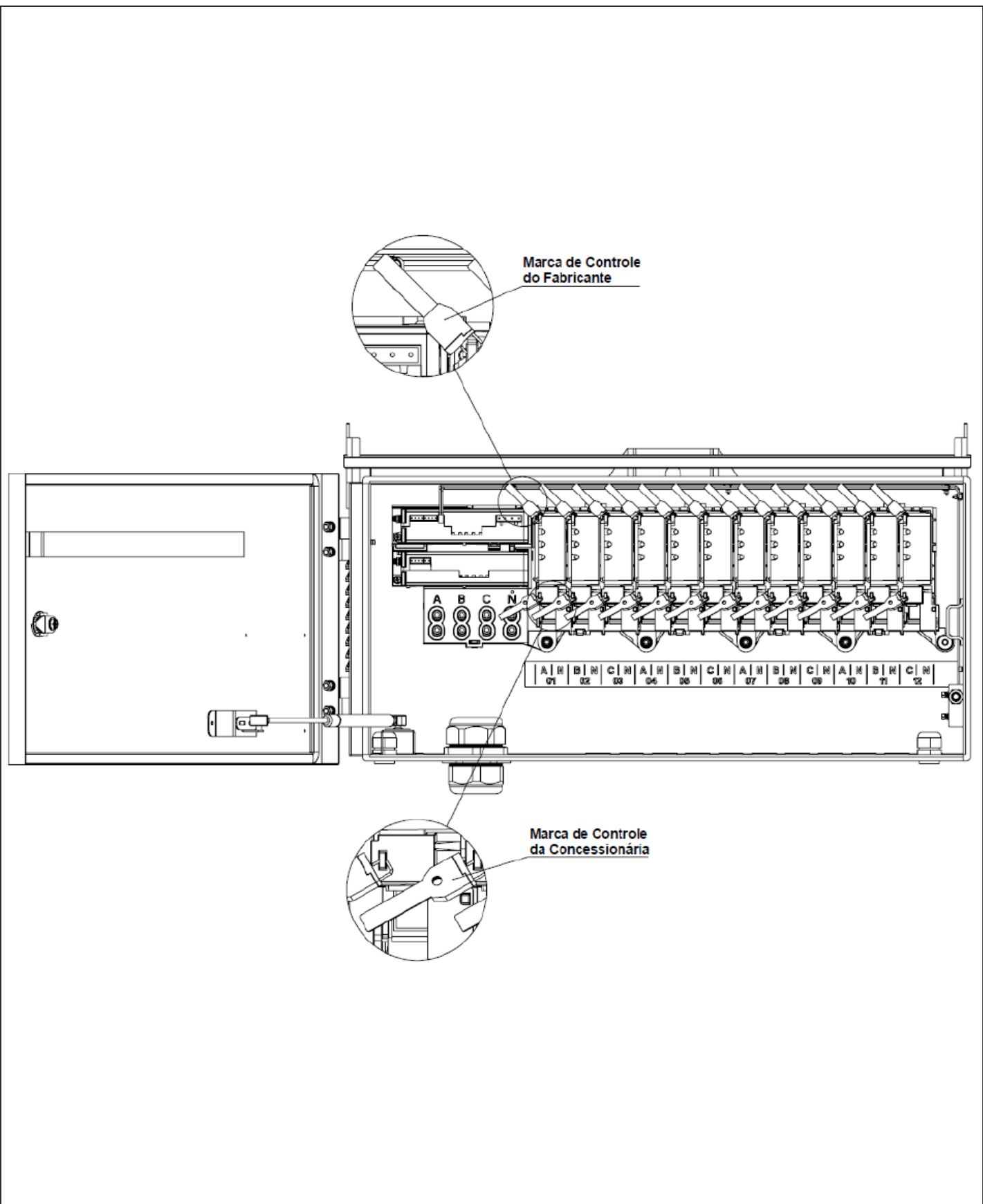
QUADRO ANEXO À PORTARIA INMETRO/DIMEL Nº 148, DE 22 DE JULHO DE 2019



REQUERENTE: ELETRA INDUSTRIA E COMERCIO DE MEDIDORES ELETRICOS LTDA

PLANO DE SELAGEM INTERNO DO CONCENTRADOR SECUNDÁRIO - BIFÁSICO (1)

ANEXO 6.1



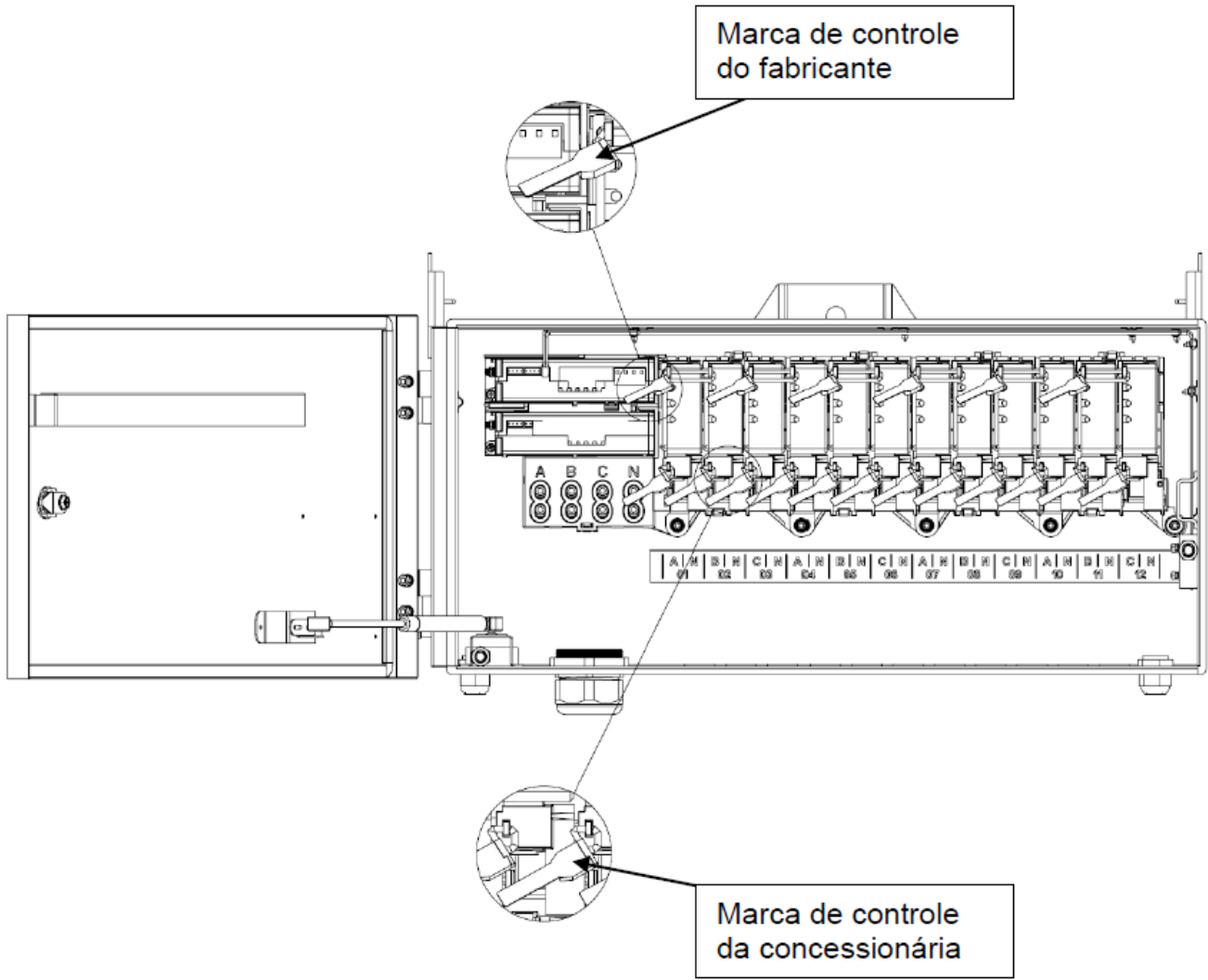
QUADRO ANEXO À PORTARIA INMETRO/DIMEL Nº 148, DE 22 DE JULHO DE 2019



REQUERENTE: ELETRA INDUSTRIA E COMERCIO DE MEDIDORES ELETRICOS LTDA

PLANO DE SELAGEM INTERNO DO CONCENTRADOR SECUNDÁRIO - BIFÁSICO (2)

ANEXO 6.2



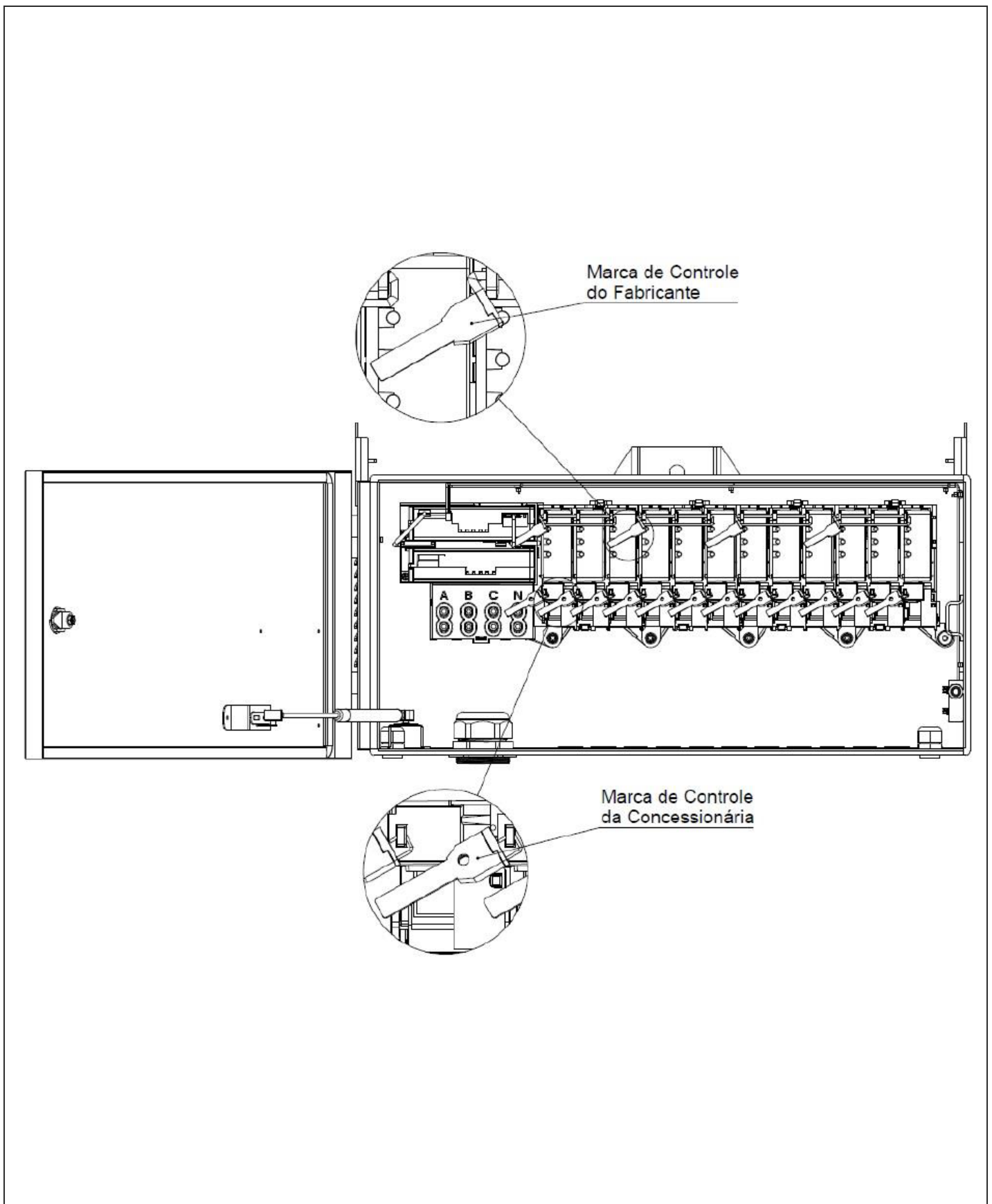
QUADRO ANEXO À PORTARIA INMETRO/DIMEL Nº 148, DE 22 DE JULHO DE 2019



REQUERENTE: ELETRA INDUSTRIA E COMERCIO DE MEDIDORES ELETRICOS LTDA

PLANO DE SELAGEM INTERNO DO CONCENTRADOR SECUNDÁRIO - BIFÁSICO (3)

ANEXO 6.3



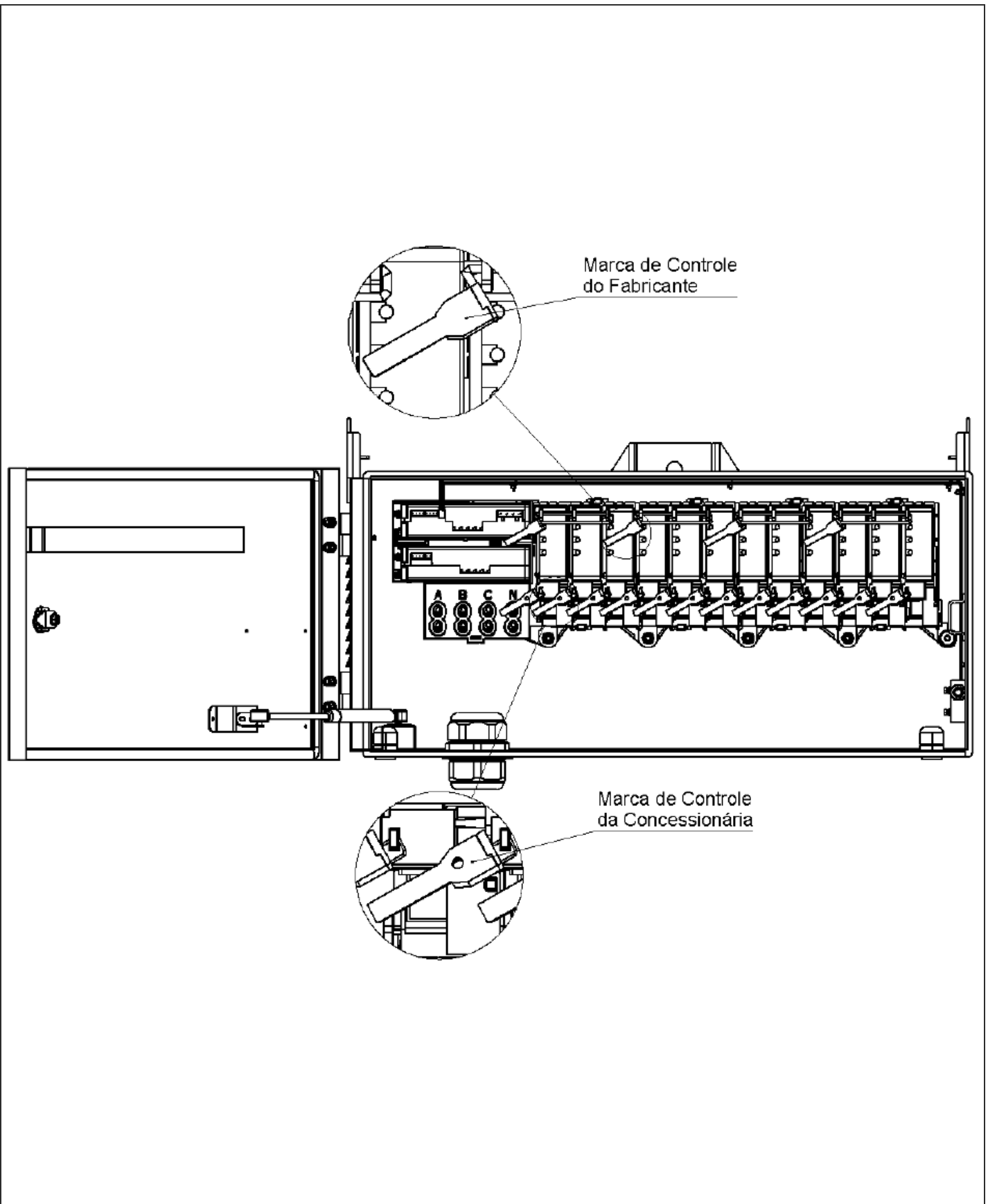
QUADRO ANEXO À PORTARIA INMETRO/DIMEL Nº 148, DE 22 DE JULHO DE 2019



REQUERENTE: ELETRA INDUSTRIA E COMERCIO DE MEDIDORES ELETRICOS LTDA

PLANO DE SELAGEM INTERNO DO CONCENTRADOR SECUNDÁRIO - TRIFÁSICO (1)

ANEXO 7.1



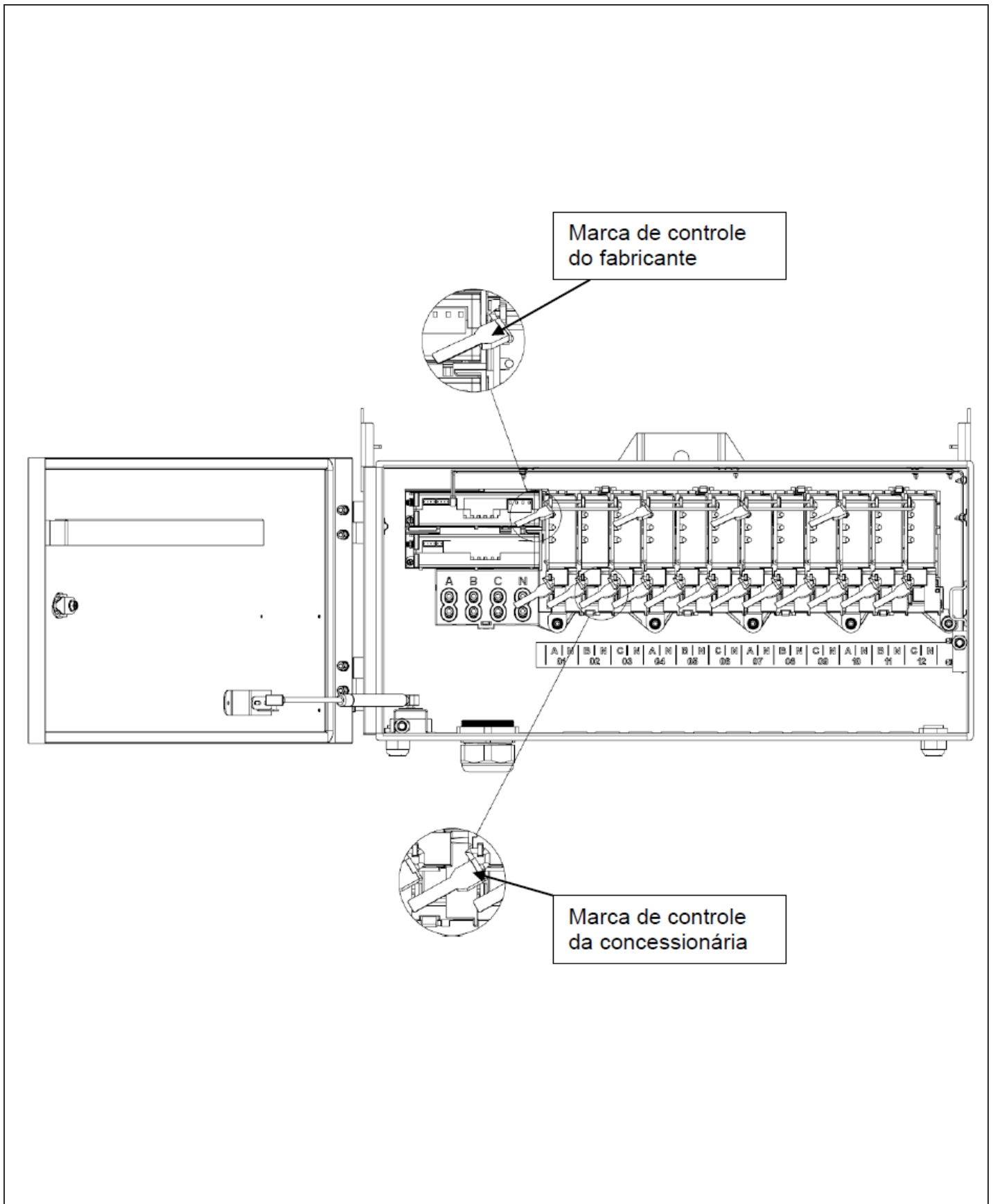
QUADRO ANEXO À PORTARIA INMETRO/DIMEL Nº 148, DE 22 DE JULHO DE 2019



REQUERENTE: ELETRA INDUSTRIA E COMERCIO DE MEDIDORES ELETRICOS LTDA

PLANO DE SELAGEM INTERNO DO CONCENTRADOR SECUNDÁRIO - TRIFÁSICO (2)

ANEXO 7.2



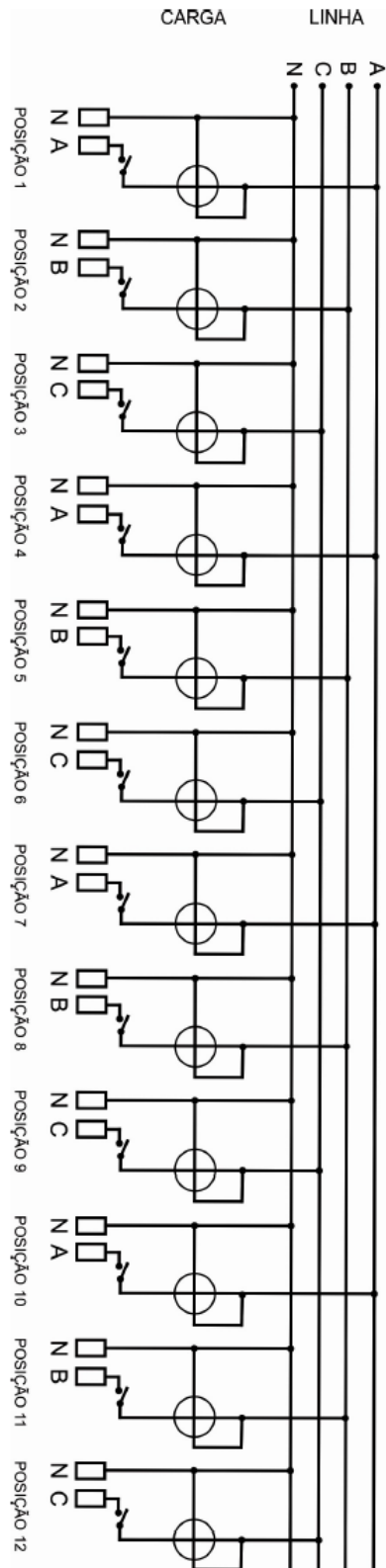
QUADRO ANEXO À PORTARIA INMETRO/DIMEL Nº 148, DE 22 DE JULHO DE 2019



REQUERENTE: ELETRA INDUSTRIA E COMERCIO DE MEDIDORES ELETRICOS LTDA

PLANO DE SELAGEM INTERNO DO CONCENTRADOR SECUNDÁRIO - TRIFÁSICO (3)

ANEXO 7.3



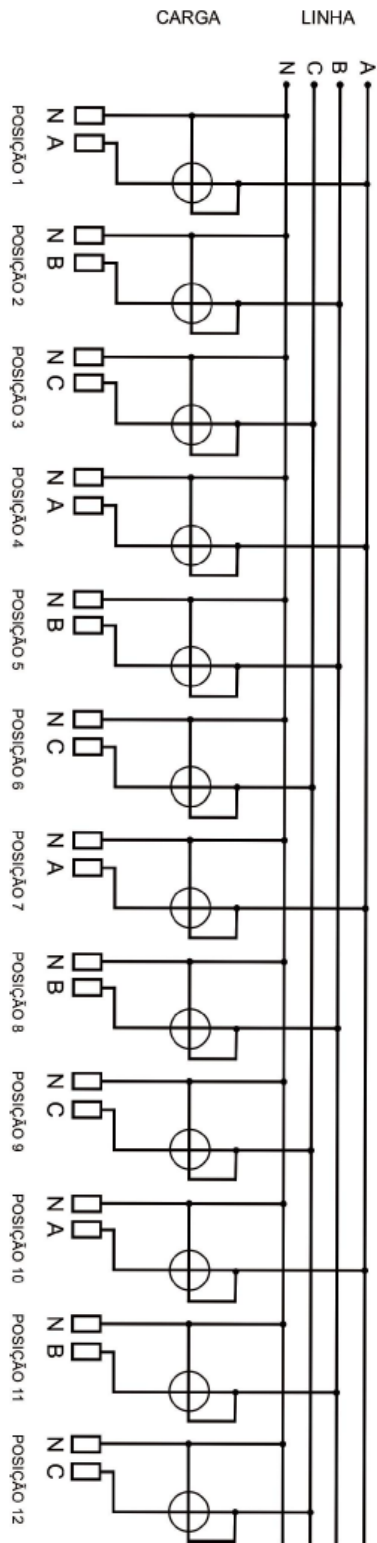
QUADRO ANEXO À PORTARIA INMETRO/DIMEL Nº 148, DE 22 DE JULHO DE 2019



REQUERENTE: ELETRA INDUSTRIA E COMERCIO DE MEDIDORES ELETRICOS LTDA

ESQUEMA DE LIGAÇÃO DO CONCENTRADOR SECUNDÁRIO (1)

ANEXO 8.1



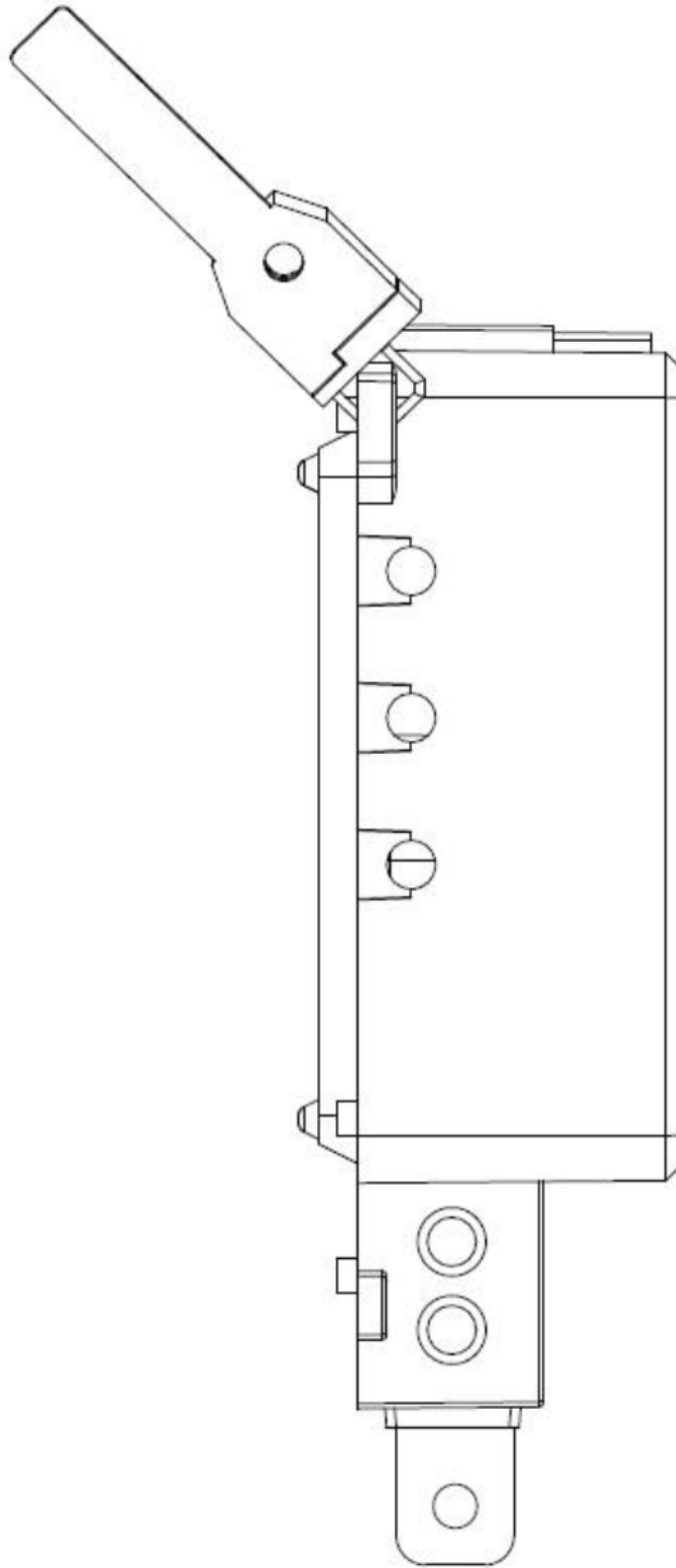
QUADRO ANEXO À PORTARIA INMETRO/DIMEL Nº 148, DE 22 DE JULHO DE 2019



REQUERENTE: ELETRA INDUSTRIA E COMERCIO DE MEDIDORES ELETRICOS LTDA

ESQUEMA DE LIGAÇÃO DO CONCENTRADOR SECUNDÁRIO (2)

ANEXO 8.2



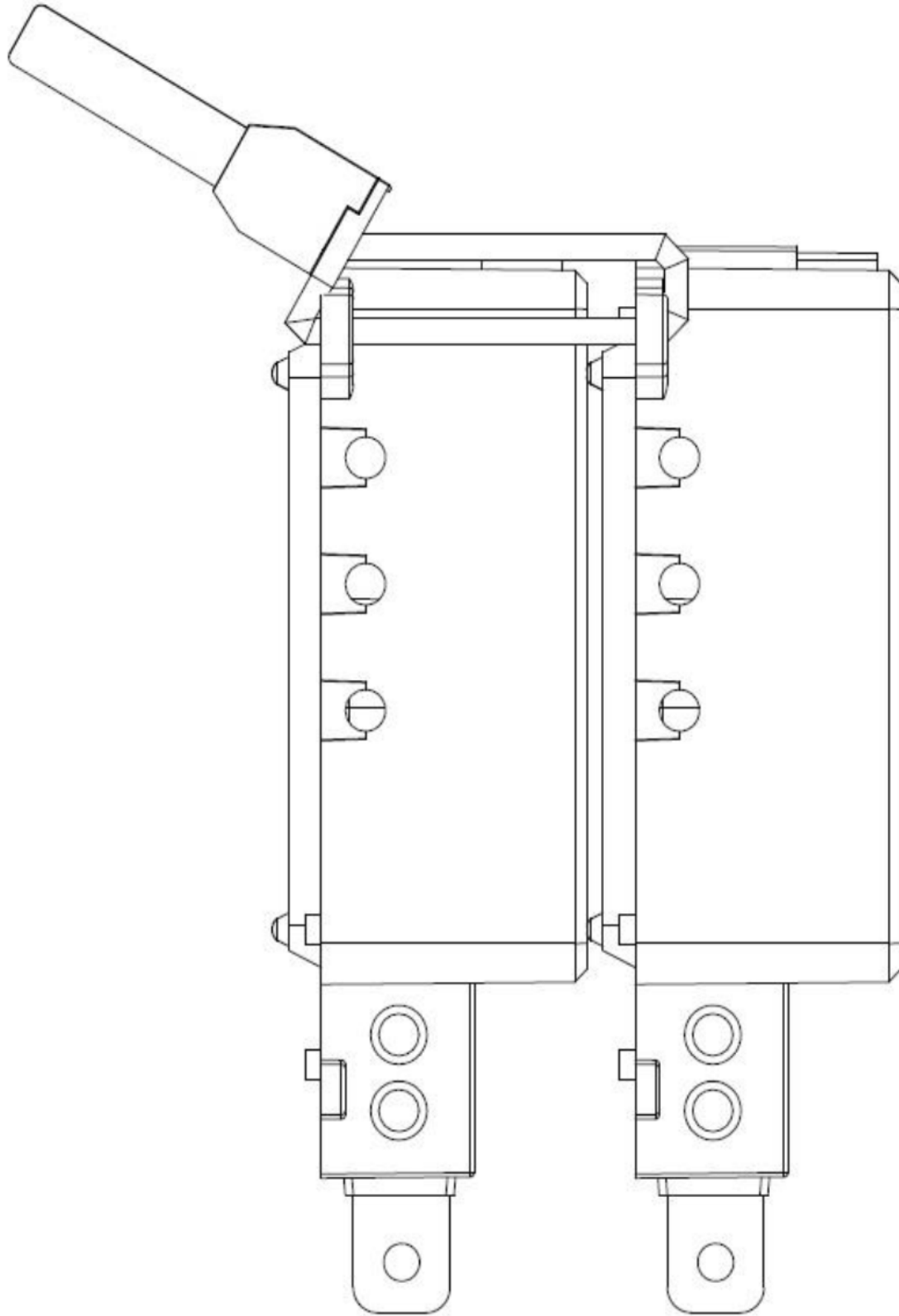
QUADRO ANEXO À PORTARIA INMETRO/DIMEL Nº 148, DE 22 DE JULHO DE 2019



REQUERENTE: ELETRA INDUSTRIA E COMERCIO DE MEDIDORES ELETRICOS LTDA

PLANO DE SELAGEM DO MÓDULO DE MEDIÇÃO MONOFÁSICO

ANEXO 9.1



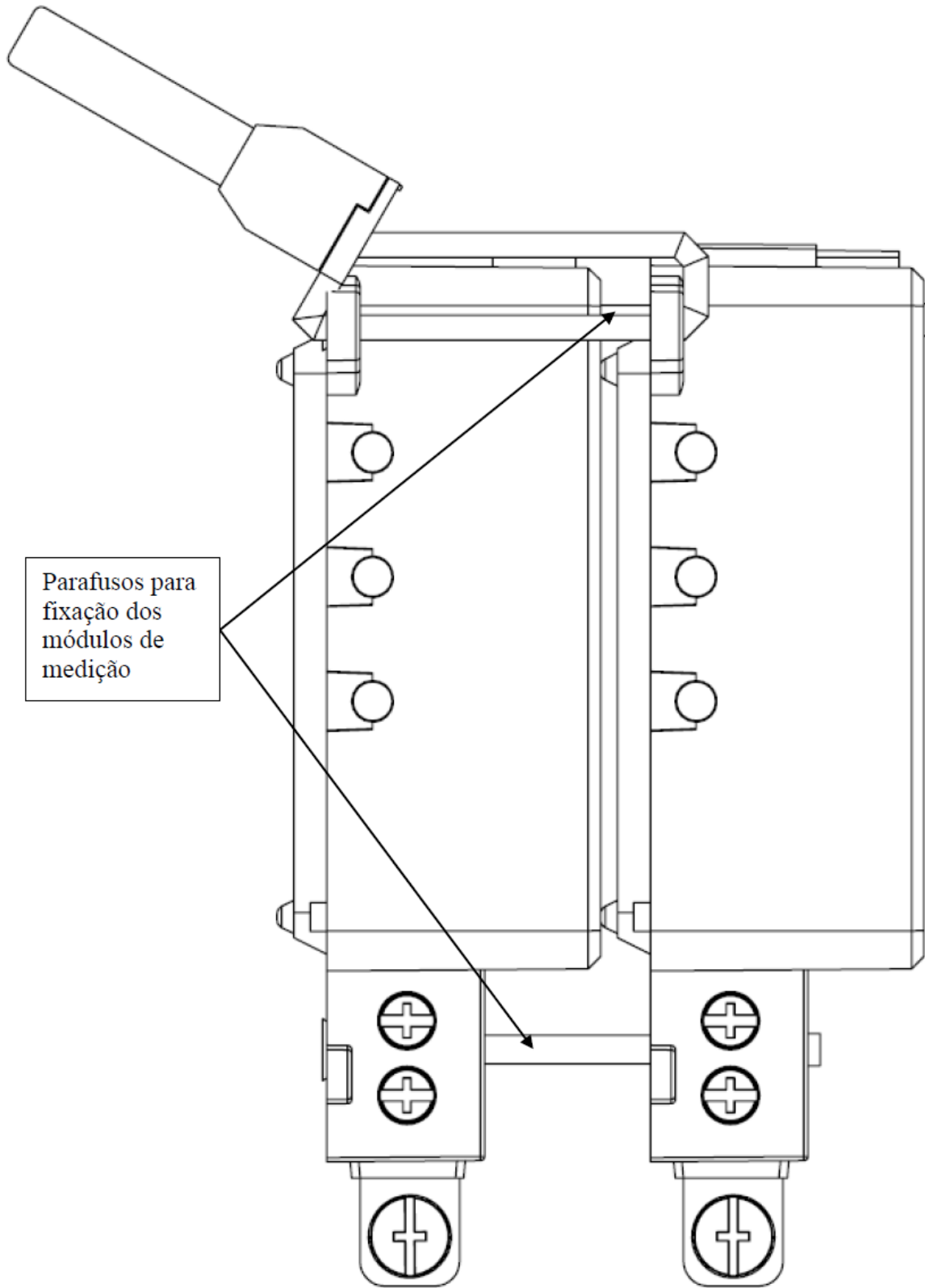
QUADRO ANEXO À PORTARIA INMETRO/DIMEL Nº 148, DE 22 DE JULHO DE 2019



REQUERENTE: ELETRA INDUSTRIA E COMERCIO DE MEDIDORES ELETRICOS LTDA

PLANO DE SELAGEM DO MÓDULO DE MEDIÇÃO BIFÁSICO (1)

ANEXO 9.2



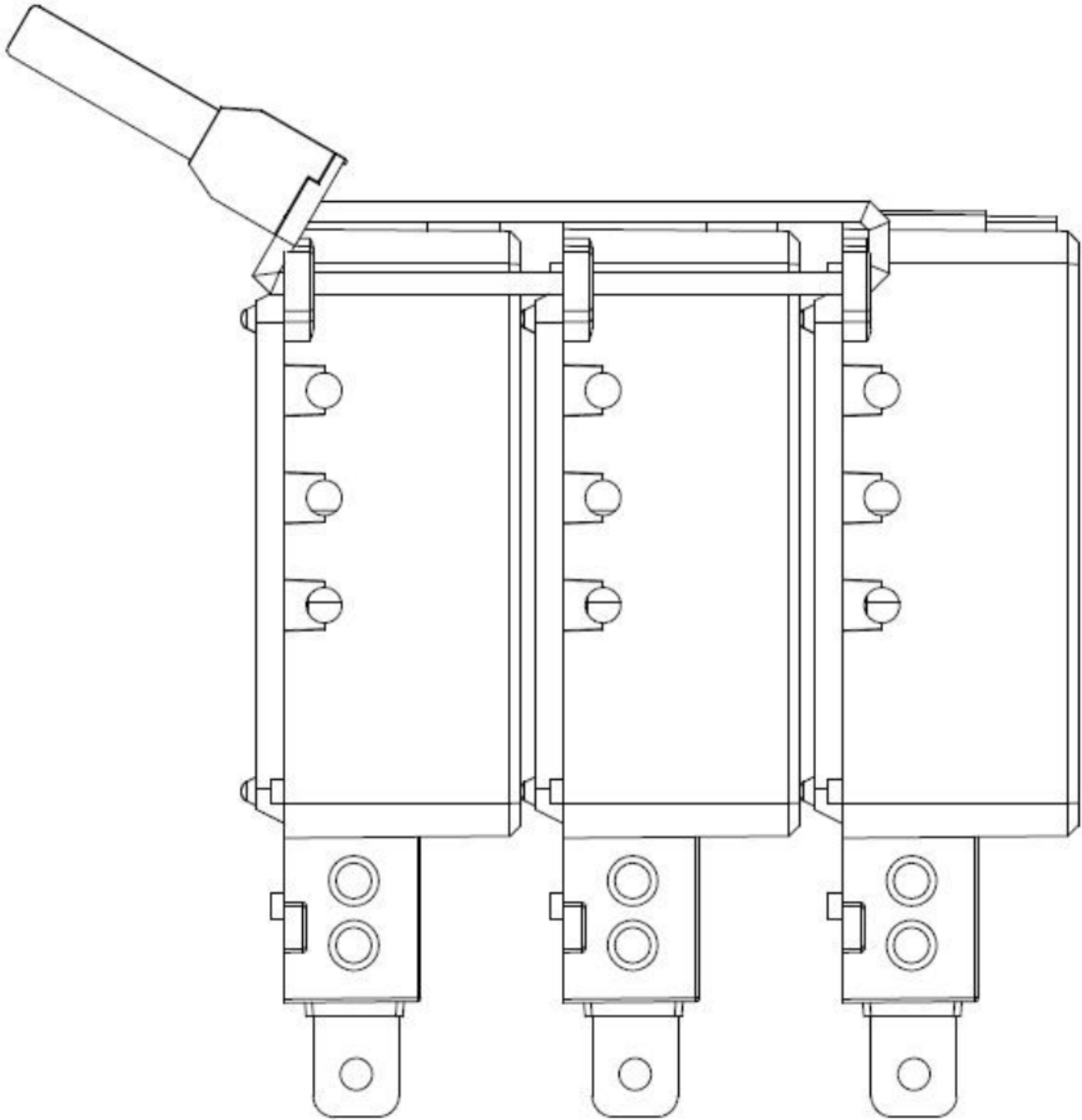
QUADRO ANEXO À PORTARIA INMETRO/DIMEL Nº 148, DE 22 DE JULHO DE 2019



REQUERENTE: ELETRA INDUSTRIA E COMERCIO DE MEDIDORES ELETRICOS LTDA

PLANO DE SELAGEM DO MÓDULO DE MEDIÇÃO BIFÁSICO (2)

ANEXO 9.3



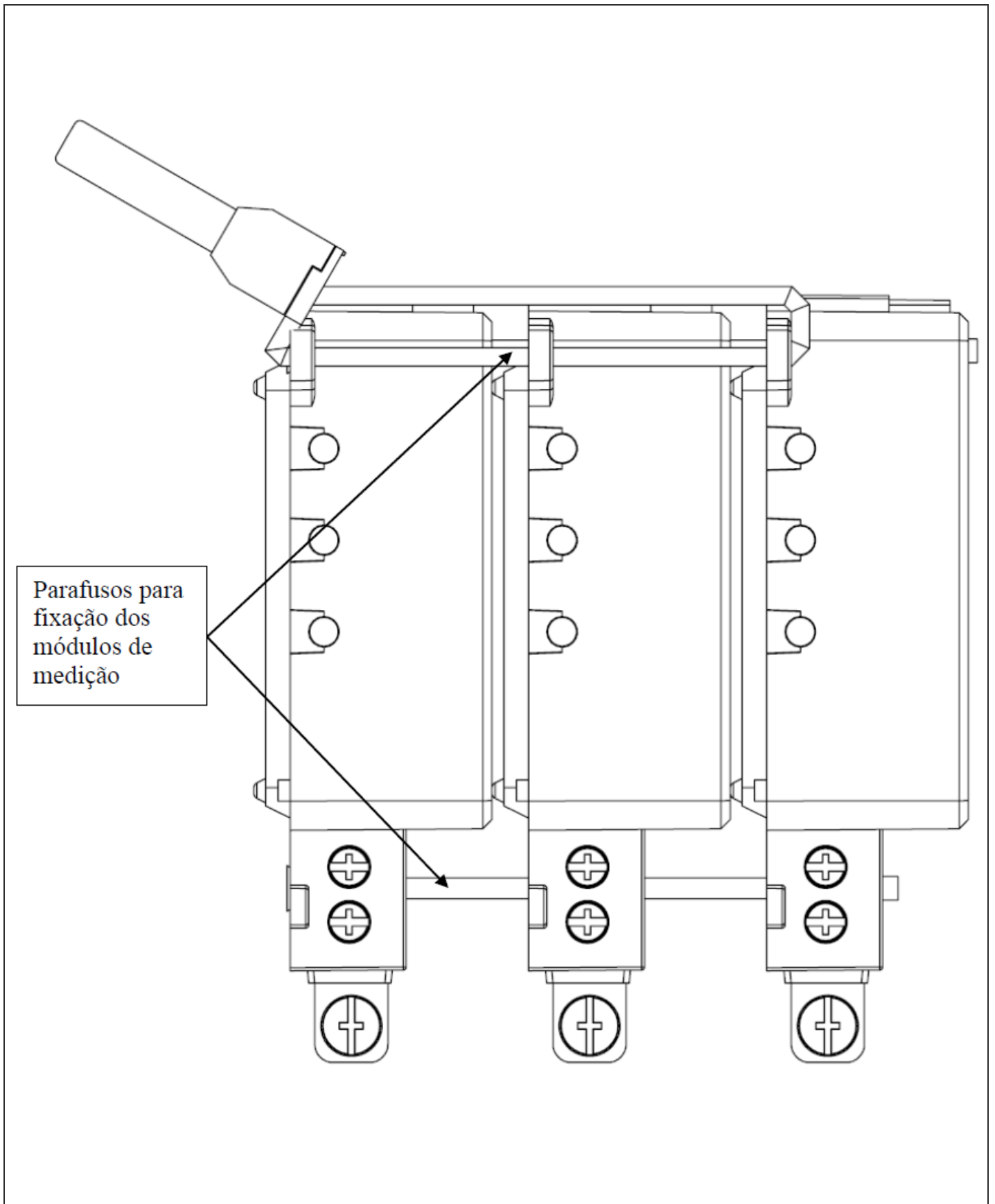
QUADRO ANEXO À PORTARIA INMETRO/DIMEL Nº 148, DE 22 DE JULHO DE 2019



REQUERENTE: ELETRA INDUSTRIA E COMERCIO DE MEDIDORES ELETRICOS LTDA

PLANO DE SELAGEM DO MÓDULO DE MEDIÇÃO TRIFÁSICO (1)

ANEXO 9.4



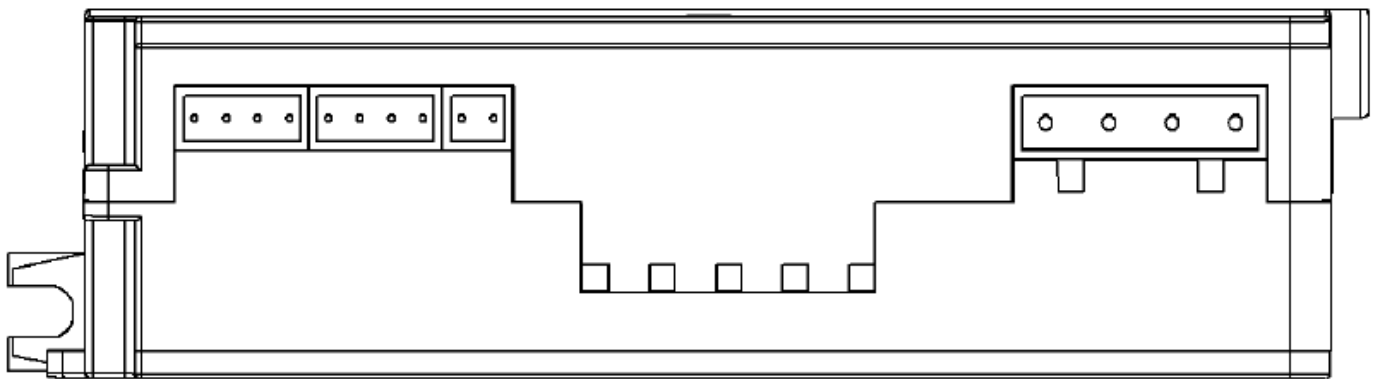
QUADRO ANEXO À PORTARIA INMETRO/DIMEL Nº 148, DE 22 DE JULHO DE 2019



REQUERENTE: ELETRA INDUSTRIA E COMERCIO DE MEDIDORES ELETRICOS LTDA

PLANO DE SELAGEM DO MÓDULO DE MEDIÇÃO TRIFÁSICO (2)

ANEXO 9.5



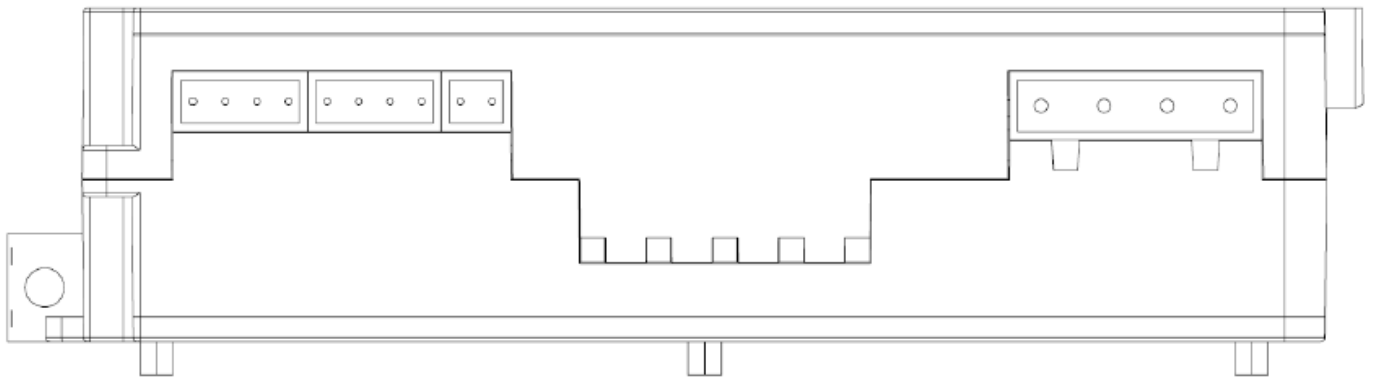
QUADRO ANEXO À PORTARIA INMETRO/DIMEL Nº 148, DE 22 DE JULHO DE 2019



REQUERENTE: ELETRA INDUSTRIA E COMERCIO DE MEDIDORES ELETRICOS LTDA

VISTA FRONTAL DA CPU (1)

ANEXO 10.1



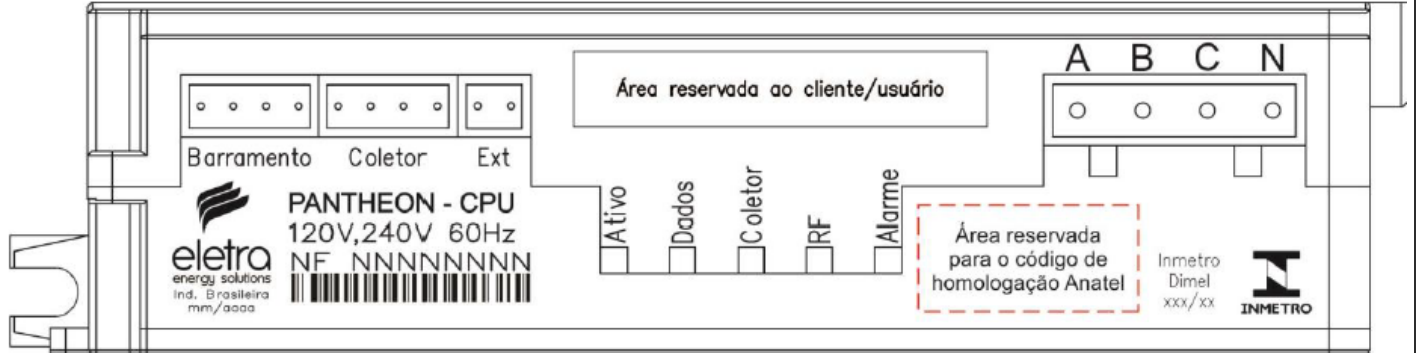
QUADRO ANEXO À PORTARIA INMETRO/DIMEL Nº 148, DE 22 DE JULHO DE 2019



REQUERENTE: ELETRA INDUSTRIA E COMERCIO DE MEDIDORES ELETRICOS LTDA

VISTA FRONTAL DA CPU (2)

ANEXO 10.2



*Tensões Nominais Possíveis: 120V ou 240V
120V,240V

*NF – Numeração Eletra

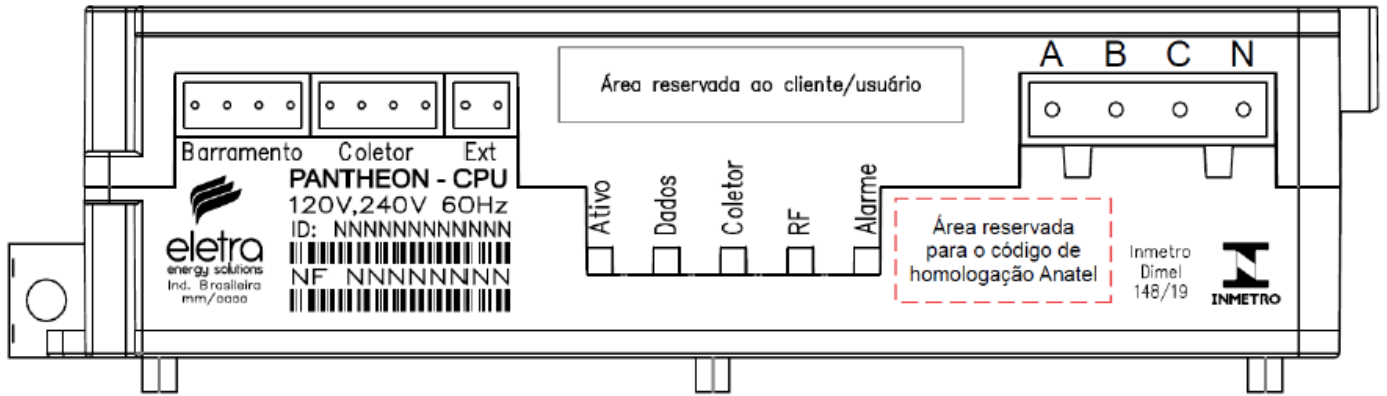
QUADRO ANEXO À PORTARIA INMETRO/DIMEL Nº 148, DE 22 DE JULHO DE 2019



REQUERENTE: ELETRA INDUSTRIA E COMERCIO DE MEDIDORES ELETRICOS LTDA

PLACA DE IDENTIFICAÇÃO DA CPU (1)

ANEXO 11.1



*Tensões Nominais Possíveis: 120V ou 240V
120V,240V

*NF – Numeração Eletra

QUADRO ANEXO À PORTARIA INMETRO/DIMEL Nº 148, DE 22 DE JULHO DE 2019

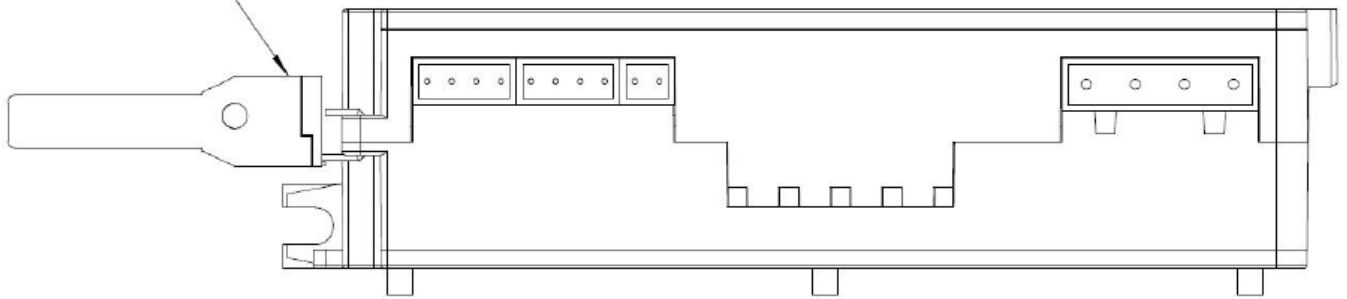


REQUERENTE: ELETRA INDUSTRIA E COMERCIO DE MEDIDORES ELETRICOS LTDA

PLACA DE IDENTIFICAÇÃO DA CPU (2)

ANEXO 11.2

Lacre Metrológico
do Fabricante



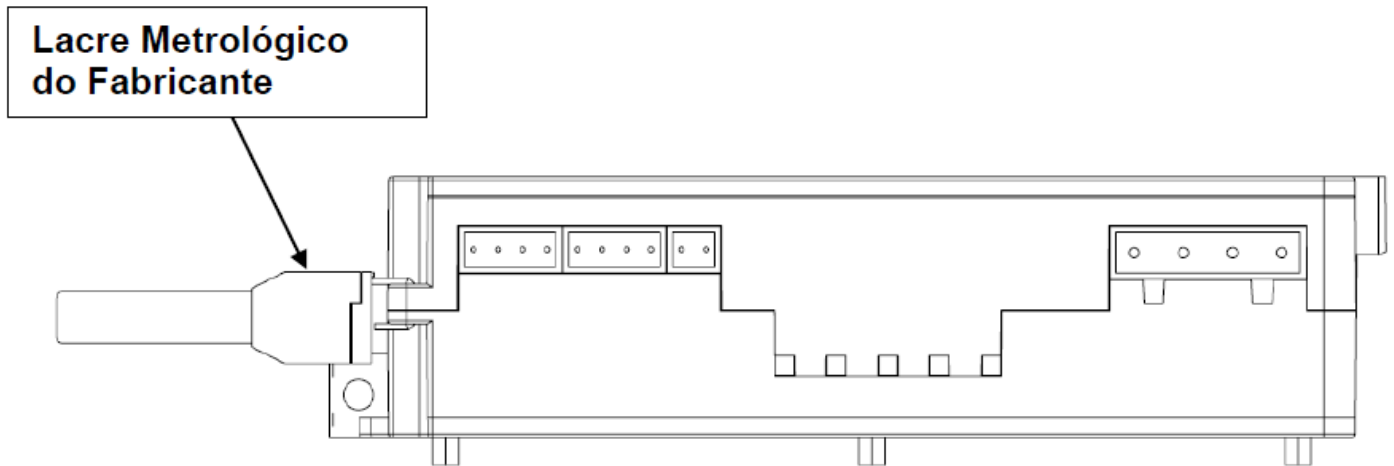
QUADRO ANEXO À PORTARIA INMETRO/DIMEL Nº 148, DE 22 DE JULHO DE 2019



REQUERENTE: ELETRA INDUSTRIA E COMERCIO DE MEDIDORES ELETRICOS LTDA

PLANO DE SELAGEM DA CPU (1)

ANEXO 12.1



QUADRO ANEXO À PORTARIA INMETRO/DIMEL Nº 148, DE 22 DE JULHO DE 2019



REQUERENTE: ELETRA INDUSTRIA E COMERCIO DE MEDIDORES ELETRICOS LTDA

PLANO DE SELAGEM DA CPU (2)

ANEXO 12.1

Apresentação de Portaria do Inmetro - Rev.04 - Publicado Out/2011 - Responsabilidade: Profe - Referência NIG-Profe-001