



Serviço Público Federal

MINISTÉRIO DA ECONOMIA

INSTITUTO NACIONAL DE METROLOGIA, QUALIDADE E TECNOLOGIA - INMETRO

Portaria Inmetro/Dimel nº 278, de 6 de outubro de 2022.

O DIRETOR DE METROLOGIA LEGAL DO INSTITUTO NACIONAL DE METROLOGIA, QUALIDADE E TECNOLOGIA - (INMETRO), no exercício da delegação de competência outorgada pelo Senhor Presidente do Inmetro, por meio da Portaria nº 257, de 12 de novembro de 1991, conferindo-lhe as atribuições dispostas no subitem 4.1, alínea "b", da regulamentação metrológica aprovada pela Resolução nº 8, de 22 de dezembro de 2016, do Conmetro;

De acordo com o Regulamento Técnico Metrológico para medidores de velocidade de veículos automotores, aprovado pela Portaria Inmetro nº 158/2022; e,

Considerando os elementos constantes do processo Inmetro nº 0052600.009435/2021-97 e do sistema Orquestra nº 2060730, resolve:

Art. 1º Aprovar o modelo SafeWay, de medidor de velocidade de veículos automotores, marca Perkons, e condições de aprovação a seguir especificadas:

1 REQUERENTE

Nome: Perkons S/A

Endereço: Rua Inajá, 366 - Centro - Pinhais - PR

CEP: 83324-050

CNPJ: 82.646.3320/001-02

2 FABRICANTE

Nome: Perkons S/A

Endereço: Rua Inajá, 366 - Centro - Pinhais - PR

CEP: 83324-050

3 IDENTIFICAÇÃO DO MODELO

Instrumento de medição: medidor de velocidade de veículos automotores

País de origem: Brasil

Marca: Perkons

Modelo: SafeWay

4 CARACTERÍSTICAS METROLÓGICAS

O modelo a que se refere a presente portaria possui as seguintes características:

- a) Intervalo de medição: 01 a 300 km/h;
- b) Resolução: 1 km/h;
- c) Tensão nominal de alimentação: 12 VCC.

5 DESCRIÇÃO FUNCIONAL

Instrumento para medição e registro da velocidade de veículos automotores, estático, com princípio de funcionamento baseado no efeito Doppler, podendo controlar até 04 faixas de trânsito em aproximação ou afastamento de forma

simultânea. Constituído por dispositivo único de hardware e software capaz de processar as informações oriundas do sensor e registrar as medições através de câmera digital, assim como controlar as demais funções do instrumento.

6 SOFTWARE

1. Versões do software aprovado:

1.1. Versão: DistroPK versão 2.0

1.1.1. Nome do pacote final: PERKONS_2060730_SafeWay_00100820220712.zip

1.1.1.1. Valores do Hash do pacote (sha256):

e86cdc59cc3363a4aeb2086d72d9938012c343ea6a9e4b4eec2b39c3d71b40e9

1.1.2. Binários:

1.1.2.1. Nome do binário: KERNEL.EFI

1.1.2.1.1. Valores do Hash do binário (sha256):

ba55773ac879d7c90b147f3e8e78fde8afe77679e30d1cc9230deb9b8b9680e3

1.1.2.2. Nome do binário: root.squash

1.1.2.2.1. Valores do Hash do binário (sha256):

095a8eae4099a3b8337bfa22c6ad880eaaf04adf343cb5fa05e2188ef348da05

1.1.2.3. Nome do binário: camera.json

1.1.2.3.1. Valores do Hash do binário (sha256):

0b649a2a5a8c046584849320f4ffa1495c130304c3da6dba4f044fe984839c06

7 ANEXOS

Anexo 1 – Vista do modelo.

Anexo 2 - Plano de selagem principal.

Anexo 3 – Plano de selagem secundário: interfaces USB e módulo de controle da alimentação.

Anexo 4 – Representação gráfica da zona de medição.

Anexo 5 – Instalação do modelo na via.

Art. 2º - Esta portaria entra em vigor na data de sua publicação no Diário Oficial da União.



DOCUMENTO ASSINADO ELETRONICAMENTE COM FUNDAMENTO NO ART. 6º, § 1º, DO [DECRETO Nº 8.539, DE 8 DE OUTUBRO DE 2015](#) EM 06/10/2022, ÀS 14:29, CONFORME HORÁRIO OFICIAL DE BRASÍLIA, POR

PERICELES JOSE VIEIRA VIANNA

Diretor da Diretoria de Metrologia Legal

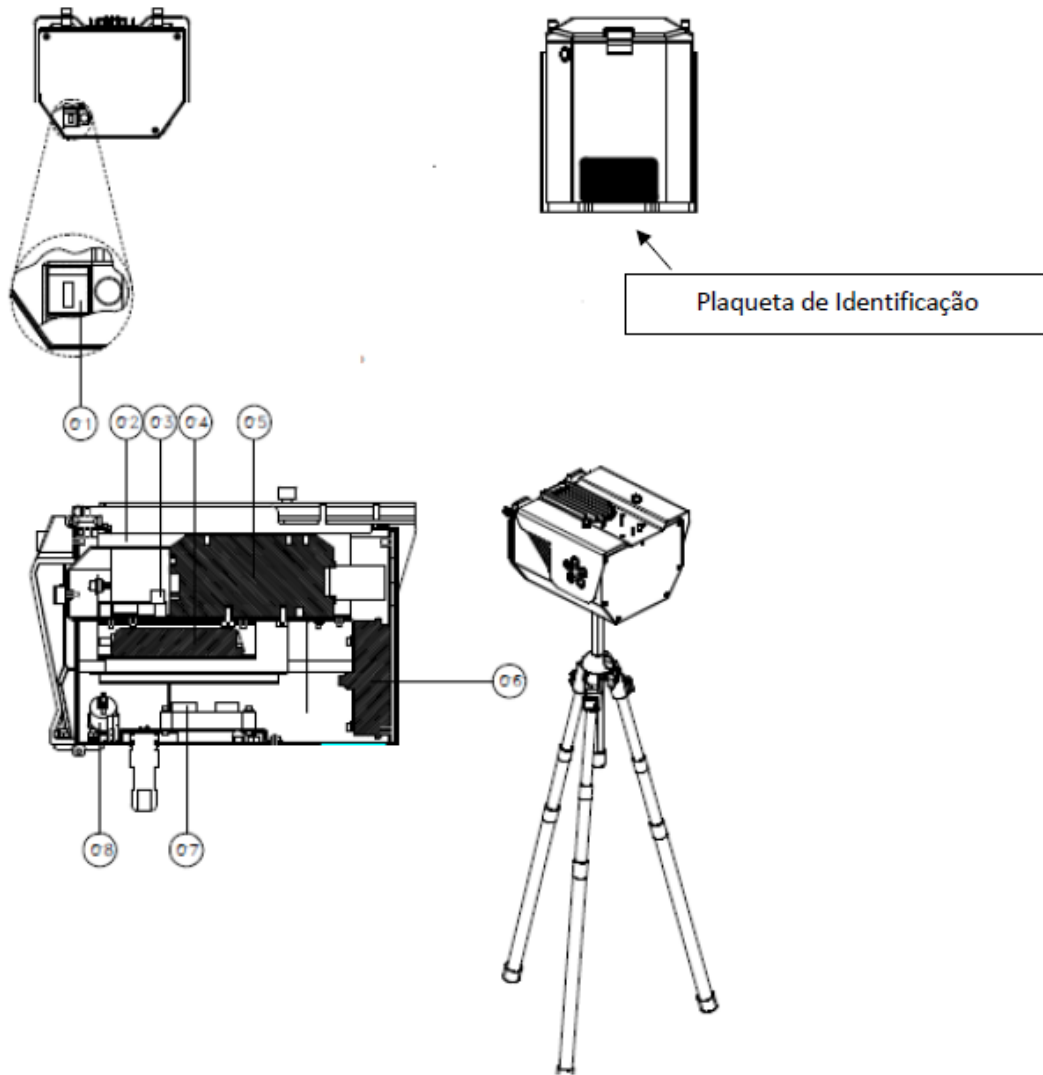
A autenticidade deste documento pode ser conferida no site

https://sei.inmetro.gov.br/sei/controlador_externo.php?acao=documento_conferir&id_orgao_acesso_externo=0 informando o código verificador **1339469** e o código CRC **5753AE9F**.



Diretoria de Metrologia Legal – Dimel
Divisão de Controle Legal de Instrumentos de Medição – Dicol
Endereço: Av. Nossa Senhora das Graças, 50 – Xerém – Duque de Caxias – RJ – CEP: 25250-020
Telefone: (21) 2679-9150 – e-mail: dicol@inmetro.gov.br

ANEXOS À PORTARIA INMETRO/DIMEL Nº 278, DE 6 DE OUTUBRO DE 2022



Nota: O equipamento poderá ser montado sobre tripé ou embarcado em veículo especial.

Legenda:

- 01 – Hub USB;
- 02 – Baterias;
- 03 – Conversor;
- 04 – Módulo de Telecom;
- 05 – Câmera;
- 06 – Sensor Doppler;
- 07 – Módulo de Controle da Alimentação;
- 08 – Botão On / Off;

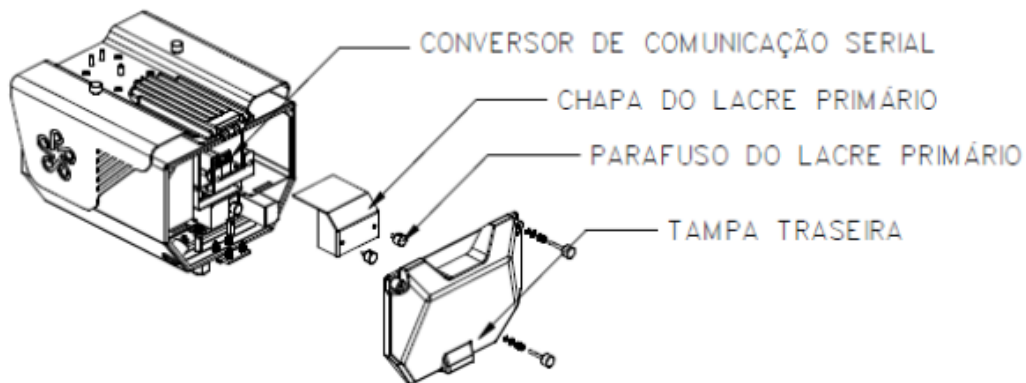
QUADRO ANEXO À PORTARIA INMETRO/DIMEL Nº 278, DE 6 DE OUTUBRO DE 2022.



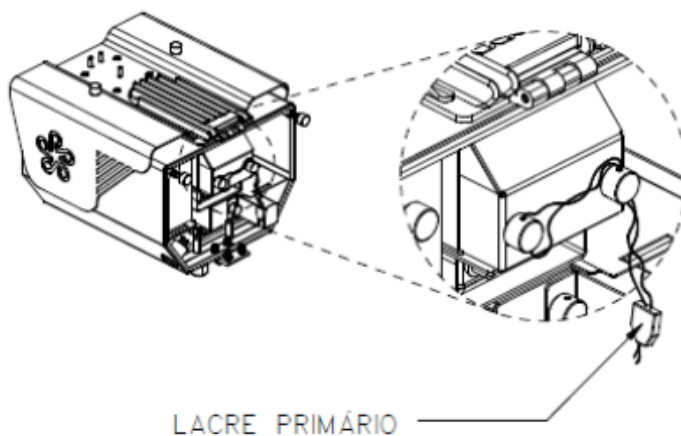
REQUERENTE: Perkons S/A

Vista do modelo

ANEXO 1



PERSPECTIVA EXPLODIDA



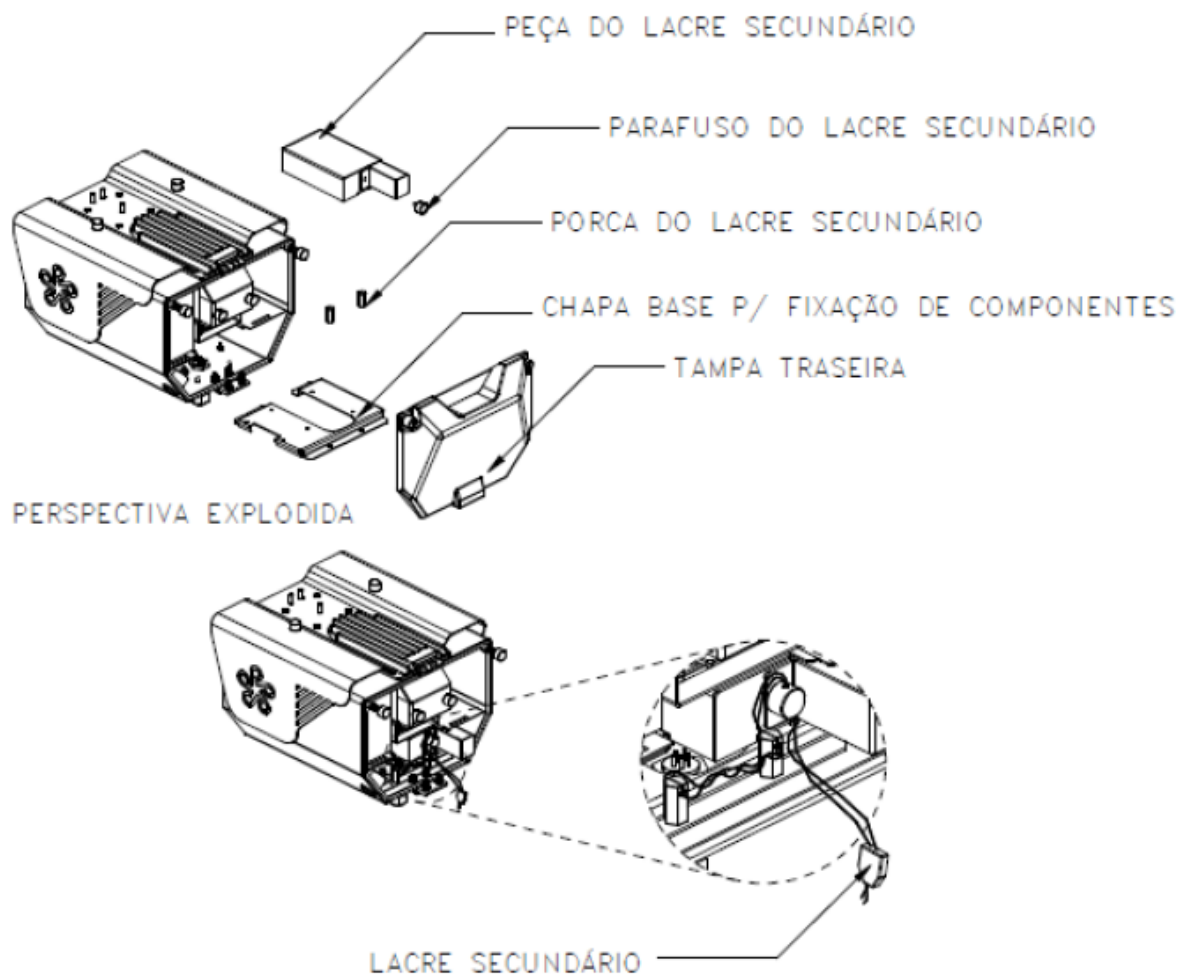
QUADRO ANEXO À PORTARIA INMETRO/DIMEL Nº 278, DE 6 DE OUTUBRO DE 2022.



REQUERENTE: Perkons S/A

Plano de selagem principal

ANEXO 2



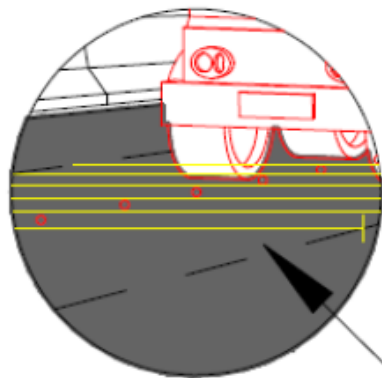
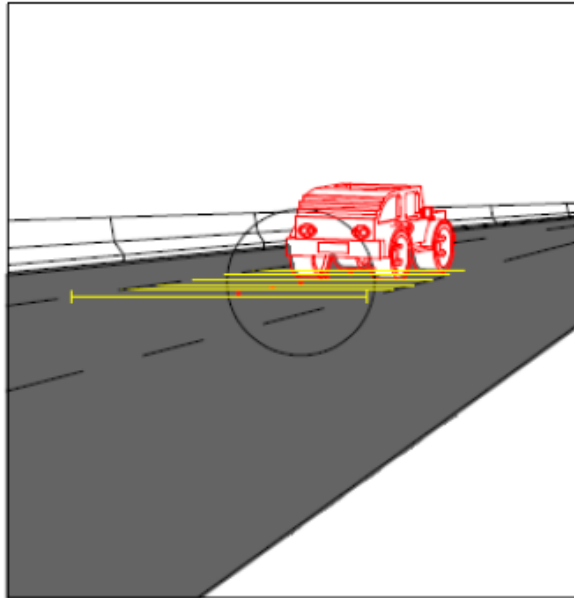
QUADRO ANEXO À PORTARIA INMETRO/DIMEL Nº 278, DE 6 DE OUTUBRO DE 2022.



REQUERENTE: Perkons S/A

Plano de selagem secundário: interfaces USB e módulo de controle da alimentação

ANEXO 3



Representação Gráfica da Zona de Medição

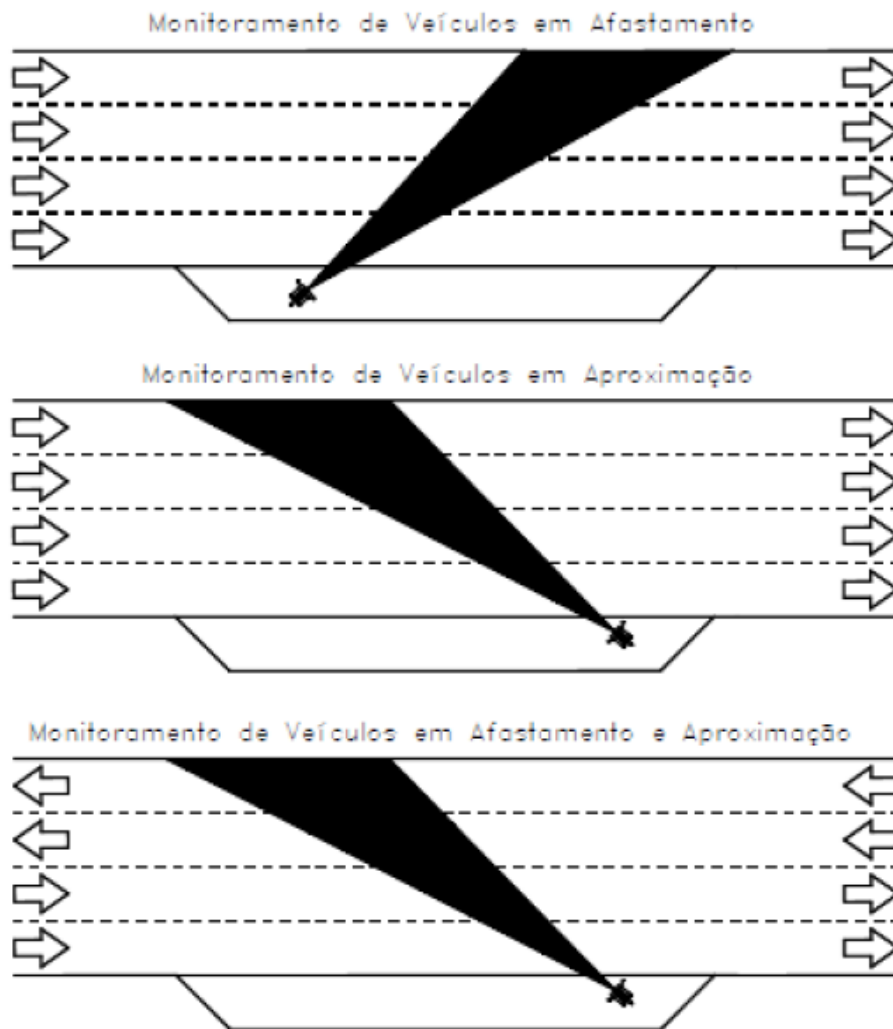
QUADRO ANEXO À PORTARIA INMETRO/DIMEL Nº 278, DE 6 DE OUTUBRO DE 2022.



REQUERENTE: Perkons S/A

Representação gráfica da zona de medição

ANEXO 4



QUADRO ANEXO À PORTARIA INMETRO/DIMEL Nº 278, DE 6 DE OUTUBRO DE 2022.



REQUERENTE: Perkons S/A

Instalação do modelo na via

ANEXO 5

Apresentação de Portaria do Inmetro - Rev.04 - Publicado Out/2011 - Responsabilidade: Profe - Referência NIG-Profe-001